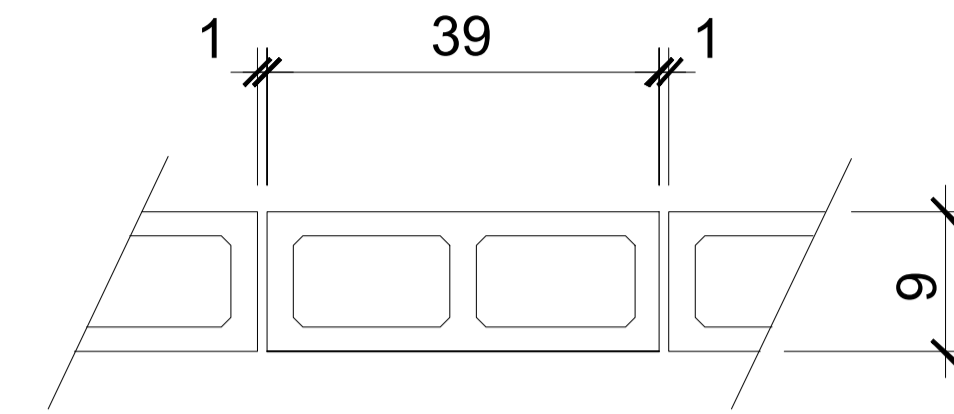


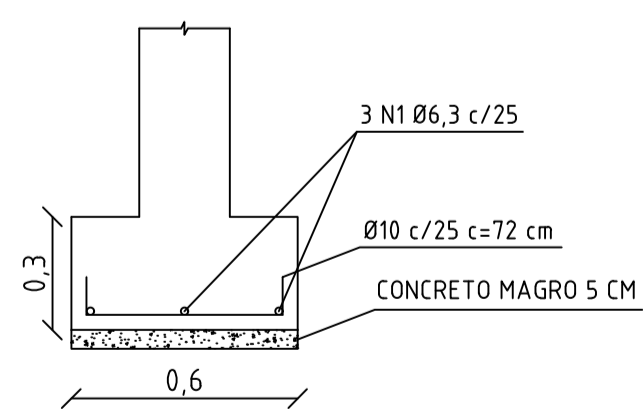
DETALHE GENÉRICO DE JUNTAS DOS BLOCOS

Escala 1:150



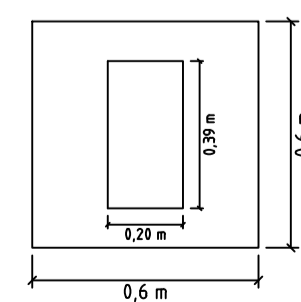
PRIMEIRA FIADA

ESC 1/4.00



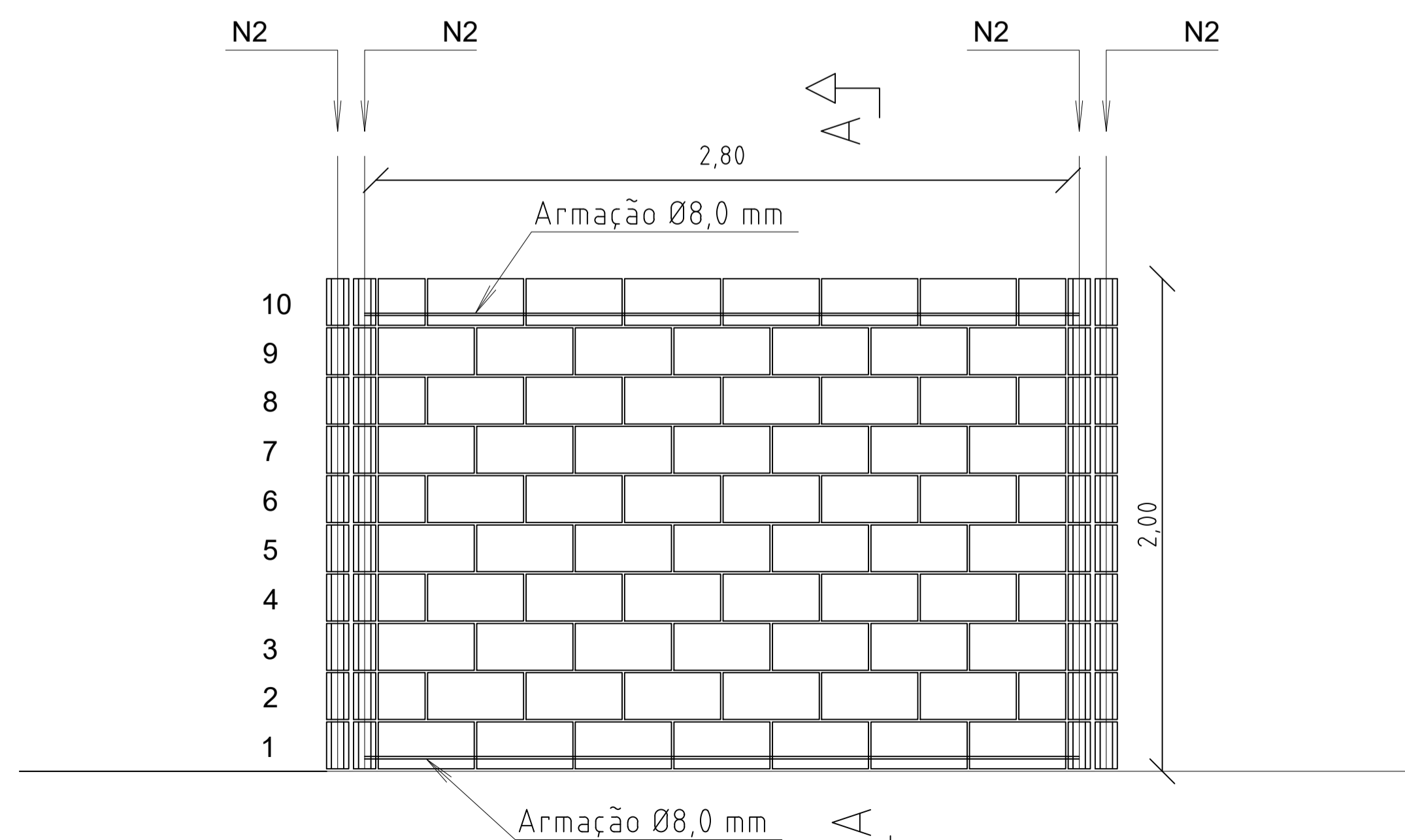
SAPATA CORRIDA RETÂNGULAR

ESC 1/20



VISTA SUPERIOR SAPATA CORRIDA

ESC 1/20



VISTA LATERAL

ESC 1/20

CINTA DE AMARAÇÃO 9 x 19 x 39

Armação Ø8,0 mm

CINTA DE AMARAÇÃO 9 x 19 x 39

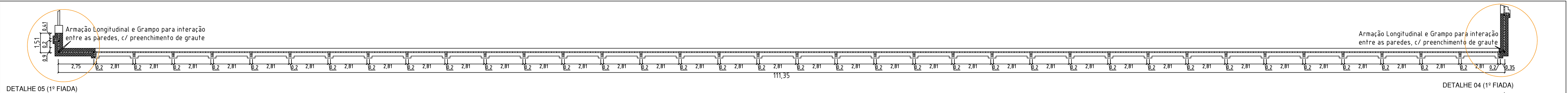
Armação Ø8,0 mm

CORTE A - A

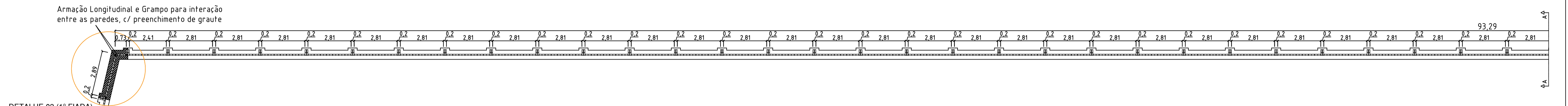
ESC 1/20

OBRA:	CONSTRUÇÃO MURO DO CEMITÉRIO MUNICIPAL	
PROPONENTE:	PREFEITURA MUNICIPAL DE SANTO ANTONIO DO LESTE CNPJ: 04.217.362.0001-90	
LOCAL DA OBRA:	CEMITÉRIO MUNICIPAL	
SETOR/BAIRRO:	ZONA RURAL	
CIDADE:	SANTO ANTONIO DO LESTE, MT	
AUTOR DO PROJETO:	MATHEUS COSTA OLIVEIRA DE MORAES CREA: 121731398-2	
REPOSÁVEL TÉCNICO:	MATHEUS COSTA OLIVEIRA DE MORAES CREA: 121731398-2	
DATA: 01/12/2020	ESCALA: INDICADA	
DESENHO:	ASSUNTO PROJETO ARQUITETÔNICO PLANTA BAIXA E IMAGENS	FOLHA N° 1/4
 Av. GOIAS, N. 367 JARDIM SANTA INEZ, SANTO ANTONIO DO LESTE-MT. FONE: (66) 3488-1080 CEP: 78.628-000	ASS. RESPONSÁVEL TÉCNICO	ÁREAS E OCUPAÇÃO:
	MATHEUS C. O. DE MORAES CREA 121731398-2	COMPRIMENTO TOTAL: 448,53 M
REPRESENTANTE DO MUNICÍPIO:	MIGUEL JOSÉ BRUNETTA PREFEITO MUNICIPAL	ÁREA TOTAL CONSTRUÍDA: 897,06 M²
		FOLHA: A1

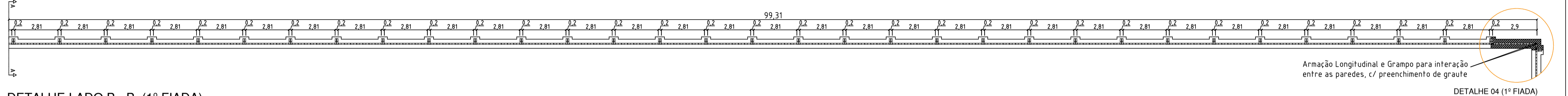
RESERVADO À APROVAÇÃO



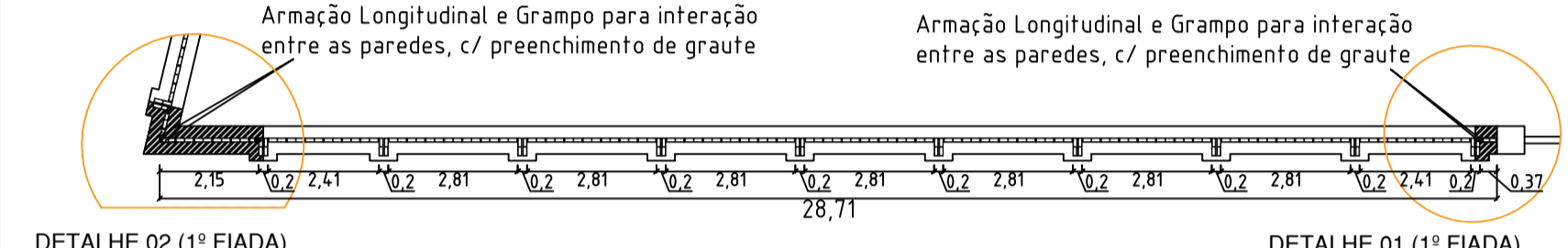
DETALHE LADO A - A (1º FIADA)
ESC 1/150



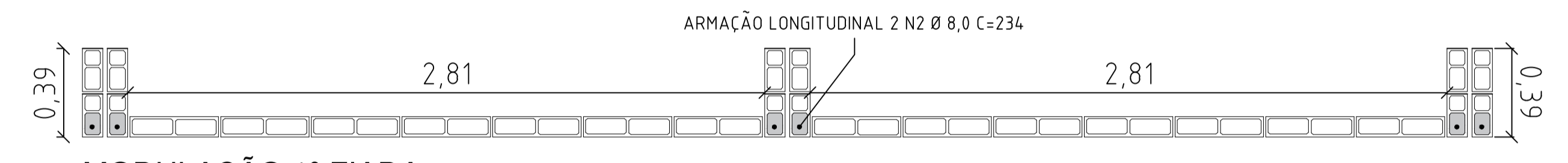
DETALHE LADO B - B (1º FIADA)
ESC 1/150



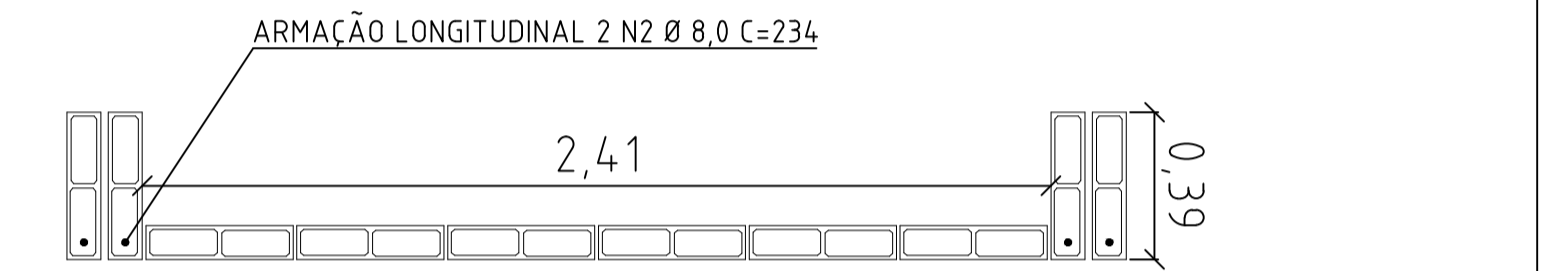
DETALHE LADO B - B (1º FIADA)
ESC 1/150



DETALHE LADO D - D (1º FIADA)
ESC 1/150

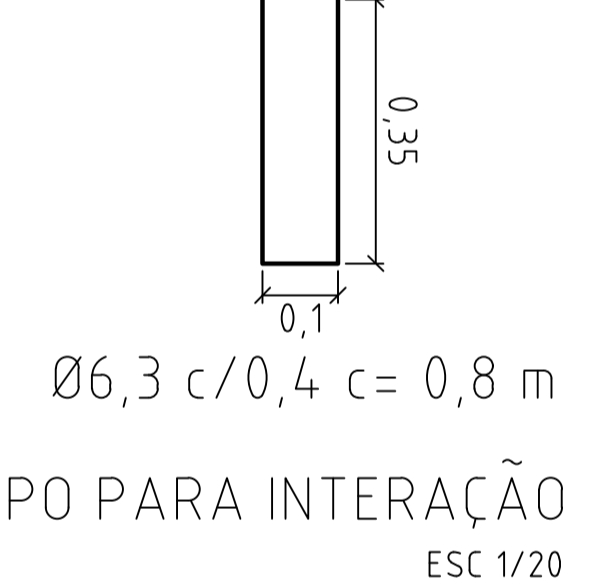


MODULAÇÃO 1º FIADA
ESC 1/20

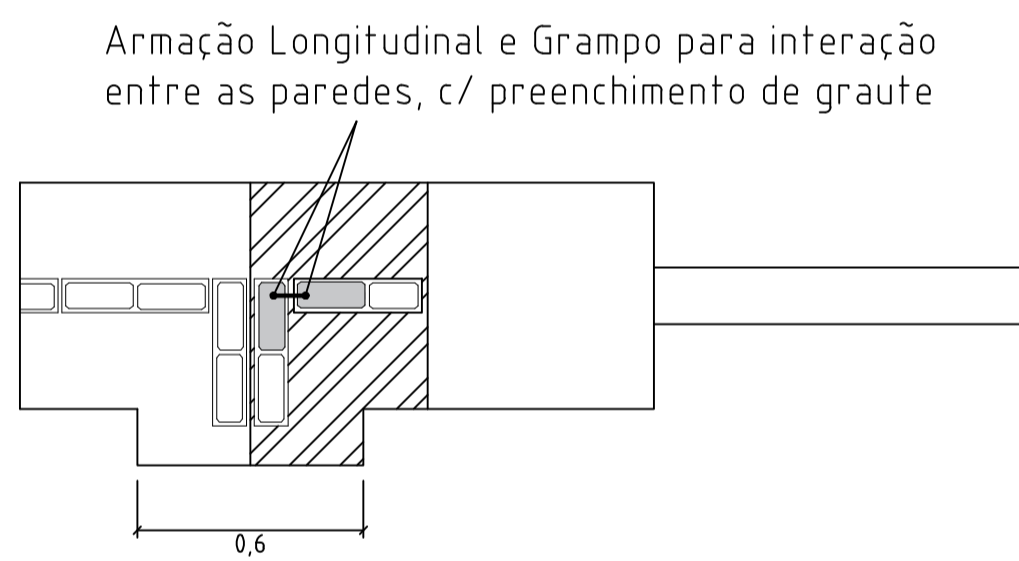


MODULAÇÃO 1º FIADA
ESC 1/20

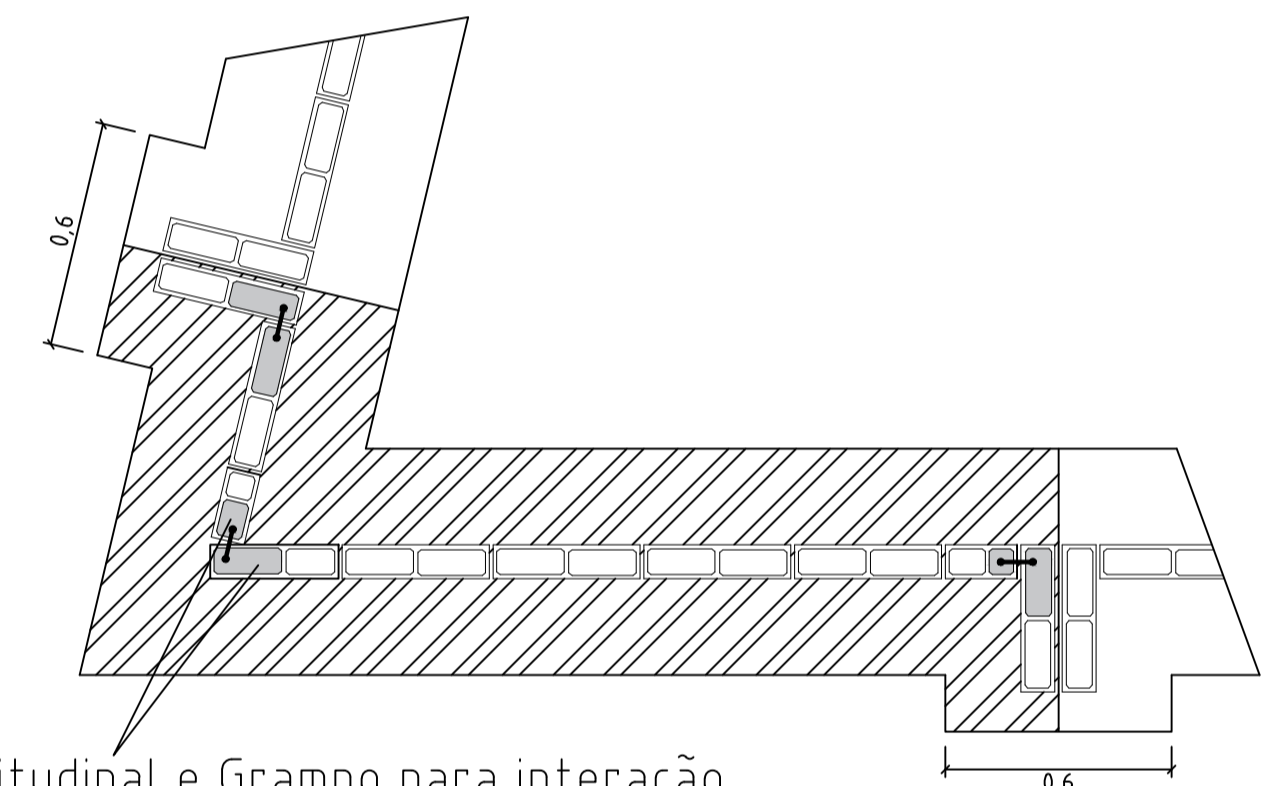
DEMAIS DETALHES:



GRAMPO PARA INTERAÇÃO
ESC 1/20

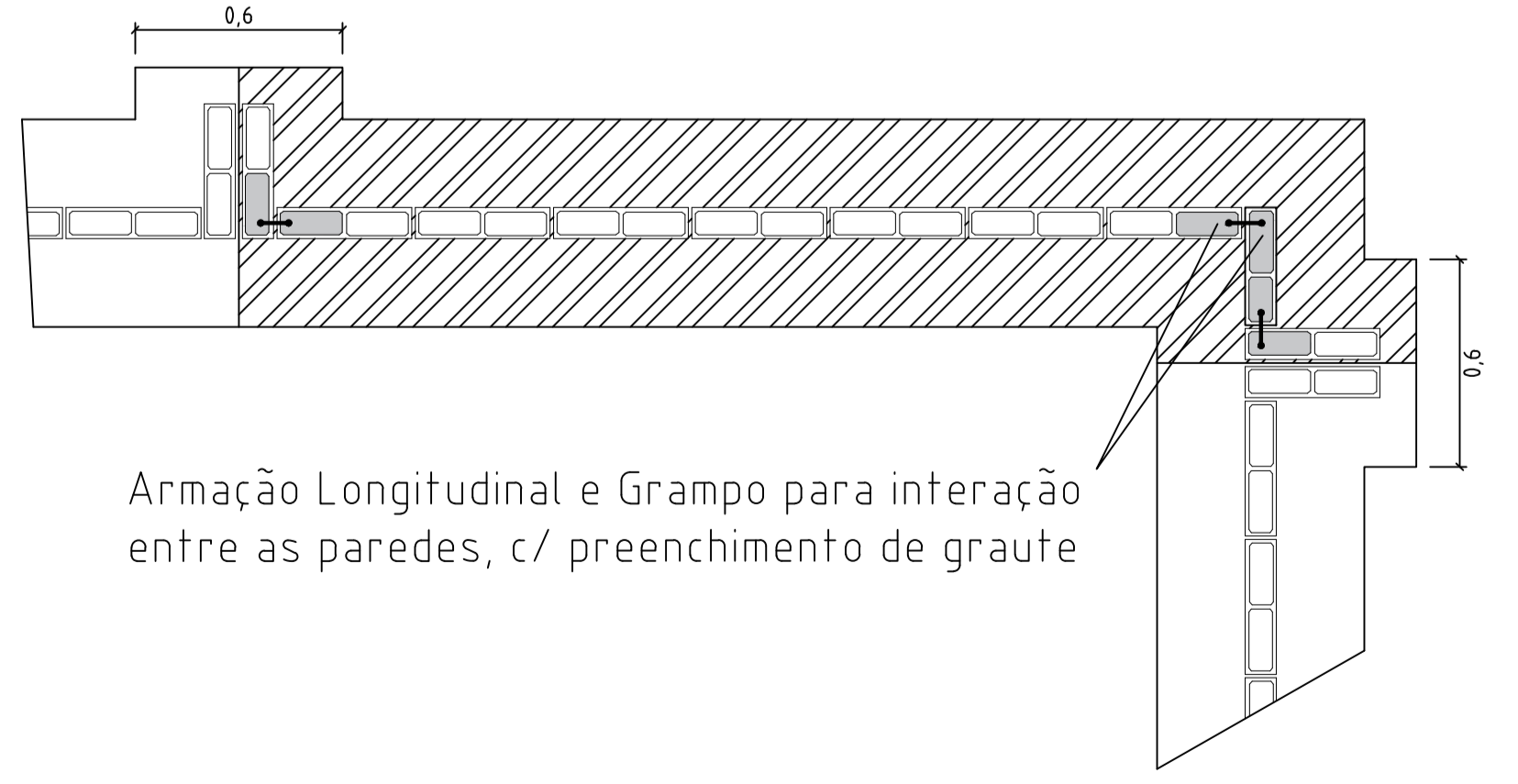
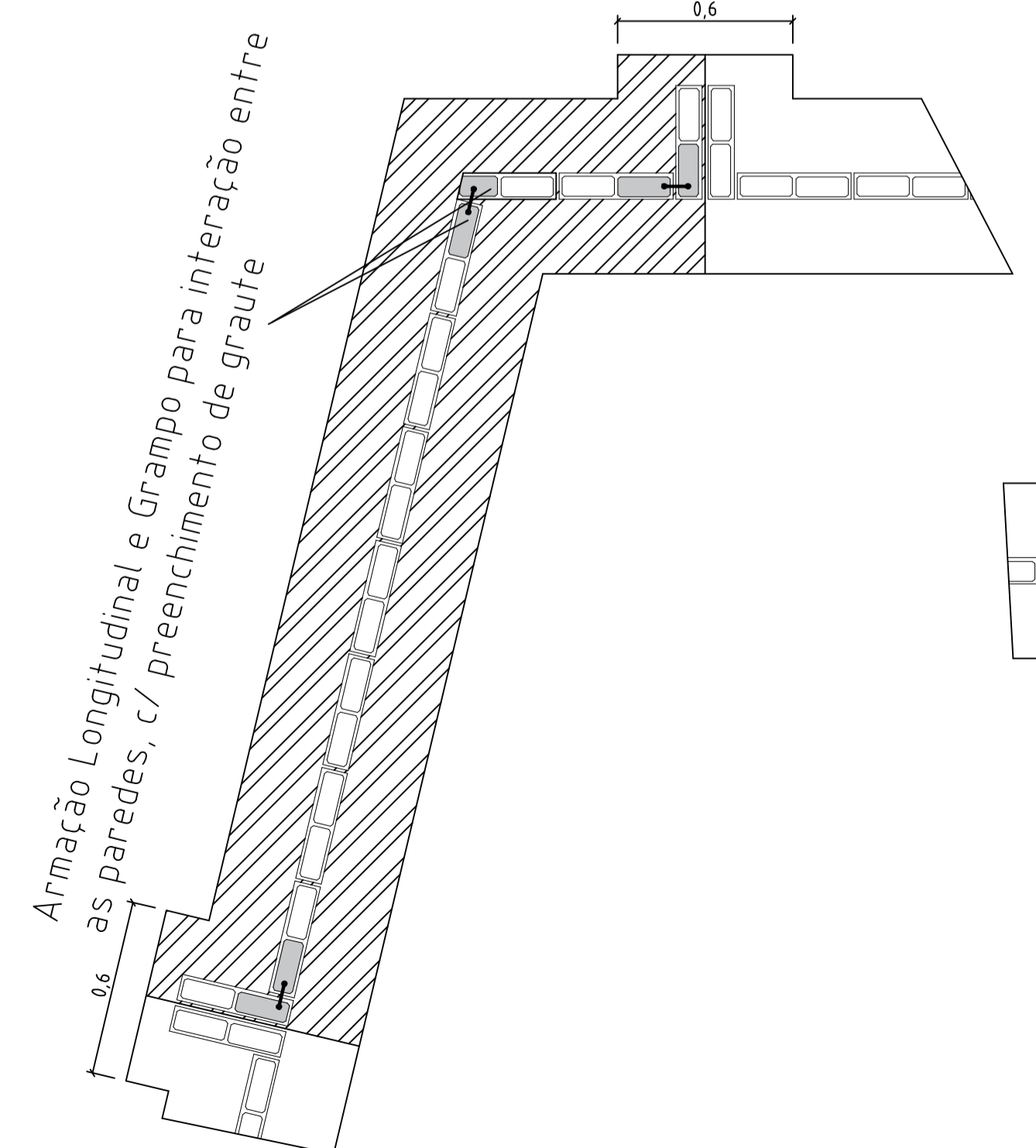


DETALHE 01 (1º FIADA)
ESC 1/20



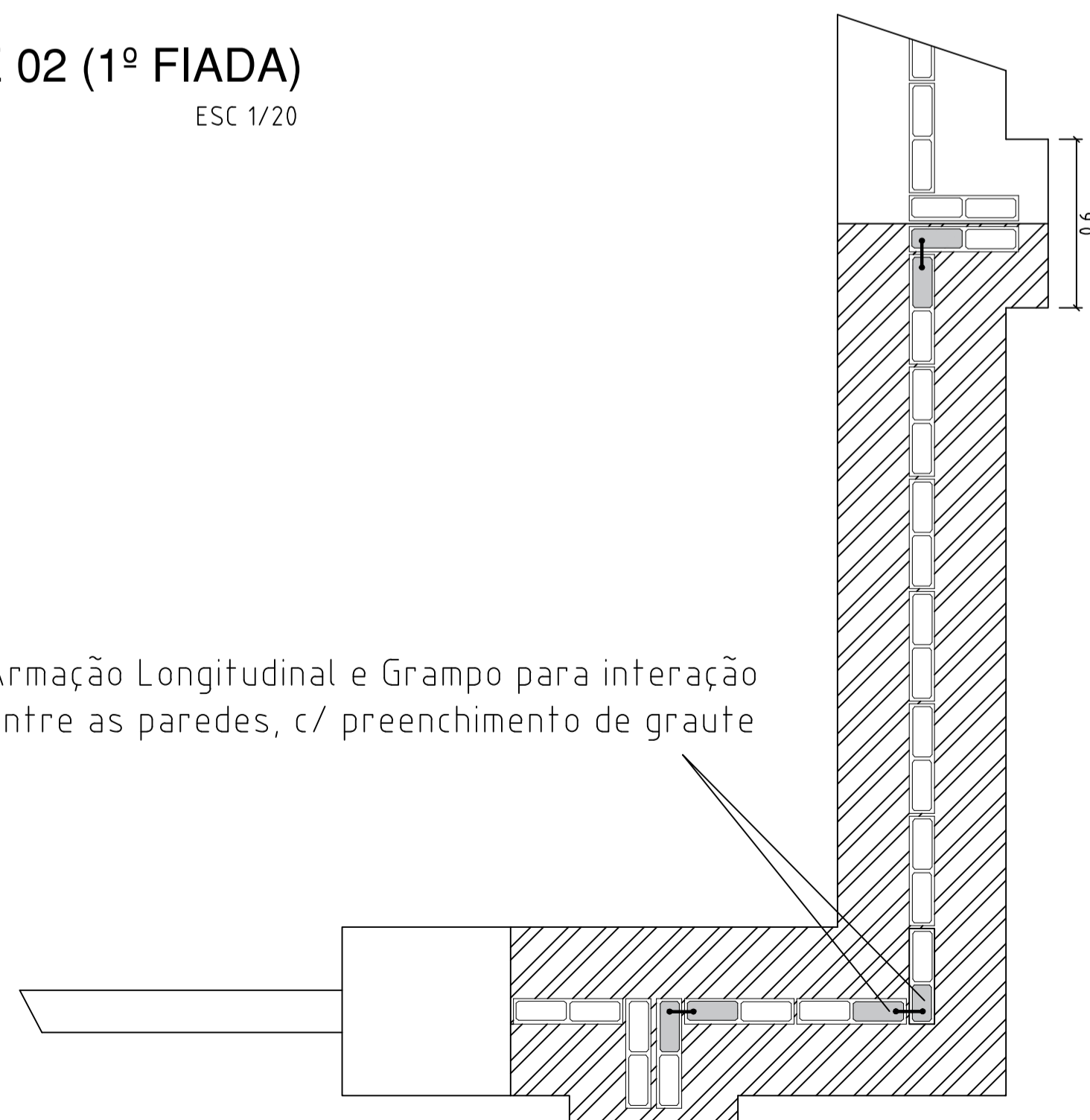
Armação Longitudinal e Grampo para interação entre as paredes, c/ preenchimento de graute

DETALHE 02 (1º FIADA)
ESC 1/20



Armação Longitudinal e Grampo para interação entre as paredes, c/ preenchimento de graute

DETALHE 04 (1º FIADA)
ESC 1/20

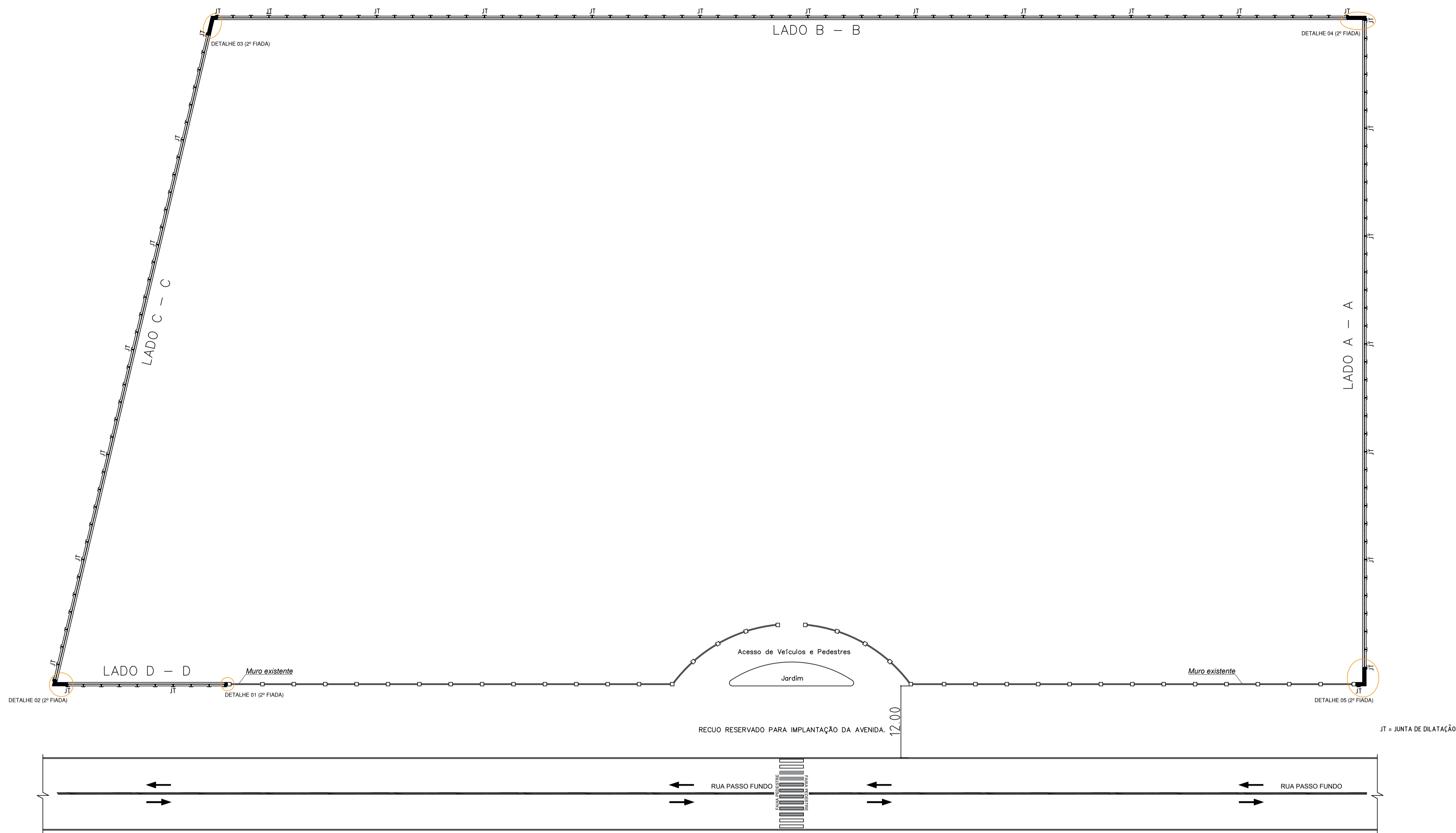


Armação Longitudinal e Grampo para interação entre as paredes, c/ preenchimento de graute

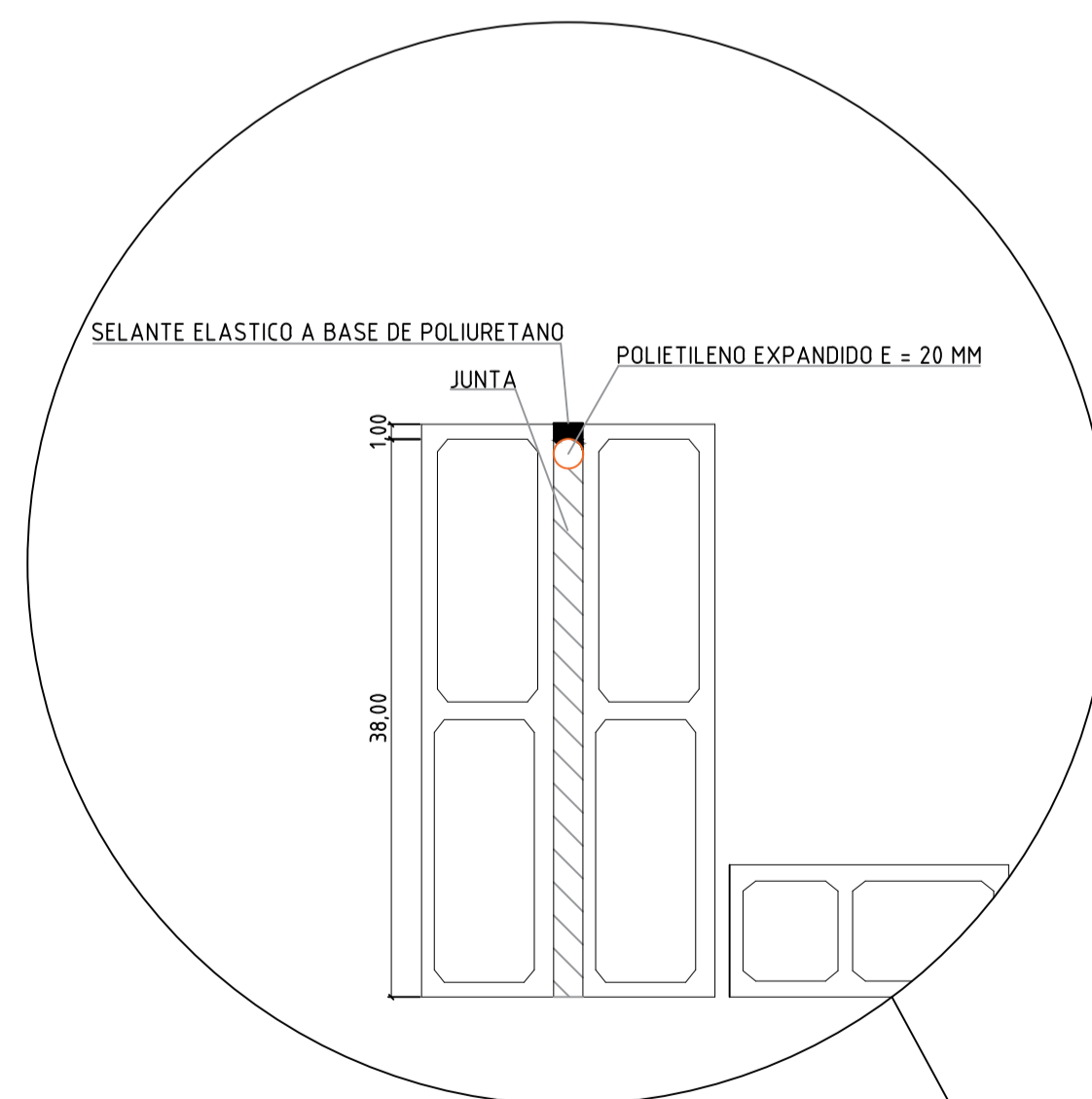
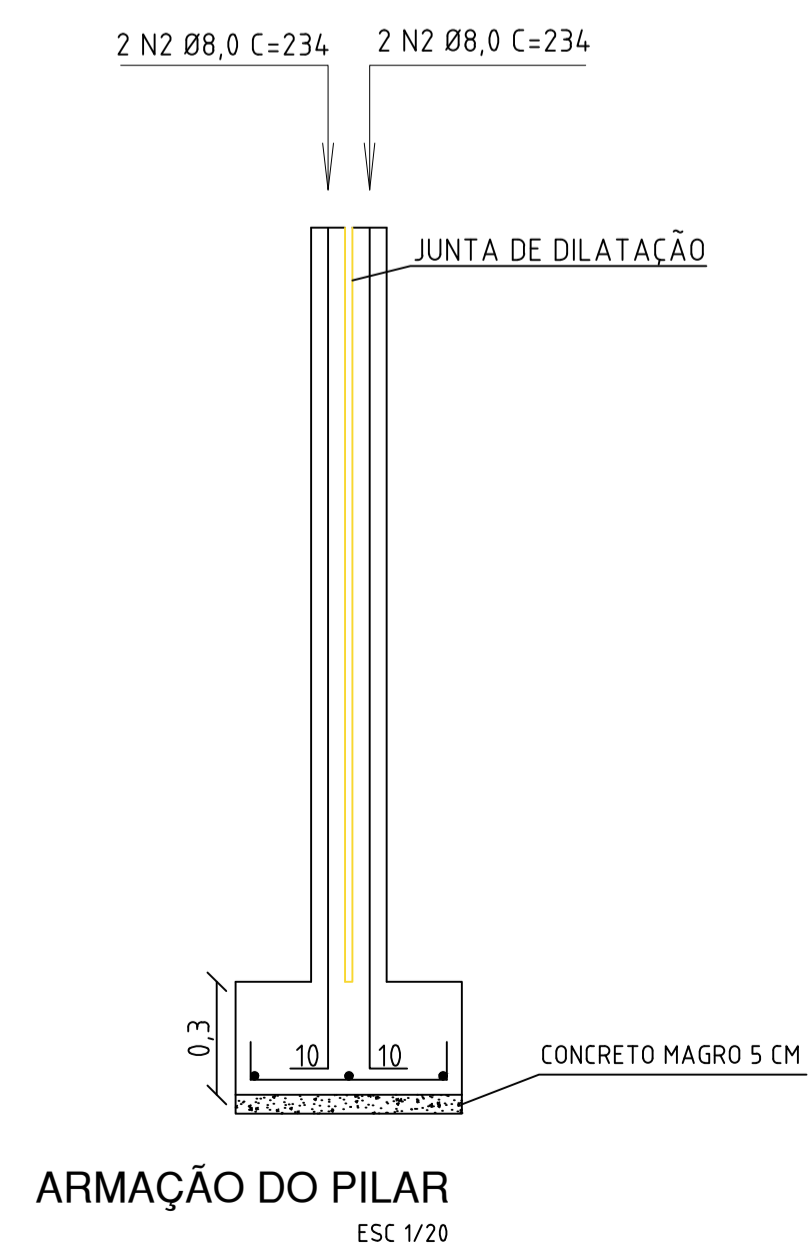
DETALHE 05 (1º FIADA)
ESC 1/20

OBRA:	CONSTRUÇÃO MURO DO CEMITÉRIO MUNICIPAL	
PROPONENTE:	PREFEITURA MUNICIPAL DE SANTO ANTONIO DO LESTE CNPJ: 04.217.362.0001-90	
LOCAL DA OBRA:	CEMITÉRIO MUNICIPAL	
SETOR/BAIRRO:	ZONA RURAL	
CIDADE:	SANTO ANTONIO DO LESTE, MT	
AUTOR DO PROJETO:	MATHEUS COSTA OLIVEIRA DE MORAES CREA: 121731398-2	
REPOSÁVEL TÉCNICO:	MATHEUS COSTA OLIVEIRA DE MORAES CREA: 121731398-2	
DATA: 01/12/2020	ESCALA:	INDICADA
DESENHO:	ASSUNTO PROJETO ARQUITETÔNICO PLANTA BAIXA E IMAGENS	FOLHA N° 2/4
 ASS. RESPONSÁVEL TÉCNICO MATHEUS C. O. DE MORAES CREA 121731398-2 REPRESENTANTE DO MUNICÍPIO:	ÁREAS E OCUPAÇÃO:	COMPRIMENTO TOTAL: 448,53 M
		ÁREA TOTAL CONSTRUÍDA: 897,06 M²
	FOLHA:	A1
	MIGUEL JOSÉ BRUNETTA PREFEITO MUNICIPAL	

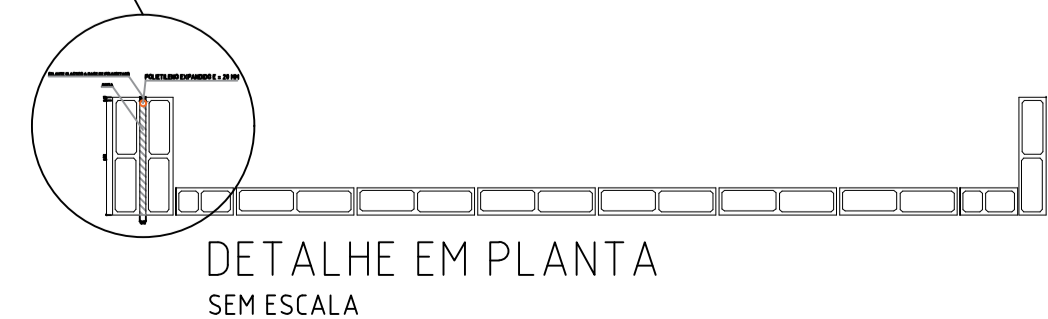
RESERVADO À APROVAÇÃO



SEGUNDA FIADA
ESC 1/400



DETALHE EXECUTIVO PARA JUNTA
COM ACABAMENTO E TEXTURA A
CADA 6 (SEIS) PILARES.



OBRA:	CONSTRUÇÃO MURO DO CEMITÉRIO MUNICIPAL	
PROPONENTE:	PREFEITURA MUNICIPAL DE SANTO ANTONIO DO LESTE CNPJ: 04.217.362.0001-90	
LOCAL DA OBRA:	CEMITÉRIO MUNICIPAL	
SETOR/BAIRRO:	ZONA RURAL	
CIDADE:	SANTO ANTONIO DO LESTE, MT	
AUTOR DO PROJETO:	MATHEUS COSTA OLIVEIRA DE MORAES CREA: 121731398-2	
REPOSÁVEL TÉCNICO:	MATHEUS COSTA OLIVEIRA DE MORAES CREA: 121731398-2	
DATA: 01/12/2020	ESCALA: INDICADA	
DESENHO:	ASSUNTO: PROJETO ARQUITETÔNICO PLANTA BAIXA E IMAGENS	FOLHA N°: 3/4
 Av. GOIAS, N. 367 JARDIM SANTA INEZ, SANTO ANTONIO DO LESTE-MT. FONE: (66) 3488-1080 CEP: 78.628-000	ASS. RESPONSÁVEL TÉCNICO:	ÁREAS E OCUPAÇÃO:
	MATHEUS C. O. DE MORAES CREA 121731398-2	COMPRIMENTO TOTAL: 448,53 M
REPRESENTANTE DO MUNICÍPIO:	ÁREA TOTAL CONSTRUÍDA: 897,06 M²	FOLHA: A1
MIGUEL JOSÉ BRUNETTA PREFEITO MUNICIPAL		

RESERVADO À APROVAÇÃO

