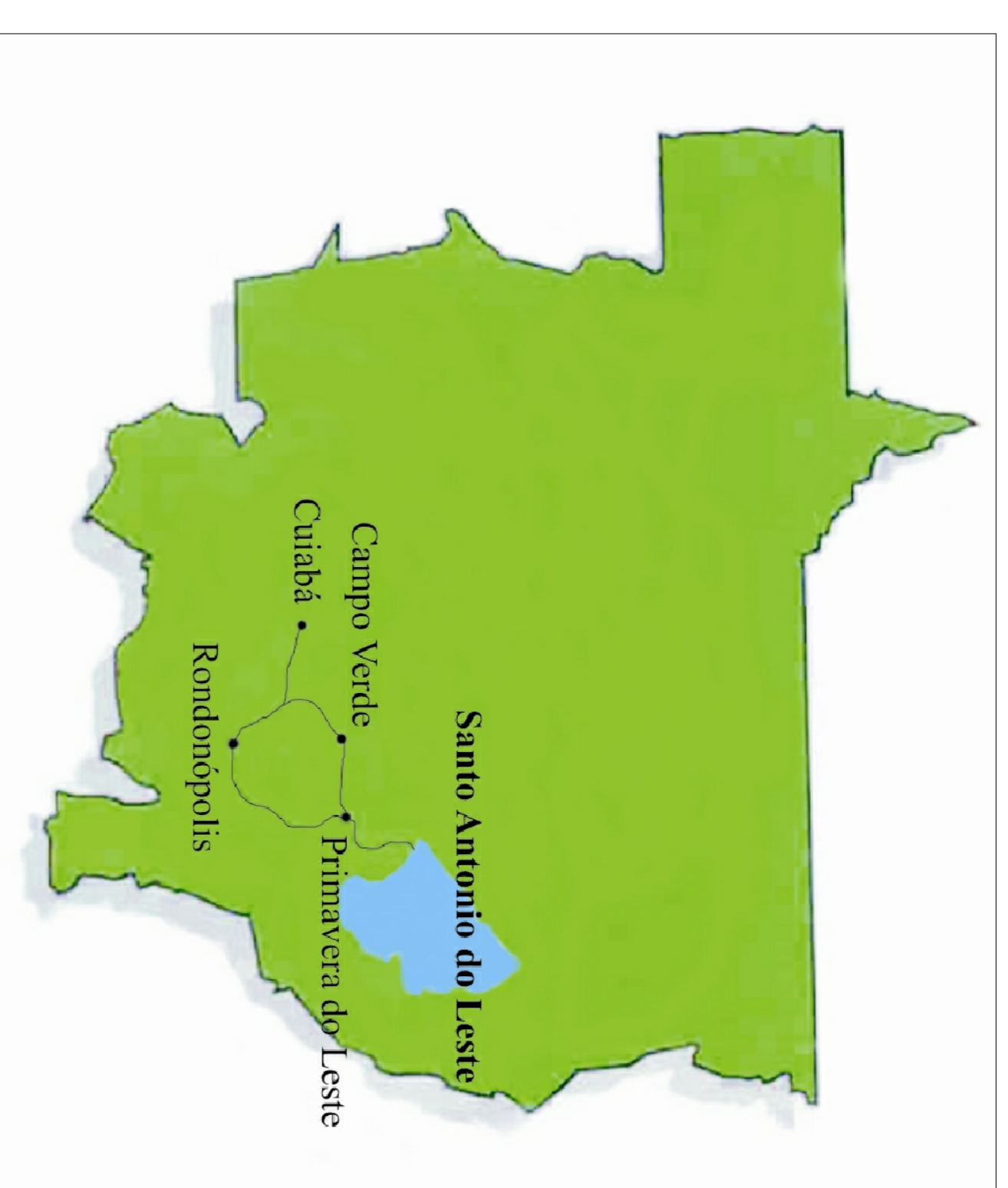
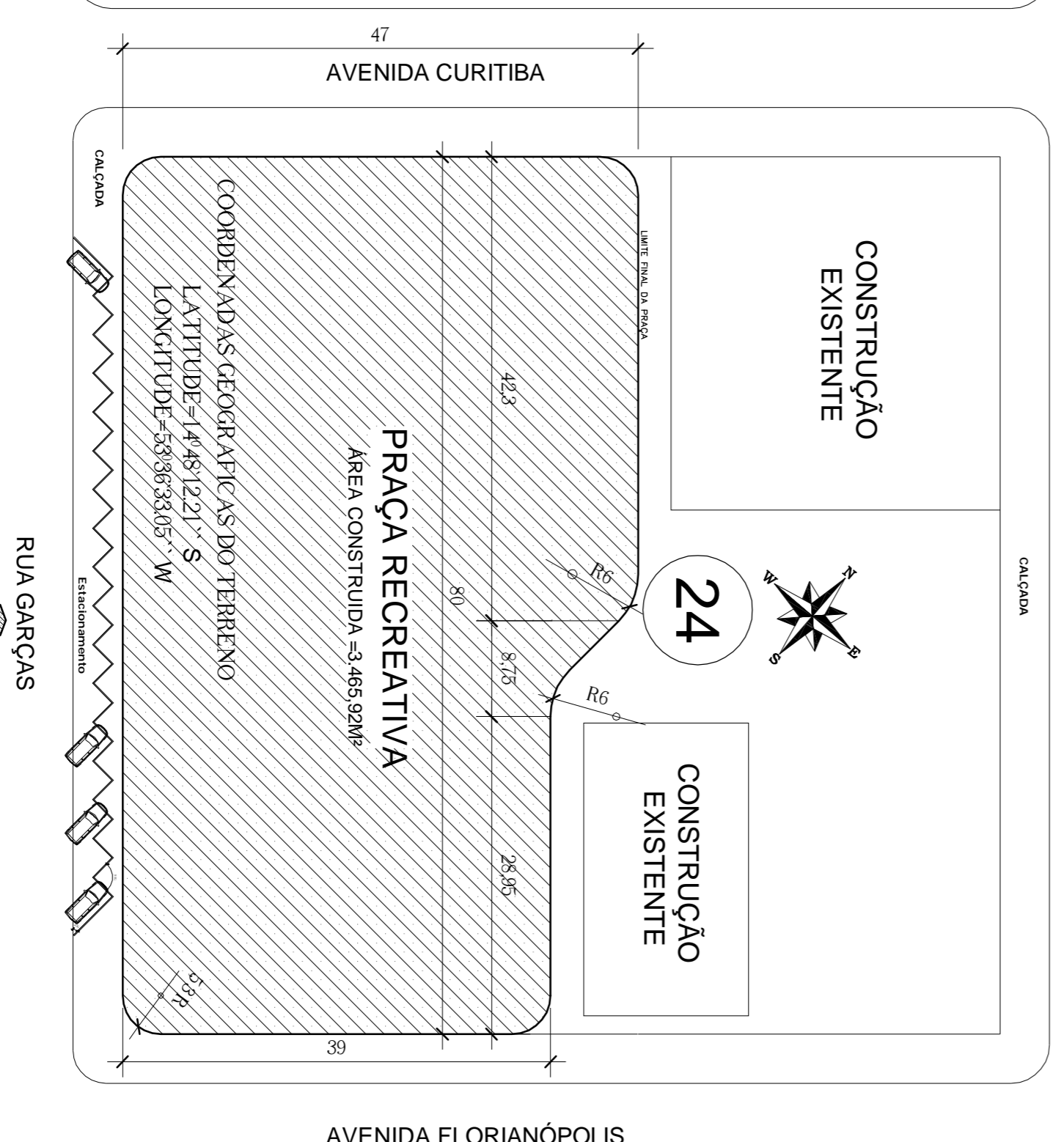




**MAPA DA CIDADE**  
**SANTO ANTONIO DO LESTE - MT**  
 ESCALA 1 : 4500



**MACRO LOCALIZAÇÃO**

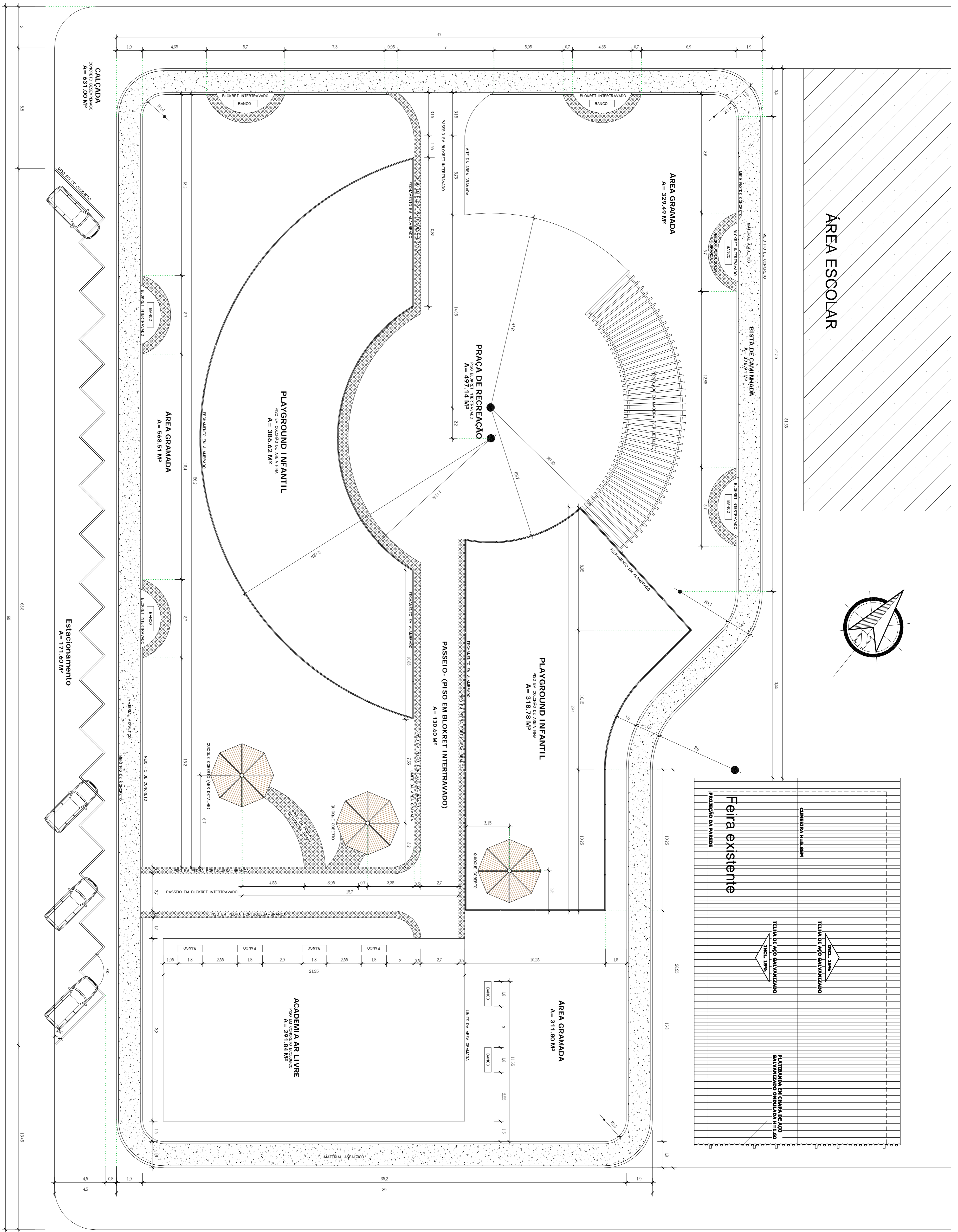
O MUNICÍPIO DE SANTO ANTONIO DO LESTE ENCONTRA-SE NA MESOREGIÃO 4 (NORDESTE); MATOGROSSENSE À MICRORREGIÃO 120, DENOMINADA CANARANA, DISTANTE DA CAPITAL DO ESTADO, CUIABÁ, CERCA DE 367KM, VIA BR-070. A CIDADE, SEDE DO GOVERNO MUNICIPAL LOCALIZA-SE À RN. 639M, LATITUDE 14,4909° E LONGITUDE: 53,3709°.

<b>OBRA:</b>	<b>CONSTRUÇÃO DE PRAÇA RECREATIVA</b> ÁREA CENTRAL DA CIDADE		
<b>PROponente:</b>	PREFEITURA MUNICIPAL DE SANTO ANTONIO DO LESTE CNPJ: 04.217.362.0001-90		
<b>LOCAL DA OBRA:</b>	RUA GARÇAS, S/N, ESQUINAS C/AV. FLORIANÓPOLIS E AV. CURITIBA		
<b>BAIRRO:</b>	CENTRO		
<b>CIDADE:</b>	SANTO ANTONIO DO LESTE, MT		
<b>AUTOR DO PROJETO:</b>	GIOVANI BIFF-ARQUITETO E URBANISTA CAU: 964140		
<b>RESPONSÁVEL TÉCNICO:</b>	GIOVANI BIFF-ARQUITETO E URBANISTA CAU: 964140		
<b>DATA:</b>	20/05/14	<b>ESCALA:</b>	INDICADA
<b>DESENHO:</b>	<b>PROJETO ARQUITETONICO</b> MACRO E MICRO LOCALIZAÇÃO E PLANTA DE LOCAÇÃO		<b>FOLHA N°</b> 2/3
<b>ASSISTENTE</b>		<b>ÁREAS E OCUPAÇÃO (%)</b>	
ASS. RESPONSÁVEL TÉCNICO		TERRENO = 3.465,92M <sup>2</sup> = 100%	
GIOVANI BIFF CAU: 964140		ÁREA URBANIZADA TOTAL = 3.465,92M <sup>2</sup> = 100%	
REPRESENTANTE DO MUNICÍPIO:		ÁREA OCUPADA INSTALAÇÕES TOTAL = 131,97M <sup>2</sup> = 3,81%	
RUA A Nº57 JARDIM SANTA HEZ. SANTO ANTONIO DO LESTE/MT			
FONE: (66) 3488-1080			
CEP: 78.628-000			
MIGUEL JOSÉ BRUNETTA PREFEITO MUNICIPAL			
<b>RESERVADO À APROVAÇÃO</b>			

**02 PLANTA DE LOCAÇÃO**

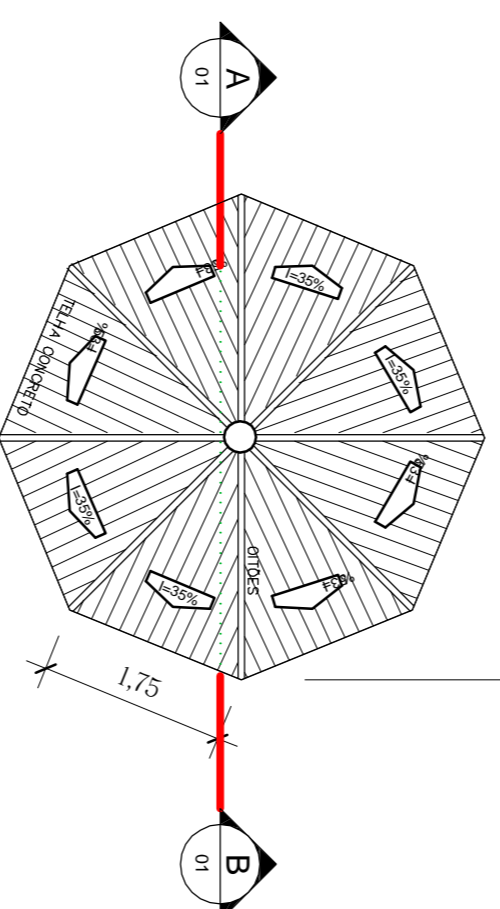
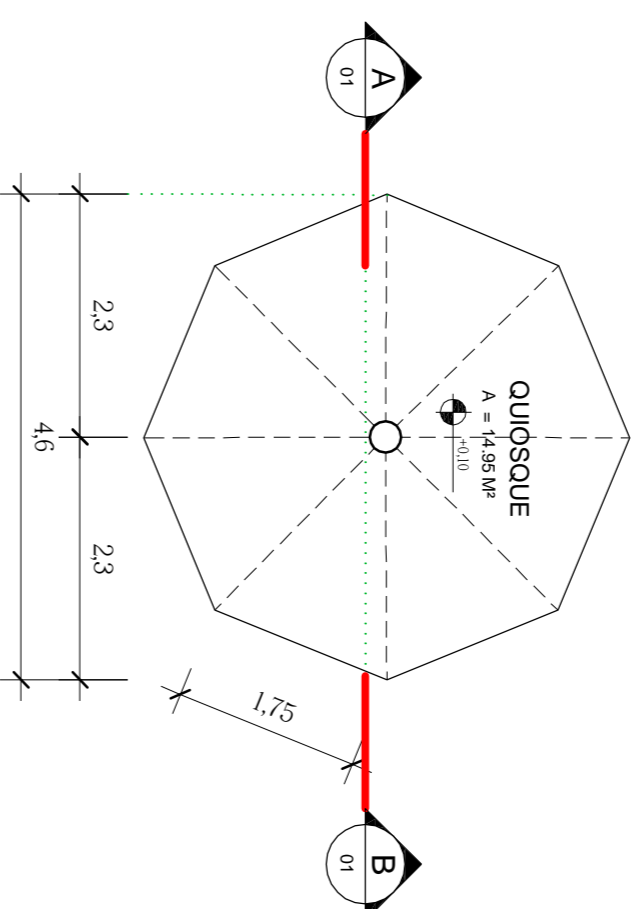
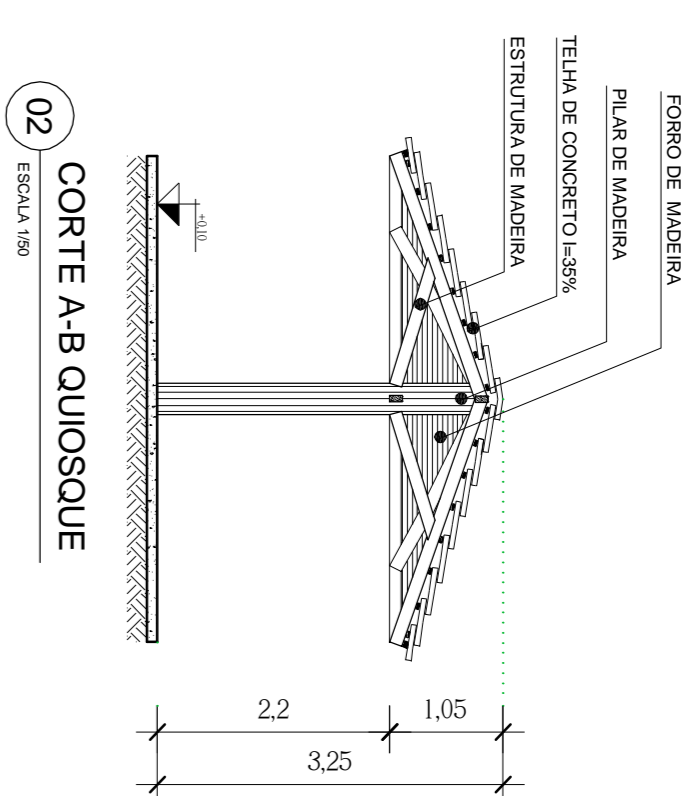
ESCALA: 1:500

# Avenida Curitiba



Rua Gargas


# Avenida Florianopolis



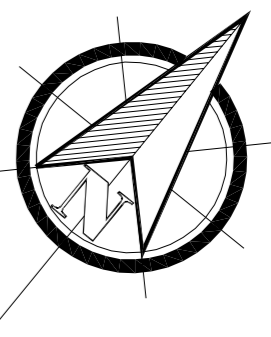
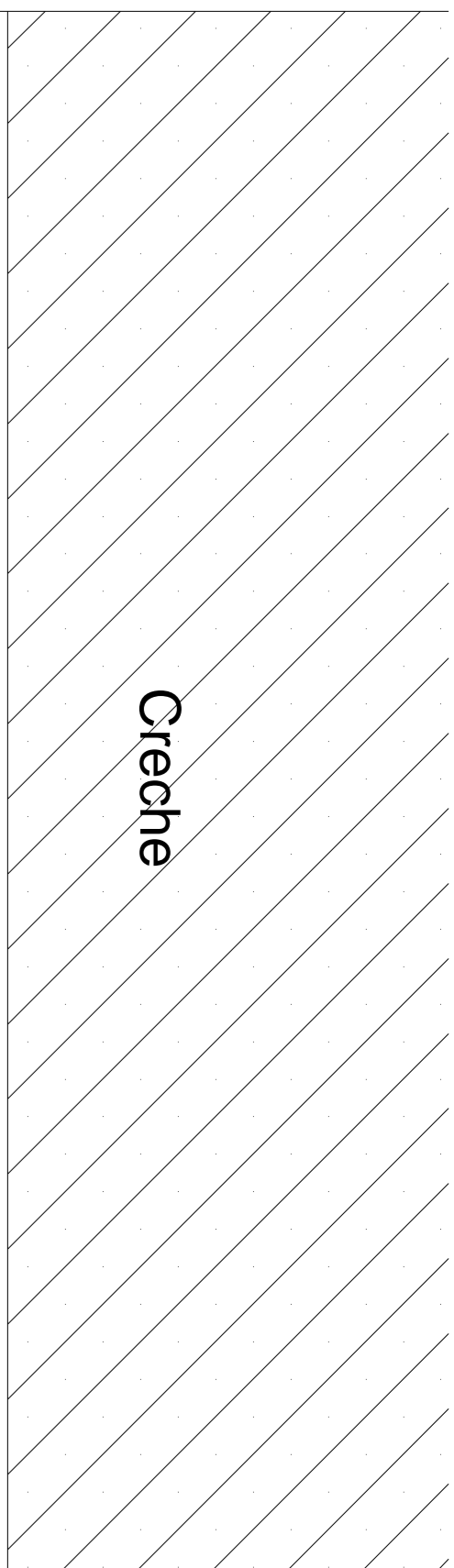
04 PLANTA DE COBERTURA-QUIOSQUE  
ESCALA 1/80

03 PLANTA BAIXA-QUIOSQUE  
ESCALA 1/80

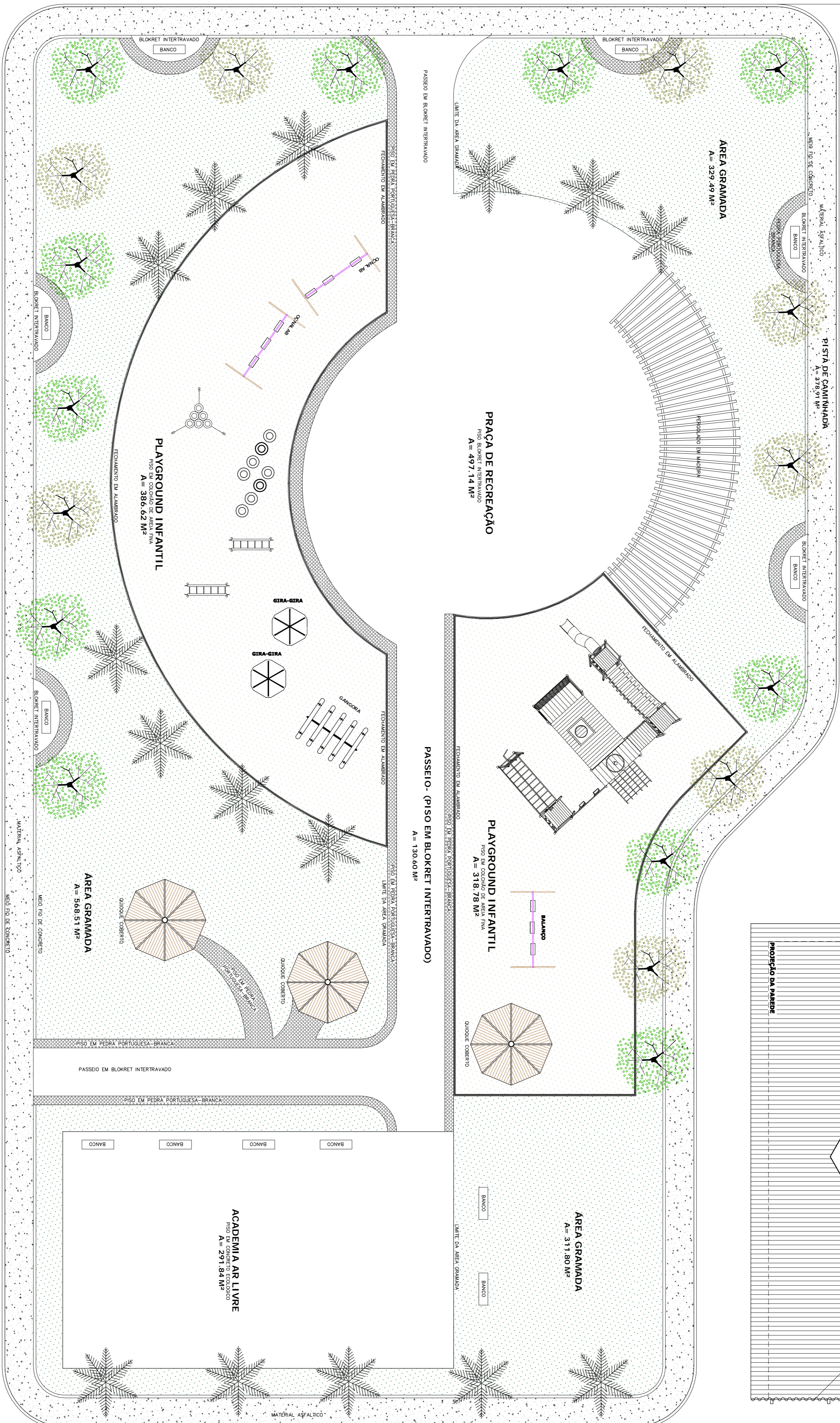
02 CORTE A-B QUIOSQUE  
ESCALA 1/80

<b>OBRA</b>		<b>CONSTRUÇÃO DE PRAÇA RECREATIVA</b>	
PROponente:	PREFEITURA MUNICIPAL DE SANTO ANTONIO DO LESTE	ÁREA CENTRAL DA CIDADE	
LOCAL DA OBRA:	RUA GARGAS, S/N, ESQUINAS C/AV FLORIANOPOLIS E CENTRO	AV. CENTRAL	
BAIRRO:	SANTO ANTONIO DO LESTE, MT		
CIDADE:	JOVIANI BIFF-ARQUITETO E URBANISTA		
AUTOR DO PROJETO:	JOVIANI BIFF-ARQUITETO E URBANISTA		
RESPONSÁVEL TÉCNICO:	JOVIANI BIFF-ARQUITETO E URBANISTA		
DATA:	20/05/14	ESCALA:	INDICADA
DESENHO:	ASIMBIO	PROJETO ARQUITETONICO	PLANTA BAIXA
ASS. RESPONSÁVEL TÉCNICO		ASS. RESPONSÁVEL TÉCNICO	
 GIOVIANI BIFF CREA: 94411/0 REPRESENTANTE DOMICILIAR TOTAL = 131,97M² = 3,81%		ÁREAS E OCUPAÇÃO (%) TERRENO: 3.468,92M² = 100% ÁREA URBANIZADA: 3.468,92M² = 100% ÁREA OCUPADA/INSTALAÇÕES: 131,97M² = 3,81%	
RESERVADO LANÇAMENTO RUA GARGAS, JARDIM SANTA HELENA, SANTO ANTONIO DO LESTE, MT CEP: 78.528-000 FONE: (66) 3618-0000		MICHEL JOSÉ SOUZA ARQUITETO CREA: 96411/0	
FOLHA Nº <b>3/4</b>			

Avenida Curitiba



CHIBELETA HISS-EM	TELA DE AÇO GALVANIZADO M.C.L. 15%	TELA DE AÇO GALVANIZADO M.C.L. 15%	PLATINA DE AÇO GALVANIZADO M.C.L. 15%
<b>Feira</b>			
PROTEÇÃO DA MADEIRA			

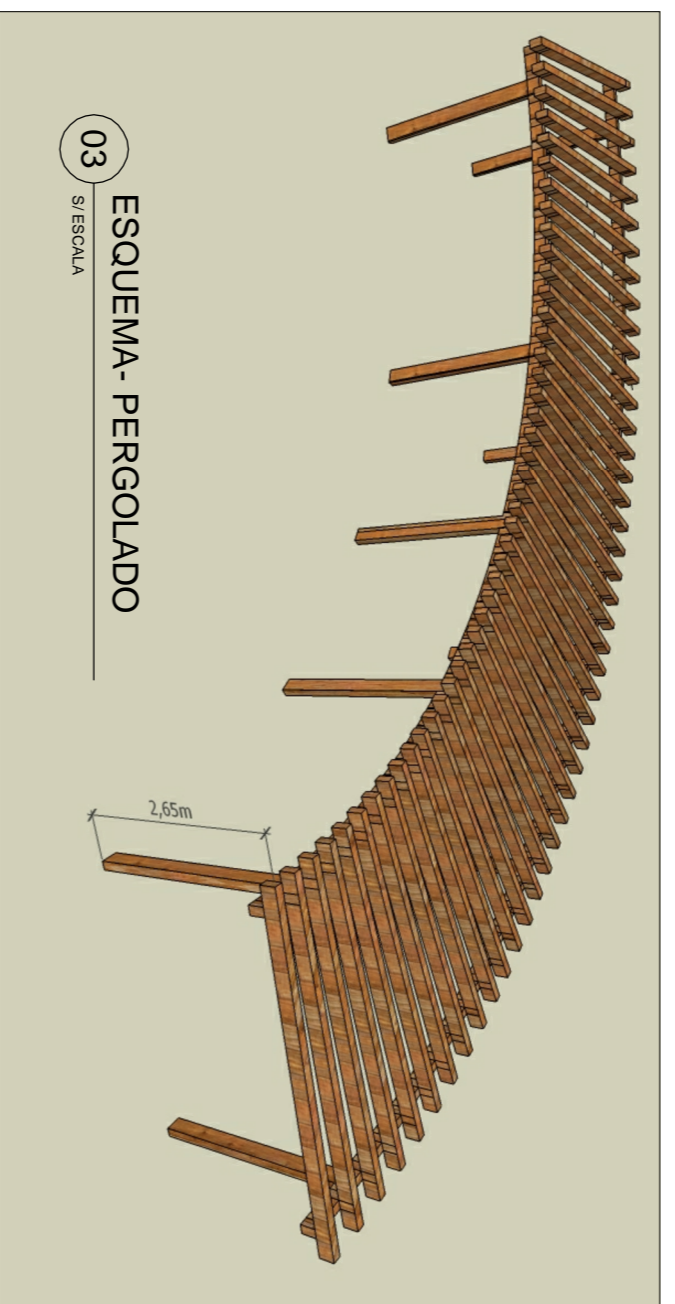
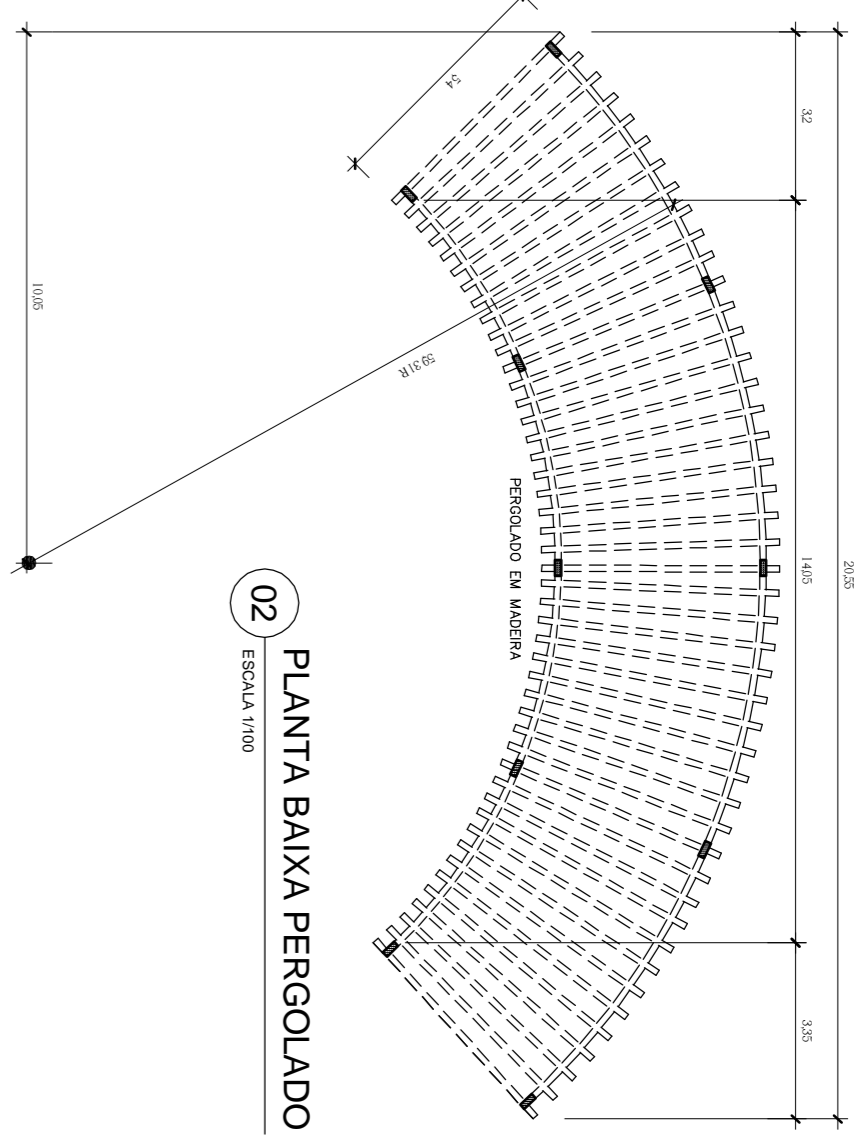


**CALÇADA**  
C.O. 631.00 M<sup>2</sup>

**Estacionamento**  
A = 171.60 M<sup>2</sup>

Rua Garças

Avenida Florianópolis



<b>OBRA</b>	<b>CONSTRUÇÃO DE PRAÇA RECREATIVA</b> ÁREA CENTRAL DA CIDADE
<b>PROPOSTANTE</b>	PREFEITURA MUNICIPAL DE SANTO ANTONIO DO LESTE CNPJ: 04.217.262/0001-90
<b>LOCAL DA OBRA</b>	RUA GARÇAS, S/N, ESQUINAS C/AV. FLORIANÓPOLIS E CENTRO
<b>BAIRRO</b>	SANTO ANTONIO DO LESTE, MT
<b>CIDADE</b>	GOIÁNI BIFF-ARQUITETO E URBANISTA
<b>AUTOR DO PROJETO</b>	GOIÁNI BIFF-ARQUITETO E URBANISTA CAU: 964140
<b>RESPONSÁVEL TÉCNICO</b>	GOIÁNI BIFF-ARQUITETO E URBANISTA CAU: 964140
<b>DATA</b>	20/05/14
<b>DESENHO</b>	ESCALA INDICADA
<b>ASSINATURA</b>	ASSINATURA DO RESPONSÁVEL TÉCNICO
<b>PROJETO ARQUITETÔNICO</b>	PROJETO ARQUITETÔNICO
<b>PLANTA BAIXA-URBANIZAÇÃO</b>	PLANTA BAIXA-URBANIZAÇÃO
<b>FORMA Nº</b>	4/4

<b>ÁREAS E OCUPAÇÃO (%)</b>	
TERRENO	3.468,92M <sup>2</sup> = 100%
ÁREA URBANIZADA	3.468,92M <sup>2</sup> = 100%
ÁREA OCUPADA INSTALAÇÕES	131,97M <sup>2</sup> = 3,81%

<b>RESERVADO LABORADO</b>	
<b>PROJETO ARQUITETÔNICO</b>	
<b>PLANTA BAIXA-URBANIZAÇÃO</b>	



04  
S/ESCALA  
VISTA AEREA DA PRAÇA



05  
S/ESCALA  
VISTA DA ACADEMIA



02  
S/ESCALA  
VISTA GERAL DA PRAÇA



03  
S/ESCALA  
VISTA DO PLAYGROUND



01  
S/ESCALA  
VISTA DO PLAYGROUND

OBRA:	<b>CONSTRUÇÃO DE PRAÇA RECREATIVA</b> ÁREA CENTRAL DA CIDADE		
PROponente:	PREFEITURA MUNICIPAL DE SANTO ANTONIO DO LESTE CNPJ: 04.217.362.0001 - 90		
LOCAL DA OBRA:	RUA GARÇAS, SM, ESQUINAS C/ AV. FLORIANOPOUS E BAIRRO: CENTRO		
CIDADE:	SANTO ANTONIO DO LESTE, MT		
AUTOR DO PROJETO:	GIOVANI BIFF-ARQUITETO E URBANISTA CAU: 9641140		
RESPONSÁVEL TÉCNICO:	GIOVANI BIFF-ARQUITETO E URBANISTA CAU: 9641140		
DATA:	20/05/14	ESCALA:	INDICADA
DESENHO:	ASSUNTO		FOLHA Nº
	PROJETO ARQUITETONICO		1/4
	IMAGENS DA OBRA		
ASS. RESPONSÁVEL TÉCNICO		ÁREAS E OCUPAÇÃO (%)	
GIOVANI BIFF CAU: 9641140		TERRENO = 3.465,92M² = 100%	
REPRESENTANTE DO MUNICÍPIO:		ÁREA URBANIZADA TOTAL = 3.465,92M² = 100%	
		ÁREA OCUPADA INSTALAÇÕES TOTAL = 131.97M² = 3,81%	
RUA A N.º 67 JARDIM SANTA INEZ, SANTO ANTONIO DO LESTE/MT FONE: (66) 3486.1080 CNPJ: 78.628.000		MIGUEL JOSÉ BRUNETTA PREFEITO MUNICIPAL	
RESERVADO A APROVAÇÃO			