



Santo Antônio do Leste

GOVERNO MUNICIPAL

Vivendo um novo tempo, construindo uma nova história

ADM. 2017 / 2020

...S.A.L
FLS Nº

1

PROCESSO ADMINISTRATIVO Nº 091/2020

**DA: SECRETARIA MUNICIPAL DE VIAÇÃO OBRAS E SERVIÇOS PÚBLICOS
PARA: COORDENADORIA DE CONTABILIDADE E ORÇAMENTO - SECRETARIA
MUNICIPAL DE ECONOMIA E FINANÇAS**

Considerando a necessidade de Abertura de Processo Administrativo de dispensa de licitação para a **contratação de empresa para revisão e adequação de todos os projetos de engenharia para construção de pórtico a ser implantado no Município de Santo Antônio do Leste – MT**, solicitamos a Vossa Senhoria, através do Departamento de Contabilidade, informação através de Certidão se existe rubrica orçamentária e por qual (is) dotação (ões) orçamentária(s) que ocorrerá(ao) a(s) possíveis despesa(s) correspondente (s) à referida solicitação.

Santo Antônio do Leste - MT, 04 de setembro de 2020.

EDEMAR MENEGASSI

Secretário Municipal de Viação Obras
e Serviços Públicos

Portaria nº. 005/2017 de 01/01/2017



ESTADO DE MATO GROSSO

PREFEITURA MUNICIPAL DE SANTO ANTONIO DO LESTE

CNPJ: 04.217.362/0001-90

r.M.S.A.L

FLS Nº 2

RUB

PORTARIA Nº. 005/2017.

DE: 01 DE JANEIRO DE 2017.

MIGUEL JOSE BRUNETTA,
Prefeito Municipal de Santo Antonio do
Leste, Estado de Mato Grosso, no uso
de suas atribuições legais.

RESOLVE;

Artigo 1º - NOMEIA o Srº. **EDEMAR MENEGASSI**,
para responder pelo cargo de SECRETÁRIO DE VIAÇÃO, OBRAS E SERVIÇOS
PÚBLICOS desta Prefeitura, conforme o Anexo II da Lei Municipal nº 053/2001 de 28 de
dezembro 2001 e suas alterações.

Artigo 2º - Determinar a Secretaria Municipal de
Administração e Planejamento que tome as providências necessárias para a execução desta
portaria.

Artigo 3º - Esta Portaria entra em vigor na data de sua
publicação.

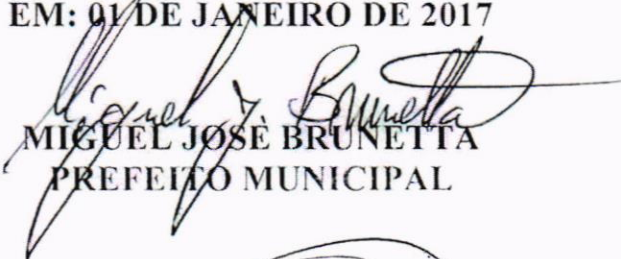
Artigo 4º - Revogam – se as disposições em contrário.

REGISTRA-SE

PUBLICA-SE

CUMpra-SE.

GABINETE DO PREFEITO
EM: 01 DE JANEIRO DE 2017


MIGUEL JOSÉ BRUNETTA
PREFEITO MUNICIPAL

Registrada na secretaria de Administração e Planejamento e Publicada por afixação em
local de costume, conforme na legislação em vigor.


RONALDO MARTINS DE AMORIM
SECRETÁRIO DE ADMINISTRAÇÃO E PLANEJAMENTO

Registrada na Secretaria de Administração e Planejamento e Publicada por afixação em local de costume, conforme na legislação em vigor.

RONALDO MARTINS DE AMORIM

SECRETÁRIO DE ADMINISTRAÇÃO E PLANEJAMENTO

**PREFEITURA MUNICIPAL DE SANTO ANTONIO DO LESTE
PORTARIA Nº. 005/2017.**

DE: 01 DE JANEIRO DE 2017.

MIGUEL JOSE BRUNETTA, Prefeito Municipal de Santo Antonio do Leste, Estado de Mato Grosso, no uso de suas atribuições legais.

RESOLVE;

Artigo 1º - NOMEIA o Sr. **EDEMAR MENEGASSI**, para responder pelo cargo de SECRETÁRIO DE VIAÇÃO, OBRAS E SERVIÇOS PÚBLICOS desta Prefeitura, conforme o Anexo II da Lei Municipal nº 053/2001 de 28 de dezembro 2001 e suas alterações.

Artigo 2º - Determinar a Secretaria Municipal de Administração e Planejamento que tome as providências necessárias para a execução desta portaria.

Artigo 3º - Esta Portaria entra em vigor na data de sua publicação.

Artigo 4º - Revogam - se as disposições em contrário.

REGISTRA-SE

PUBLICA-SE

CUMPRA-SE.

GABINETE DO PREFEITO

EM: 01 DE JANEIRO DE 2017

MIGUEL JOSE BRUNETTA PREFEITO MUNICIPAL

Registrada na secretaria de Administração e Planejamento e Publicada por afixação em local de costume, conforme na legislação em vigor.

RONALDO MARTINS DE AMORIM

SECRETÁRIO DE ADMINISTRAÇÃO E PLANEJAMENTO

**PREFEITURA MUNICIPAL DE SANTO ANTONIO DO LESTE
PORTARIA Nº. 030/2017**

DE: 02 DE JANEIRO DE 2017

CONCEDE FÉRIAS REMUNERADAS A (O) SERVIDOR (A) ELENITA VIDAL DE ALMEIDA DESTA PREFEITURA MUNICIPAL.

MIGUEL JOSE BRUNETTA, Prefeito Municipal de Santo Antônio do Leste, Estado de Mato Grosso, no uso de suas atribuições legais.

RESOLVE;

Art. 1º - Conceder férias a (o) servidor (a) **ELENITA VIDAL DE ALMEIDA**, em 02/01/2017 a 31/01/2017, com período aquisitivo de 17/03/2015 a 16/03/2016, com retorno as suas atividades em 01 de fevereiro de 2017.

Parágrafo Único - O (A) servidor (a) acima citado (a) receberá o adicional de férias previsto em Lei.

Art. 2º - Determinar aos órgãos competentes que tome as providências necessárias para a execução desta portaria.

Art. 3º - Esta Portaria entra em vigor na data de sua publicação, revogando as disposições em contrário.

REGISTRA-SE

PUBLICA-SE

CUMPRA-SE.

GABINETE DO PREFEITO

EM: 02 DE JANEIRO DE 2017

MIGUEL JOSE BRUNETTA PREFEITO MUNICIPAL

Registrada na Secretaria de Administração e Planejamento e Publicada por afixação em local de costume, conforme na legislação em vigor.

RONALDO MARTINS DE AMORIM

SECRETÁRIO DE ADMINISTRAÇÃO E PLANEJAMENTO

**PREFEITURA MUNICIPAL DE SANTO ANTONIO DO LESTE
PORTARIA Nº. 043/2017**

DE: 02 DE JANEIRO DE 2017

CONCEDE FÉRIAS REMUNERADAS A (O) SERVIDOR (A) ALESSANDRA LEONIA DIOGO LIRA DESTA PREFEITURA MUNICIPAL.

MIGUEL JOSE BRUNETTA, Prefeito Municipal de Santo Antônio do Leste, Estado de Mato Grosso, no uso de suas atribuições legais.

RESOLVE;

Art. 1º - Conceder férias a (o) servidor (a) **ALESSANDRA LEONIA DIOGO LIRA**, em 02/01/2017 a 31/01/2017, com período aquisitivo de 14/02/2014 a 13/02/2015, com retorno as suas atividades em 01 de fevereiro de 2017.

Parágrafo Único - O (A) servidor (a) acima citado (a) receberá o adicional de férias previsto em Lei.

Art. 2º - Determinar aos órgãos competentes que tome as providências necessárias para a execução desta portaria.

Art. 3º - Esta Portaria entra em vigor na data de sua publicação, revogando as disposições em contrário.

REGISTRA-SE

PUBLICA-SE

CUMPRA-SE.

GABINETE DO PREFEITO

EM: 02 DE JANEIRO DE 2017

MIGUEL JOSE BRUNETTA PREFEITO MUNICIPAL

Registrada na Secretaria de Administração e Planejamento e Publicada por afixação em local de costume, conforme na legislação em vigor.

RONALDO MARTINS DE AMORIM

SECRETÁRIO DE ADMINISTRAÇÃO E PLANEJAMENTO

**PREFEITURA MUNICIPAL DE SANTO ANTONIO DO LESTE
PORTARIA Nº. 029/2017**

DE: 02 DE JANEIRO DE 2017

CONCEDE FÉRIAS REMUNERADAS A (O) SERVIDOR (A) VALQUIRIA RAMOS SOARES DESTA PREFEITURA MUNICIPAL.

MIGUEL JOSE BRUNETTA, Prefeito Municipal de Santo Antônio do Leste, Estado de Mato Grosso, no uso de suas atribuições legais.

RESOLVE;

Art. 1º - Conceder férias a (o) servidor (a) **VALQUIRIA RAMOS SOARES**, em 02/01/2017 a 31/01/2017, com período aquisitivo de 15/02/2015 a 14/02/2016, com retorno as suas atividades em 01 de fevereiro de 2017.

Parágrafo Único - O (A) servidor (a) acima citado (a) receberá o adicional de férias previsto em Lei.

Art. 2º - Determinar aos órgãos competentes que tome as providências necessárias para a execução desta portaria.

Art. 3º - Esta Portaria entra em vigor na data de sua publicação, revogando as disposições em contrário.

REGISTRA-SE



Santo Antônio do Leste

GOVERNO MUNICIPAL

Vivendo um novo tempo, construindo uma nova história

ADM. 2017 / 2020

F.M.S.A.L

FLS Nº

RUB

PROCESSO ADMINISTRATIVO Nº 091/2020

DA: **SECRETARIA DE FINANÇAS**

A: **SECRETARIA MUNICIPAL DE VIAÇÃO OBRAS E SERVIÇOS PUBLICOS RENTE DE CIDADE**

PREZADO SECRETÁRIO

Objetivando atender à solicitação da Secretaria, onde nos solicita disponibilidade financeira para a **contratação de empresa para revisão e adequação de todos os projetos de engenharia para construção de pórtico a ser implantado no Município de Santo Antônio do Leste – MT**, conforme solicitação e termo de referência em anexo, informo que existe rubrica orçamentaria e encaminhamento a esta Secretaria para que efetue os trâmites necessários.

Santo Antônio do Leste - MT, 04 de setembro de 2020.


DAVID PAULO CORREIA DA SILVA
SECRETÁRIO MUNICIPAL DE ECONOMIA E FINANÇAS
PORTARIA Nº. 400/2019 DE 03/09/2017



Santo Antônio do Leste

GOVERNO MUNICIPAL

Vivendo um novo tempo, construindo uma nova história

ADM. 2017 / 2020

P.M.S.A.L

FLS Nº

RUB

PORTARIA Nº. 400/2019.

DE: 02 DE SETEMBRO DE 2019.

MIGUEL JOSE BRUNETTA,
Prefeito Municipal de Santo Antonio do
Leste, Estado de Mato Grosso, no uso
de suas atribuições legais.

RESOLVE:

Artigo 1º - NOMEIA o Sr. **DAVID PAULO CORREIA DA SILVA**, para responder pelo cargo de SECRETÁRIO DE ECONOMIA E FINANÇAS desta Prefeitura, conforme o Anexo II da Lei Municipal nº 053/2001 de 28 de dezembro 2001 e suas alterações.

Artigo 2º - Determinar a Secretaria Municipal de Administração e Planejamento que tome as providências necessárias para a execução desta portaria.

Artigo 3º - Esta Portaria entra em vigor na data de sua publicação.

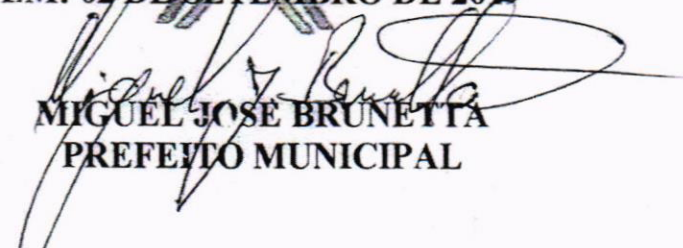
Artigo 4º - Revogam-se as disposições em contrário.

REGISTRA-SE

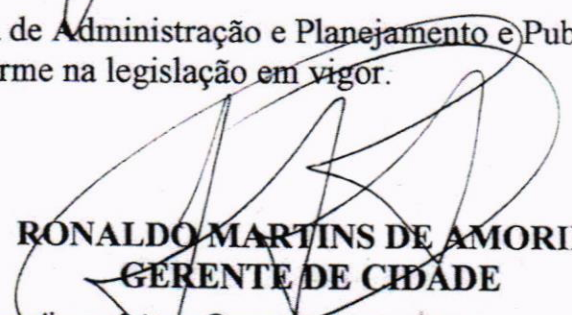
PUBLICA-SE

CUMPRASE.

GABINETE DO PREFEITO
EM: 02 DE SETEMBRO DE 2019


MIGUEL JOSE BRUNETTA
PREFEITO MUNICIPAL

Registrada na secretaria de Administração e Planejamento e Publicada por afixação em local de costume, conforme na legislação em vigor.


RONALDO MARTINS DE AMORIM
GERENTE DE CIDADE

e-mail: prefeitura@santoantoniодоeste.mt.gov.br

1

CNPJ: 10.260.055/0001-94

PREFEITURA/RECURSOS HUMANOS
PORTARIA Nº. 400/2019.

DE: 02 DE SETEMBRO DE 2019.

MIGUEL JOSE BRUNETTA, Prefeito Municipal de Santo Antonio do Leste, Estado de Mato Grosso, no uso de suas atribuições legais.

RESOLVE:

Artigo 1º - NOMEIA o Sr. DAVID PAULO CORREIA DA SILVA, para responder pelo cargo de SECRETÁRIO DE ECONOMIA E FINANÇAS desta Prefeitura, conforme o Anexo II da Lei Municipal nº 053/2001 de 28 de dezembro 2001 e suas alterações.

Artigo 2º - Determinar a Secretaria Municipal de Administração e Planejamento que tome as providências necessárias para a execução desta portaria.

Artigo 3º - Esta Portaria entra em vigor na data de sua publicação.

Artigo 4º - Revogam - se as disposições em contrário.

REGISTRA-SE

PUBLICA-SE

CUMPRA-SE.

GABINETE DO PREFEITO

EM: 02 DE SETEMBRO DE 2019

MIGUEL JOSE BRUNETTA PREFEITO MUNICIPAL

Registrada na secretaria de Administração e Planejamento e Publicada por afixação em local de costume, conforme na legislação em vigor.

RONALDO MARTINS DE AMORIM

GERENTE DE CIDADE

PREFEITURA/RECURSOS HUMANOS
PORTARIA Nº. 419/2019

"Dispõe sobre averbação de Tempo de Contribuição, não concomitante, em favor da Sra. Cleíamar Maria Tafarel servidora pública efetiva deste município."

MIGUEL JOSE BRUNETTA, Prefeito Municipal, de Santo Antonio do Leste, Estado de Mato Grosso, no uso de suas atribuições legais;

RESOLVE:

Art. 1º - Averbar o tempo de contribuição não concomitante trabalhado pela servidora Sra. CLEIAMAR MARIA TAFAREL, portadora do RG n. 1743551-0 SEJUSP/MT, inscrita no CPF nº 524.72.729-87, matriculada sob nº 340, equivalente a: 4.550 (quatro mil quinhentos e cinquenta) dias líquidos, correspondentes a 11 (onze) anos e 06 (seis) meses de tempo de contribuição, conforme Certidão Original de Tempo de Contribuição nº 10001260.1.00041/17-6 expedida pelo Instituto Nacional do Seguro Social - INSS.

Art. 2º - Esta portaria entra em vigor na data de sua publicação, retroagindo seus efeitos à 28 de agosto de 2019, revogando-se as disposições em contrário.

REGISTRA-SE

PUBLICA-SE

CUMPRA-SE.

GABINETE DO PREFEITO

EM: 02 DE SETEMBRO DE 2019.

MIGUEL JOSE BRUNETTA

PREFEITO MUNICIPAL

Registrada na Secretaria de Administração e Planejamento e Publicada por afixação em local de costume, conforme na legislação em vigor.

RONALDO MARTINS DE AMORIM

GERENTE DE CIDADE

PREFEITURA/RECURSOS HUMANOS
PORTARIA Nº. 411/2019.

DE: 02 DE SETEMBRO DE 2019.

MIGUEL JOSE BRUNETTA, Prefeito Municipal de Santo Antonio do Leste, Estado de Mato Grosso, no uso de suas atribuições legais.

RESOLVE:

Artigo 1º - NOMEIA o Sr. FABRICIO DZAIWAPU WAMARIMITSI, para responder pelo cargo de CHEFE DA AGRICULTURA FAMILIAR INDÍGENA desta Prefeitura, conforme o Anexo II da Lei Municipal nº 740/2019 de 22 de agosto 2019

Artigo 2º - Determinar a Secretaria Municipal de Administração e Planejamento que tome as providências necessárias para a execução desta portaria

Artigo 3º - Esta Portaria entra em vigor na data de sua publicação.

Artigo 4º - Revogam - se as disposições em contrário

REGISTRA-SE

PUBLICA-SE

CUMPRA-SE.

GABINETE DO PREFEITO

EM: 02 DE SETEMBRO DE 2019

MIGUEL JOSE BRUNETTA PREFEITO MUNICIPAL

Registrada na secretaria de Administração e Planejamento e Publicada por afixação em local de costume, conforme na legislação em vigor.

RONALDO MARTINS DE AMORIM

GERENTE DE CIDADE

PREFEITURA/RECURSOS HUMANOS
PORTARIA Nº. 407/2019.

DE: 02 DE SETEMBRO DE 2019.

EXONERA A PEDIDO A SERVIDORA PÚBLICA ROSANGELA RIBEIRO DA SILVA, DO CARGO DE CONSELHEIRA E DÁ OUTRAS PROVIDÊNCIAS.

MIGUEL JOSE BRUNETTA, Prefeito Municipal de Santo Antonio do Leste, Estado de Mato Grosso, no uso de suas atribuições legais.

RESOLVE:

Artigo 1º - EXONERAR a pedido, do Cargo de CONSELHEIRA, desta Prefeitura Municipal, a servidora pública eletiva ROSANGELA RIBEIRO DA SILVA

Artigo 2º - Determinar a Secretaria Municipal de Administração que tome as providências necessárias para a execução desta portaria

Artigo 3º - Esta Portaria entra em vigor na data de sua publicação.

REGISTRA-SE

PUBLICA-SE

CUMPRA-SE.

GABINETE DO PREFEITO

EM: 02 DE SETEMBRO DE 2019.

MIGUEL JOSE BRUNETTA



Prefeitura Municipal de Santo Antonio do Leste

Rua Primavera, 959 - Jardim Bem Viver

04217362/0001-90

Exercício: 2020

Emissão: 04/09/2020

Page 1

Ao

Ilmo(a). Sr(a). Secretario(a)

Prezado(a) Senhor(a):

Estamos através da presente, encaminhando ao Ilmo., para efeito de disponibilidade quanto a limites para processos de licitação pública. O saldo existente, apurado nesta data pela Coordenadoria de Contabilidade, da verba orçamentária abaixo destacada:

Código da Ficha : **625**

Órgão : 02 PODER EXECUTIVO

Unidade : 09 SECRETARIA MUN. VIACAO OBRAS E SERVICOS PUBLICOS

Dotação : 15.452.5011.2066.00003.3.90.39.00

OUTROS SERVIÇOS DE TERCEIROS - PESSOA JURÍDICA

Fonte de Recursos : 0.1.000

Fonte Descrição: Recursos Ordinários

Saldo Orçamentário : 140,81

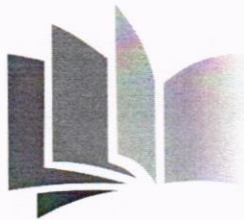
Atenciosamente,


Coordenadoria de Contabilidade

Izaia Borges da Silva

CRC-MT 007622/005

CPF: 378.266.461-20



Santo Antônio do Leste

GOVERNO MUNICIPAL

Vivendo um novo tempo, construindo uma nova história

ADM. 2017 / 2020

P.M.S.A.L

FLS Nº

RUE

PROCESSO ADMINISTRATIVO Nº 091/2020

DA: SECRETARIA MUNICIPAL DE VIAÇÃO OBRAS E SERVIÇOS PÚBLICOS
AO: EXMO. SR. MIGUEL JOSE BRUNETTA – PREFEITO MUNICIPAL

EXCELENTÍSSIMO SR. PREFEITO

Solicito autorização de Vossa Excelência, para que o Departamento Responsável promova o procedimento administrativo de Dispensa de Licitação para a **contratação de empresa para revisão e adequação de todos os projetos de engenharia para construção de pórtico a ser implantado no Município de Santo Antônio do Leste – MT**, conforme solicitação, justificativa e termo de referência em anexo.

Santo Antônio, do Leste - MT, 04 de setembro de 2020.

EDEMAR MENEGASSI
Secretário Municipal de Viação Obras
e Serviços Públicos
Portaria nº. 005/2017 de 01/01/2017



PREFEITURA MUNICIPAL DE SANTO ANTONIO DO LESTE

Rua "A", 367 - Jd. Santa Inês

CNPJ : 04.217.362/0001-90

P.M.S.A.L
FLS Nº 9
RUB

Solicitação de Materiais / Serviços

Requisição Responsável Data
01664/20 EDMAR MENEGASSI 04/09/2020

Descrição

SOLICITAÇÃO DE MATERIAL / SERVIÇOS

Poder PODER EXECUTIVO
Órgão SECRETARIA MUN. VIACAO OBRAS E SERVICOS PUBLICOS
Setor Solicitante SETOR DE ENGENHARIA
Centro de Custo 22 SETOR DE ENGENHARIA
Placa

Observação

REFERENTE A CONTRATAÇÃO DE EMPRESA PARA REVISÃO E ADEQUAÇÃO DE TODOS OS PROJETOS DE ENGENHARIA PARA CONSTRUÇÃO DE PÓRTICO A SER IMPLANTADO NO MUNICIPIO DE SANTO ANTONIO DO LESTE

| Item | Cód. Produto | Descrição do Produto | Unidade | Qtde | Qtde Rec. | C. Custo | Centro de Custo |
|------|--------------|---|---------|------|------------|----------|---------------------|
| | | Descrição Detalhada do Produto | | | Observação | | |
| 1 | 001.032.557 | CONTRATAÇÃO DE EMPRESA PARA REVISÃO SER E ADEQUAÇÃO DE TODOS OS PROJETOS DE ENGENHARIA PARA CONSTRUÇÃO DE PÓRTICO A SER IMPLANTADO NO MUNICIPIO DE SANTO ANTONIO DO LESTE | | 1 | 0 | 22 | SETOR DE ENGENHARIA |

EDMAR MENEGASSI
Solicitante



TERMO DE REFERÊNCIA

1. DO OBJETO:

1.1 O presente Termo de Referência dispõe sobre a “**CONTRATAÇÃO DE EMPRESA PARA REVISÃO E ADEQUAÇÃO DE TODOS OS PROJETOS DE ENGENHARIA PARA CONSTRUÇÃO DE PÓRTICO A SER IMPLANTADO NO MUNICÍPIO DE SANTO ANTONIO DO LESTE – MT**”.

2. DA JUSTIFICATIVA:

2.1 A contratação se faz necessária vista que licitante vencedora para a execução do projeto licitado solicitou revisão do mesmo projeto, apresentando parecer de que os projetos não estavam em conformidade entre si, assim como a falta do projeto do sistema de proteção de descargas atmosféricas (SPDA) e a falta da execução de Sondagem tipo SPT local, uma vez que houve deslocamento do local do projeto na MT 336 autorizada pela SINFRA e o local atual não possuía furos sondagem.

3. ESPECIFICAÇÕES TÉCNICAS:

3.1 A ser entregue no Município.

| ITEM | COD. TCE | QUANT. M ² ESTIMADO | UNIT. | DESCRIÇÃO | VALOR PREVISTO CONSIDERADO |
|------|----------|--------------------------------|-------|---------------------------------|----------------------------|
| 1 | 351714-4 | | | REVISÃO E ALTERAÇÃO DE PROJETOS | |
| 2 | 331175-9 | | | ELABORAÇÃO DE PROJETO SPDA | |
| 3 | 271386-1 | | | EXECUÇÃO DE SONDAÇÃO TIPO SPT | |

OBS: Os projetos a serem analisados serão fornecidos pelo setor de engenharia desse município as empresas interessadas a apresentação de proposta deste objeto.

4. DO RECEBIMENTO E ACEITAÇÃO:

4.1. Os serviços, devidamente realizados, serão recebidos por um servidor especialmente designado pela Administração para este fim, o qual após exame detalhado, verificará a eficiência do funcionamento da decoração e será lavrado o Termo de Recebimento Definitivo;

4.2. O Termo de Recebimento Definitivo será único e emitido pelo Setor de Engenharia;

4.3. O Recebimento Definitivo será feito em até 05 (cinco) dias após a comunicação por escrito da CONTRATADA à CONTRATANTE da conclusão dos serviços objeto deste Termo de Referência;



4.4. Se Constatado no recebimento que os serviços executados, no todo ou em parte, não atendem as especificações deste documento, do Edital e da Proposta, o Contratado será notificado para refazer a parte do serviço não aceito, no prazo máximo de 10 (dez) dias úteis. Caso não atenda à notificação, a empresa ficará sujeita às penalidades previstas no edital da licitação, sem prejuízo da responsabilidade civil criminal, prevista no art. 96, da Lei 8.666/93;

4.5. A conferência das especificações do serviço realizado na fase de entrega não impedirão a realização de análises futuras, quando houver suspeita de que os serviços não tenham sido realizados conforme as especificações contidas neste documento, no Edital/Contrato ou na proposta, ou possua baixa qualidade.

5. OBRIGAÇÕES DA CONTRATADA:

5.1. A contratada deverá arcar com todas as despesas decorrentes do objeto a ser executado, correndo por sua conta exclusiva à utilização de ferramentas, instrumentos, pessoal e materiais necessários à completa e perfeita execução do respectivo objeto

5.2. Utilizar única e exclusivamente pessoal habilitado na execução do objeto, devidamente registrado na CTPS ou em caso de terceiros, exigir o cumprimento das obrigações legais, assumindo, solidariamente, os riscos e eventuais danos que vierem a ocorrer, respondendo exclusivamente por todo o pessoal contratado, não restando a esta administração pública municipal, qualquer responsabilização;

5.3 Assumir inteira responsabilidade com todas as despesas com as pessoas envolvidas na execução do objeto, que não terão qualquer vínculo empregatício com a Prefeitura Municipal de Santo Antônio do Leste/MT, estando esta livre de quaisquer encargos e / ou responsabilidades;

5.4. Assumir total responsabilidade por qualquer dano pessoal ou material que seus empregados venham causar ao patrimônio da Prefeitura Municipal de Santo Antônio do Leste/MT ou a terceiros;

5.5. Manter durante a execução do contrato, em compatibilidade com as obrigações assumidas, todas as condições de habilitação.

5.6. Cumprir todas as normas vigentes e pertinentes à execução do objeto;

5.7. O Contratado deverá entregar à CONTRATANTE os projetos, devidamente registrados na entidade profissional competente e assinados pelo profissional responsável, que permitam a contratação da execução das obras das instalações;

5.8. Os projetos deverão ser aprovados pela CONTRATANTE;

5.9. Responsabilizar-se integralmente pelo objeto contratado, nas quantidades e padrões estabelecidos, vindo a responder pelos danos causados diretamente a esta Prefeitura ou a terceiros, decorrentes de sua culpa ou dolo, nos termos da legislação vigente, não excluindo ou reduzindo essa responsabilidade a fiscalização ou acompanhamento pelo órgão interessado, conforme determina o art. 70 da Lei nº 8.666/1993;

5.10. A contratada deverá fornecer o projeto readequado acompanhado de planilha orçamentária inclusa de BDI por item, cronograma físico financeiro, memorial de cálculo, planilha de encargos sociais, memorial descritivo, anotação de responsabilidade técnica – ART. bem como todos os documentos necessários a execução do objeto, solicitados pela Prefeitura.



5.11. A CONTRATADA deverá fornecer todos os documentos em papel impresso – 02(dois) jogos de cópias dos projetos e documentos, assinados pelos autores e em mídia digital (CD-ROM ou DVD-ROM - em formato “.doc” ou “.pdf” (textos) e “.dwg” (desenhos);

6. OBRIGAÇÕES DA CONTRATANTE:

6.1 Uma vez firmada a contratação, a PREFEITURA se obriga a:

- a) Oferecer todas as informações necessárias para que a licitante vencedora possa executar o objeto contratado dentro das especificações;
- b) Efetuar os pagamentos nas condições e prazos estipulados;
- c) Designar um servidor para acompanhar a execução e fiscalização do objeto deste Instrumento;
- d) Notificar, por escrito, à licitante vencedora, a ocorrência de eventuais imperfeições no curso do fornecimento, fixando prazo para sua correção;
- e) Acompanhar o serviço, podendo intervir durante a sua execução, para fins de ajuste ou suspensão da entrega; inclusive rejeitando, no todo ou em parte, os serviços executados fora das especificações.

7. DOTAÇÃO ORÇAMENTÁRIA:

| | | |
|------------------------|------------------|---|
| Unidade | 09 | Secretaria Municipal Viação Obras e Serviços Públicos |
| Funcional programática | 15.452.5011.2062 | Manutenção da Sec. Mun. De Desporto e Lazer |
| Ficha | 625 | |
| Despesa/fonte | 3.3.90.39.00 | Outros Serviços de Terceiros – Pessoa Jurídica |

8. DO PAGAMENTO:

8.2. O pagamento será efetuado em 02 (duas) parcelas, sendo 50% (cinquenta por cento) após emissão da Ordem de Serviço e 50% (cinquenta por cento) após a entrega dos projetos e da entrega da Nota Fiscal, sendo os serviços prestados devidamente atestados pelo fiscal.

8.3. Nenhum pagamento isentará o contratado das suas responsabilidades e obrigações, nem implicará aceitação definitiva do serviço executado.

8.3. A Prefeitura Municipal não efetuará pagamento de título descontado, ou por meio de cobrança em banco, bem como, os que forem negociados com terceiros por intermédio da operação de “factoring”;

8.4. As despesas bancárias decorrentes de transferência de valores para outras praças serão de responsabilidade do Contratado.

8.5. As Notas Fiscais deverão vir acompanhadas das Certidão Negativa de Débitos para com o Sistema de Seguridade Social–INSS e o Certificado de Regularidade de Situação para com o Fundo de Garantia de Tempo de Serviços – FGTS e com o Tribunal Superior do Trabalho – TST.

9. PENALIDADES:

9.1 Em caso de inexecução parcial ou total das condições pactuadas, erro ou mora na entrega do material ou execução do serviço, garantida a prévia defesa, ficará a Contratada sujeita às sanções

DUARTE Engenharia

Mário Marcelo Lemes Duarte

Engenheiro Civil
CREA-MT 7094/D
CREA NAC. 1204108188
(66) 9 9988 – 7095 / 3468-1263
email: duartengenharia@gmail.com

ANÁLISE DE PROJETO

PROJETOS:

| | | |
|---------------------|--|----------------|
| OBRA: | CONSTRUÇÃO DE PÓRTICO ACESSO A SEDE | |
| PROPRONENTE: | PREFEITURA MUNICIPAL DE SANTO ANTONIO DO CNPJ: 04.217.362/0001-90 | |
| LOCAL DA OBRA: | RODOVIA MT 336 | |
| SETOR/BAIRRO: | ACESSO A SEDE DO MUNICIPIO | |
| CIDADE: | SANTO ANTONIO DO LESTE, MT | |
| AUTOR DO PROJETO: | AMINADALB ALVES DE SOUZA JÚNIOR ENGENHEIRO CIVIL - CREA 120055453-1 | |
| REONSÁVEL TÉCNICO: | AMINADALB ALVES DE SOUZA JÚNIOR ENGENHEIRO CIVIL - CREA 120055453-1 | |
| DATA: 23/09/2018 | ESCALA: INDICADA | |
| DESENHO: | ASSUNTO PROJETO ESTRUTURAL FORMAS E LOCAÇÃO | FOLHA Nº 01 |

DUARTE Engenharia*Mário Marcelo Lemes Duarte*

Engenheiro Civil

CREA-MT 7094/D

CREA NAC. 1204108188

(66) 9 9988 – 7095 / 3468-1263

email: duartengenharia@gmail.com

| | | |
|---------------------|--|----------------|
| OBRA: | CONSTRUÇÃO DE PÓRTICO ACESSO A SEDE | |
| PROPRONENTE: | PREFEITURA MUNICIPAL DE SANTO ANTONIO DO CNPJ: 04.217.362/0001-90 | |
| LOCAL DA OBRA: | RODOVIA MT 336 | |
| SETOR/BAIRRO: | ACESSO A SEDE DO MUNICIPIO | |
| CIDADE: | SANTO ANTONIO DO LESTE, MT | |
| AUTOR DO PROJETO: | AMINADALB ALVES DE SOUZA JÚNIOR ENGENHEIRO CIVIL - CREA 120055453-1 | |
| REPONSÁVEL TÉCNICO: | AMINADALB ALVES DE SOUZA JÚNIOR ENGENHEIRO CIVIL - CREA 120055453-1 | |
| DATA: 23/09/2018 | ESCALA: | INDICADA |
| DESENHO: | ASSUNTO PROJETO ESTRUTURAL ARMAÇÃO PILARES E VIGAS | FOLHA Nº 02 |
| | ASS. RESPONSÁVEL TÉCNICO | |

DUARTE Engenharia

Mário Marcelo Lemes Duarte

Engenheiro Civil

CREA-MT 7094/D

CREA NAC. 1204108188

(66) 9 9988 – 7095 / 3468-1263

email: duartengenharia@gmail.com

ASSOCIAÇÃO MATO-GROSSENSE DOS MUNICÍPIOS**COORDENAÇÃO TÉCNICA E DE PROJETOS****AMM**SITE: www.amm.org.br
E-MAIL: centraldeprojetosamm@gmail.com**ADM. NEURILAN FRAGA**

INSTITUTO ASSISTENCIAL DE DESENVOLVIMENTO

| | | | |
|---|--|--------------------|------------|
| TIPO DE OBRA: | INSTITUCIONAL | MODALIDADE: | CONSTRUÇÃO |
| OBRA: | PÓRTICO DE ENTRADA DA CIDADE DE SANTO ANTÔNIO DO LESTE - MT | | |
| PROPRIETÁRIO/ CNPJ: | PREFEITURA MUNICIPAL DE SANTO ANTÔNIO DO LESTE CNPJ: 04.217.362/0001-90 | | |
| ENDEREÇO: | RODOVIA 336 | | |
| AUTOR DO PROJETO: CREA/CAU: | RILIS EVANGELISTA DE OLIVEIRA JUNIOR ENG. CIVIL CREA/MT - 042231 | | |
| RESPONSÁVEL TÉCNICO P/ OBRA: | | | |

PROJETO DE ESTRUTURAS METÁLICAS

ASSUNTO: ESTRUTURA METÁLICA DO PÓRTICO DE ENTRADA
DETALHAMENTO DAS VISTAS
TABELA DE RESUMO
PLANTA DE VISTAS
DETALHAMENTOS

| | | | |
|--|--------------------------------|------------------------|---|
| LOCAL DO ARQUIVO: PROJETOS 2017-2018 | COORDENADAS GEOGRÁFICAS | QUADRO DE ÁREAS | EST FOLHA Nº 01 / 01 |
| DATA DE ENTREGA: 09/11/2018 | | | |
| REVISÃO: R00 | | | |
| ESCALA: INDICADA | | | |
| ART: | DESENHO: RILIS OLIVEIRA | | |

DUARTE Engenharia
Mário Marcelo Lemes Duarte
Engenheiro Civil
CREA-MT 7094/D
CREA NAC. 1204108188
(66) 9 9988 – 7095 / 3468-1263
email: duartengenharia@gmail.com

SEGUE ANALISE:



/1988

S1=1.0 , para terrenos planos ou fracamente acidentado

DUARTE Engenharia
Mário Marcelo Lemes Duarte
Engenheiro Civil
CREA-MT 7094/D
CREA NAC. 1204108188
(66) 9 9988 – 7095 / 3468-1263
email: duartengenharia@gmail.com

NBR 6123/1988

9

Foram escolhidas as seguintes classes de edificações, partes de edificações e seus elementos, com intervalos de tempo para cálculo da velocidade média de, respectivamente, 3 s, 5 s e 10 s:

Classe A: Todas as unidades de vedação, seus elementos de fixação e peças individuais de estruturas sem vedação. Toda edificação na qual a maior dimensão horizontal ou vertical não exceda 20 m.

Classe B: Toda edificação ou parte de edificação para a qual a maior dimensão horizontal ou vertical da superfície frontal esteja entre 20 m e 50 m.

Classe C: Toda edificação ou parte de edificação para a qual a maior dimensão horizontal ou vertical da superfície frontal exceda 50 m.

Para toda edificação ou parte de edificação para a qual a maior dimensão horizontal ou vertical da superfície frontal exceda 80 m, o intervalo de tempo correspondente poderá ser determinado de acordo com as indicações do Anexo A.

5.3.3 Altura sobre o terreno

O fator S_2 usado no cálculo da velocidade do vento em uma altura z acima do nível geral do terreno é obtido pela expressão:

$$S_2 = b F_r (z/10)^p,$$

sendo que o fator de rajada F_r é sempre o correspondente à categoria II. A expressão acima é aplicável até a altura z_p , que define o contorno superior da camada atmosférica.

Os parâmetros que permitem determinar S_2 para as cinco categorias desta Norma são apresentados na Tabela 1.

Os valores de S_2 para as diversas categorias de rugosidade do terreno e classes de dimensões das edificações definidas nesta Norma são dados na Tabela 2.

Para estudo dos elementos de vedação, é recomendado usar o fator S_2 correspondente ao topo da edificação. Esta recomendação é baseada no fato de que na fachada de barlavento e nas fachadas laterais o vento é defletido para baixo, com conseqüente aumento da pressão dinâmica na parte inferior da edificação. Pela mesma razão, o fator S_2 é considerado constante até 10 m de altura na categoria V.

5.3.3.1 O Anexo A indica a determinação do fator S_2 para intervalos de tempo entre 3 s e 1 h e para qualquer rugosidade do terreno.

Classe B,

Tabela 1

DUARTE Engenharia

Mário Marcelo Lemes Duarte

Engenheiro Civil
 CREA-MT 7094/D
 CREA NAC. 1204108188
 (66) 9 9988 – 7095 / 3468-1263
 email: duartengenharia@gmail.com

Tabela 1 - Parâmetros meteorológicos

| Categoria | z ₀ (m) | Parâmetro | Classes | | |
|-----------|-----------------------|----------------|-------------|-------|-------|
| | | | A | B | C |
| I | 250 | b | 1,10 | 1,11 | 1,12 |
| | | p | 0,06 | 0,065 | 0,07 |
| II | 300 | b | 1,00 | 1,00 | 1,00 |
| | | F _t | 1,00 | 0,98 | 0,95 |
| | | p | 0,085 | 0,09 | 0,10 |
| III | 350 | b | <u>0,94</u> | 0,94 | 0,93 |
| | | p | <u>0,10</u> | 0,105 | 0,115 |
| IV | 420 | b | 0,86 | 0,85 | 0,84 |
| | | p | 0,12 | 0,125 | 0,135 |
| V | 500 | b | 0,74 | 0,73 | 0,71 |
| | | p | 0,15 | 0,16 | 0,175 |

Categoria II

$$b=0.94$$

$$F_t=1,00$$

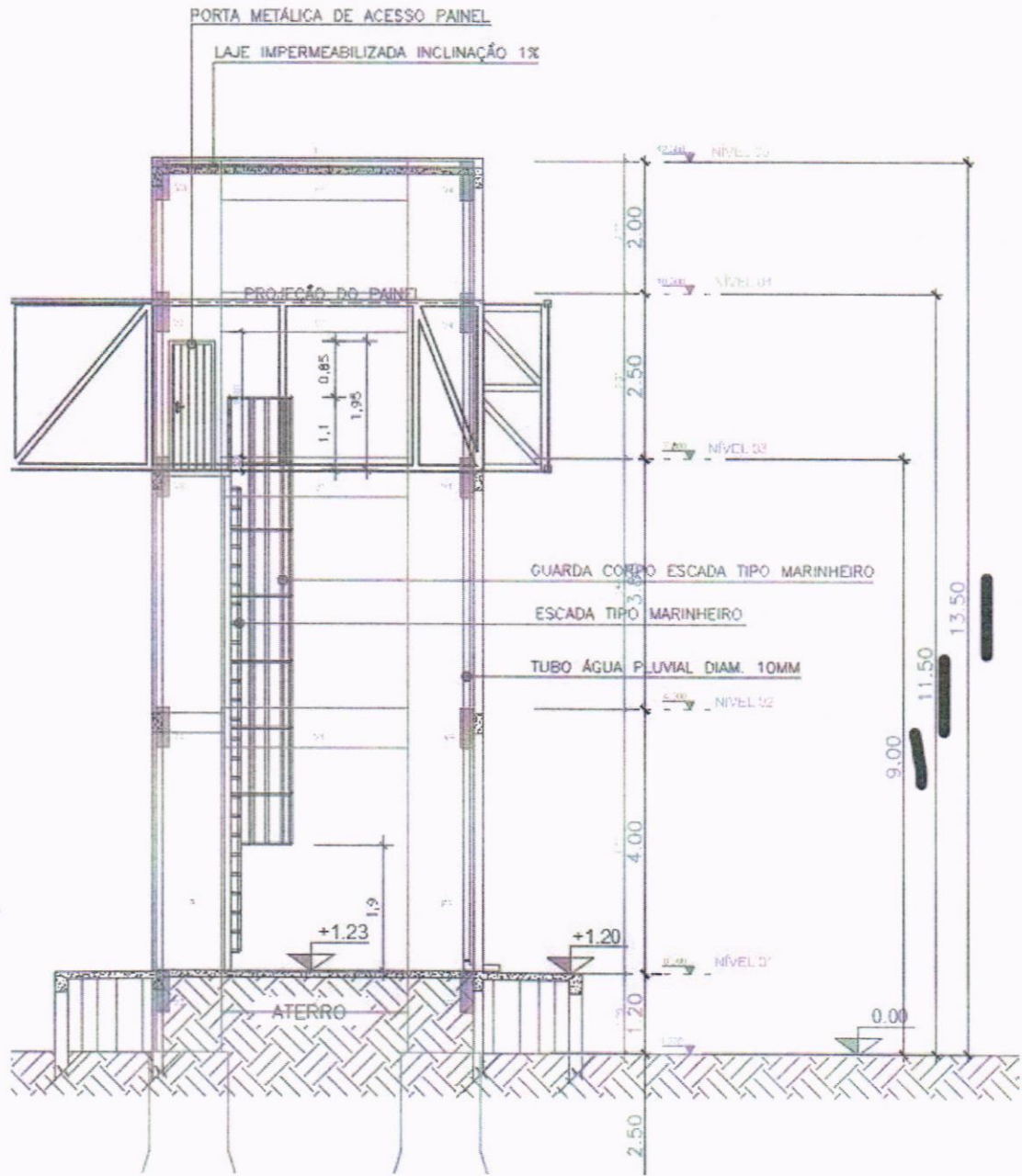
$$P=0,10$$

$$S_2 = b \cdot F_t \cdot (z/10)^P$$

$$S_2 = 0.94 \cdot 1 \cdot (z/10)^{0,10}$$

Cotas altura notáveis para pressão do vento

DUARTE Engenharia
 Mário Marcelo Lemes Duarte
 Engenheiro Civil
 CREA-MT 7094/D
 CREA NAC. 1204108188
 (66) 9 9988 – 7095 / 3468-1263
 email: duartengenharia@gmail.com



$$S2 = 0.94 \cdot 1. (z/10)^{0.10}$$

$$S2 = 0.94 \cdot 1. (13.50/10)^{0.10} = 0,9686$$

$$S2 = 0.94 \cdot 1. (11.50/10)^{0.10} = 0,9532$$

$$S2 = 0.94 \cdot 1. (9.00/10)^{0.10} = 0,9301$$

DUARTE Engenharia

Mário Marcelo Lemes Duarte

Engenheiro Civil
CREA-MT 7094/D
CREA NAC. 1204108188
(66) 9 9988 – 7095 / 3468-1263
email: duartengenharia@gmail.com

$$S2 = 0.94 \cdot 1. (1.20/10)^{0.10} = 0,7604$$

$$S3=0,95$$

Cota 13,50 m

$$V_k = V_0 \times S_1 \times S_2 \times S_3$$

$$V_k = 35 \times 1,00 \times 0,9686 \times 0,95 = 32,21 \text{ m/s}$$

$$\text{Carga } q (13,50) = 0,613 \times 32,21^2 = 0,636 \text{ kN/m}^2$$

Cota 11,50 m

$$V_k = V_0 \times S_1 \times S_2 \times S_3$$

$$V_k = 35 \times 1,00 \times 0,9532 \times 0,95 = 31,70 \text{ m/s}$$

$$\text{Carga } q (11,50) = 0,613 \times 31,70^2 = 0,616 \text{ kN/m}^2$$

Cota 9,00 m

$$V_k = V_0 \times S_1 \times S_2 \times S_3$$

$$V_k = 35 \times 1,00 \times 0,9301 \times 0,95 = 30,93 \text{ m/s}$$

$$\text{Carga } q (9,00) = 0,613 \times 30,93^2 = 0,587 \text{ kN/m}^2$$

Cota 1,20 m

$$V_k = V_0 \times S_1 \times S_2 \times S_3$$

$$V_k = 35 \times 1,00 \times 0,7604 \times 0,95 = 25,28 \text{ m/s}$$

$$\text{Carga } q (1,20) = 0,613 \times 25,28^2 = 0,395 \text{ kN/m}^2$$

DUARTE Engenharia

Mário Marcelo Lemes Duarte

Engenheiro Civil
CREA-MT 7094/D
CREA NAC. 1204108188
(66) 9 9988 – 7095 / 3468-1263
email: duartengenharia@gmail.com

8 Coeficientes de forças para muros, placas e coberturas isoladas

8.1 Muros e placas retangulares

A força do vento em um muro ou placa retangular é calculada por:

$$F = C_f q A$$

Onde:

C_f = coeficiente de força, conforme Tabela 16

q = pressão dinâmica do vento no topo do muro ou placa

A = área da face: $A = l h$

l = comprimento do muro ou placa

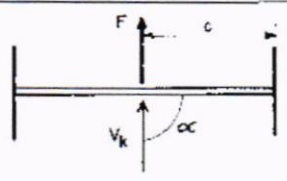
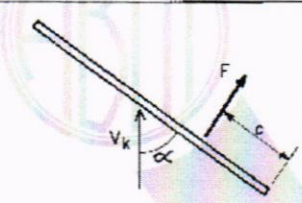
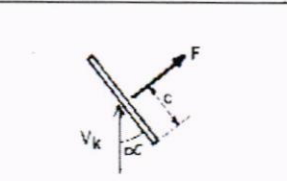
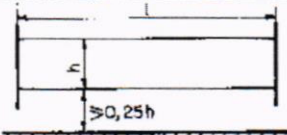
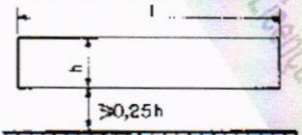
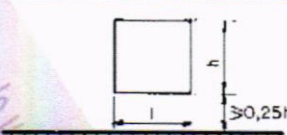
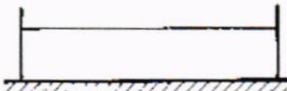
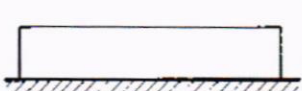

h = altura do muro ou placa

DUARTE Engenharia

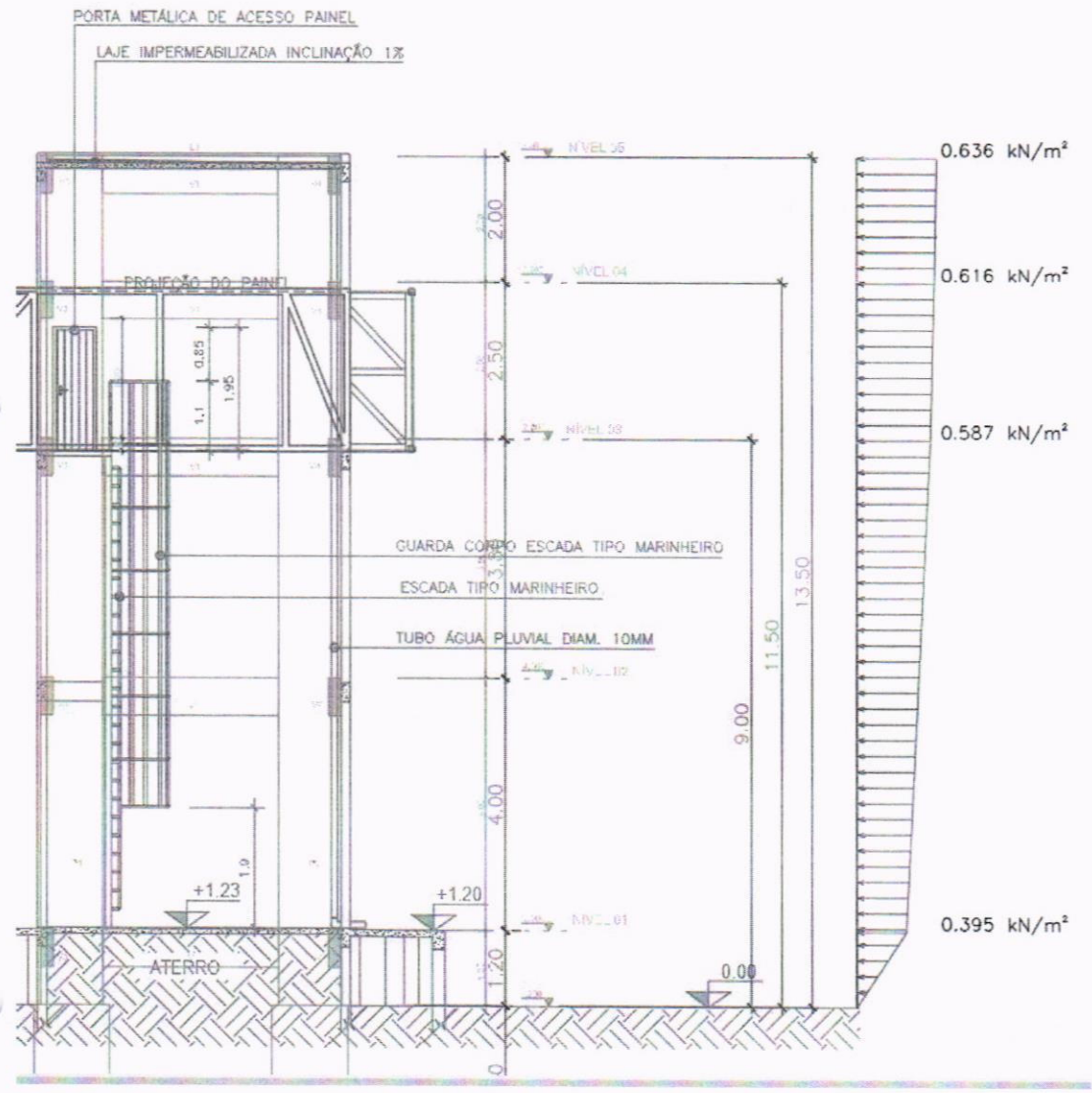
Mário Marcelo Lemes Duarte

Engenheiro Civil
 CREA-MT 7094/D
 CREA NAC. 1204108188
 (66) 9 9988 – 7095 / 3468-1263
 email: duartengenharia@gmail.com

Tabela 16 - Coeficientes de força, C_f , para muros e placas retangulares

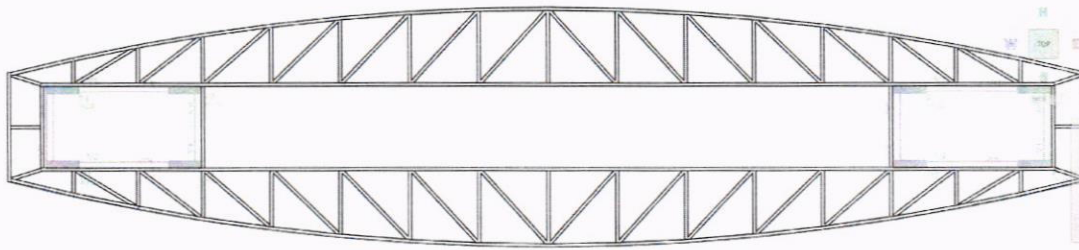
| l/h 60 (sem placas de extremidade) l/h 10 (com placas de extremidade) | $l/h = 10$ | $l/h = 1$ |
|---|---|--|
|  |  |  |
| $\alpha = 90^\circ : c = 0,5 l$ | $\alpha = 50^\circ : c = 0,3 l$ | $\alpha = 40^\circ : c = 0,4 l$ |
|  |  |  |
| $\alpha = 90^\circ : C_f = 2,0$ | $\alpha = 90^\circ : C_f = 1,3$ $\alpha = 50^\circ : C_f = 1,6$ | $\alpha = 90^\circ : C_f = 1,15$ $\alpha = 40^\circ : C_f = 1,8$ |
|  |  |  |
| $\alpha = 90^\circ : C = 1,2$ | $\alpha = 90^\circ : C_f = 1,2$ $\alpha = 50^\circ : C_f = 1,5$ | $\alpha = 90^\circ : C_f = 1,1$ $\alpha = 40^\circ : C_f = 1,5$ |

DUARTE Engenharia
 Mário Marcelo Lemes Duarte
 Engenheiro Civil
 CREA-MT 7094/D
 CREA NAC. 1204108188
 (66) 9 9988 – 7095 / 3468-1263
 email: duartengenharia@gmail.com



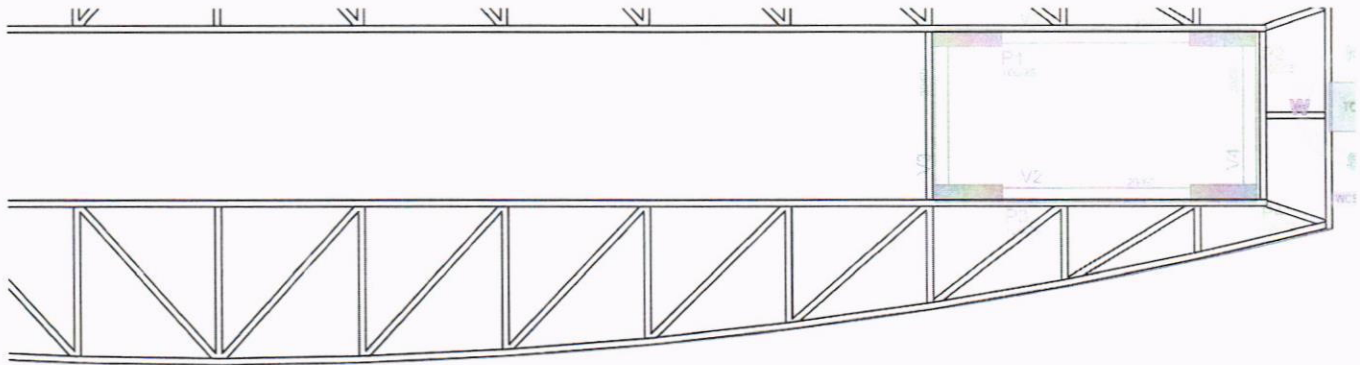
$F = C_f \times q \times A$

DUARTE Engenharia
 Mário Marcelo Lemes Duarte
 Engenheiro Civil
 CREA-MT 7094/D
 CREA NAC. 1204108188
 (66) 9 9988 – 7095 / 3468-1263
 email: duartengenharia@gmail.com



Comprimento curvo = 33,622 m
 Área Vento = 33,622 x 2,50 = 84,06 m²
 PRESSÃO MÉDIA q = $\frac{0,636 \text{ kN/m}^2 + 0,616 \text{ kN/m}^2}{2} = 0,602 \text{ kN/m}^2$

| |
|--|
| FORÇA Fk = 84,06 m ² x 0,602 kN/m ² = 50,61 kN |
| FORÇA Fd = Cf x q x A x 1,4 = |
| FORÇA Fd = 2,0 x 0,602 x 84,06 x 1,4 = 141,70 kN |



141,70 kN

Comprimento curvo = 33,622 m
 Área Vento = 33,622 x 2,50 = 84,06 m²
 PRESSÃO MÉDIA q = $\frac{0,636 \text{ kN/m}^2 + 0,616 \text{ kN/m}^2}{2} = 0,602 \text{ kN/m}^2$

| |
|--|
| FORÇA Fk = 84,06 m ² x 0,602 kN/m ² = 50,61 kN |
| FORÇA Fd = Cf x q x A x 1,4 = |
| FORÇA Fd = 2,0 x 0,602 x 84,06 x 1,4 = 141,70 kN |

• ANÁLISE DE CARREGAMENTO BÁSICO NA ESTRUTURA:

CARGA NECESSÁRIA PARA APOIO

RX: 127KN
 RY: 27KN
 RZ: 27,6KN



- **COMENTÁRIO:** Apresenta-se eixos globais da estrutura, demonstrando que na direção X que seria a lateral da estrutura estaria submetida a uma carga de 127 kN, na direção Y que seria a parte frontal estará sujeito apenas 27 kN, e na direção Z que seria elevando a estrutura para cima uma carga de 27,6 kN, Na nossa análise há um erro grave nessas cargas e

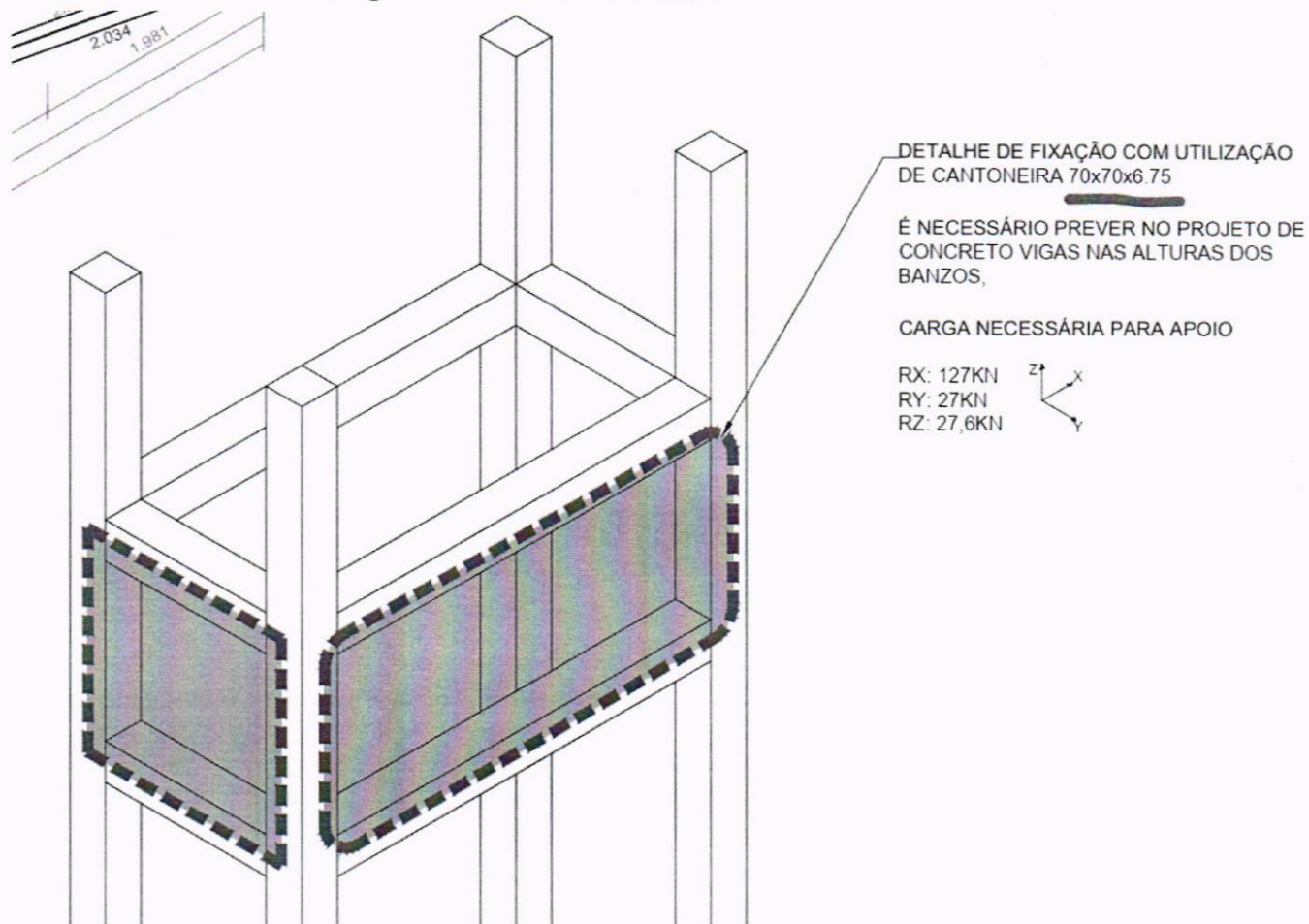
DUARTE Engenharia

Mário Marcelo Lemes Duarte

Engenheiro Civil
CREA-MT 7094/D
CREA NAC. 1204108188
(66) 9 9988 – 7095 / 3468-1263
email: duartengenharia@gmail.com

direções, pois como foi demonstrado acima, as carga seguindo a norma NBR 6123/1988, deverá ser aplicada uma carga no eixo global Y no valor de 141,70 kN.

• **DETALHE DE FIXAÇÃO DA ESTUTURA**



- **COMENTÁRIO:** A cantoneira indicada para uso de fixação **L70x70x6.75** não se encontra com espessura no mercado para compra, tal discordância podemos observar nas tabelas dos fornecedores usuais, GERDAU , ARCELOR:

DUARTE Engenharia
Mário Marcelo Lemes Duarte
Engenheiro Civil
CREA-MT 7094/D
CREA NAC. 1204108188
(66) 9 9988 – 7095 / 3468-1263
email: duartengenharia@gmail.com

Chapas e bobinas grossas

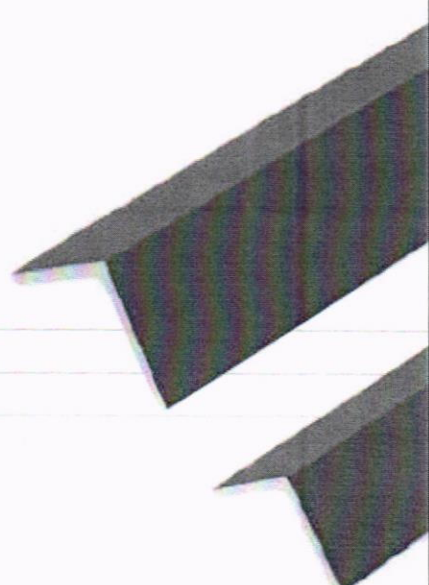
| pol. | Espeçsura mm | Peso aproximado kg/m ² |
|--------|-----------------|--------------------------------------|
| 1/4" | 6,30 | 49,39 |
| 5/16" | 8,00 | 62,72 |
| 3/8" | 9,50 | 74,48 |
| 1/2" | 12,50 | 98,00 |
| 5/8" | 16,00 | 125,44 |
| 3/4" | 19,00 | 149,00 |
| 7/8" | 22,40 | 175,84 |
| 1" | 25,00 | 196,00 |
| 1.1/4" | 31,50 | 247,27 |
| 1.1/2" | 37,50 | 294,37 |
| 1.3/4" | 44,45 | 348,50 |
| 2" | 50,00 | 392,00 |
| 2.1/2" | 63,00 | 494,55 |
| 3" | 75,00 | 588,10 |
| 3.1/2" | 88,90 | 697,80 |
| 4" | 100,00 | 784,00 |

DUARTE Engenharia

Mário Marcelo Lemes Duarte

Engenheiro Civil
 CREA-MT 7094/D
 CREA NAC. 1204108188
 (66) 9 9988 – 7095 / 3468-1263
 email: duartengenharia@gmail.com

| pol. | b _f | | A _{roo} | | t _f | | J _x =J _y | W _x =W _y | r _x =r _y | r _z .min. | X | Peso |
|--------|----------------|-----------------|------------------|-------|-----------------|-----------------|--------------------------------|--------------------------------|--------------------------------|----------------------|------|-------|
| | mm | cm ² | pol. | cm | cm ⁴ | cm ³ | cm | cm | cm | cm | kg/m | |
| 5/8" | 15,880 | | | 0,250 | | | | | | | | 0,57 |
| 3/4" | 19,050 | | | 0,250 | | | | | | | | 0,71 |
| 1/2" | 12,700 | 0,70 | 1/8" | 0,317 | 0,10 | 0,11 | 0,37 | 0,25 | 0,43 | 0,55 | | 0,55 |
| 5/8" | 15,880 | 0,90 | 1/8" | 0,317 | 0,20 | 0,19 | 0,47 | 0,32 | 0,51 | 0,71 | | 0,71 |
| 3/4" | 19,050 | 1,11 | 1/8" | 0,317 | 0,36 | 0,27 | 0,57 | 0,38 | 0,59 | 0,87 | | 0,87 |
| 7/8" | 22,200 | 1,32 | 1/8" | 0,317 | 0,58 | 0,38 | 0,66 | 0,46 | 0,66 | 1,04 | | 1,04 |
| | 25,400 | 1,48 | 1/8" | 0,317 | 0,83 | 0,49 | 0,79 | 0,48 | 0,76 | 1,19 | | 1,19 |
| 1" | | 2,19 | 3/16" | 0,476 | 1,25 | 0,66 | 0,76 | 0,48 | 0,81 | 1,73 | | 1,73 |
| | | 2,84 | 1/4" | 0,635 | 1,66 | 0,98 | 0,76 | 0,48 | 0,86 | 2,22 | | 2,22 |
| | 31,750 | 1,93 | 1/8" | 0,317 | 1,67 | 0,82 | 0,97 | 0,64 | 0,89 | 1,50 | | 1,50 |
| 1.1/4" | | 2,77 | 3/16" | 0,476 | 2,50 | 1,15 | 0,97 | 0,61 | 0,97 | 2,20 | | 2,20 |
| | | 3,62 | 1/4" | 0,635 | 3,33 | 1,47 | 0,94 | 0,61 | 1,02 | 2,86 | | 2,86 |
| | 38,100 | 2,32 | 1/8" | 0,317 | 3,33 | 1,15 | 1,17 | 0,76 | 1,07 | 1,83 | | 1,83 |
| 1.1/2" | | 3,42 | 3/16" | 0,476 | 4,58 | 1,64 | 1,17 | 0,74 | 1,12 | 2,68 | | 2,68 |
| | | 4,45 | 1/4" | 0,635 | 5,83 | 2,13 | 1,15 | 0,74 | 1,19 | 3,48 | | 3,48 |
| | 44,450 | 2,71 | 1/8" | 0,317 | 5,41 | 1,64 | 1,40 | 0,89 | 1,22 | 2,14 | | 2,14 |
| 1.3/4" | | 4,00 | 3/16" | 0,476 | 7,50 | 2,30 | 1,37 | 0,89 | 1,30 | 3,15 | | 3,15 |
| | | 5,22 | 1/4" | 0,635 | 9,57 | 3,13 | 1,35 | 0,86 | 1,35 | 4,12 | | 4,12 |
| | 50,800 | 3,10 | 1/8" | 0,317 | 7,91 | 2,13 | 1,60 | 1,02 | 1,40 | 2,46 | | 2,46 |
| 2" | | 4,58 | 3/16" | 0,476 | 11,70 | 3,13 | 1,58 | 1,02 | 1,45 | 3,63 | | 3,63 |
| | | 6,06 | 1/4" | 0,635 | 14,60 | 4,10 | 1,55 | 0,99 | 1,50 | 4,74 | | 4,74 |
| | | 7,42 | 5/16" | 0,794 | 17,50 | 4,91 | 1,53 | 0,99 | 1,55 | 5,83 | | 5,83 |
| | | 8,76 | 3/8" | 0,952 | 20,00 | 5,73 | 1,50 | 0,99 | 1,63 | 6,99 | | 6,99 |
| | 63,500 | 5,80 | 3/16" | 0,476 | 23,00 | 4,91 | 1,98 | 1,24 | 1,75 | 4,57 | | 4,57 |
| 2.1/2" | | 7,67 | 1/4" | 0,635 | 29,00 | 6,40 | 1,96 | 1,24 | 1,83 | 6,10 | | 6,10 |
| | | 9,48 | 5/16" | 0,794 | 35,00 | 7,87 | 1,93 | 1,24 | 1,88 | 7,44 | | 7,44 |
| | | 11,16 | 3/8" | 0,952 | 41,00 | 9,35 | 1,91 | 1,22 | 1,93 | 8,78 | | 8,78 |
| | 76,200 | 7,03 | 3/16" | 0,476 | 40,00 | 7,21 | 2,39 | 1,50 | 2,08 | 5,52 | | 5,52 |
| 3" | | 9,29 | 1/4" | 0,635 | 50,00 | 9,50 | 2,36 | 1,50 | 2,13 | 7,29 | | 7,29 |
| | | 11,48 | 5/16" | 0,794 | 62,00 | 11,60 | 2,34 | 1,50 | 2,21 | 9,07 | | 9,07 |
| | | 13,61 | 3/8" | 0,952 | 75,00 | 13,60 | 2,31 | 1,47 | 2,26 | 10,71 | | 10,71 |
| | | 17,74 | 1/2" | 1,270 | 91,00 | 18,00 | 2,29 | 1,47 | 2,36 | 14,00 | | 14,00 |
| | 88,900 | 10,90 | 1/4" | 0,635 | 83,70 | 13,00 | 2,77 | 1,76 | 2,46 | 8,56 | | 8,56 |
| 3.1/2" | | 13,50 | 5/16" | 0,794 | 102,00 | 16,00 | 2,75 | 1,75 | 2,52 | 10,59 | | 10,59 |
| | | 16,00 | 3/8" | 0,952 | 121,00 | 19,20 | 2,75 | 1,75 | 2,58 | 12,58 | | 12,58 |
| | 101,600 | 12,51 | 1/4" | 0,635 | 125,00 | 16,40 | 3,17 | 2,00 | 2,77 | 9,81 | | 9,81 |
| 4" | | 15,48 | 5/16" | 0,794 | 154,00 | 21,30 | 3,15 | 2,00 | 2,84 | 12,19 | | 12,19 |
| | | 18,45 | 3/8" | 0,952 | 183,00 | 24,60 | 3,12 | 2,00 | 2,90 | 14,57 | | 14,57 |
| | | 21,35 | 7/16" | 1,111 | 208,00 | 29,50 | 3,12 | 1,98 | 2,95 | 16,80 | | 16,80 |
| | | 24,19 | 1/2" | 1,270 | 233,00 | 32,80 | 3,10 | 1,98 | 3,00 | 19,03 | | 19,03 |
| | 127,000 | 15,73 | 1/4" | 0,635 | 251,63 | 27,09 | 4,00 | 2,53 | 3,41 | 12,34 | | 12,34 |
| 5" | | 19,50 | 5/16" | 0,794 | 308,00 | 33,40 | 3,97 | 2,53 | 3,47 | 15,31 | | 15,31 |
| | | 23,29 | 3/8" | 0,952 | 362,00 | 39,50 | 3,94 | 2,51 | 3,53 | 18,30 | | 18,30 |
| | | 30,64 | 1/2" | 1,270 | 470,00 | 52,50 | 3,91 | 2,49 | 3,63 | 24,10 | | 24,10 |
| | | 37,80 | 5/8" | 1,588 | 566,00 | 64,00 | 3,86 | 2,46 | 3,76 | 29,80 | | 29,80 |
| | | 44,76 | 3/4" | 1,905 | 653,00 | 73,80 | 3,81 | 2,46 | 3,86 | 35,10 | | 35,10 |
| | | 26,96 | 7/16" | 1,111 | 416,68 | 45,71 | 3,93 | 2,50 | 3,58 | 23,52 | | 23,52 |
| | | 51,46 | 7/8" | 2,222 | 738,51 | 84,70 | 3,79 | 2,47 | 3,98 | 40,40 | | 40,40 |
| | 152,400 | 23,57 | 5/16" | 0,794 | 542,02 | 48,68 | 4,80 | 3,03 | 4,11 | 18,50 | | 18,50 |
| 6" | | 28,10 | 3/8" | 0,952 | 641,00 | 57,40 | 4,78 | 3,02 | 4,17 | 22,20 | | 22,20 |
| | | 32,60 | 7/16" | 1,111 | 735,25 | 66,73 | 4,75 | 3,00 | 4,22 | 25,60 | | 25,60 |
| | | 37,09 | 1/2" | 1,270 | 828,00 | 75,40 | 4,72 | 3,00 | 4,27 | 29,20 | | 29,20 |
| | | | 9/16" | 1,429 | | | | | | | | |
| | | 45,86 | 5/8" | 1,588 | 1007,00 | 93,50 | 4,67 | 2,97 | 4,39 | 36,00 | | 36,00 |
| | | 54,44 | 3/4" | 1,905 | 1173,00 | 109,90 | 4,65 | 2,97 | 4,52 | 42,70 | | 42,70 |
| | | 62,76 | 7/8" | 2,222 | 1327,00 | 124,60 | 4,60 | 2,97 | 4,62 | 49,30 | | 49,30 |



DUARTE Engenharia

Mário Marcelo Lemes Duarte

Engenheiro Civil

CREA-MT 7094/D

CREA NAC. 1204108188

(66) 9 9988 – 7095 / 3468-1263

email: duartengenharia@gmail.com

| TABELA DE RESUMO | | | | | | |
|------------------|------------------|--|--|-------------------------|-----------|------------------------|
| TIPO | SÉRIE | SUPERFÍCIE UNITÁRIA (m ² /m) | COMPRIMENTO(m) /ÁREA(m ²) | VOLUME(m ³) | PESO (Kg) | ÁREA (m ²) |
| PÓRTICO | | | | | | |
| PERFIL U | U100x50x1.90 (I) | 0,393 | 651,503 | 0,480 | 3.764,350 | 256,041 |
| PERFIL L | U100x50x2.00 (I) | 0,393 | 292,711 | 0,226 | 1.777,230 | 115,035 |
| CANT | CANT L70x70x6.75 | 0,147 | 30,400 | 0,029 | 225,802 | 4,461 |
| TOTAL | | | 974,61 | 0,735 | 5.767,38 | 375,54 |

| TABELA DE FIXAÇÃO | | |
|-------------------|--------------|-----|
| TIPO | SÉRIE | QNT |
| COBERTURA | | |
| CHUMBADOR | 300x60xØ12.5 | 68 |
| PORCA ARRUELA | 1/2" | 68 |

• CHUMBADOR

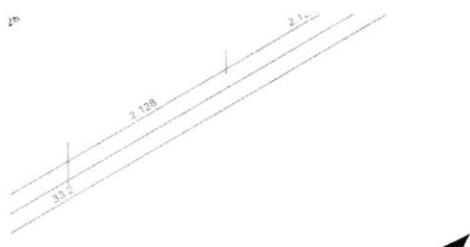
| TABELA DE RESUMO | | | | | | |
|------------------|------------------|--|--|-------------------------|-----------|------------------------|
| TIPO | SÉRIE | SUPERFÍCIE UNITÁRIA (m ² /m) | COMPRIMENTO(m) /ÁREA(m ²) | VOLUME(m ³) | PESO (Kg) | ÁREA (m ²) |
| PÓRTICO | | | | | | |
| PERFIL U | U100x50x1.90 (I) | 0,393 | 651,503 | 0,480 | 3.764,350 | 256,041 |
| PERFIL L | U100x50x2.00 (I) | 0,393 | 292,711 | 0,226 | 1.777,230 | 115,035 |
| CANT | CANT L70x70x6.75 | 0,147 | 30,400 | 0,029 | 225,802 | 4,461 |
| TOTAL | | | 974,61 | 0,735 | 5.767,38 | 375,54 |

| TABELA DE FIXAÇÃO | | |
|-------------------|--------------|-----|
| TIPO | SÉRIE | QNT |
| COBERTURA | | |
| CHUMBADOR | 300x60xØ12.5 | 68 |
| PORCA ARRUELA | 1/2" | 68 |

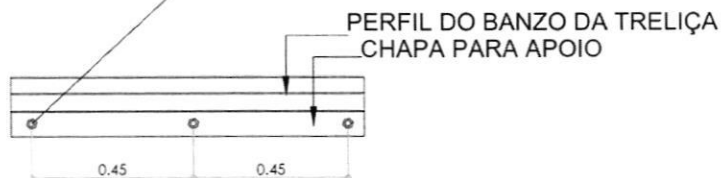
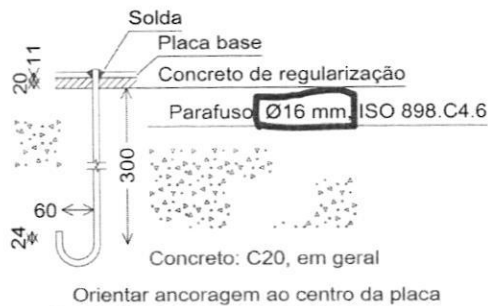
DUARTE Engenharia

Mário Marcelo Lemes Duarte

Engenheiro Civil
CREA-MT 7094/D
CREA NAC. 1204108188
(66) 9 9988 – 7095 / 3468-1263
email: duartengenharia@gmail.com

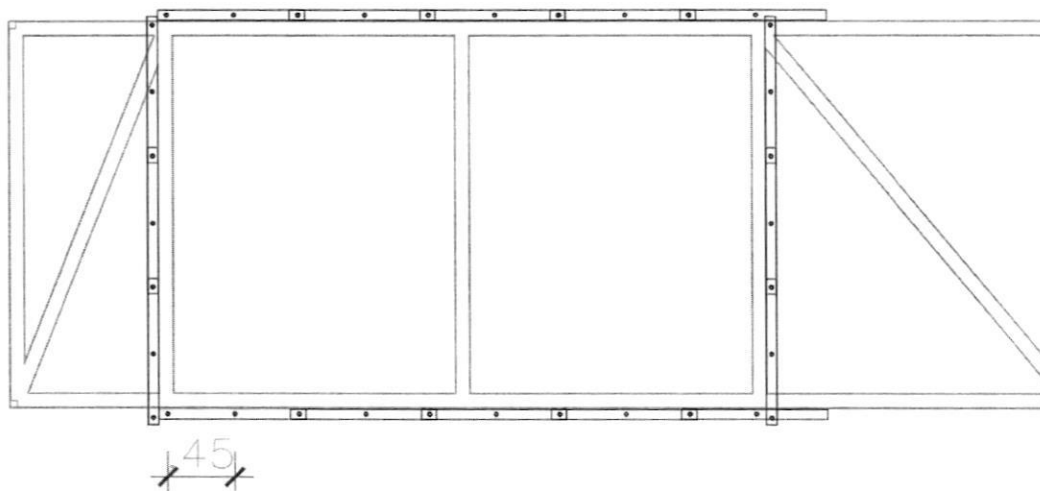


Detalhe Ancoragem Chumbador



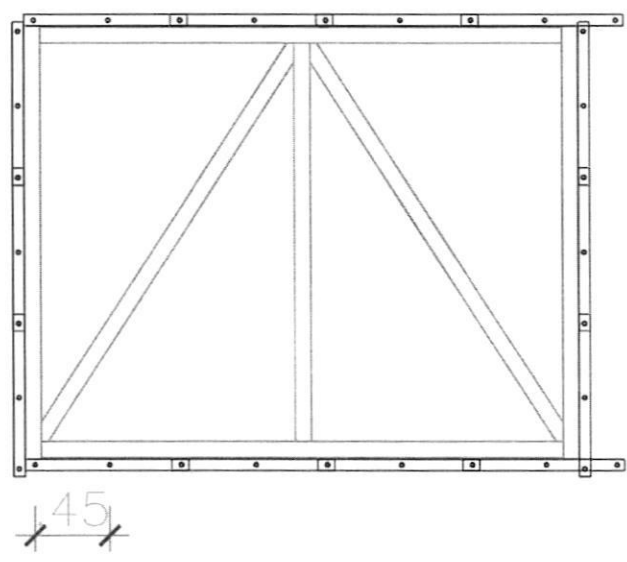
COMENTÁRIO 1 : As especificações estão diferentes da tabela , $\varnothing 16$ mm no detalhe e $\varnothing 12.5$ na tabela!

COMENTÁRIO 2 : As quantidades são de apenas 68 peças,mas verificando a execução teremos a necessidade de 200 peças erro de 294,11% !



QUANTIDADE DE CHUMBADOR= 34 CHUMB x 4 PONTOS DE APOIO FRONTAL = 136 PÇ

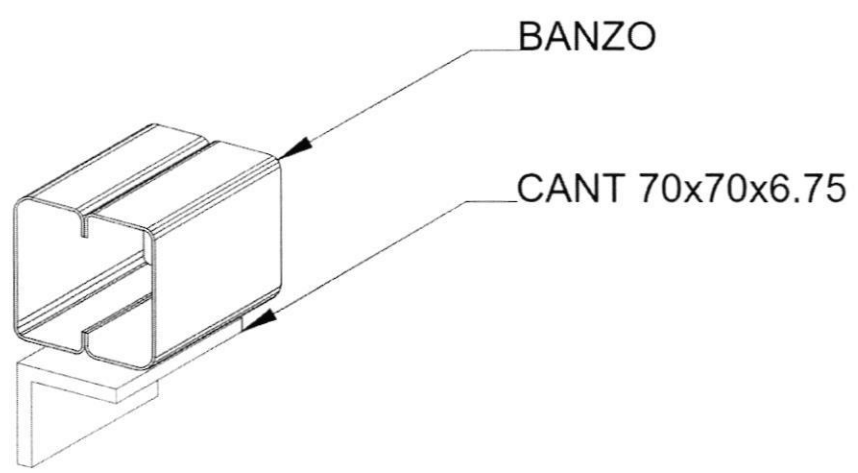
DUARTE Engenharia
Mário Marcelo Lemes Duarte
Engenheiro Civil
CREA-MT 7094/D
CREA NAC. 1204108188
(66) 9 9988 – 7095 / 3468-1263
email: duartengenharia@gmail.com



QUANTIDADE DE CHUMBADOR= 32 CHUMB x 2 PONTOS DE APOIO LATERAL = 64 PÇ

QUANTIDADE DE CHUMBADOR TOTAL= 136 PÇ + 64 PÇ = 200 PÇ

• DETALHE INCOMPATIVEL



| | | | | |
|--|---------|----------------------|---------|----------------------------|
| | $J_y =$ | 9,71 cm ⁴ | 0,55 cm | P.M.S.A.L FLS N° RUB |
| | $W_y =$ | 2,65 cm ³ | | |
| | $i_y =$ | 1,58 cm | | |

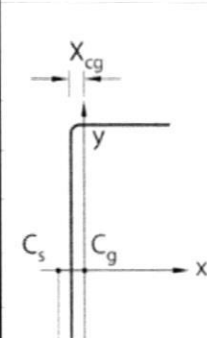
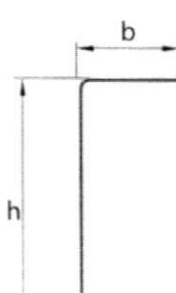
| PERFIL "U" ENRIJECIDO | | Perfil | 100x50x17 #2,00 |
|-----------------------|---------|--------|-----------------------|
| | Peso= | | 3,47 kgf/m |
| | Peso= | | 20,8 kgf/6m |
| | Área= | | 4,42 cm ² |
| | $J_x =$ | | 70,26 cm ⁴ |
| | $W_x =$ | | 14,05 cm ³ |
| | $i_x =$ | | 3,99 cm |
| | $J_y =$ | | 15,76 cm ⁴ |
| | $W_y =$ | | 4,9 cm ³ |
| | $i_y =$ | | 1,89 cm |

DUARTE Engenharia

Mário Marcelo Lemes Duarte

Engenheiro Civil
 CREA-MT 7094/D
 CREA NAC. 1204108188
 (66) 9 9988 – 7095 / 3468-1263
 email: duartengenharia@gmail.com

O perfil desenhado BANZO, se refere a um perfil enrijecido, sendo diferente do perfil indicado no projeto.

| PERFIL "U" SIMPLES | |
|---|--|
|  | Perfil 100x50 #2,00 |
|  | Peso= 3,04 kgf/m |
| | Peso= 18,22 kgf/6m |
| | Área= 3,87 cm ² |
| | J _x = 61,59 cm ⁴ |
| | W _x = 12,32 cm ³ |
| | i = |

DUARTE Engenharia

Mário Marcelo Lemes Duarte

Engenheiro Civil

CREA-MT 7094/D

CREA NAC. 1204108188

(66) 9 9988 – 7095 / 3468-1263

email: duartengenharia@gmail.com

• PERFIL DIFERENTE


| TABELA DE RESUMO | | | | | | | |
|------------------|------------------|-------------------------------|-----------------------------|--------------|-----------------|---------------|--|
| TIPO | SÉRIE | SUPERFÍCIE UNITÁRIA (m²/m) | COMPRIMENTO(m) /ÁREA(m²) | VOLUME(m³) | PESO (Kg) | ÁREA (m²) | |
| PÓRTICO | | | | | | | |
| PERFIL U | U100x50x1.90 (I) | 0,393 | 651,503 | 0,480 | 3.764,350 | 256,041 | |
| PERFILL | U100x50x2,00 (I) | 0,393 | 292,711 | 0,226 | 1.777,230 | 115,035 | |
| CANT | CANT L70x70x6.75 | 0,147 | 30,400 | 0,029 | 225,802 | 4,461 | |
| TOTAL | | | 974,61 | 0,735 | 5.767,38 | 375,54 | |

COMENTÁRIO 1: Apresenta na tabela informações conflitantes, perfil L normalmente significa cantoneiras, e não perfil U. Também apresenta perfis com espessura de chapas controversas. Espessura 2,00 mm é padrão, agora 1,90 mm?!

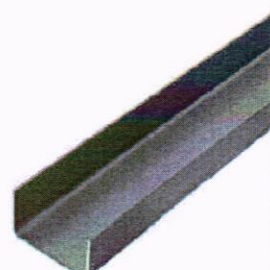
Dobrado de chapa

| Dimensões | | | S | P | Jx | Wx | ix | oy | Jy | Wy | iy |
|-----------|----|-------|-------|-------|--------|-------|------|------|-------|------|------|
| h | B | e = r | cm² | kg/m | cm⁴ | cm³ | cm | cm | cm⁴ | cm³ | cm |
| mm | mm | mm | | | | | | | | | |
| 50 | 25 | 2,00 | 1,75 | 1,28 | 6,66 | 2,60 | 1,94 | 0,71 | 1,07 | 0,60 | 0,78 |
| | | 2,25 | 2,07 | 1,62 | 7,70 | 3,00 | 1,92 | 0,73 | 1,26 | 0,71 | 0,77 |
| | | 2,65 | 2,28 | 1,86 | 8,86 | 3,40 | 1,90 | 0,75 | 1,43 | 0,82 | 0,77 |
| 75 | 38 | 2,00 | 2,67 | 2,10 | 9,55 | 3,80 | 1,88 | 0,77 | 1,59 | 0,92 | 0,77 |
| | | 2,25 | 2,80 | 2,20 | 25,10 | 6,60 | 2,99 | 1,12 | 4,55 | 1,58 | 1,27 |
| | | 2,75 | 3,22 | 2,61 | 29,43 | 7,80 | 2,97 | 1,14 | 5,37 | 1,88 | 1,27 |
| 100 | 40 | 2,65 | 2,84 | 3,01 | 32,56 | 8,90 | 2,95 | 1,15 | 6,15 | 2,17 | 1,26 |
| | | 2,90 | 4,25 | 3,41 | 37,49 | 9,90 | 2,93 | 1,16 | 6,91 | 2,45 | 1,26 |
| | | 4,75 | 6,48 | 5,09 | 52,75 | 14,00 | 2,85 | 1,27 | 10,00 | 3,66 | 1,24 |
| 100 | 50 | 2,00 | 3,27 | 2,57 | 49,01 | 9,80 | 2,86 | 0,97 | 4,99 | 1,65 | 1,23 |
| | | 2,25 | 2,89 | 3,06 | 57,47 | 11,50 | 3,04 | 0,99 | 5,09 | 1,94 | 1,22 |
| | | 2,65 | 4,51 | 3,54 | 65,99 | 13,10 | 3,02 | 1,01 | 6,76 | 2,24 | 1,22 |
| 100 | 50 | 3,00 | 5,11 | 4,01 | 72,99 | 14,70 | 3,80 | 1,03 | 7,61 | 2,56 | 1,22 |
| | | 4,75 | 7,67 | 6,02 | 105,9 | 21,10 | 3,71 | 1,11 | 11,09 | 3,84 | 1,20 |
| | | 2,00 | 2,65 | 2,87 | 58,15 | 11,60 | 3,98 | 1,04 | 9,24 | 2,52 | 1,58 |
| 100 | 50 | 3,25 | 4,25 | 3,41 | 68,55 | 13,70 | 3,96 | 1,06 | 10,94 | 3,00 | 1,58 |
| | | 2,65 | 5,04 | 3,95 | 78,60 | 15,70 | 3,94 | 1,08 | 12,59 | 3,48 | 1,58 |
| | | 3,00 | 5,71 | 4,48 | 88,79 | 17,60 | 3,92 | 1,10 | 14,20 | 3,94 | 1,57 |
| 127 | 50 | 4,75 | 8,62 | 6,77 | 127,5 | 25,40 | 3,84 | 1,48 | 20,89 | 5,84 | 1,55 |
| | | 2,00 | 4,17 | 3,27 | 101,30 | 15,90 | 4,92 | 1,19 | 9,94 | 2,61 | 1,54 |
| | | 2,25 | 4,97 | 3,90 | 119,60 | 18,80 | 4,90 | 1,20 | 11,78 | 3,10 | 1,53 |
| 150 | 50 | 2,65 | 5,76 | 4,52 | 137,50 | 21,60 | 4,88 | 1,22 | 13,57 | 3,59 | 1,53 |
| | | 3,00 | 6,52 | 5,13 | 154,80 | 24,30 | 4,86 | 1,24 | 15,22 | 4,08 | 1,53 |
| | | 4,75 | 9,91 | 7,76 | 225,90 | 35,50 | 4,77 | 1,32 | 22,66 | 6,16 | 1,51 |
| 200 | 50 | 2,00 | 4,60 | 3,61 | 149,90 | 19,90 | 5,70 | 1,08 | 10,42 | 2,66 | 1,50 |
| | | 2,25 | 5,49 | 4,31 | 177,40 | 23,60 | 5,68 | 1,10 | 12,25 | 3,17 | 1,49 |
| | | 2,65 | 6,37 | 5,00 | 204,10 | 27,20 | 5,65 | 1,12 | 14,24 | 3,67 | 1,49 |
| 200 | 50 | 3,00 | 7,22 | 5,68 | 220,10 | 30,60 | 5,63 | 1,13 | 16,08 | 4,16 | 1,49 |
| | | 4,75 | 11,81 | 8,64 | 238,00 | 45,00 | 5,54 | 1,21 | 23,84 | 6,30 | 1,47 |
| | | 2,00 | 5,55 | 4,26 | 199,50 | 29,90 | 7,32 | 0,91 | 11,20 | 2,74 | 1,41 |
| 200 | 50 | 2,25 | 6,62 | 5,26 | 254,90 | 35,40 | 7,31 | 0,93 | 13,28 | 3,26 | 1,41 |
| | | 2,65 | 7,70 | 6,04 | 409,20 | 40,90 | 7,28 | 0,95 | 15,22 | 3,78 | 1,41 |
| | | 3,00 | 8,75 | 6,87 | 462,40 | 46,20 | 7,26 | 0,96 | 17,21 | 4,29 | 1,40 |
| 200 | 50 | 4,75 | 13,29 | 10,51 | 686,20 | 68,60 | 7,15 | 1,04 | 25,76 | 6,51 | 1,38 |

- Poderão ser fornecidas outras dimensões mediante consulta.



S = área da seção
 P = peso estimado por metro
 Jx = momento da inércia do eixo x
 Wx = módulo da resistência do eixo x
 ix = raio de giro do eixo x
 oy = distância do eixo neutro
 Jy = momento da inércia do eixo y
 Wy = módulo da resistência do eixo y
 iy = raio de giro do eixo y



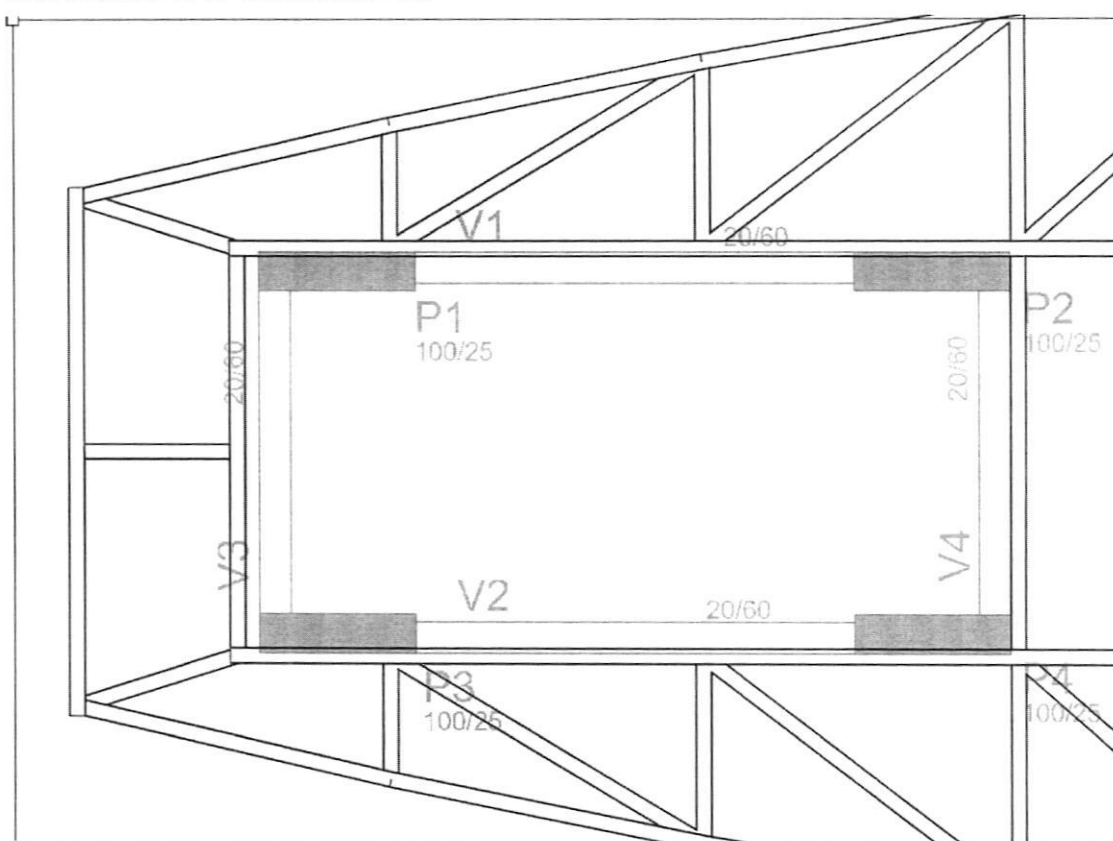
DUARTE Engenharia

Mário Marcelo Lemes Duarte

Engenheiro Civil
CREA-MT 7094/D
CREA NAC. 1204108188
(66) 9 9988 – 7095 / 3468-1263
email: duartengenharia@gmail.com

COMENTÁRIO 2: Na tabela de peso dos perfis, deverão ser revisadas, pois na tabela acima os perfis apresenta um peso por metro 2,87 kg/m x 2 x (651,503+292,711=944,214)= peso total 5.419.79 kg, sendo apresentado um peso de (3.764,35+1777,23)=5541,58 kg aumento de 2,25%.

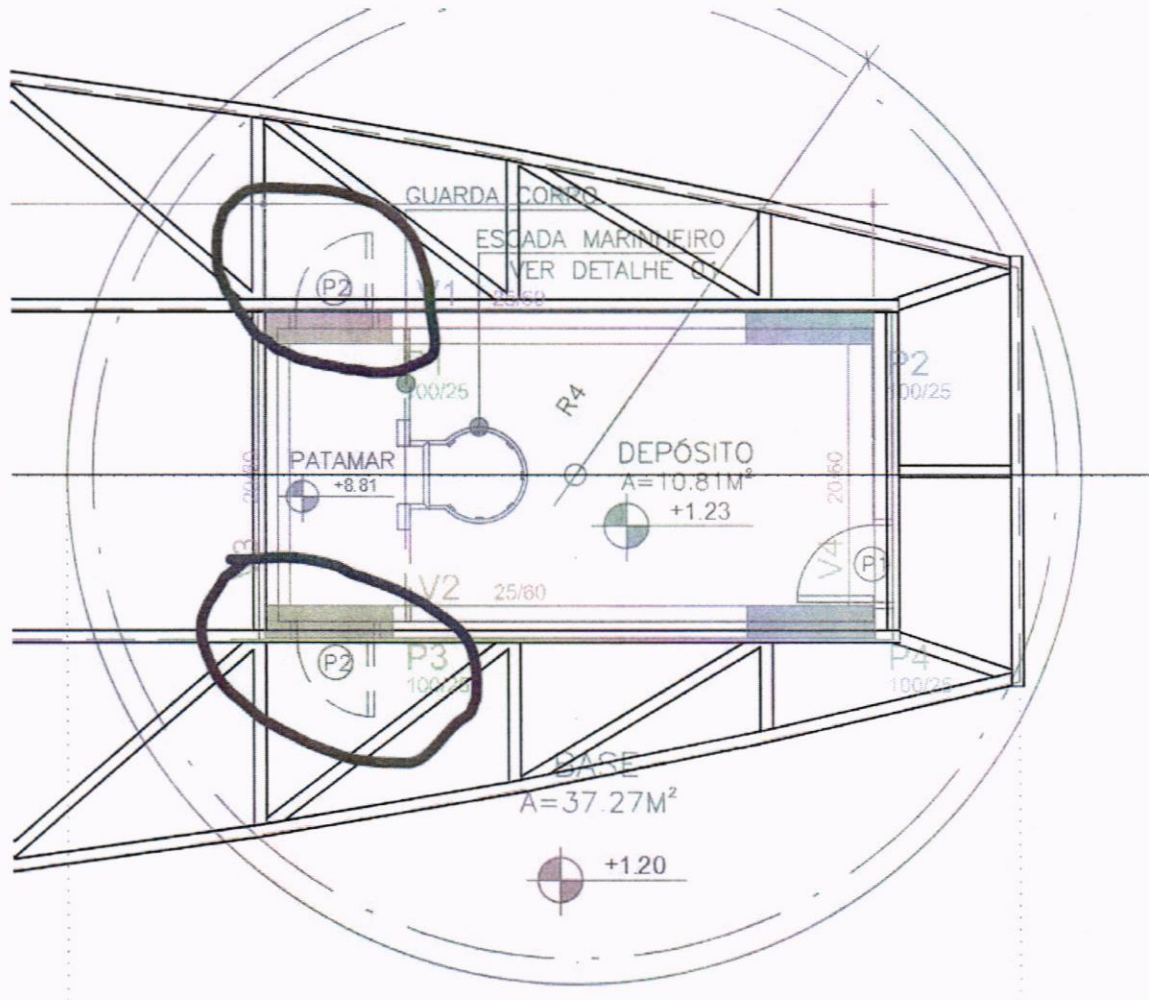
• CONFLITO ENTRE ESTRUTURA METÁLICA E ESTRUTURA CONCRETO ARMADO.



COMENTÁRIO : Revisar os projetos , pois as dimensões das estruturas estão ocorrendo interferencia uma sobre a outra.

DUARTE Engenharia
Mário Marcelo Lemes Duarte
Engenheiro Civil
CREA-MT 7094/D
CREA NAC. 1204108188
(66) 9 9988 – 7095 / 3468-1263
email: duartengenharia@gmail.com

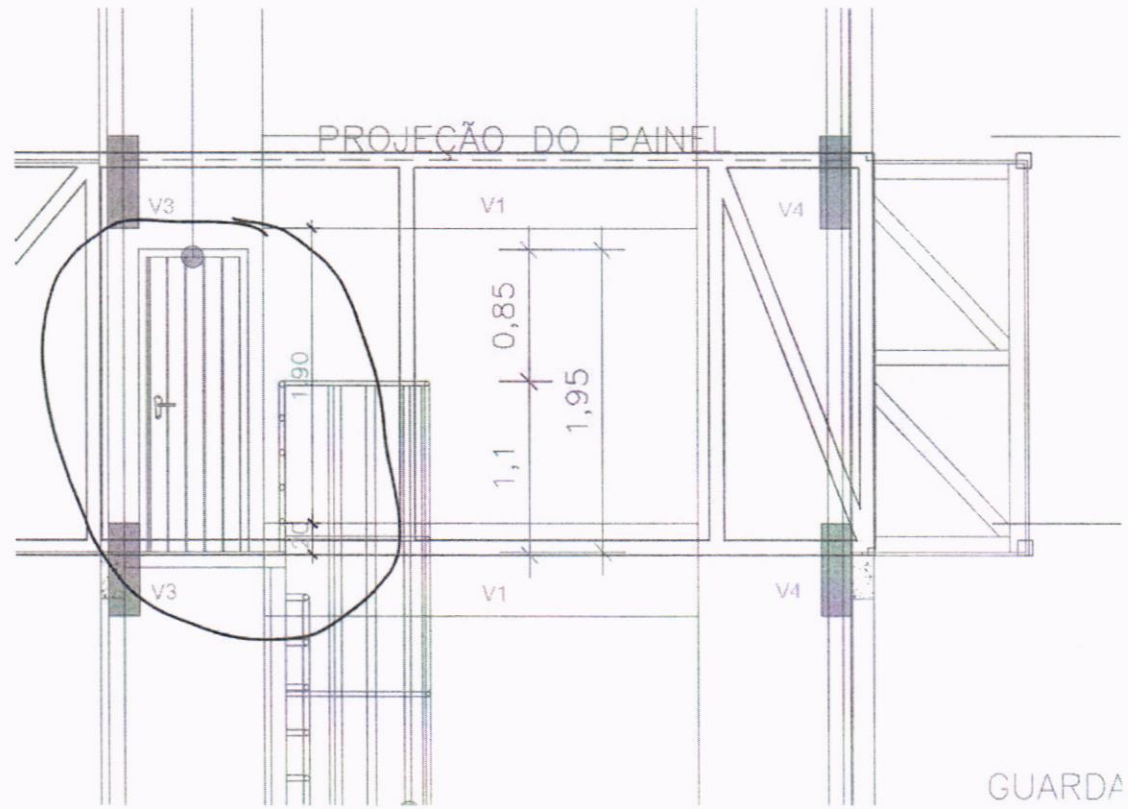
• **CONFLITO ENTRE ESTRUTURA CONCRETO ARMADO E ARQUITETURA.**



COMENTÁRIO : Revisar os projetos , pois o pilar impede a execução da porta de acesso.

DUARTE Engenharia
Mário Marcelo Lemes Duarte
Engenheiro Civil
CREA-MT 7094/D
CREA NAC. 1204108188
(66) 9 9988 – 7095 / 3468-1263
email: duartengenharia@gmail.com

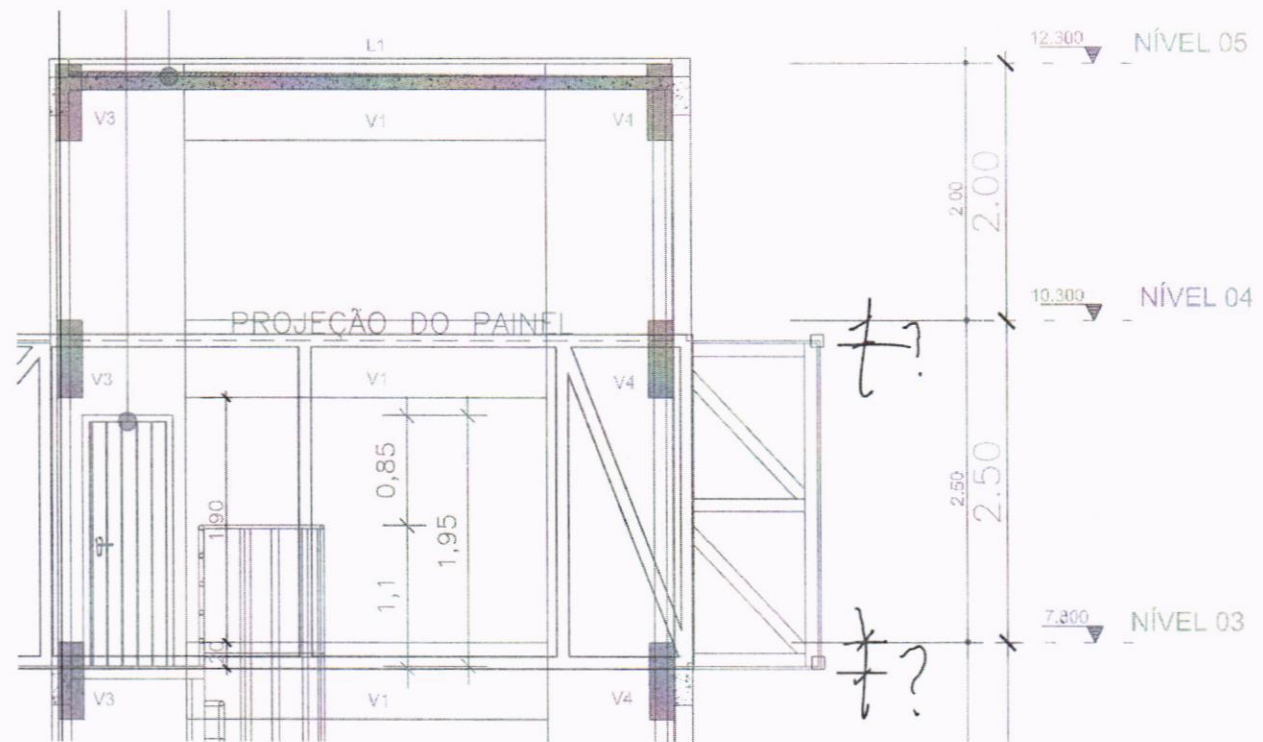
• CONFLITO ENTRE ESTRUTURA CONCRETO ARMADO E ARQUITETURA.



COMENTÁRIO : Revisar os projetos , pois o pilar impede a execução da porta de acesso, as distancias entre vigas tem apenas 1,90m , impossibilitando de colocação de uma porta com 2,10 m. Cabe observar que os niveis da escada com o patamar não coincidem com a viga , tendo um erro apresentado de 20 cm.

DUARTE Engenharia
Mário Marcelo Lemes Duarte
Engenheiro Civil
CREA-MT 7094/D
CREA NAC. 1204108188
(66) 9 9988 – 7095 / 3468-1263
email: duartengenharia@gmail.com

• **CONFLITO ENTRE ESTRUTURA CONCRETO, ESTRUTURA METÁLICA ARMADO E ARQUITETURA.**

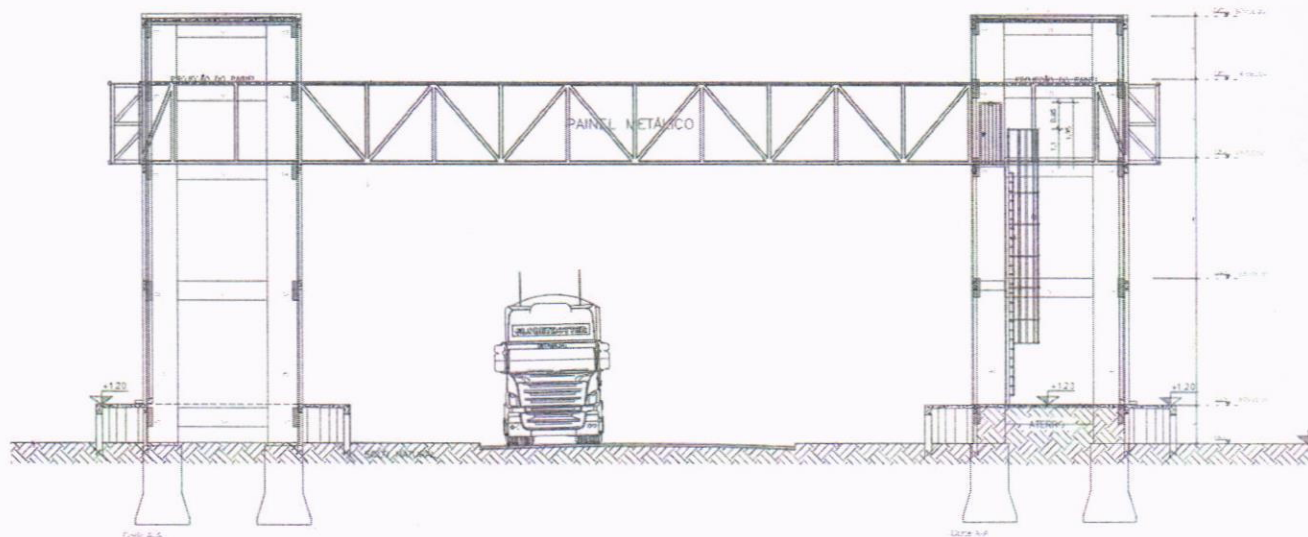


COMENTÁRIO 1 : Revisar os projetos , pois os niveis não estão compativeis entre si.

DUARTE Engenharia

Mário Marcelo Lemes Duarte

Engenheiro Civil
CREA-MT 7094/D
CREA NAC. 1204108188
(66) 9 9988 – 7095 / 3468-1263
email: duartengenharia@gmail.com



COMENTÁRIO 2 : Revisar os projetos, erros que irá dificultar a execução da obra , e o redimensionamento da estrutura em concreto armado e ou mudança projeto arquitetônico.

ANÁLISE FINAL: PROJETO REPROVADO !

Água Boa, MT, 20 de julho de 2020.

A handwritten signature in black ink, appearing to read 'Duarte'.

Engenheiro Civil **Mário Marcelo Lemes Duarte**

CREA NAC. 1204108188 CREA MT 7094/D