

Santo Antônio do Leste

G O V E R N O M U N I C I P A L

Um novo tempo, uma nova história

ADM. 2013 / 2016

DA: SECRETARIA MUNICIPAL DE VIAÇÃO OBRAS E SERVIÇOS PÚBLICOS.
AO: EXMO. SR. MIGUEL JOSE BRUNETTA – PREFEITO MUNICIPAL

PREZADO PREFEITO

Solicitamos autorização de Vossa Excelência, para que o Departamento Responsável promova os procedimentos necessários para aquisição de uma Pá Carregadeira zero quilometro, para atender as necessidades desta Secretaria Municipal.

Santo Antônio do Leste - MT, 01 de Julho de 2015.

LUIZ PIRINI DE OLIVEIRA
Secretária Municipal de
Viação Obras e Serviços Públicos

e-mail: prefeitura@santoantoniодоeste.mt.gov.br



PREFEITURA MUNICIPAL DE SANTO ANTONIO DO LESTE

Rua "A", 367 - Jd. Santa Inês

CNPJ : 04.217.362/0001-90

Solicitação de Materiais / Serviços

Requisição	Responsável	Data
02555/15	LUIZ PIRINI DE OLIVEIRA	29/07/2015
Descrição		
AQUISIÇÃO DE PÁ CARREGADEIRA		

Poder	PODER EXECUTIVO	
Órgão	SECRETARIA MUN. VIACAO OBRAS E SERVICOS PUBLICOS	
Setor Solicitante	COORDENADORIA DE VIACAO	
Centro de Custo	20 COORDENADORIA DE VIACAO	
Placa		

Observação

REFERENTE A AQUISIÇÃO DE UMA PÁ CARREGADEIRA KOMATSU MODELO WA200-6 ZERO QUILOMETRO PARA ATENDER AS NECESSIDADES DA SECRETARIA MUNICIPAL DE VIAÇÃO OBRAS E SERVIÇOS PUBLICOS

Item	Cód. Produto	Descrição do Produto	Unidade	Qtde	Qtde Rec.	C. Custo	Centro de Custo
		Descrição Detalhada do Produto			Observação		
1	001.024.457	AQUISIÇÃO DE UMA PÁ CARREGADEIRA KOMATSU MODELO WA200-6 ZERO QUILOMETRO	UNID	1	0	20	COORDENADORIA DE VIACA

LUIZ PIRINI DE OLIVEIRA
Solicitante



PREFEITURA MUNICIPAL DE SANTO ANTONIO DO LESTE

Rua "A", 367 - Jd. Santa Inês

CNPJ: 04.217.362/0001-90

Página 1

29/07/2015

Quadro de Cotação - 02555/15

Produto/Serviço	QTD	Prc. Unitário		Preço Total		Prc. Unitário		Preço Total		Vencedor(es)
		Proponente_19448	Proponente_2191	Proponente_19448	Proponente_2191	Proponente_19468	Proponente_2191			
001.024.457 AQUISIÇÃO DE UMA PÁ CARREGADEIRA KOMA	1	340.000,00	320.000,00	340.000,00	320.000,00	410.000,00	410.000,00	410.000,00	320.000,00	2191
Valor Total da Cotação:										
320.000,00										

Relação de Proponentes Participantes

19448 13.731.784/0001-70 ALFA COMERCIO DE EQUIPAMENTOS LTDA - ME
2191 34.151.100/0022-65 SOTREQ S/A
19468 03.795.465/0002-55 TECNOESTE MAQUINAS E EQUIPAMENTOS LTDA

Relação de Proponentes Vencedor(es)

2191 320.000,00

Aprovado por:

Digitador (a)
MICHELLY SCHUH



VARZEA GRANDE, MATO GROSSO, DIA 13 DE JULHO DE 2015

PARA: PREFEITURA MUN. DE SANTO ANTONIO DO LESTE

VIEMOS POR DESTA COTAR A VENDA DE:

- 01 (UM) UNIDADE
- PA CARREGADEIRA KOMATSU, MODELO WA200-6
- NOVA
- FABRICAÇÃO NO BRASIL
- MOTOR DIESEL DE POTÊNCIA 128HP
- PESO BRUTO TOTAL DE 11.300KG.
- CAÇAMBA COM CAPACIDADE DE 2,0m³
- VALOR : R\$340.000,00 (TREZENTOS E QUARENTA MIL REAIS)
- ENTREGA EM ATÉ 30 DIAS.
- VALIDADE DA COTAÇÃO: 30 DIAS.



Almir Muzel Abuchain
Alfa Comércio de Equipamentos Ltda

PROPOSTA COMERCIAL

Cliente: PREFEITURA MUNICIPAL DE SANTO ANTONIO DO
LESTE

Modelo(s): 924KCL - 04 (Cabine)

APRESENTAÇÃO DA EMPRESA:**CATERPILLAR****América Inc.**

Sediada em Peoria, Estado de Illinois, nos Estados Unidos, a Caterpillar Inc. é uma empresa multinacional que projeta, fabrica e comercializa, através de uma vasta rede de revendedores, um significativo número de máquinas e motores para as mais diversas aplicações dentre os quais: tratores de esteira, tratores de pneus, pás carregadeiras de esteira e de rodas, retroescavadeiras, escavadeiras hidráulicas, motoniveladoras, tratores e equipamentos florestais, caminhões fora de estrada, caminhões articulados, veículos teleguiados, rolos compactadores, frezadoras, estabilizadores de solo, grupos geradores, turbinas, bem como todos os tipos de peças, componentes e acessórios para toda a sua linha de produtos.

Os produtos Caterpillar são manufaturados em 25 fábricas nos Estados Unidos e 80 fábricas em outros países. A Caterpillar está presente em 130 países, com suas 105 fábricas, 23 centros de distribuição de peças, 10 centros de treinamento, 01 centro de pesquisa e uma rede de 220 revendedores, sendo dois no Brasil, 30 na América Latina, empresas independentes, atuantes em mais de 1.840 pontos de vendas no mundo, empregando mais de 85.000 funcionários.

Brasil Ltda

A Caterpillar está há 59 anos no Brasil, sua primeira fábrica no país foi construída em São Paulo (SP). A primeira máquina produzida no Brasil foi a Motoniveladora 12E. Em 1976 a Caterpillar iniciou suas operações em Piracicaba, que hoje conta com uma área construída de 214 mil m² na qual emprega 5,7 mil pessoas e produz atualmente 35 modelos de máquinas, além de ferramentas e acessórios.

Acumula as certificações em Excelência Operacional: ISO 9002 (1994), MRP II Classe A (1999) Excelência Operacional (2000), ISO 14001(2001) e ISO 9001:2000 (2003). A empresa é reconhecida pela gestão de pessoas, suas ações de responsabilidade social e respeito ao meio ambiente. Em setembro de 2010, anunciou seus planos de expansão de sua capacidade de fabricação no Brasil, adquirindo uma nova unidade industrial em Campo Largo, Estado do Paraná, que foi inaugurada em outubro do ano passado. A empresa está entre as 30 maiores exportadoras brasileiras, exportando para mais de 100 países. Há sete anos consecutivos está entre as melhores empresas para se trabalhar no Brasil e na América Latina.

A rede internacional da Caterpillar ainda inclui 206 revendedores – empresas independentes que possuem cerca de 3 mil pontos de venda, com mais de 90 mil colaboradores. No Brasil, a Sotreq é revendedora exclusiva da marca para os mercados do Sudeste, Centro-Oeste, Norte e Nordeste, destacando-se pela versatilidade e pelo alto nível do suporte técnico oferecido aos clientes.

SOTREQ S/A

Fundada em 1941 no Rio de Janeiro, a Sotreq sempre objetivou em sua política como fornecedor Caterpillar, a qualidade do atendimento que presta aos seus clientes, o que lhe permitiu conseguir liderança na revenda de equipamentos pesados no Brasil. Representante exclusivo da linha de produtos Caterpillar em 90% do território nacional, nas regiões Norte, Nordeste, Sudeste e Centro-Oeste. A rede Sotreq conta hoje com 47 estabelecimentos compostos por filiais (estrutura completa), sucursais (unidade com almoxarifado e equipe técnica para atendimento de peças e serviços) e escritórios de vendas dispostas em pontos estratégicos para atender determinadas regiões. Mantém ainda, estoque de peças consignados e equipes de mecânicos em minas, obras e instalações de clientes, nos quais se concentram grandes números de máquinas Caterpillar.

A Sotreq é uma empresa totalmente informatizada e utiliza um software comum a rede mundial de Revendedores Caterpillar que permite maior agilidade na consulta e colocação de pedidos nos centros de Distribuição de Peças e em outros Revendedores.

Filial CUIABÁ

#N/D

Proposta PNG-ADS-051

À
 PREFEITURA MUNICIPAL DE SANTO ANTONIO DO LESTE
 SANTO ANTONIO DO LESTE
 SANTO ANTONIO DO LESTE / MT CEP 78828-000

Atenção: Sr(a) JERONIMO LEMES
 SECRETARIO DE AGRICULTURA

Prezado Senhor(a),

Vimos apresentar nossa proposta comercial para fornecimento de equipamento(s) de fabricação da CATERPILLAR, conforme descrito a seguir:

DESCRIÇÃO DE EQUIPAMENTO(S):

Carregadeira de Rodas 924K, com Motor CAT 7.1 com tecnologia ACERT, com 135 hp (SAE J1349); Assento com suspensão mecânica, limpador de parabrisa dianteiro com 2 velocidades e função intermitente; Espelhos retrovisores internos, Sistema Hidráulico 2V e Engate Rápido Fusion; Faróis halógenos a frente e a ré, proteção anti vandalismo e Contrapeso 564KG, PESADO, 4PC; Paralamas, Alternador (115A), Sistema elétrico 24V, eixos de transmissão com transmissão permanente; Sistema hidráulico e de direção com sensor de carga, controle direcional da transmissão através dos joystick dos implementos

A configuração válida para esta proposta é a descrita abaixo:

Arranjo: 924KCL - 04 (Cabine)-

381-4381 924K Máquina Base	0P-6779 Preparação para embarque
0P-9002 Pedido Lane 2	333-1427 Luzes auxiliares alogenas
381-4396 Sist. Hid. 2 VALV./1 ALAV FNR	370-6579 Suporte para Placa de Trânsito
366-8125 Pacote padrão	345-2818 Caçamba-GP, 1,8m3, PO
372-1915 Ar. Bateria	116-9713 Adaptadores (08 peças)
384-7000 Cabine	9W-8142 Dentes, Longos (08 Peças)
423-4666 Radlador STS - Sem E-COAT	8E-4568 Segmentos de Laminas Aparafusa
387-3991 Arranjo de Motor - Cabine	
435-1242 Monitor, NA	
342-0143 Assento em tecido	
342-0130 Preparação para rádio	
376-0853 Pneu, 17,5/25 BIAS L3, GY	
376-0502 Contrapeso	
0P-0578 Manual, Português	
0P-1938 Sem Anti-Freeze	

PESO OPERACIONAL APROXIMADO: 12.868 Kg

QUANTIDADE:	PREÇO UNITÁRIO	
1 unidade(s)	R\$ 320.000,00	Trezentos e Vinte Mil Reais
	PREÇO TOTAL	
	R\$ 320.000,00	Trezentos e Vinte Mil Reais

PRAZO DE ENTREGA:

O prazo de entrega, na data de hoje, é de 15 dias, salvo venda prévia. A data de entrega será contada a partir da colocação do pedido e estará sujeita a revisão quando da sua efetiva colocação.

Considerar-se-ão motivos justificados para atraso dos referidos prazos de entrega, como greves, atrasos justificados pelo próprio Fabricante e outros de força maior previstos em Lei.

NCM: 84295199

Código FINAME: 3064029

Proposta PNG-ADS-051

IMPOSTOS - MÁQUINA NACIONAL

Os impostos que estão incluídos nos preços, conforme legislação em vigor na data de hoje, são:

ICMS: 0,00%

IPI: Alíquota de 0%

PIS/Cofins: Alíquota de 0%

Qualquer alteração na legislação a conta da data desta proposta até data do efetivo faturamento, implicará na revisão dos preços ora informados.

Caso o cliente seja contribuinte de ICMS localizados fora do Estado de Mato Grosso, estes ficam obrigados ao recolhimento do diferencial de alíquota, que poderá ser exigido pelo Estado de destino da mercadoria, sobre o valor integral da nota, salvo exceções previstas em convênios e decretos estaduais e federais.

LOCAL DE ENTREGA - MÁQUINA NACIONAL

Equipamento(s) colocado(s) no pátio: Cliente, SANTO ANTONIO DO LESTE - SANTO ANTONIO DO LESTE - MT

LITERATURA:

Para cada equipamento desta proposta serão fornecidos, sem ônus para V.Sas, 01(uma) via dos seguintes documentos:

- Manual de Operação & Manutenção
- Catalogo de Peças

ENTREGA TÉCNICA:

Será realizada por um mecânico especializado, treinado na fábrica da Caterpillar, na ocasião será feita uma apresentação sobre todos os recursos tecnológicos oferecidos pelo equipamento, bem como, uma demonstração das primeiras técnicas de operação e os itens a serem verificados na manutenção diária.

CONDIÇÃO DE PAGAMENTO:

À VISTA, 100% na data do faturamento ou através de qualquer financiamento, inclusive FINAME (exceto para máquinas importadas). Na eventualidade de V. Sas. recorrerem a algum tipo de financiamento, para acobertar a aquisição de equipamento(s) ora proposto(s), fica acertado que V.Sas. serão responsáveis pela obtenção dos recursos junto à instituição financeira autorizada independente de qual seja a instituição financeira. Se o faturamento / entrega ocorrer antes da liberação dos recursos, V.Sas. comprometem-se desde já, sob pena de ficar em mora, pela liberação destes recursos conforme condição de pagamento acima. Se não disponível os recursos neste dia para a SOTREQ, V.Sas. ficam cientes e concordam em pagar despesas financeiras consideradas pro-rata, nas taxas vigentes na época, calculada sobre o valor total dos recursos, desde a data de emissão da nota fiscal até dia do efetivo pagamento, que não poderá exceder a 30 dias da data de emissão da nota fiscal.

OBSERVAÇÕES:

A VISTA

TIPO DE FATURAMENTO:

O faturamento será de estoque da Sotreq - Cuiabá , para as máquinas nacionais

DADOS DO FABRICANTE NO BRASIL:

CATERPILLAR BRASIL LTDA.
Rodovia Luiz de Queiroz, km 157
Distrito Unileste - Piracicaba/SP
CNPJ 61.064.911/0001-77
Inscrição Estadual 535.054.653-118

DADOS DO REVENDEDOR:

SOTREQ S/A
Rua A, nº 415, Quadra 2, Nova Esperança
Cuiabá/MT
CNPJ 34.151.100/0022-65
Inscrição Estadual 130072710

DADOS DO CLIENTE:

PREFEITURA MUNICIPAL DE SANTO ANTONIO DO LESTE
SANTO ANTONIO DO LESTE
SANTO ANTONIO DO LESTE / MT
CNPJ: 0
Inscrição Estadual: 0

GARANTIA:

A garantia de equipamento é de 12 meses, contada a partir da data da Entrega Técnica, independente do número de horas trabalhadas e de acordo com os termos do Certificado de Garantia CATERPILLAR para Máquinas Novas.

Esta garantia está sujeita as seguintes condições:

- As peças repostas em Garantia serão instaladas no equipamento sem ônus para V.Sas;
- Estão excluídas desta Garantia, as peças que necessitem de substituição por apresentarem desgaste normal, itens de manutenção e peças substituídas a título de manutenção preventiva;
- Estão excluídas também, as peças que apresentem desgaste normal, mas que venham a ser substituídas durante algum reparo, mesmo que proveniente da falha de alguma peça incluída nesta cobertura de garantia, desde que não relacionada com a falha (a garantia só é válida para as peças danificadas em consequência da falha).

A garantia é válida para peças e mão de obra, durante o período estipulado acima, para equipamento(s) colocado(s) no pátio do revendedor. É responsabilidade do cliente o transporte da máquina até este local. Caso o atendimento em garantia seja realizado no local de operação do cliente, os custos de deslocamento do mecânico não estão inclusos.

OBSERVAÇÕES:

MAQUINA FATURADA VIA CUIABÁ, POSTA NO PATIO DA PREFEITURA

CONDIÇÕES GERAIS:

Proposta válida até o dia 02 julho 2015, após esta data, fica sujeita a alteração sem prévio aviso, até a data de faturamento, de acordo com a lista de preço do fabricante

O(a) COMPRADOR(A) autoriza a ativação do dispositivo de comunicação instalado no interior do(s) equipamento(s) adquirido(s), para a transmissão dos dados do(s) equipamento(s). A qualquer momento, tal transmissão poderá ser desativada, mediante solicitação através de "email" à VENDEDORA. O(a) COMPRADOR(A) não incorrerá em nenhum ônus por estes procedimentos.

E por estarem acertados e de comum acordo, as partes assinam a presente Proposta, tornando o negócio fechado e irrevogável, sendo que o pedido agora firmado junto a Sotreq/Caterpillar.

Permanecendo ao seu inteiro dispor para quaisquer outros esclarecimentos.

De acordo,

ANDERSON DOS SANTOS DIAS

Sotreq S/A - Filial CUIABÁ

Tel: (65) 2121-1400

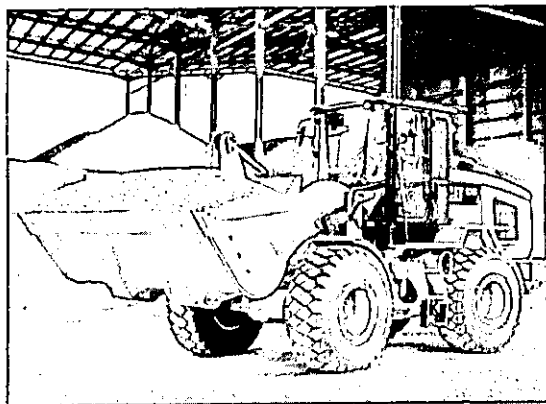
Cel: (66) 9602-2337

Fax: (65) 2121-1440

Visite nosso site www.sotreq.com.br

PREFEITURA MUNICIPAL DE SANTO

CNPJ: 0



CARREGADEIRA

Cat® 924K

CARACTERÍSTICAS:

- **Articulação em Z Otimizada** – A nova articulação em Z otimizada combina a eficiência de escavação de uma articulação em Z tradicional com recursos de porta-ferramentas para ótimo desempenho e versatilidade. Com força de levantamento paralelo e alta força de inclinação ao longo da faixa de trabalho, é possível manusear cargas de forma segura e confiável com controle preciso.
- **Ferramentas de Trabalho** – Uma nova linha de Caçambas, paletes e garfos de construção otimizados da Série Performance, bem como uma ampla variedade de ferramentas de trabalho estão disponíveis em uma interface Pin-On ou Acoplador Fusion™.
- **Hidráulica Potente e Previsível** – O sistema detecta a demanda e ajusta o fluxo e a pressão de acordo. O trabalho com caçambas, garfos e outras ferramentas de trabalho nunca foi tão eficiente.
- **Gerenciamento de Potência Inteligente** – Uma suave transmissão hidrostática controlada eletronicamente sem a necessidade de pisar no pedal fornece potência ajustável no solo e excelente controle de velocidade de deslocamento para ciclos rápidos de escavação e a flexibilidade para realizar eficientemente várias tarefas.
- **Cabina e Controles** – A cabina grande e espaçosa proporciona excelente visibilidade da parte frontal e traseira, níveis extremamente baixos de ruído e controles por joystick ergonômicos e de pouco esforço para que você possa se concentrar no trabalho. Os ajustes na cabina são fáceis com controles intuitivos e um visor opcional de fácil leitura. Está disponível uma semicabina opcional.
- **Facilidade de Manutenção** – Intervalos de manutenção prolongados e excelente acesso para manutenção tornam as verificações diárias rápidas e fáceis, permitindo que você comece o trabalho mais rapidamente.

Especificações

Motor

Modelo do Motor	Cat® C7.1 ACERT™	
Potência Bruta Máxima		
ISO 14396	105 kW	141 HP
ISO 14396 (DIN)	105 kW	143 HP
Potência Líquida Nominal @ 1.800 rpm		
SAE J1349 na Velocidade Mínima do Ventilador	101 kW	135 HP
SAE J1349 na Velocidade Máxima do Ventilador	91 kW	122 HP
ISO 9249/EEC 80/1269	102 kW	137 HP
ISO 9249 (DIN)	102 kW	139 HP
Torque Bruto Máximo		
ISO 14396	725 Nm	535 lb-pé
Torque Líquido Máximo		
SAE J1349	700 Nm	516 lb-pé
ISO 9249/EEC 80/1269	708 Nm	522 lb-pé
Diâmetro Interno	105 mm	4 pol
Curso	135 mm	5 pol
Cilindradas	7 l	428 pol ³

- O motor atende aos padrões de emissões de Tier 3 da EPA dos EUA e Estágio IIIA da UE.
- A potência líquida mostrada é a potência disponível no volante do motor quando o motor está equipado com alternador e filtro de ar.

Caçambas

Capacidades da Caçamba -- Propósito Geral	1,7 – 2,5 m ³	2,2 – 3,2 yd ³
Capacidades da Caçamba -- Material Leve	3,5 – 5 m ³	4,5 – 6,5 yd ³

Pesos

Peso Operacional – Levantamento Padrão	11.550 kg	25.464 lb
--	-----------	-----------

- As especificações mostradas são de uma máquina equipada com uma caçamba pinada de propósito geral de 1,9 m³ (2,5 yd³), borda cortante aparafusável, contrapesos opcionais, operador de 80 kg (176 lb) e pneus 17.5-25 16PR HRL.

Direção

Ângulo de Articulação de Direção (cada direção)	40°	
Cilindro de Direção, Duplo Efeito:		
Diâmetro Interno	70 mm	2,8 pol
Diâmetro da Haste	40 mm	1,6 pol
Curso	438 mm	17,2 pol
Fluxo Máximo -- Bomba de Direção	125 l/min	33 gal/min
Pressão de Trabalho Máxima -- Bomba de Direção	24.130 kPa	3.500 lb/pol ²
Torque de Direção Máximo:		
0 grau (máquina reta)	50.375 Nm	37.155 lb-pé
40 graus (giro total)	37.620 Nm	27.747 lb-pé
Tempos de Ciclo de Direção (totalmente à esquerda para totalmente à direita):		
A 1.800 rpm: 90 rpm velocidade do volante de direção	2,4 segundos	
Número de Giros do Volante de Direção -- totalmente à esquerda para totalmente à direita ou totalmente à direita para totalmente à esquerda	3,5 giros	

Carregadeira 924K

Sistema Hidráulico da Pá-carregadeira

Fluxo Máximo -- Bomba do Implemento	150 l/min	40 gal/min
Fluxo Máximo da 3ª Função*	150 l/min	40 gal/min
Fluxo Máximo da 4ª Função	75 l/min	20 gal/min
Pressão de Trabalho Máxima -- Bomba do Implemento	26.000 kPa	3.771 lb/pol ²
Pressão de Alívio -- Cilindro de Inclinação	28.000 kPa	4.061 lb/pol ²
Pressão de Trabalho Máxima da 3ª Função	26.000 kPa	3.771 lb/pol ²
Pressão de Trabalho Máxima da 4ª Função	26.000 kPa	3.771 lb/pol ²
Cilindro de Levantamento, Duplo Efeito:		
Diâmetro Interno	110 mm	4,3 pol
Diâmetro da Haste	60 mm	2,4 pol
Curso	728 mm	28,7 pol
Cilindro de Inclinação, Duplo Efeito:		
Diâmetro Interno	130 mm	5,1 pol
Diâmetro da Haste	70 mm	2,8 pol
Curso	516 mm	20,3 pol
Tempos de Ciclo Hidráulico:	A 1.800 rpm	A 1.000 rpm
Levantar (nível do solo para levantamento máximo)	5,4 segundos	9,5 segundos
Despejo (na altura de levantamento máximo)	1,5 segundos	3 segundos
Flutuação para Baixo (levantamento máximo para nível do solo)	2,6 segundos	2,6 segundos
Tempo Total de Ciclo	9,5 segundos	15,2 segundos

*Ajustável de 20% a 100% do fluxo máximo por meio do visor secundário, quando equipado.

Capacidades de Reabastecimento em Serviço

Tanque de Combustível	195 l	51,5 gal
Sistema de Arrefecimento	32 l	8,5 gal
Câter do Motor	19,5 l	5,2 gal
Transmissão (caixa de engrenagens)	8,5 l	2,2 gal
Eixos:		
Frontal	21 l	5,5 gal
Traseiro	21 l	5,5 gal
Sistema Hidráulico (incluindo tanque)	160 l	42,3 gal
Reservatório Hidráulico	90 l	23,8 gal

Transmissão

Avanço:		
Faixa 1*	1 – 13 km/h	0,6 -- 8 mph
Faixa 2	13 km/h	8 mph
Faixa 3	27 km/h	17 mph
Faixa 4	40 km/h	25 mph
Marcha à Ré:		
Faixa 1*	1 – 13 km/h	0,6 – 8 mph
Faixa 2	13 km/h	8 mph
Faixa 3	27 km/h	17 mph
Faixa 4	40 km/h	25 mph

*O controle do mecanismo transportador permite capacidade de ajuste de faixa de velocidade máxima de 1 km/h (0,6 mph) a 13 km/h (8 mph) na Faixa 1 por meio do visor secundário, quando equipado. O padrão de fábrica é 7 km/h (4,4 mph).

Pneus

Tamanho Padrão	17.5 R25, radial (L-3)
Outras Opções Incluem:	20.5 R25, radial (L-3) 17.5 R25, radial (L-2)

- Outras opções de pneus estão disponíveis. Entre em contato com o revendedor Cat para obter mais detalhes.
- Em determinadas aplicações, a capacidade de produção da pá-carregadeira pode exceder a capacidade de toneladas métricas-km/h (ton-mph) dos pneus.
- A Caterpillar recomenda consultar um fornecedor de pneus para avaliar todas as condições antes de escolher o modelo do pneu.

Cabina

ROPS	SAE J1040 MAY94, ISO 3471-1994
FOPS	SAE J/ISO 3449 APR98, Level II, ISO 3449 1992 Level II

- Cabina e Estrutura Protetora Contra Acidentes de Capotagem (ROPS, Rollover Protective Structure) são padrão.
- O nível típico de pressão sonora dinâmica para o operador é de 71 dB(A) quando se utiliza a norma "ISO 6396:2008" para medir o valor para uma cabina fechada.
- A medição foi realizada a 70% da velocidade máxima do ventilador de arrefecimento do motor, com as portas e janelas da cabina fechadas. A cabina foi instalada e mantida de modo apropriado. O nível de ruído pode variar em diferentes velocidades do ventilador de arrefecimento do motor.
- Está disponível uma opção de semicabina.

Especificação de Operação

Carga de Tombamento -- Reta (ISO 14397-1)	8.732 kg	19.252 lb
Carga de Tombamento -- Giro Total (ISO 14397-1)	7.488 kg	16.508 lb
Folga -- Levantamento Total e Despejo de 45 Graus	2.772 mm	9 pés 1 pol
Alcance -- Levantamento Total e Despejo de 45 Graus	1.016 mm	3 pés 4 pol
Força de Desagregação	11.550 kg	25.464 lb-pé
Ângulo de Articulação de Direção (cada direção)	40 graus	

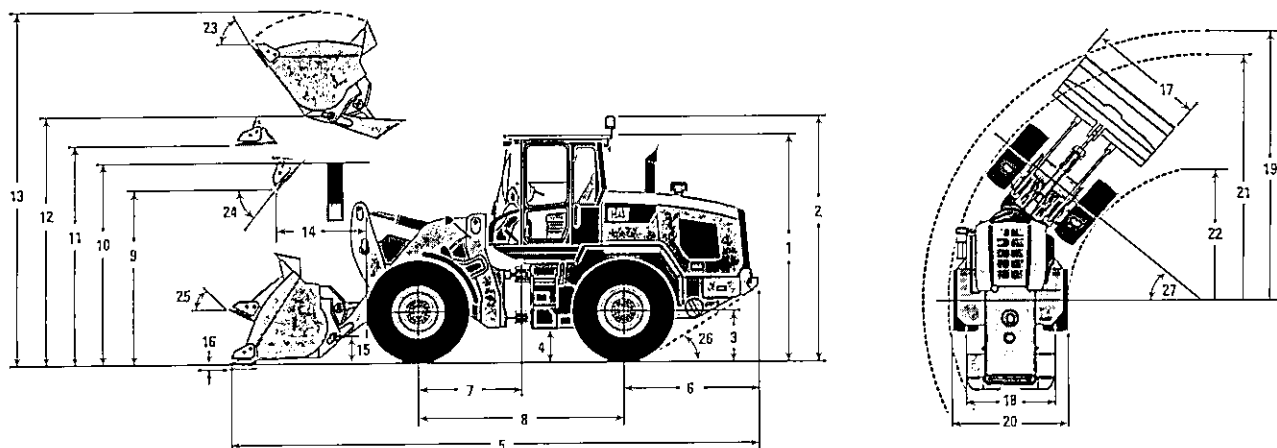
- As especificações mostradas são de uma máquina equipada com uma caçamba pinada de propósito geral de 1,9 m³ (2,5 yd³), borda cortante aparafusável, contrapesos opcionais, operador de 80 kg (176 lb) e pneus 17.5-25 16PR HRL.

Eixos

Frontal	Fixo
Traseiro	Diferencial aberto (padrão) Oscilação de ±11 graus Diferencial aberto (padrão)

Carregadeira 924K

Dimensões (Todas as dimensões são aproximadas. Elas variam de acordo com a opção da caçamba e dos pneus.)



Levantamento Padrão

*** 1	Altura: Solo até a Cabina	3.255 mm	10 pés 8 pol
*** 2	Altura: Solo até o Farol	3.584 mm	11 pés 9 pol
*** 3	Altura: Solo até o Centro do Eixo	600 mm	1 pé 11 pol
*** 4	Altura: Vão Livre Sobre o Solo	312 mm	1 pé
* 5	Comprimento: Geral	7.440 mm	24 pés 4 pol
6	Comprimento: Eixo Traseiro até o Para-choque	1.986 mm	6 pés 6 pol
7	Comprimento: Engate até o Eixo Frontal	1.500 mm	4 pés 11 pol
8	Comprimento: Distância Entre os Eixos	3.000 mm	9 pés 10 pol
* 9	Folga: Caçamba a 45 graus	2.772 mm	9 pés 1 pol
*** 10	Folga: Altura de Carregamento	3.223 mm	10 pés 6 pol
*** 11	Folga: Caçamba Nivelada	3.441 mm	11 pés 3 pol
*** 12	Altura: Pino da Caçamba	3.768 mm	12 pés 4 pol
*** 13	Altura: Total	4.912 mm	16 pés 1 pol
* 14	Alcance: Caçamba a 45 graus	1.016 mm	3 pés 4 pol
15	Altura de Transporte: Pino da Caçamba	458 mm	1 pé 6 pol
*** 16	Profundidade de Escavação	185 mm	7,3 pol
17	Largura: Caçamba	2.550 mm	8 pés 4 pol
18	Largura: Pista Central	1.930 mm	6 pés 3 pol
19	Raio de Giro: Sobre a Caçamba	5.920 mm	19 pés 5 pol
20	Largura: Sobre os Pneus	2.475 mm	8 pés 1 pol
21	Raio de Giro: Lado Externo dos Pneus	5.359 mm	17 pés 6 pol
22	Raio de Giro: Lado Interno dos Pneus	2.934 mm	9 pés 7 pol
23	Ângulo de Movimentação com Levantamento Total	53 graus	
24	Ângulo de Despejo com Levantamento Total	50 graus	
25	Ângulo de Movimentação no Transporte	43 graus	
26	Ângulo de Partida	33 graus	
27	Ângulo de Articulação	40 graus	
	Peso Operacional	11.550 kg	25.464 lb

*Varia de acordo com a caçamba.

**Varia de acordo com o pneu.

As dimensões relacionadas são de uma máquina configurada com uma caçamba pinada de propósito geral de 1,9 m³ (2,5 yd³), borda cortante aparafusável, contrapesos opcionais, operador de 80 kg (176 lb) e pneus 17,5-25 16PR HRL.

Carregadeira 924K

Para obter informações mais completas sobre os produtos Cat, serviços de revendedores e soluções do setor, visite nosso site www.cat.com

©2013 Caterpillar Inc.
Todos os Direitos Reservados
Impresso nos EUA

Os materiais e as especificações estão sujeitos a modificações sem aviso prévio. As máquinas ilustradas nas fotos podem ter equipamentos adicionais. Entre em contato com o revendedor Cat para ver as opções disponíveis.

CAT, CATERPILLAR, SAFETY.CAT.COM, seus respectivos logotipos, "Caterpillar Yellow" e a identidade visual "Power Edge", assim como a identidade corporativa e de produtos aqui usada, são marcas registradas da Caterpillar e não podem ser usadas sem permissão.

APHQ7080 (06-13)
(Tradução: 07-13)
(LRC – Brasil)



Campo Grande/MS, 01 de julho de 2015.

COTAÇÃO: Nº DV.1225/15

A
PREFEITURA MUNICIPAL DE SANTO ANTÔNIO DO LESTE / MT

A/C: Departamento de Compras

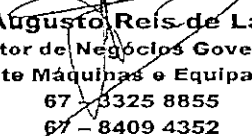
REF.: PROPOSTA CARREGADEIRA VOLVO L60F

Prezados Senhores:

Tecnoeste Máquinas e Equipamentos Ltda., com matriz em Campo Grande / MS, CNPJ 03.795.465/0001-74 e Inscrição Estadual 28.090.717-6 e filial em Cuiabá / MT, na condição de Distribuidor Exclusivo para os Estados de Mato Grosso e Mato Grosso do Sul, dos produtos **VOLVO DO BRASIL VEÍCULOS LTDA.**, empresa do grupo **VOLVO CONSTRUCTION EQUIPMENT GROUP**, tem à satisfação de submeter a apreciação de V.Sas proposta técnico comercial para venda dos equipamentos abaixo descritos.

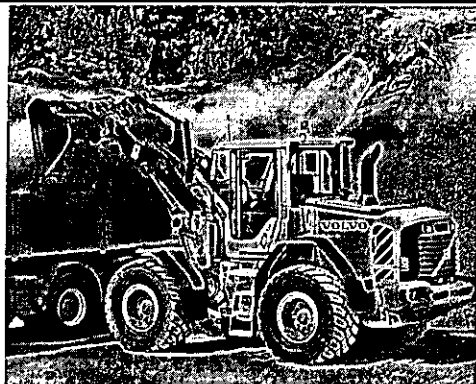
Colocamo-nos à sua disposição para quaisquer esclarecimentos e para a continuidade de nossas tratativas.

Subscrevemo-nos,


José Augusto Reis de Lacerda
P.P. Gestor de Negócios Governamentais
Tecnoeste Máquinas e Equipamentos Ltda
67 - 3325 8855
67 - 8409 4352

03.795.465/0002-55
TECNOESTE MÁQUINAS E
EQUIPAMENTOS LTDA
AV.FERNANDO CORREA DA COSTA N 2360
COXIPO - CEP.78070-000
CUIABÁ - MT

Equipamento proposto: CARREGADEIRA DE RODAS - VOLVO L60F



L60F

Descrição do produto: Carregadeira de rodas de fabricação nacional marca VOLVO, nova, zero hora, Standard, dotada de cabine fechada com certificação ROPS e FOPS, equipada com ar condicionado, motor VOLVO 6 cilindros de 5,7 litros, potência bruta 150 hp, turboalimentado com injeção eletrônica. Transmissão VOLVO Power shift de 4 velocidades à frente e à ré, com modulação e sistema automático de mudança de marchas. Direção hidráulica. Sistema hidráulico inteligente com fluxo proporcional à demanda. Sistema elétrico 24 volts, sistema con-tronic com monitoramento das funções do equipamento, outras especificações conforme quadro abaixo.

Incluso Sistema VOLVO CARE TRACK
(monitoramento via satélite)

Equipamento de Fabricação Nacional
Classificação fiscal: 8429.5199
Código FINAME 2167678

Especificações / Características do produto:

	Pá Carregadeira de Rodas VOLVO - L60F
Motor VOLVO Modelo /cilindrada / Potência bruta	D6E LCE3 / Tier 3 / 5,7 litros 155 hp
Transmissão VOLVO tipo Modelo	Power Shift Automática HTE 110
Freio de serviço	À disco, úmido, duplo circuito montado nas extremidades das rodas, acionado hidráulicamente.
Freio de estacionamento	Disco seco, montado no eixo de saída da transmissão, aplicado por força de mola e com desengate eletro-hidráulico.
Sistema elétrico Pot. alternador Alarme de ré	24 Volts 80 Ampères Standard
Direção	Articulada hidrostática sensível à carga
Cabine	Fechada Com certificação ROPS & FOPS Com ar condicionado
Iluminação	Veicular completa / Standard
Pneus	17,5 x 25 L2
Caçamba padrão (uso geral/ terraplenagem)	2,1 m³
Peso operacional	11.300 kg

VALOR UNITÁRIO: R\$ 410.000,00 (Quatrocentos e Dez Mil Reais)

QUADRO COMERCIAL

CONDIÇÕES GERAIS DE VENDA

A) PREÇO E CONDIÇÕES DE PAGAMENTO:

PREÇO UNITÁRIO **R\$ 410.000,00** (Quatrocentos e Dez Mil Reais) *

*Impostos já inclusos no preço, em conformidade com a legislação tributária em vigor.

CONDIÇÃO DE PAGAMENTO: À VISTA CONTRA ENTREGA DO EQUIPAMENTO

B) FATURAMENTO:

O faturamento será processado diretamente ao comprador final por:

- **TECNOESTE MÁQUINAS E EQUIPAMENTOS LTDA.**
- Endereço : Av. Fernando Correia da Costa, 2360, Cuiabá-MT
- CNPJ. 03.795.465/0002-55

C) PRAZO DE ENTREGA:

30 dias após recebimento da nota de empenho confirmando o pedido

D) FRETE:

Por conta da Tecnoeste até o pátio da Prefeitura Municipal de Santo Antônio do Leste/MT

E) VALIDADE DA PROPOSTA:

Proposta válida por 60 dias.

F) GARANTIA:

O equipamento proposto está garantido pelo fabricante contra defeitos de fabricação por Hum ano sem limite de horas, nos termos de "Certificado de Garantia" que acompanhará o equipamento.

Esta garantia é válida para peças e mão de obra durante o período de garantia estipulado para equipamento (s) colocado (s) no pátio da Tecnoeste, em Campo Grande (MS) e Cuiabá (MT).

G) DADOS DO FABRICANTE:

Razão Social:

VOLVO DO BRASIL VEÍCULOS LTDA.

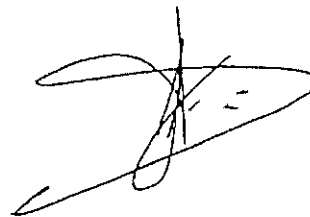
Fábrica:

Praça Eugene Bradley Clark, 0-1915 – Pederneiras/SP
Telefone (14) 3252-1622 - Fax (14) 3252-1885
CNPJ: 43.999.424/0009-71
INSC.: 515.009.244.177

Escritório:

Av. Juscelino K. de Oliveira, 2.600 – Curitiba/PR
Telefone: (41) 3317-8558 - Fax: (41) 3317-7621
CNPJ: 43.999.424/0001-14
INSC.: 10.139.992-32

03.795.465/0002-55
TECNOESTE MÁQUINAS E
EQUIPAMENTOS LTDA
AV. FERNANDO CORREA DA COSTA N 2360
COXIPO - CEP. 78070-000
CUIABÁ - MT





VARZEA GRANDE, MATO GROSSO, DIA 08 DE JULHO DE 2015

PARA: PREFEITURA MUN. DE SANTO ANTONIO DO LESTE

VIEMOS POR DESTA COTAR A VENDA DE:

- 01 (UM) UNIDADE
- PA CARREGADEIRA KOMATSU, MODELO WA200-6
- NOVA
- FABRICAÇÃO NO BRASIL
- MOTOR DIESEL DE POTÊNCIA 128HP
- PESO BRUTO TOTAL DE 11.300KG.
- CAÇAMBA COM CAPACIDADE DE 2,0m³
- VALOR : R\$350.000,00 (TREZENTOS E CINQUENTA MIL REAIS)
- ENTREGA EM ATÉ 10 DIAS.
- VALIDADE DA COTAÇÃO: 30 DIAS.

Almir Muzel Abuchain
Alfa Comercio de Equipamentos Ltda