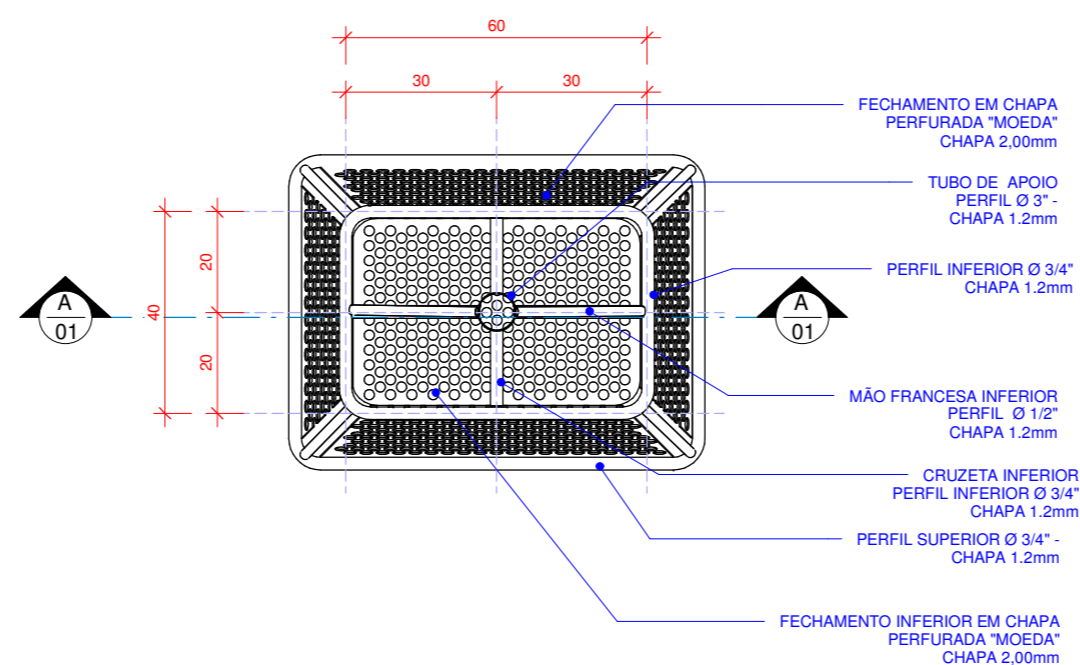
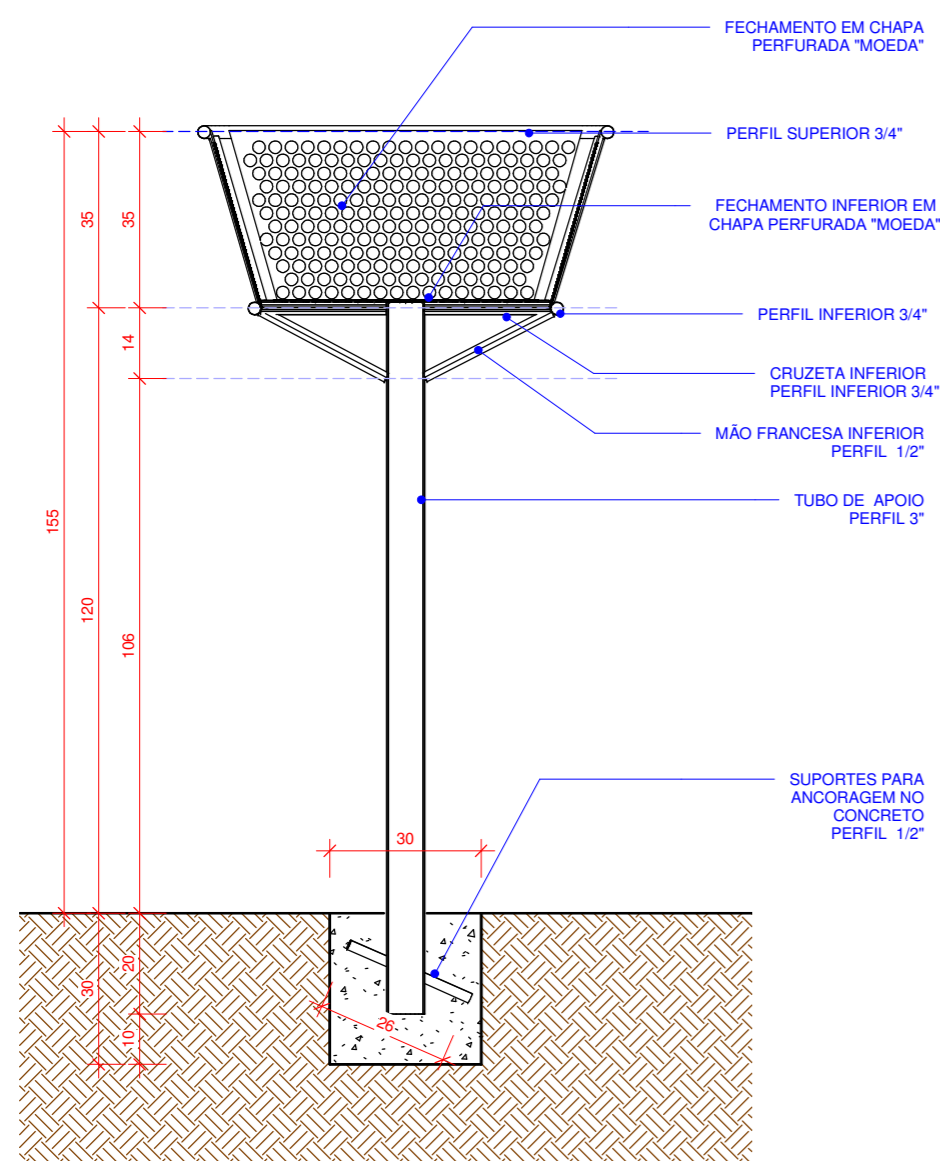


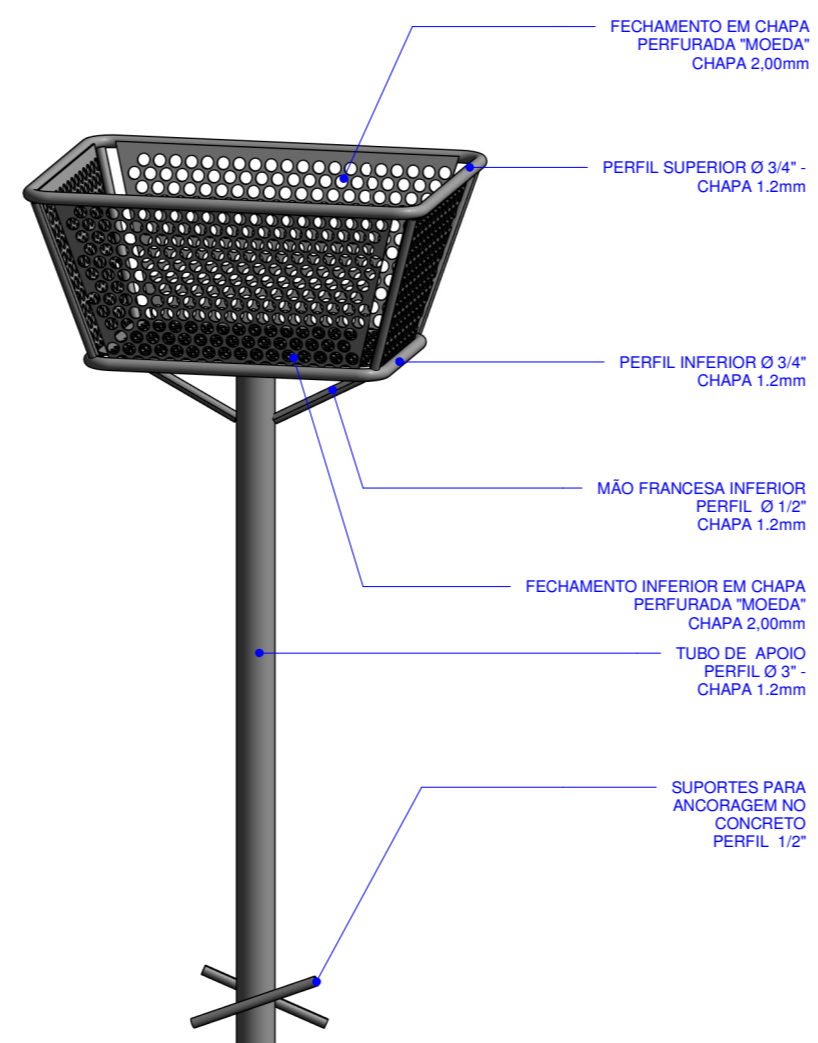
1 VISTA SUPERIOR
1 : 15



2 VISTA INFERIOR
1 : 15



3 CORTE A-A
1 : 15



4 PERSPECTIVA

CESTO CONTENDO DOIS COMPARTIMENTOS COM CAPACIDADE DE 0,054 m³ DE ARMAZENAMENTO, E CAPACIDADE TOTAL DO RECIPIENTE DE 0,108 m³ DE RESÍDUOS.

OBS: ¹ TODO O MATERIAL PARA A CONFECÇÃO DO RECIPIENTE DEVERÁ SER EM AÇO INÓX.
² MANTER OS CANTOS DOS PERFIS SUPERIOR E INFERIOR ARREDONDADOS, AFIM DE EVITAR DANOS A PEDESTRES EM EVENTUAIS COLISÕES.

OBS:

- 01 - MEDIDAS DADAS EM CENTÍMETROS(cm).
- 02 - AS COTAS PREVALECEM SOBRE A ESCALA DO DESENHO.
- 03 - EM CASO DE DÚVIDAS, CONSULTE O AUTOR DO PROJETO.
- 04 - REPRODUÇÃO SOMENTE COM AUTORIZAÇÃO POR ESCRITO DO AUTOR DO PROJETO, LEI Nº. 9.610 - LEI DO DIREITO AUTORAL.
- 05 - AS IMAGENS CONTIDAS NESTE PROJETO ARQUITETÔNICO SÃO ILUSTRATIVAS PODENDO SOFRER PEQUENAS ALTERAÇÕES DURANTE A EXECUÇÃO.

CARIMBO DE APROVAÇÃO:

ASSOCIAÇÃO MATO-GROSSENSE DOS MUNICÍPIOS
COORDENAÇÃO TÉCNICA E DE PROJETOS

SITE: www.amm.org.br
E-MAIL: centraldeprojetosamm@gmail.com

ADM. NEURILAN FRAGA
INSTITUTO ASSISTENCIAL DE DESENVOLVIMENTO

TIPO DE OBRA:	MOBILIÁRIO URBANO	MODALIDADE:	CONSTRUÇÃO
OBRA:	PROJETO RECIPIENTE PARA RESÍDUOS SÓLIDOS PADRÃO - FUNASA		
PROPRIETÁRIO/ CNPJ:	PREFEITURA MUNICIPAL DE SANTO ANTÔNIO DO LESTE CNPJ: 04.217.362/0001-90		
ENDEREÇO:	RUA DAS GARÇAS, 140		
AUTOR DO PROJETO: CREA/CAU:	MARCOS JHONNY DE OLIVEIRA Gestão 2017-2018 ARQUITETO E URBANISTA CAU A118524-1		
RESPONSÁVEL TÉCNICO P/ OBRA:			

PROJETO BÁSICO ARQUITETÔNICO

Associação Mato-grossense dos Municípios
Efficiente

ASSUNTO:
VISTAS - SUPERIOR E INFERIOR / CORTE A-A / PERSPECTIVA

Coordenadas Geográficas:		QUADRO DE ÁREAS
DATA DE ENTREGA: 08/05/2018 16:15:30	ÍNDICES URBANÍSTICOS	
REVISÃO: 00	TAXA DE OCUPAÇÃO:	ARQ FOLHA Nº 01 / 01
ESCALA: 1 : 15	TAXA DE PERMEABILIDADE: COEF. DE APROVEIT.:	
RRT:	DESENHO:	