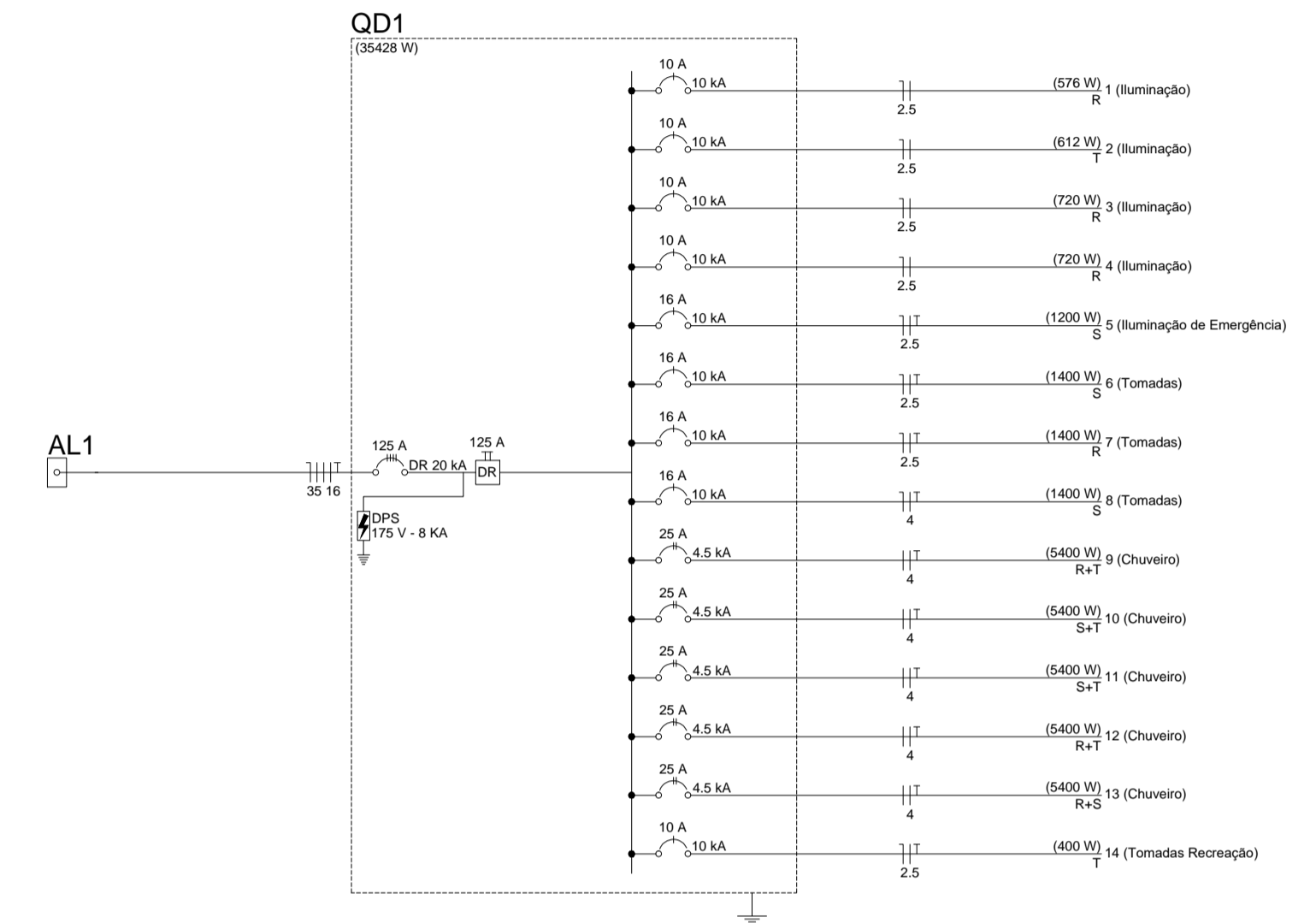
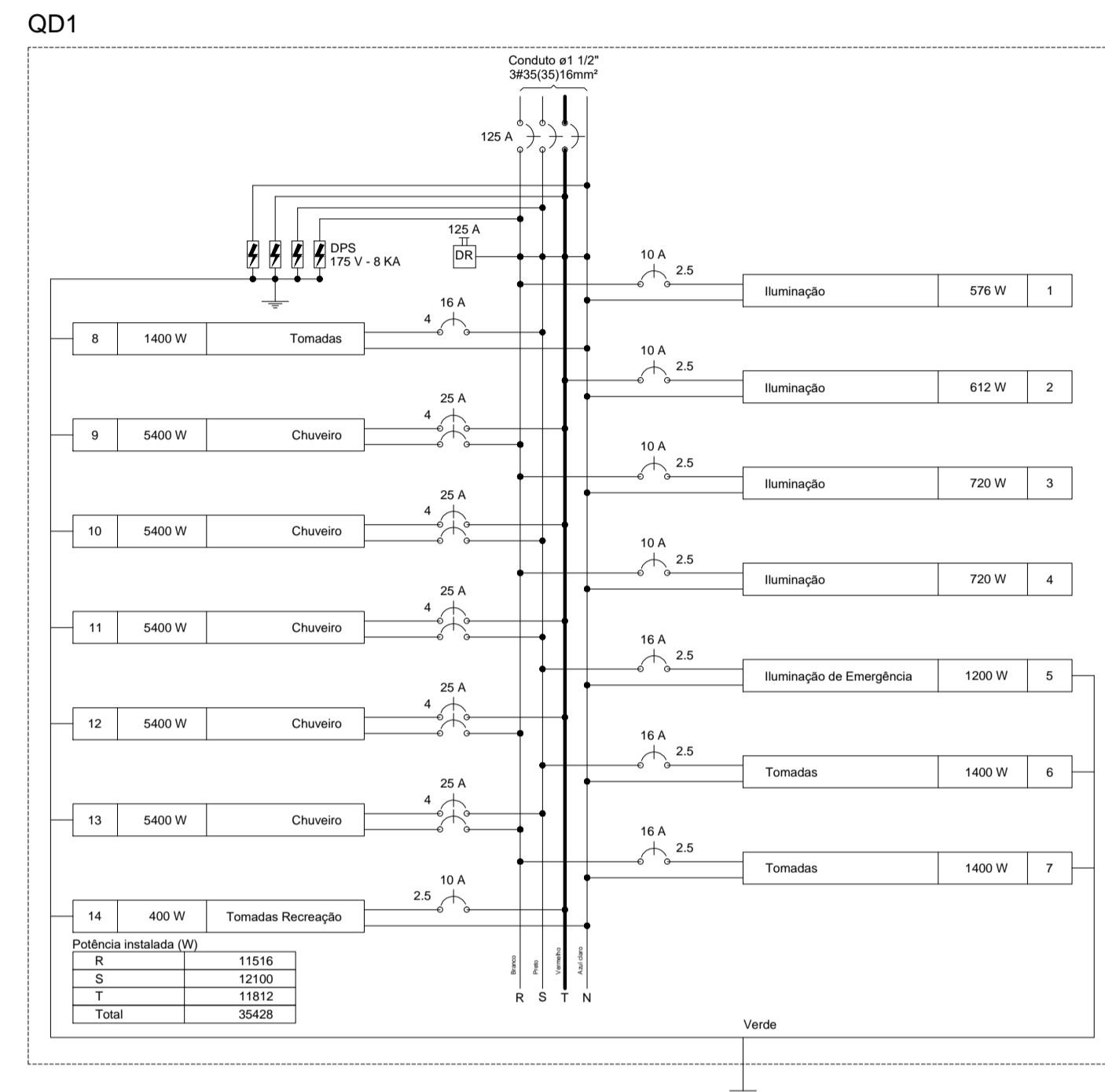


ESCOLA VANDERLEI CECATTO - AMPLIAÇÃO

Quadro de Cargas (QD1)

Circuito	Descrição	Esquema	Método de inst.	Tensão (V)	Pot. total. (VA)	Pot. total. (W)	Fases	Pot. - R (W)	Pot. - S (W)	Pot. - T (W)	FCT	FCA	In' (A)	Ip (A)	Seção (mm²)	Ic (A)	Disj (A)	dV parc (%)	dV total (%)	Status	
1	Iluminação	F+N	B1	127 V	662	576	R	576				1,00	0,70	7,4	5,2	2,5	31,0	10	2,70	4,38	OK
a					166	144	R	144				1,00	0,70	1,9	2,5	31,0					OK
b					166	144	R	144				1,00	0,70	1,9	2,5	31,0					OK
c					166	144	R	144				1,00	0,70	1,9	2,5	31,0					OK
d					166	144	R	144				1,00	0,70	1,9	2,5	31,0					OK
2	Iluminação	F+N	B1	127 V	708	612	T		612			1,00	0,70	4,2	5,6	2,5	31,0	10	1,14	2,83	OK
h					83	72	T		72			1,00	0,70	0,9	2,5	31,0					OK
i					46	36	T		36			1,00	0,70	0,5	2,5	31,0					OK
e					248	216	T		216			1,00	0,70	2,8	2,5	31,0					OK
f					248	216	T		216			1,00	0,70	2,8	2,5	31,0					OK
g					83	72	T		72			1,00	0,70	0,9	2,5	31,0					OK
3	Iluminação	F+N	B1	127 V	828	720	R	720				1,00	0,80	8,1	6,5	2,5	31,0	10	0,75	2,44	OK
j					331	288	R	288				1,00	0,80	3,3	2,5	31,0					OK
l					331	288	R	288				1,00	0,80	3,3	2,5	31,0					OK
k					166	144	R	144				1,00	0,80	1,6	2,5	31,0					OK
4	Iluminação	F+N	B1	127 V	828	720	R	720				1,00	0,70	9,3	6,5	2,5	31,0	10	1,05	2,74	OK
m					331	288	R	288				1,00	0,70	3,7	2,5	31,0					OK
n					166	144	R	144				1,00	0,70	1,9	2,5	31,0					OK
o					331	288	R	288				1,00	0,70	3,7	2,5	31,0					OK
5	Iluminação de Emergência	F+N+T	B1	127 V	1333	1200	S		1200			1,00	0,70	6,2	10,5	2,5	31,0	16	0,44	2,13	OK
6	Tomadas	F+N+T	B1	127 V	1556	1400	S		1400			1,00	0,80	15,3	12,2	2,5	31,0	16	1,28	2,97	OK
7	Tomadas	F+N+T	B1	127 V	1556	1400	R	1400				1,00	0,70	17,5	12,2	2,5	31,0	16	1,96	3,65	OK
8	Tomadas	F+N+T	B1	127 V	1681	1400	S		1400			1,00	0,80	16,5	13,2	4	42,0	16	2,28	3,97	OK
9	Chuveiro	F+F+T	B1	220 V	5400	5400	R+T	2700		2700		1,00	0,70	35,1	24,5	4	42,0	25	1,11	2,80	OK
10	Chuveiro	F+F+T	B1	220 V	5400	5400	S+T		2700	2700		1,00	0,80	30,7	24,5	4	42,0	25	0,97	2,66	OK
11	Chuveiro	F+F+T	B1	220 V	5400	5400	S+T		2700	2700		1,00	0,80	30,7	24,5	4	42,0	25	0,89	2,58	OK
12	Chuveiro	F+F+T	B1	220 V	5400	5400	R+T	2700		2700		1,00	0,80	30,7	24,5	4	42,0	25	1,15	2,84	OK
13	Chuveiro	F+F+T	B1	220 V	5400	5400	R+S	2700		2700		1,00	0,80	30,7	24,5	4	42,0	25	1,23	2,92	OK
14	Tomadas Recreação	F+N+T	B1	127 V	444	400	T		400			1,00	0,70	5,0	3,5	2,5	31,0	10	0,92	2,61	OK
TOTAL					36595	35428	R+S+T	11516	12100	11812											



OBRA:	AMPLIAÇÃO E REFORMA DA ESCOLA MUNICIPAL DE EDUCAÇÃO INFANTIL PROF. VANDERLEI CECATTO - LOTE 01	
PROPRONTE:	PREFEITURA MUNICIPAL DE SANTO ANTONIO DO LESTE CNPJ: 04.217.362.0001-90	
LOCAL DA OBRA:	AV. KULUENE, QUADRA 01, LOTES 11/12/13/14	
SETOR/BAIRRO:	JARDIM BEM VIVER	
CIDADE:	SANTO ANTONIO DO LESTE, MT	
AUTOR DO PROJETO:	AMINADALB ALVES DE SOUZA JÚNIOR CREA - MT 015706	
REPRESENTANTE TÉCNICO:	AMINADALB ALVES DE SOUZA JÚNIOR CREA - MT 015706	
DATA:	15/10/18	ESCALA: INDICADA
DESENHO:	ASSUNTO PROJETO ELÉTRICO DIAGRAMA DISTRIB. QUADRO DE CARGAS	FOLHA N° 2/3
<p>RUA A. N. 367 JARDIM SANTA INEZ. SANTO ANTONIO DO LESTE-MT. FONE: (66) 3488-1080 CEP: 78.628-000</p>	ASS. RESPONSÁVEL TÉCNICO AMINADALB A. SOUZA JR CREA - MT 015706	ÁREAS E OCUPAÇÃO (%) TERRENO=2.338,00M²=100% CONSTRUIDA=632,60M²=27,06% AMPLIAÇÃO=600,02M²=25,66% ÁREA TOT.=1232,62M²=52,72%
	REPRESENTANTE DO MUNICÍPIO: MIGUEL JOSÉ BRUNETTA PREFEITO MUNICIPAL	
	RESERVADO À APROVAÇÃO	