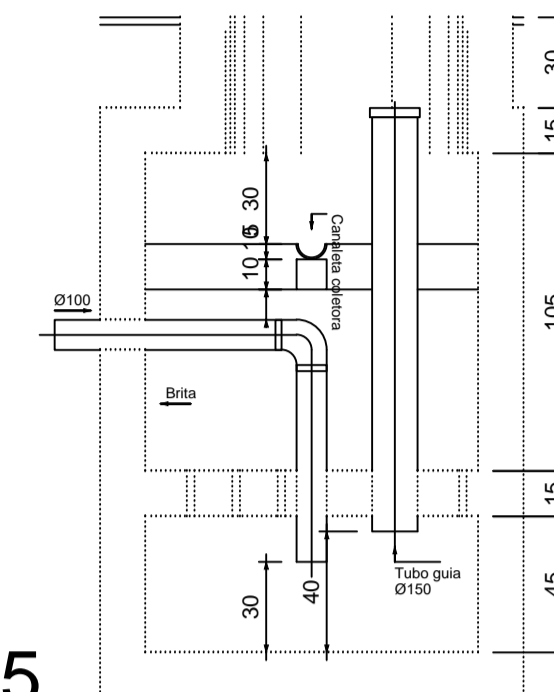
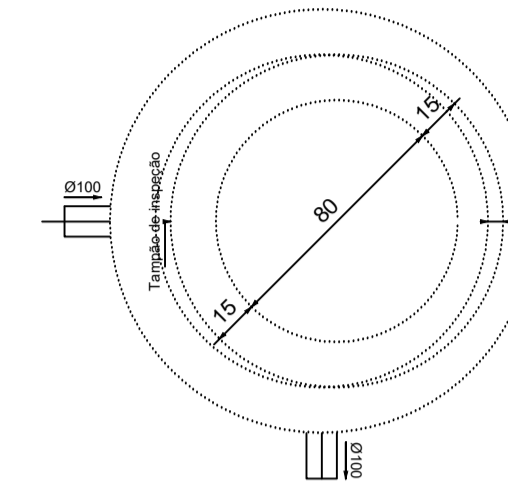


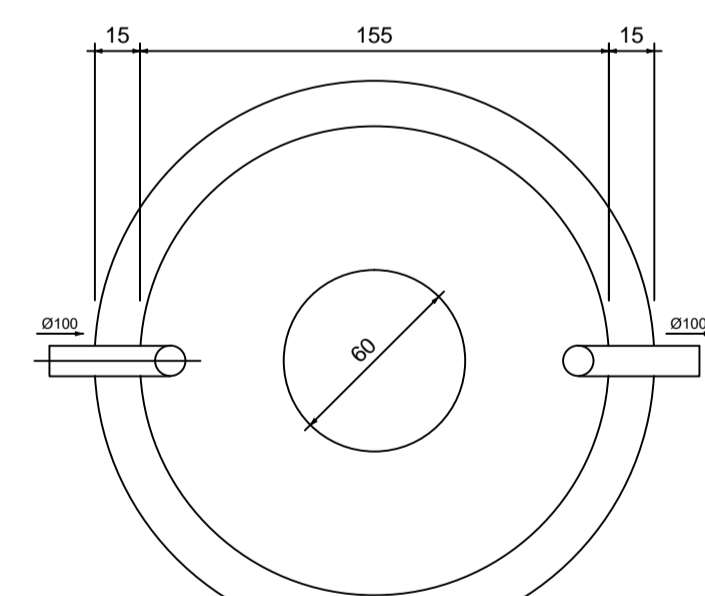
FILTRO ANAERÓBIO  
PLANTA BAIXA - ESC. 1:25



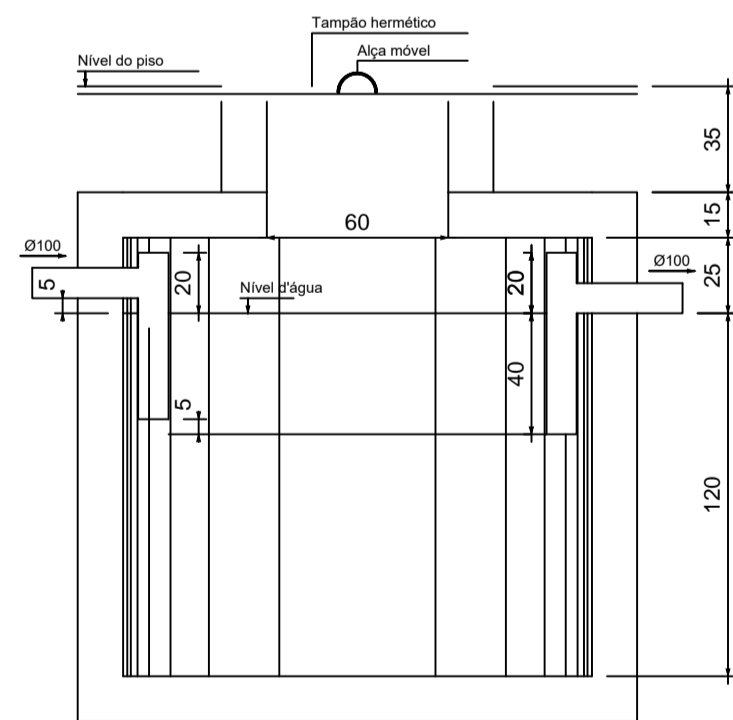
FILTRO ANAERÓBIO  
CORTE - ESC. 1:25



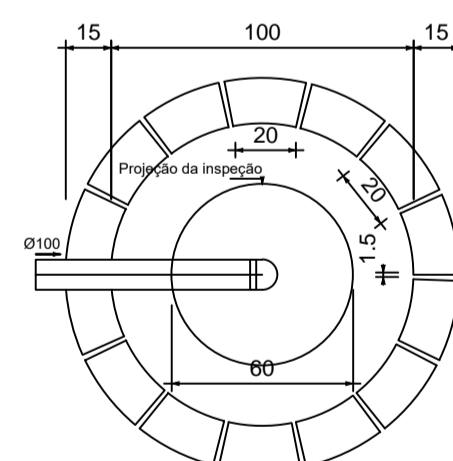
FILTRO ANAERÓBIO  
PLANTA BAIXA - ESC. 1:25



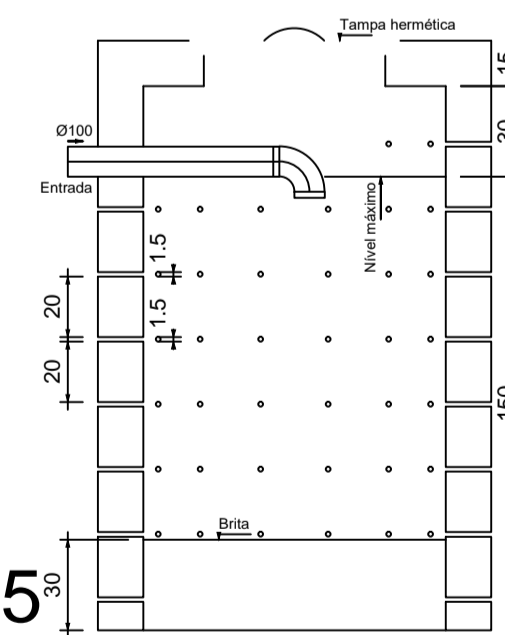
TANQUE SÉPTICO  
PLANTA BAIXA - ESC. 1:25



TANQUE SÉPTICO  
CORTE - ESC. 1:25




SUMIDOURO  
PLANTA BAIXA - ESC. 1:25



SUMIDOURO  
CORTE - ESC. 1:25

Detalhe S1  
escala 1:25

OBRA:	EXECUÇÃO DE OBRAS DE AMPLIAÇÃO E ADEQUAÇÃO DA UNIDADE DE SAÚDE DO POSTO DE SAÚDE INDÍGENA ALDEIA ÁGUA LIMPA - ANEXO ALOJAMENTO	
PROPONENTE:	PREFEITURA MUNICIPAL DE SANTO ANTONIO DO LESTE CNPJ: 04.217.362.0001-90	
LOCAL DA OBRA:	RESERVA INDÍGENA	
SETOR/BAIRRO:	ALDEIA ÁGUA LIMPA	
CIDADE:	SANTO ANTONIO DO LESTE, MT	
AUTOR DO PROJETO:	GIOVANI BIFF - ARQUITETO E URBANISTA CAU: 964140	
REPOSÁVEL TÉCNICO:	GIOVANI BIFF - ARQUITETO E URBANISTA CAU: 964140	
DATA:	12/09/18	ESCALA: INDICADA
DESENHO:	ASSUNTO PROJETO HIDRÁULICO PLANTA BAIXA, SUMIDOURO FILTRO ANAERÓBIO, TANQUE SÉPTICO	FOLHA N° 2/2
 RUA A. N. 367 JARDIM SANTA INEZ. SANTO ANTONIO DO LESTE-MT. FONE: (66) 3488-1080 CEP: 78.628-000	ASS. RESPONSÁVEL TÉCNICO	ÁREAS E OCUPAÇÃO (%)
	AMINADALB A. SOUZA JR CREA - MT 015706	TERRENO= *****M²=100% CONSTRUIDA=74,48M²=*****%
REPRESENTANTE DO MUNICÍPIO:	MIGUEL JOSÉ BRUNETTA PREFEITO MUNICIPAL	