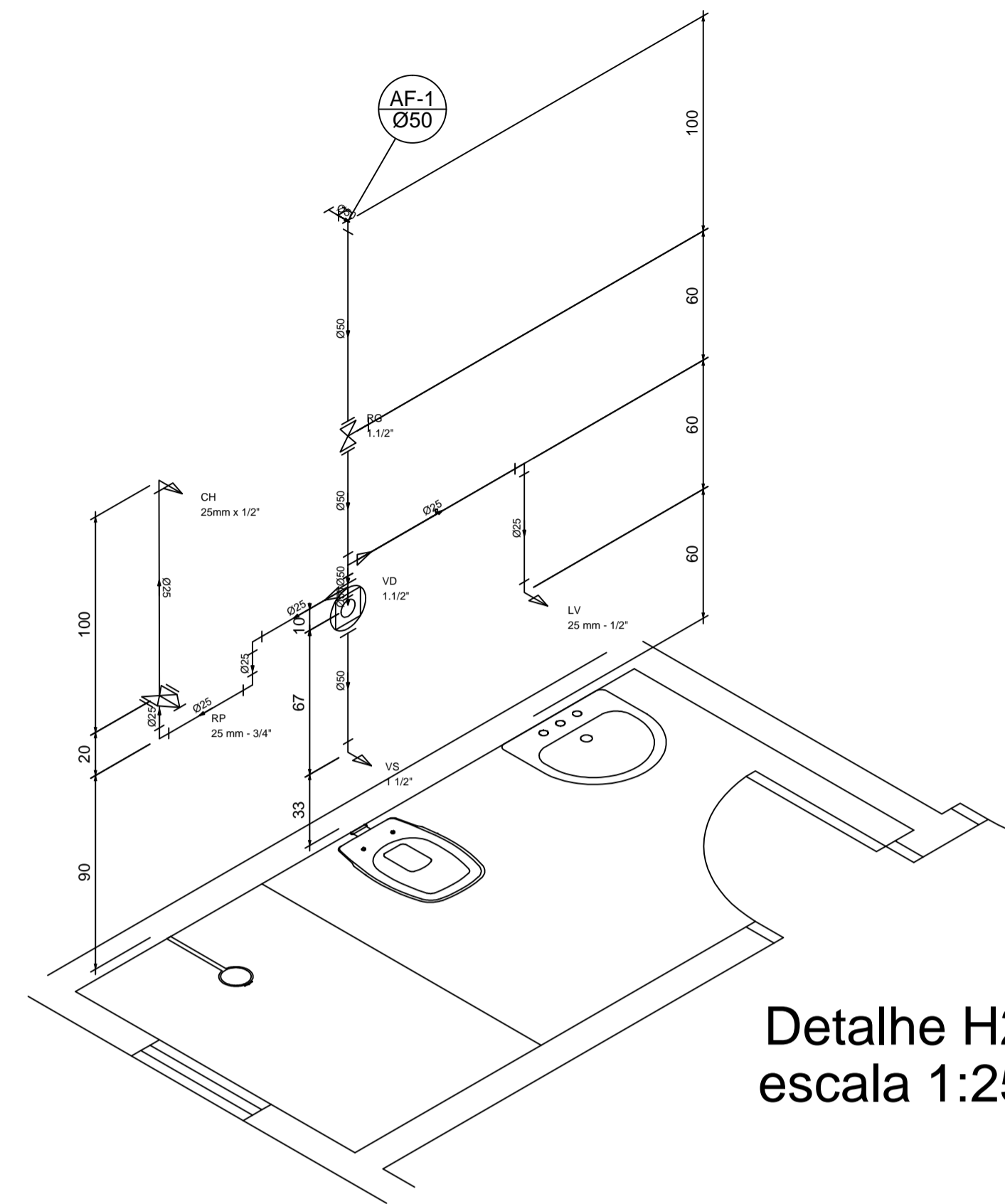
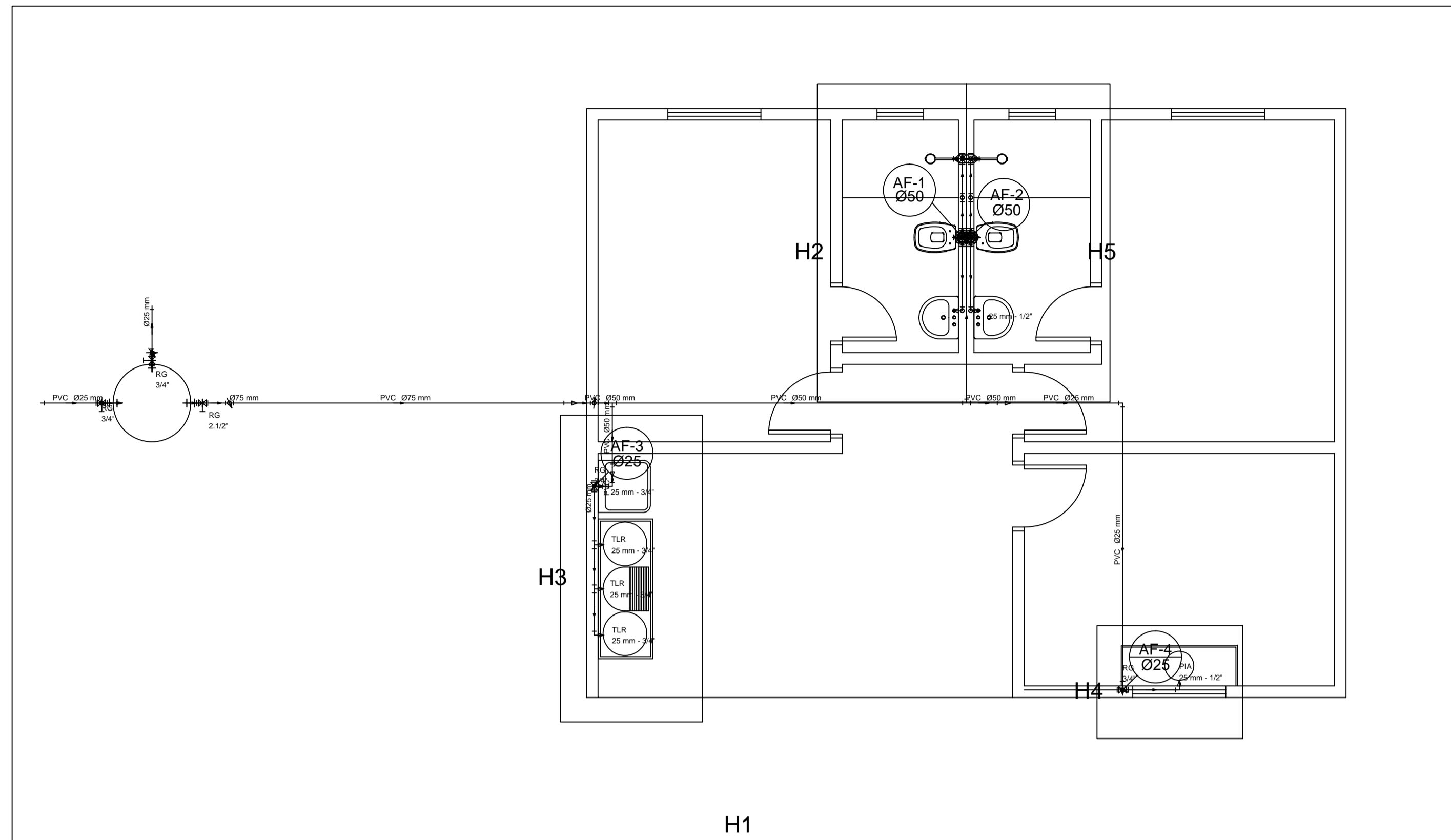


ALOJAMENTO DO POSTO DE SAÚDE - ALDEIA ÁGUA LIMPA



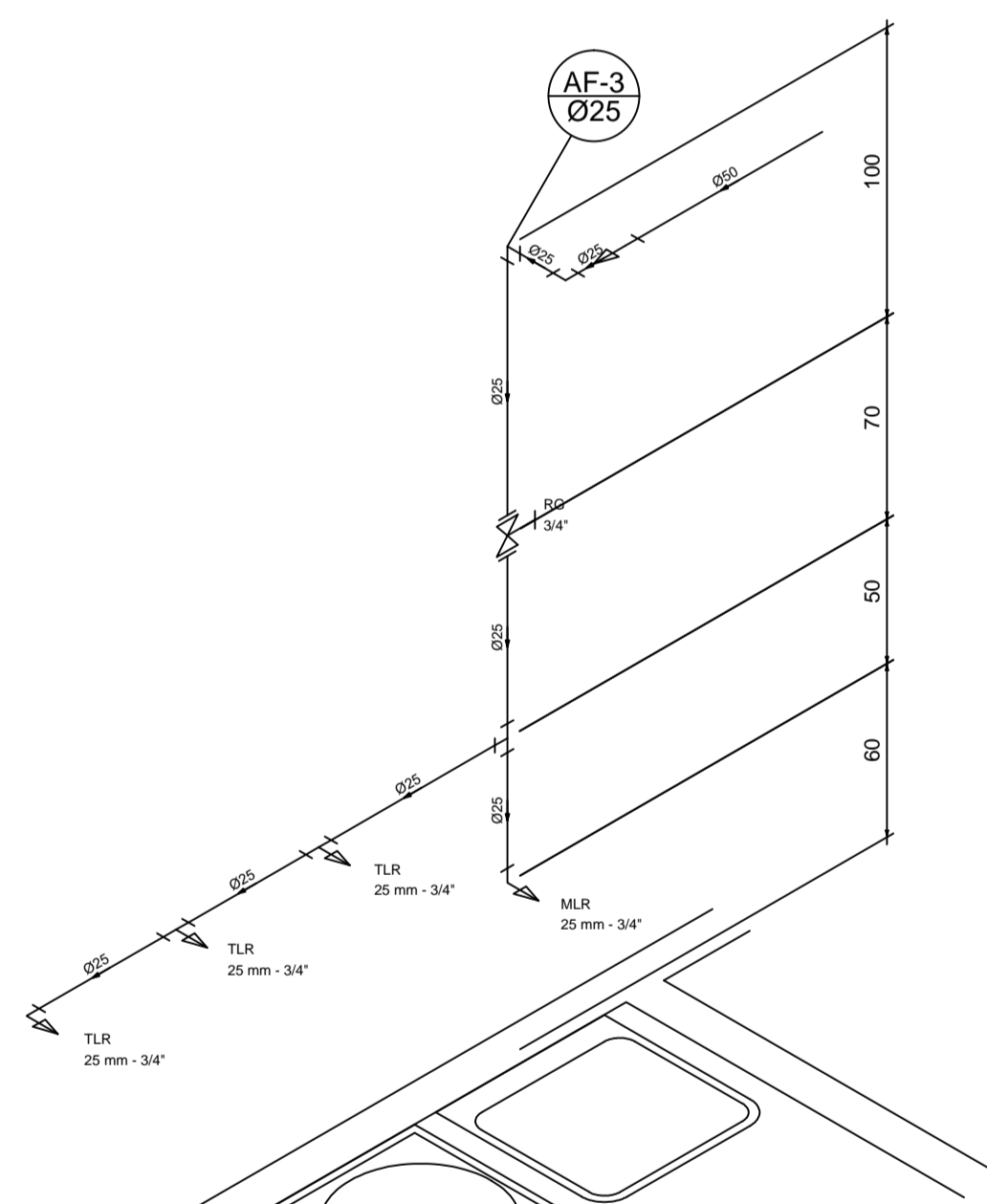
Detalhe H2
escala 1:25

Lista de Materiais	
Aparelho	
Chuveiro 25mm x 1/2"	1,00
Torneira de lavatório 25 mm - 1/2"	1,00
Vaso Sanitário p/ Válvula de Descarga de 1 1/2"	1,00
Adm - 1 1/2"	1,00
Materiais	
Registro de gaveta bruto ABNT 1 1/2"	1,00
Registro de pressão c/ canopia cromada 3/4"	1,00
Válvula de descarga baixa pressão 1 1/2"	1,00
PVC Acessórios	
Bolsa de ligação p/ vaso sanitário 1 1/2"	1,00
Engate flexível plástico 1/2 - 3/8"	1,00
Tubo de descarga VDE 38 mm	1,00
Tubo de ligação latão cromado c/ canopia p/ vaso Sa. 38 mm	1,00
PVC mato soldável	
Linha soldável c/ rosca 25 mm - 3/4"	1,00
Adapt sold curto c/boia-rosca p registro 25 mm - 3/4"	1,00
Joelho 90° soldável 50 mm - 1 1/2"	3,00
Joelho 90° soldável 25 mm - 3/4"	1,00
Tubos 50 mm 3,81 m	3,77 m
25 mm 1,95 m	
Tubo de ligação p/ vaso sanitário	
Tubo de ligação 90 soldável 1 1/2"	1,00
Tubo de descarga VDE 38 mm	1,00
Tubo de ligação latão cromado c/ canopia p/ vaso Sa. 38 mm	1,00
PVC rígido soldável	
Adapt sold curto c/boia-rosca p registro 25 mm - 1/2"	2,00

Legenda	
	Registro bruto gaveta ABNT c/PVC soldável - RG
	Registro de Pressão com PVC soldável - RP
	Válvula de descarga c/PVC soldável - VD

Legenda Detalhada	
	Registro bruto gaveta ABNT c/PVC soldável - RG
Materiais	
Registro de pressão com PVC soldável - RP	1,00
PVC rígido soldável	1,00
Adapt sold curto c/boia-rosca p registro 25 mm - 1/2"	2,00
Materiais	
Registro de pressão c/ canopia cromada 3/4"	1,00
PVC mato soldável	1,00
Linha soldável c/ rosca 25 mm - 3/4"	1,00
PVC rígido soldável	1,00
Adapt sold curto c/boia-rosca p registro 25 mm - 3/4"	1,00
Válvula de descarga c/PVC soldável - VD	
Materiais	
Válvula de descarga baixa pressão 1 1/2"	1,00
PVC Acessórios	1,00
Bolsa de ligação p/ vaso sanitário 1 1/2"	1,00
Tubo de ligação 90 soldável 1 1/2"	1,00
Tubo de descarga VDE 38 mm	1,00
Tubo de ligação latão cromado c/ canopia p/ vaso Sa. 38 mm	1,00
PVC rígido soldável	
Adapt sold curto c/boia-rosca p registro 25 mm - 1/2"	1,00

Legenda das indicações	
CH	Chuveiro - 25mm x 1/2"
LV	Lavatório com peço de 90° - 25 mm - 1/2"
RG	Registro bruto gaveta ABNT c/PVC soldável - 1 1/2"
RP	Registro de Pressão com PVC soldável - 25 mm - 3/4"
VD	Válvula de descarga c/PVC soldável - 1 1/2"
VS	Vaso Sanitário com válvula de descarga - 1 1/2"



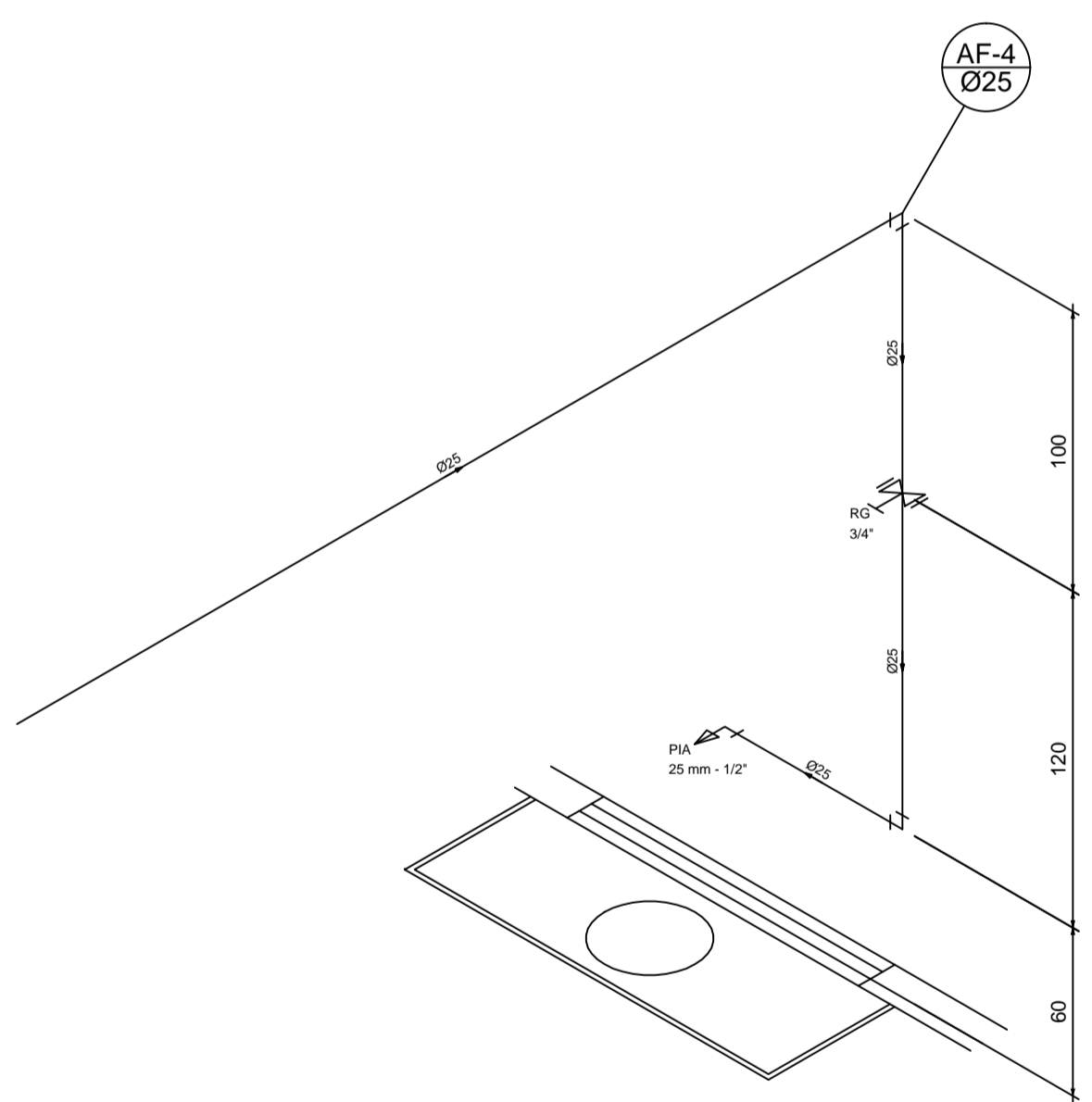
Detalhe H3
escala 1:25

Lista de Materiais	
Aparelho	
Máquina de Lavar Roupas 25mm x 3/4"	1,00
Torneira de Tanque de Lavar 25mm - 3/4"	3,00
Materiais	
Registro de gaveta bruto ABNT 3/4"	1,00
PVC rígido soldável	
Adapt sold curto c/boia-rosca p registro 25 mm - 3/4"	2,00
Bucha de redução sold. longa 50 mm - 25 mm	1,00
Joelho 90° soldável 25 mm	2,00
Tubos 25 mm 4,32 m	
50 mm 0,81 m	
Ta 90° soldável 25 mm	1,00
PVC soldável azul c/ bucha latão	
Joelho 90° soldável com bucha de latão 25 mm - 3/4"	2,00
Ta sold c/ bucha latão bolsa central 25 mm - 3/4"	2,00

Legenda	
	Registro bruto gaveta ABNT c/PVC soldável - RG

Legenda Detalhada	
	Registro bruto gaveta ABNT c/PVC soldável - RG
Materiais	
Registro de gaveta bruto ABNT 3/4"	1,00
PVC rígido soldável	
Adapt sold curto c/boia-rosca p registro 25 mm - 3/4"	2,00

Legenda das indicações	
MLR	Máquina de lavar roupa com peço de 90° - 25 mm - 3/4"
RG	Registro bruto gaveta ABNT c/PVC soldável - 3/4"
TLR	Tanque de lavar com peço de 90° - 25 mm - 3/4"



Detalhe H4
escala 1:25

Lista de Materiais	
Aparelho	
Torneira de Pia de Cozinha 25 mm - 1/2"	1,00
3/4"	1,00
Registro de gaveta bruto ABNT 3/4"	1,00
PVC rígido soldável	
Adapt sold curto c/boia-rosca p registro 25 mm - 3/4"	2,00
Joelho 90° soldável 25 mm	2,00
Tubos 25 mm 6,45 m	
PVC soldável azul c/ bucha latão	
Joelho de redução 90° soldável com bucha de latão 25 mm - 1/2"	1,00

Legenda	
	Registro bruto gaveta ABNT c/PVC soldável - RG

Legenda Detalhada	
	Registro bruto gaveta ABNT c/PVC soldável - RG
Materiais	
Registro de gaveta bruto ABNT 3/4"	1,00
PVC rígido soldável	
Adapt sold curto c/boia-rosca p registro 25 mm - 3/4"	2,00

Legenda das indicações	
PIA	Pia de cozinha com peço de 90° - 25 mm - 1/2"
RG	Registro bruto gaveta ABNT c/PVC soldável - 3/4"

OBRA:	EXECUÇÃO DE OBRAS DE AMPLIAÇÃO E ADEQUAÇÃO DA UNIDADE DE SAÚDE DO POSTO DE SAÚDE INDÍGENA ALDEIA ÁGUA LIMPA - ANEXO ALOJAMENTO	
PROPONENTE:	PREFEITURA MUNICIPAL DE SANTO ANTONIO DO LESTE CNPJ: 04.217.362.0001 - 90	
LOCAL DA OBRA:	RESERVA INDIGENA	
SETOR/BAIRRO:	ALDEIA ÁGUA LIMPA	
CIDADE:	SANTO ANTONIO DO LESTE, MT	
AUTOR DO PROJETO:	GIOVANI BIFF - ARQUITETO E URBANISTA CAU: 964140	
REPRESENTANTE TÉCNICO:	GIOVANI BIFF - ARQUITETO E URBANISTA CAU: 964140	
DATA:	12/09/18	ESCALA: INDICADA
DESENHO:	ASSUNTO PROJETO HIDRÁULICO PLANTA BAIXA, DETAHES H2, H3, H4 LISTA DE MATERIAIS, LEGENDAS	FOLHA N° 1/2
	ASS. RESPONSÁVEL TÉCNICO AMINADALB A. SOUZA JR CREA - MT 015706	ÁREAS E OCUPAÇÃO (%) TERRENO = *****M² = 100% CONSTRUIDA = 74,48M² = *****%
REPRESENTANTE DO MUNICÍPIO:	MIGUEL JOSÉ BRUNETTA PREFEITO MUNICIPAL	
RESERVADO À APROVAÇÃO		