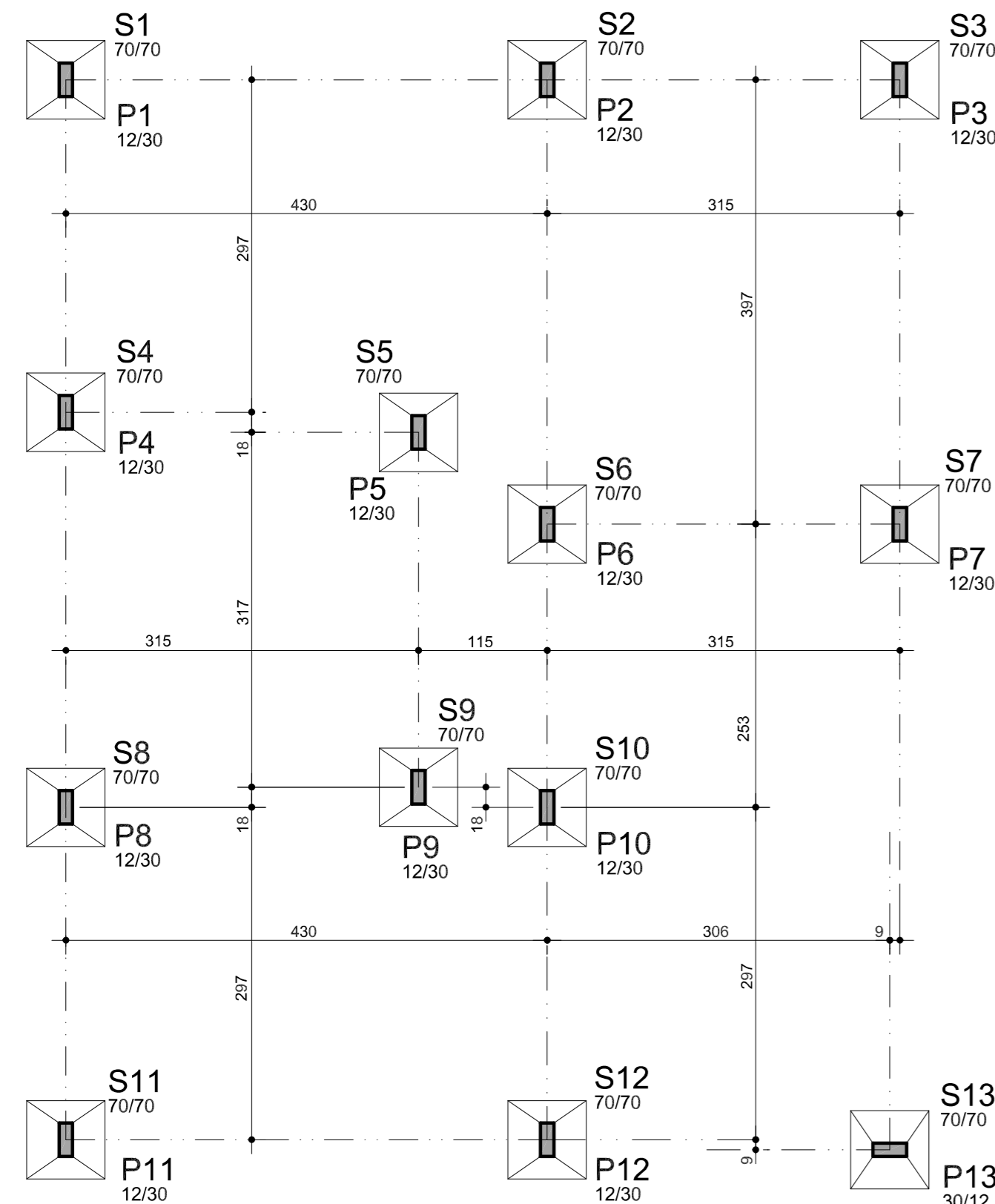
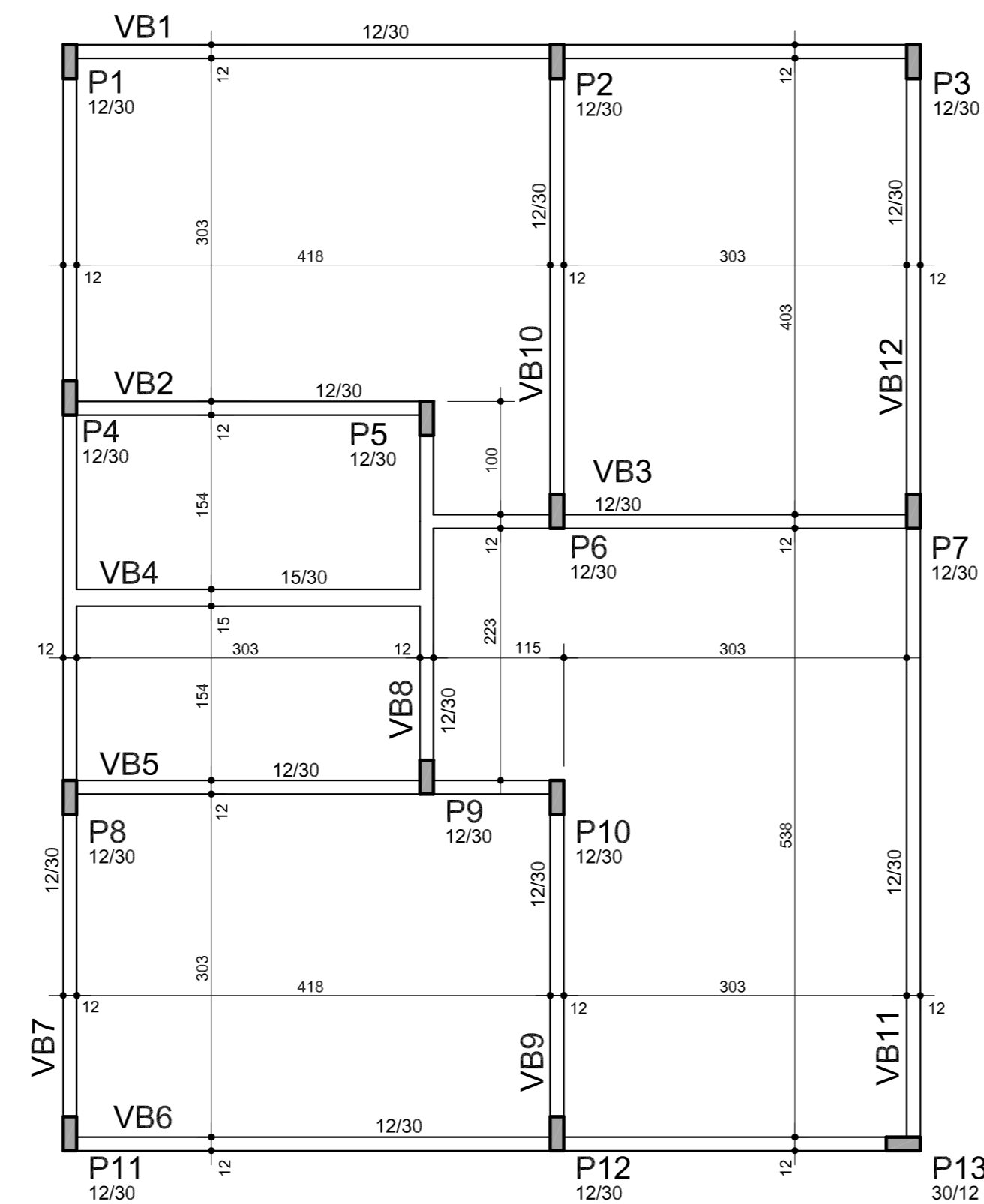


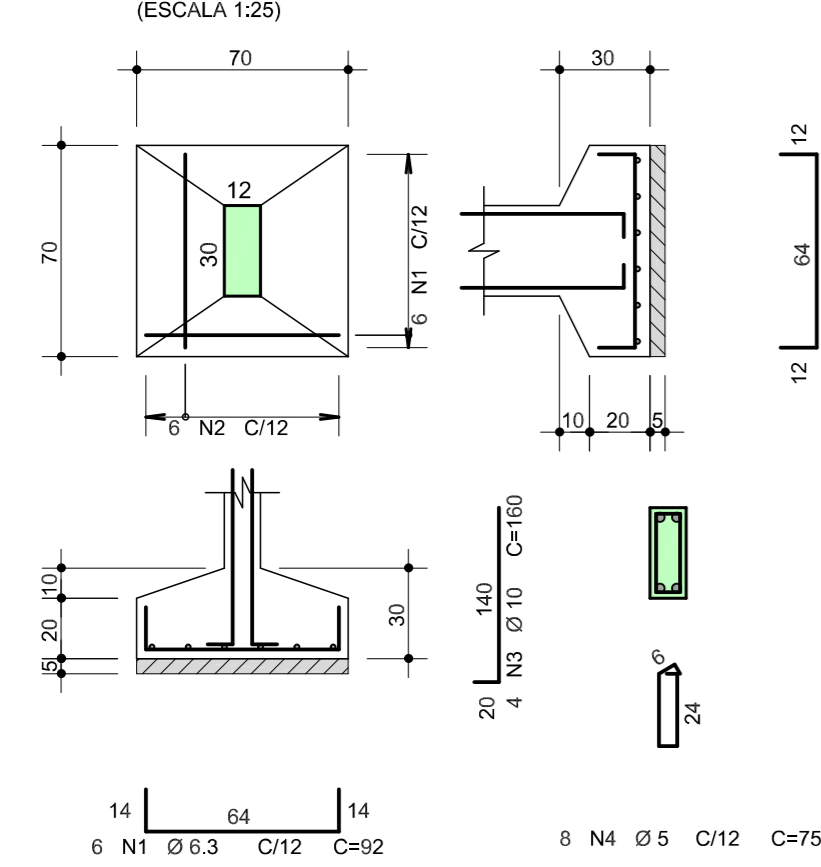
LOCAÇÃO DOS PILARES E SAPATAS



FORMA DO BALDRAME



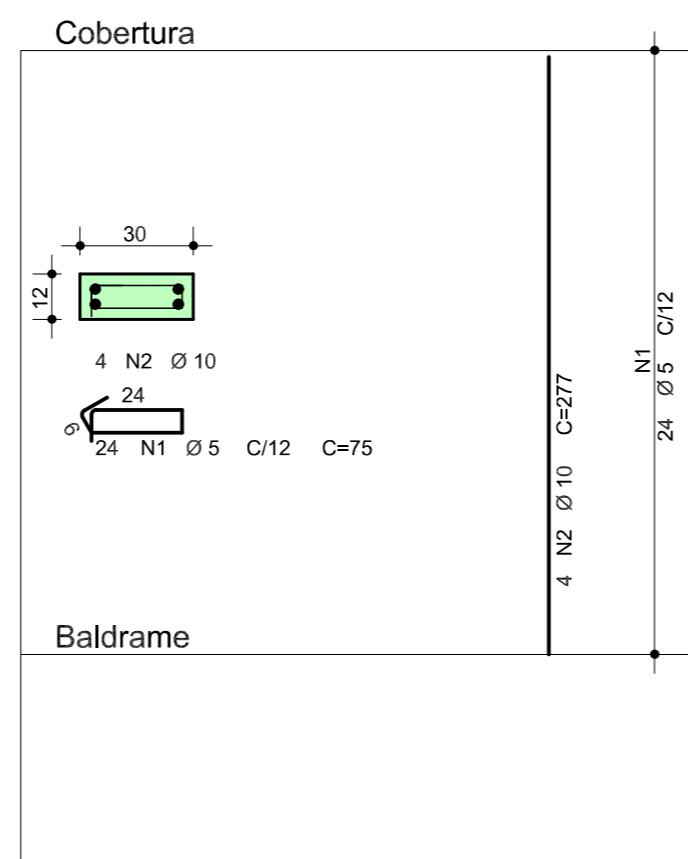
SAPATAS



AÇO	POS	BIT (mm)	QUANT	COMPRIMENTO (cm)	UNIT (cm)	TOTAL (cm)
SAPATAS (X13)						
50A	1	6.3	78	92	7176	
50A	2	6.3	78	88	6864	
50A	3	10	52	160	8320	
60B	4	5	104	75	7800	

AÇO	BIT (mm)	COMPR (m)	PESO (kg)
RESUMO AÇO CA 50-60			
60B	5	78	12
50A	6.3	140	34
50A	10	83	51
Peso Total 60B =			12 kg
Peso Total 50A =			86 kg

PILARES



AÇO	POS	BIT (mm)	QUANT	COMPRIMENTO (cm)	UNIT (cm)	TOTAL (cm)
PILARES (X13)						
60B	1	5	312	75	23400	
50A	2	10	52	277	14404	

AÇO	BIT (mm)	COMPR (m)	PESO (kg)
RESUMO AÇO CA 50-60			
60B	5	234	36
50A	10	144	89
Peso Total 60B =			36 kg
Peso Total 50A =			89 kg

OBRA:	EXECUÇÃO DE OBRAS DE AMPLIAÇÃO E ADEQUAÇÃO DA UNIDADE DE SAÚDE DO POSTO DE SAÚDE INDÍGENA ALDEIA ÁGUA LIMPA - ANEXO ALOJAMENTO	
PROPONENTE:	PREFEITURA MUNICIPAL DE SANTO ANTONIO DO LESTE CNPJ: 04.217.362/0001-90	
LOCAL DA OBRA:	RESERVA INDÍGENA	
SETOR/BAIRRO:	ALDEIA ÁGUA LIMPA	
CIDADE:	SANTO ANTONIO DO LESTE, MT	
AUTOR DO PROJETO:	AMINADALB ALVES DE SOUZA JÚNIOR ENGENHEIRO CIVIL - CREA 120055453-1	
REPOSNÁVEL TÉCNICO:	AMINADALB ALVES DE SOUZA JÚNIOR ENGENHEIRO CIVIL - CREA 120055453-1	
DATA:	12/09/2018	ESCALA: INDICADA
DESENHO:	ASSUNTO PROJETO ESTRUTURAL LOCAÇÃO E FORMA DO BALDRAME ARMAÇÃO DAS SAPATAS E PILARES	FOLHA N° 001
	ASS. RESPONSÁVEL TÉCNICO AMINADALB A. SOUZA JR. CREA 120055453-1 REPRESENTANTE DO MUNICÍPIO:	ÁREAS E OCUPAÇÃO (%): TERRENO=*****M²=100% CONSTRUIDA=74,48M²*****%
	MIGUEL JOSÉ BRUNETTA PREFEITO MUNICIPAL	
RESERVADO À APROVAÇÃO		



RUA A. N. 367 JARDIM SANTA INEZ, SANTO ANTONIO DO LESTE-MT.
FONE: (66) 3468-1080
CEP: 78.628-000