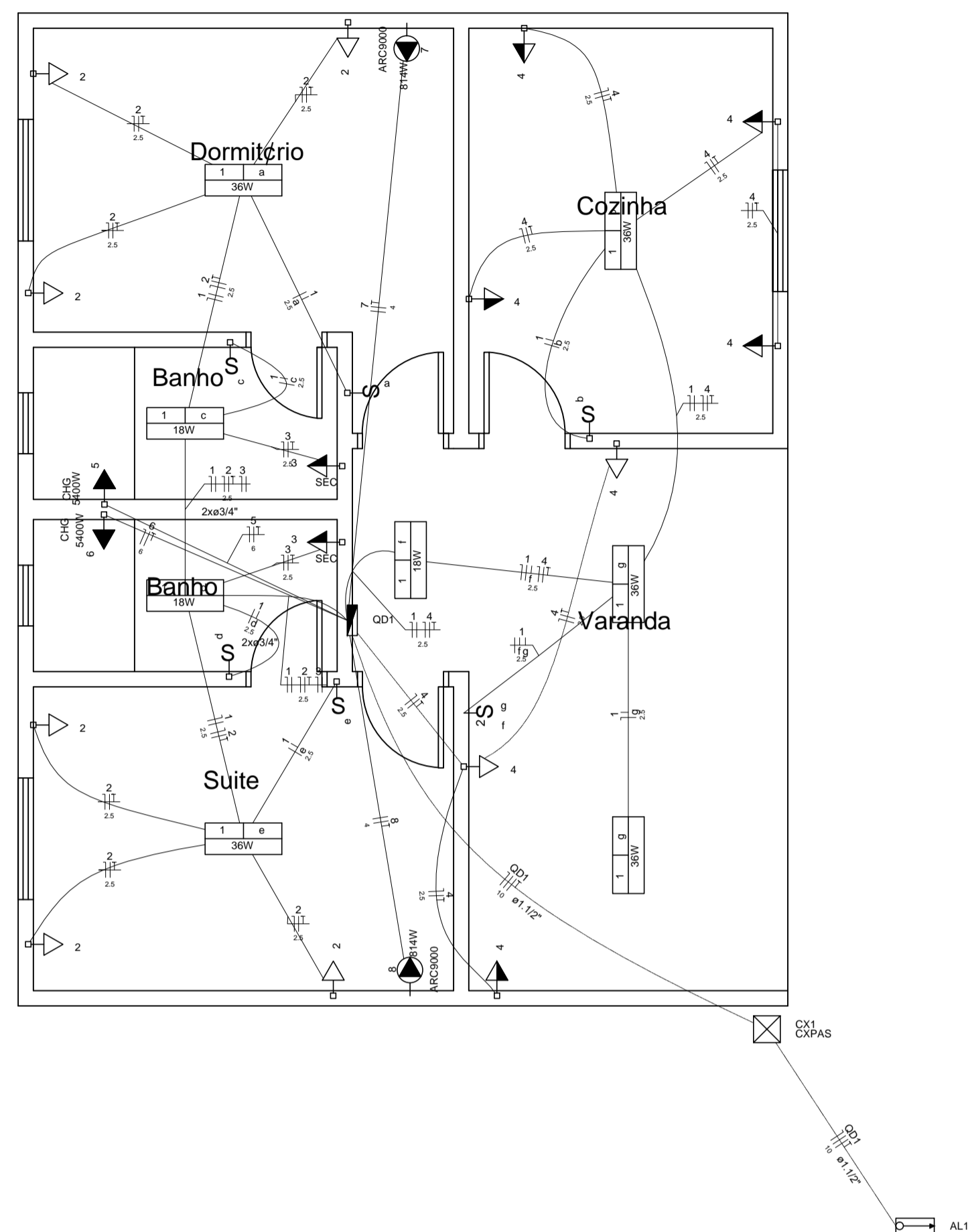
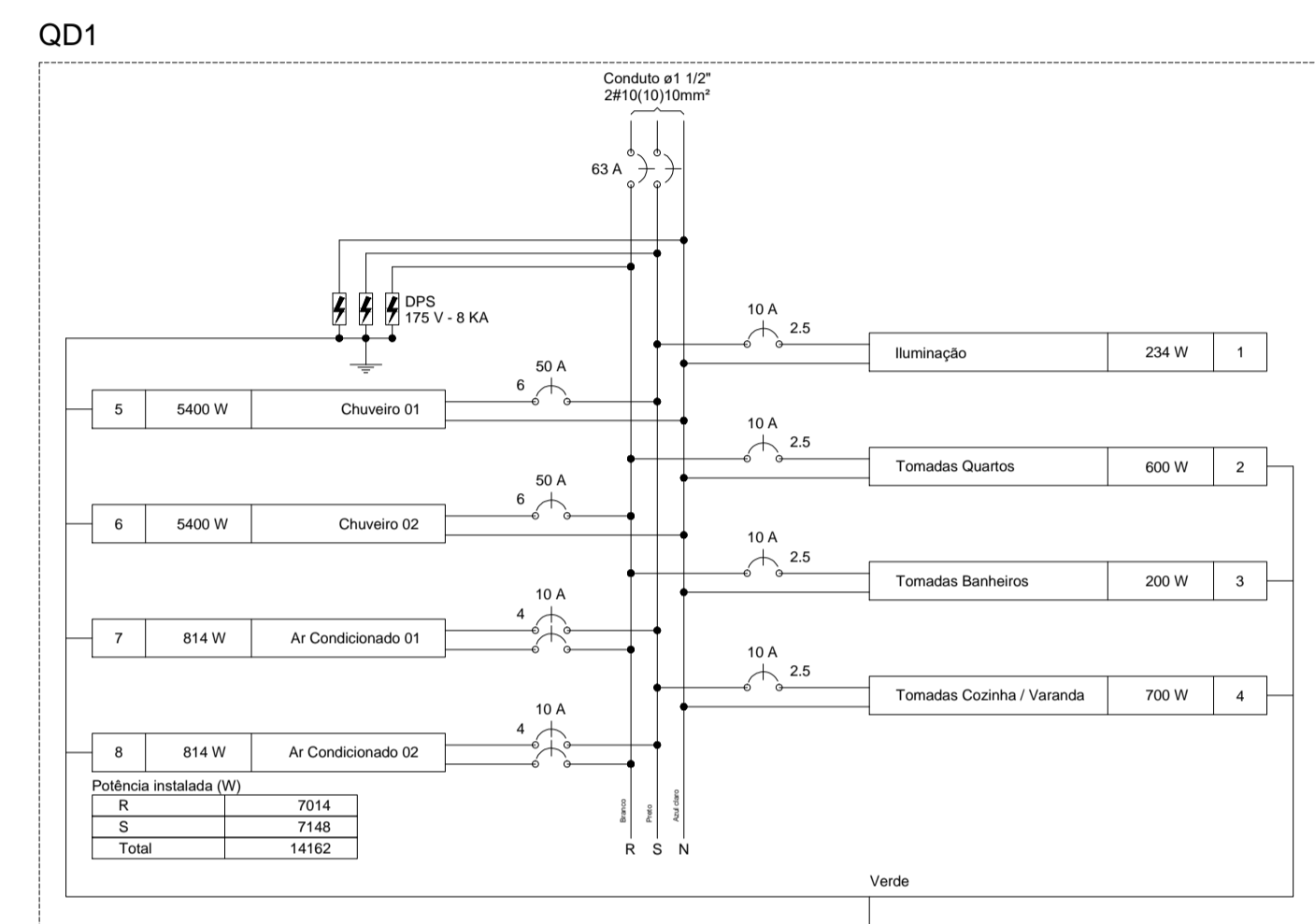


# ALOJAMENTO DO POSTO DE SAÚDE - ALDEIA ÁGUA LIMPA

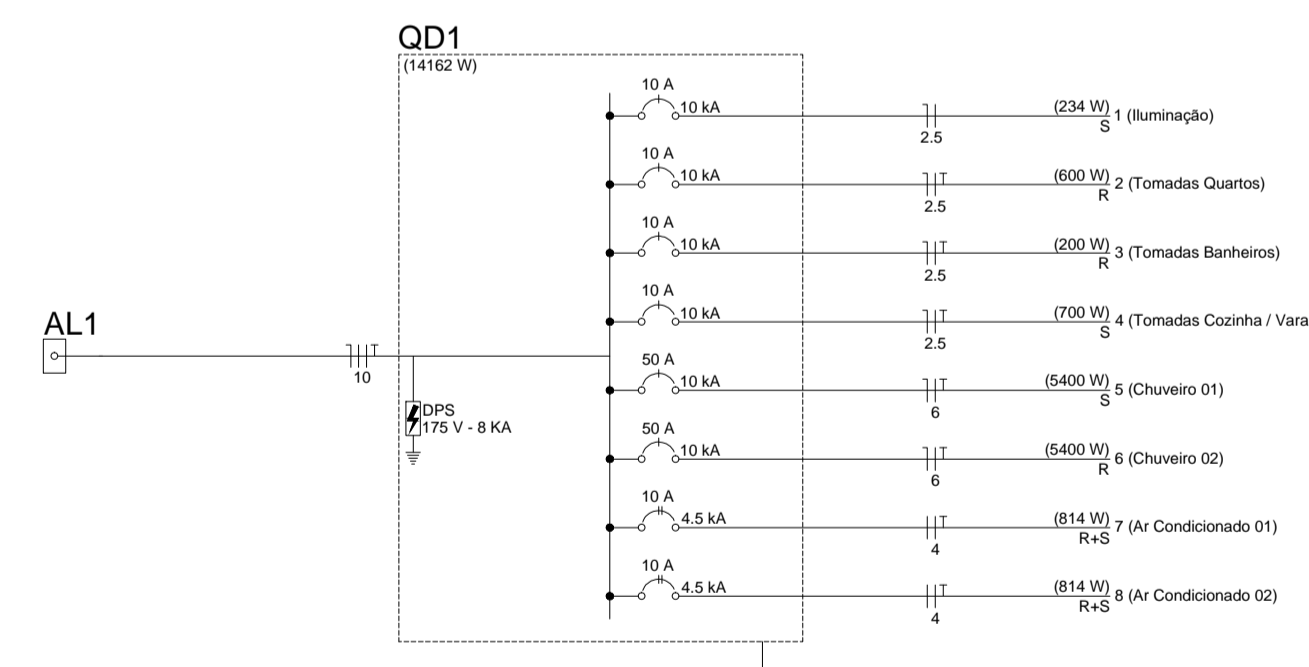


Lista de Materiais (QD1)	
<b>Acessórios p/ eletrodutos</b>	
Caixa PVC 4x2"	25 pç
Caixa PVC octogonal 3x3"	8 pç
<b>Cabo Unipolar (cobre)</b>	
Isol. XLPE - 0,6/1kV (ref. Prysmian Voltalene Ecylene)	
10 mm <sup>2</sup>	45.6 m
2.5 mm <sup>2</sup>	341 m
4 mm <sup>2</sup>	36 m
6 mm <sup>2</sup>	21.3 m
<b>Dispositivo Elétrico - embutido</b>	
Placa 2x4"	
Placa cega	2 pç
Placa p/ 1 função	17 pç
Placa p/ 1 função retangular	5 pç
Placa p/ 2 funções retangulares	1 pç
S/ placa	
Interruptor 1 tecla simples	5 pç
Interruptor 2 teclas simples	1 pç
Tomada hexagonal (NBR 14136) 2P+T 10A	17 pç
<b>Dispositivo de Proteção</b>	
Disjuntor Unipolar Termomagnético - norma DIN (Curva C)	
10 A - 10 kA	4 pç
50 A - 10 kA	2 pç
Disjuntor bipolar termomagnético (380 V/220 V) - DIN (Curva C)	
10 A - 4.5 kA	2 pç
Dispositivo de proteção contra surto 175 V - 8 kA	3 pç
<b>Eletroduto PVC flexível</b>	
Eletroduto leve 3/4"	127.2 m
Eletroduto pesado 1.1/2"	11.4 m
<b>Luminária e acessórios</b>	
Luminária Led Sobrepor	
Ledvance Damp-proof LED 18W	3 pç
Ledvance Damp-proof LED 36W	5 pç
<b>Quadro distrib. plástico - embutir</b>	
Barr. bif. - DIN (Ref. Hager)	
Cap. 18 disj. unip. - In Pente 63A	1 pç

Legenda	
	Caixa de passagem
	Entrada de serviço
	Interruptor simples 1 tecla a 1,20m do piso
	Interruptor simples 2 teclas a 1,20m do piso
	Luminária LED 18W
	Luminária LED 36W
	Quadro de distribuição
	Tomada alta a 1,80m do piso
	Tomada baixa a 0,30m do piso
	Tomada média a 1,20m do piso



Quadro de Cargas (QD1)																				
Circuito	Descrição	Esquema	Método de inst.	Tensão (V)	Pot. total. (VA)	Pot. total. (W)	Fases	Pot. - R (W)	Pot. - S (W)	Pot. - T (W)	FCT	FCA	In' (A)	Ip (A)	Seção (mm <sup>2</sup> )	Ic (A)	Disj (A)	dV parc (%)	dV total (%)	Status
1	Iluminação	F+N	B1	127 V	260	234	S		234		1.00	0.80	1.4	2.0	2.5	31.0	10	0.13	2.02	OK
a					40	36	S		36		1.00	0.80	0.4	0.4	2.5	31.0	10			OK
b					40	36	S		36		1.00	0.80	0.4	0.4	2.5	31.0	10			OK
c					20	18	S		18		1.00	0.80	0.2	0.2	2.5	31.0	10			OK
d					20	18	S		18		1.00	0.80	0.2	0.2	2.5	31.0	10			OK
e					40	36	S		36		1.00	0.80	0.4	0.4	2.5	31.0	10			OK
f					20	18	S		18		1.00	0.80	0.2	0.2	2.5	31.0	10			OK
g					80	72	S		72		1.00	0.80	0.8	0.8	2.5	31.0	10			OK
2	Tomadas Quartos	F+N+T	B1	127 V	667	600	R	600			1.00	0.80	6.6	5.2	2.5	31.0	10	0.39	2.27	OK
3	Tomadas Banheiros	F+N+T	B1	127 V	250	200	R	200			1.00	1.00	2.0	2.0	2.5	31.0	10	0.13	2.01	OK
4	Tomadas Cozinha / Varanda	F+N+T	B1	127 V	778	700	S		700		1.00	0.80	4.4	6.1	2.5	31.0	10	0.42	2.31	OK
5	Chuveiro 01	F+N+T	B1	127 V	5400	5400	S		5400		1.00	1.00	42.5	42.5	6	54.0	50	0.72	2.60	OK
6	Chuveiro 02	F+N+T	B1	127 V	5400	5400	R	5400			1.00	1.00	42.5	42.5	6	54.0	50	0.70	2.58	OK
7	Ar Condicionado 01	F+F+T	B1	220 V	904	814	R+S	407	407		1.00	1.00	4.1	4.1	4	42.0	10	0.12	2.00	OK
8	Ar Condicionado 02	F+F+T	B1	220 V	904	814	R+S	407	407		1.00	1.00	4.1	4.1	4	42.0	10	0.08	1.96	OK
TOTAL					14563	14162	R+S	7014	7148	0										



<b>OBRA:</b>	EXECUÇÃO DE OBRAS DE AMPLIAÇÃO E ADEQUAÇÃO DA UNIDADE DE SAÚDE DO POSTO DE SAÚDE INDÍGENA ALDEIA ÁGUA LIMPA - ANEXO ALOJAMENTO	
<b>PROPRONTE:</b>	PREFEITURA MUNICIPAL DE SANTO ANTONIO DO LESTE CNPJ: 04.217.362.0001 - 90	
<b>LOCAL DA OBRA:</b>	RESERVA INDÍGENA	
<b>SETOR/BAIRRO:</b>	ALDEIA ÁGUA LIMPA	
<b>CIDADE:</b>	SANTO ANTONIO DO LESTE, MT	
<b>AUTOR DO PROJETO:</b>	AMINADALB ALVES DE SOUZA JÚNIOR CREA - MT 015706	
<b>REPOSÁVEL TÉCNICO:</b>	AMINADALB ALVES DE SOUZA JÚNIOR CREA - MT 015706	
<b>DATA:</b> 12/09/18	<b>ESCALA:</b>	INDICADA
<b>DESENHO:</b>	<b>ASSUNTO</b> PROJETO ELÉTRICO LISTA DE MATERIAIS, QUADRO DE CARGAS	<b>FOLHA N°</b> 1/1
	<b>ASS. RESPONSÁVEL TÉCNICO</b>	<b>ÁREAS E OCUPAÇÃO (%)</b>
	AMINADALB A. SOUZA JR CREA - MT 015706	TERRENO= *****M <sup>2</sup> = 100% CONSTRUIDA=74.48M <sup>2</sup> =*****%
<b>REPRESENTANTE DO MUNICÍPIO:</b>		
RUA A. N. 367 JARDIM SANTA INEZ. SANTO ANTONIO DO LESTE-MT. FONE: (66) 3488-1080 CEP: 78.628-000		MIGUEL JOSÉ BRUNETTA PREFEITO MUNICIPAL
RESERVADO À APROVAÇÃO		