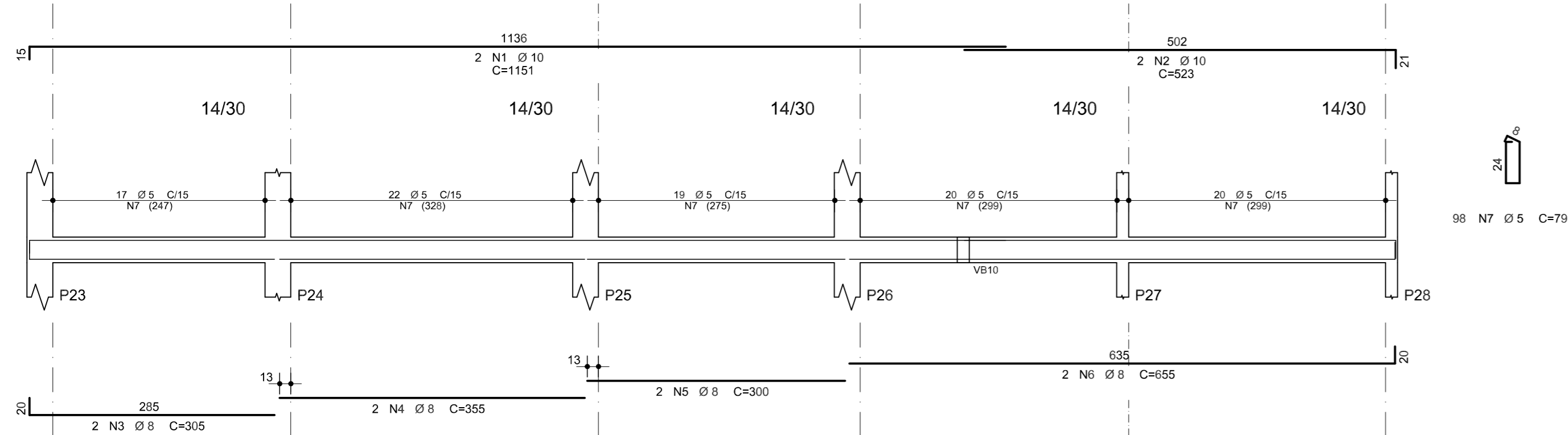
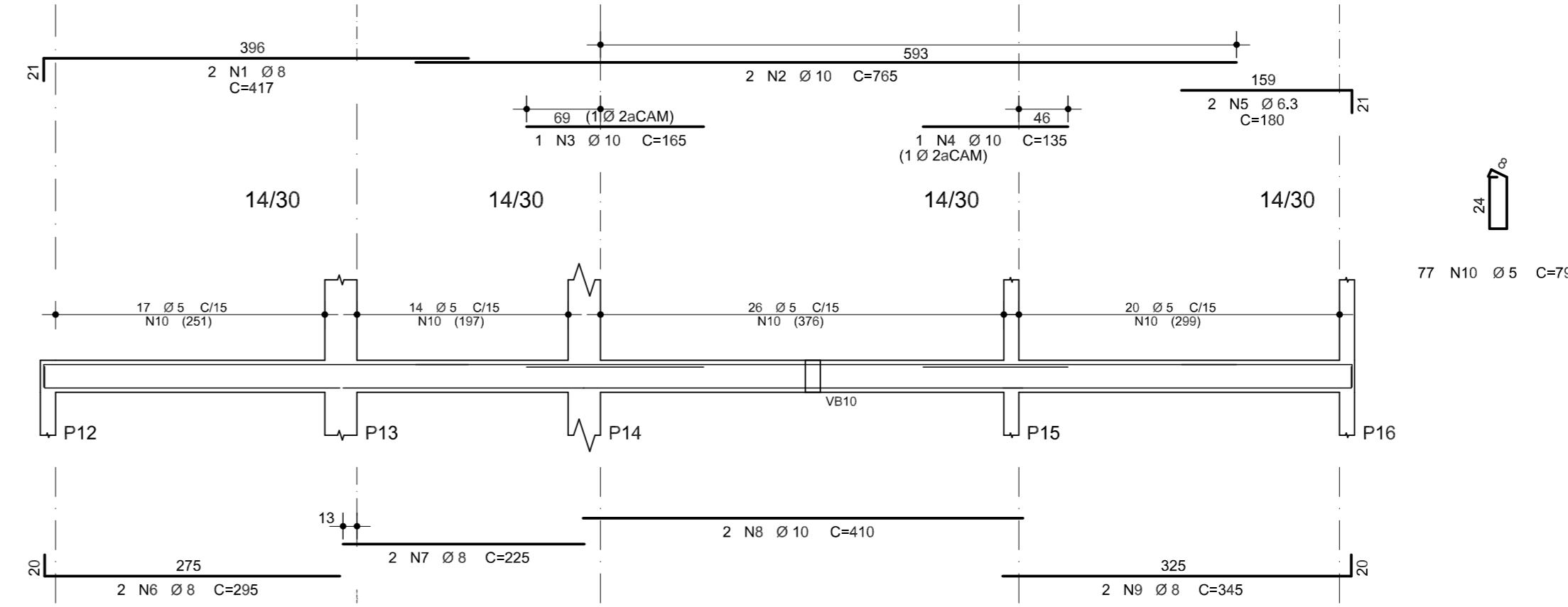


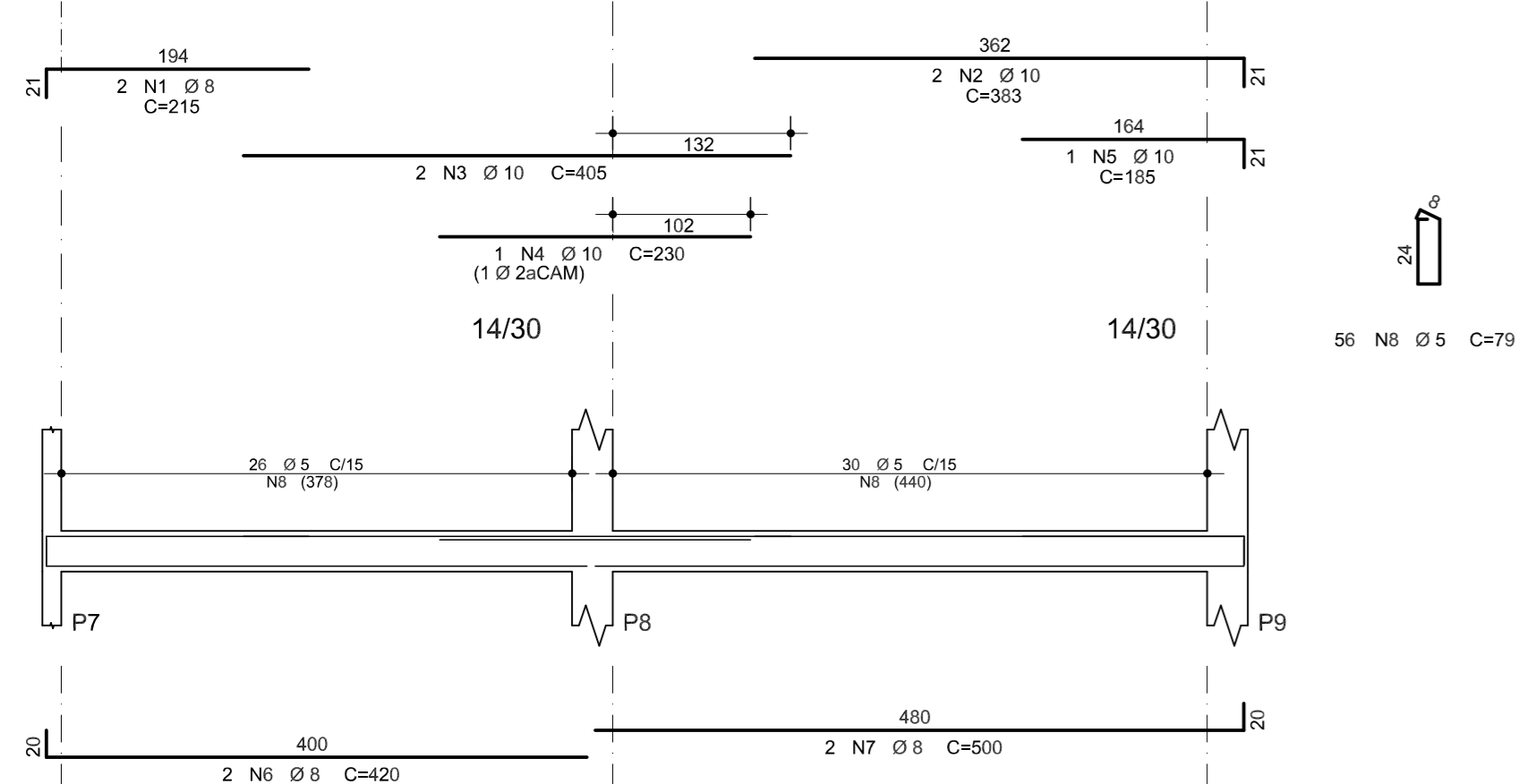
VB5



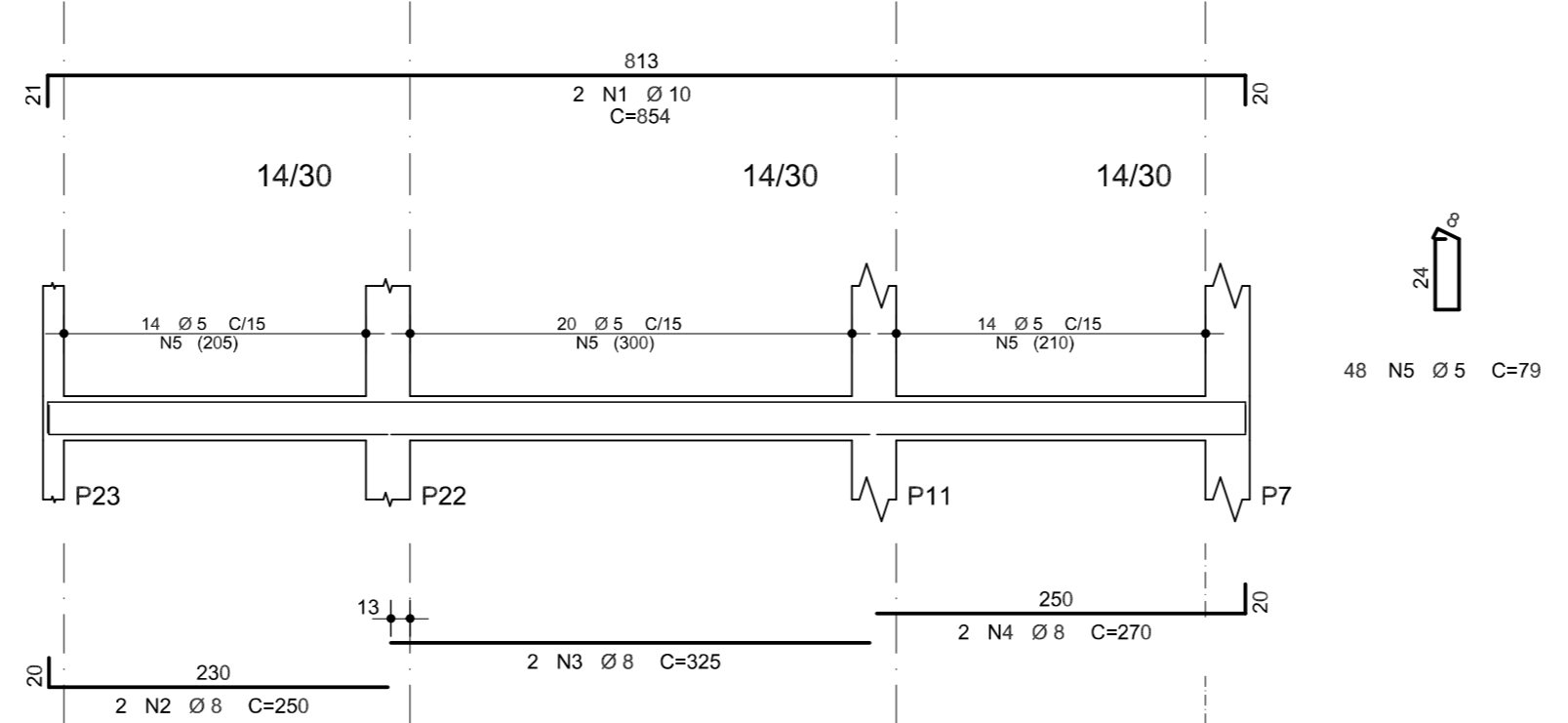
VB2



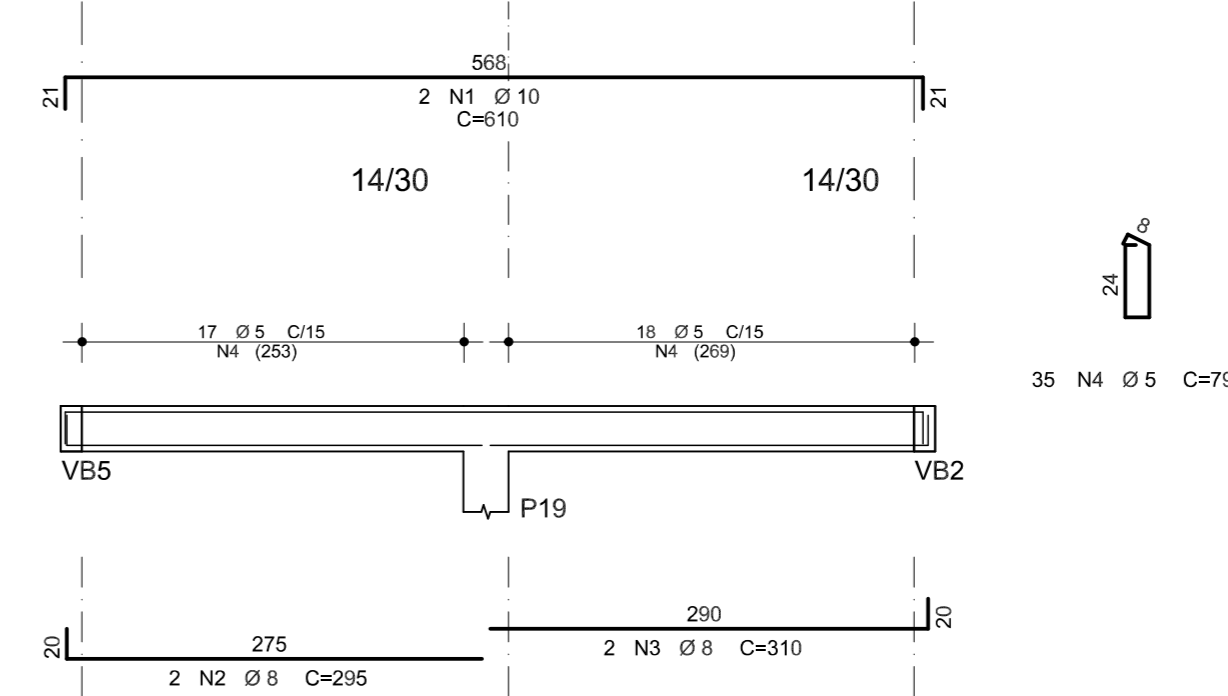
VB1



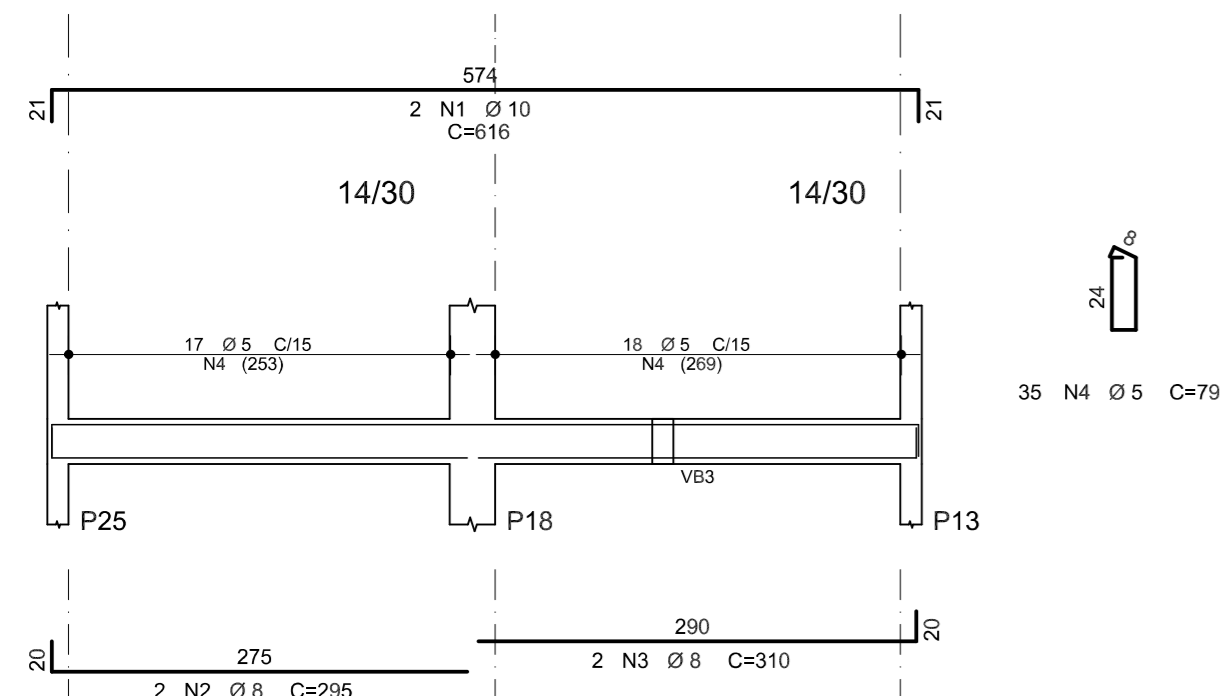
VB6



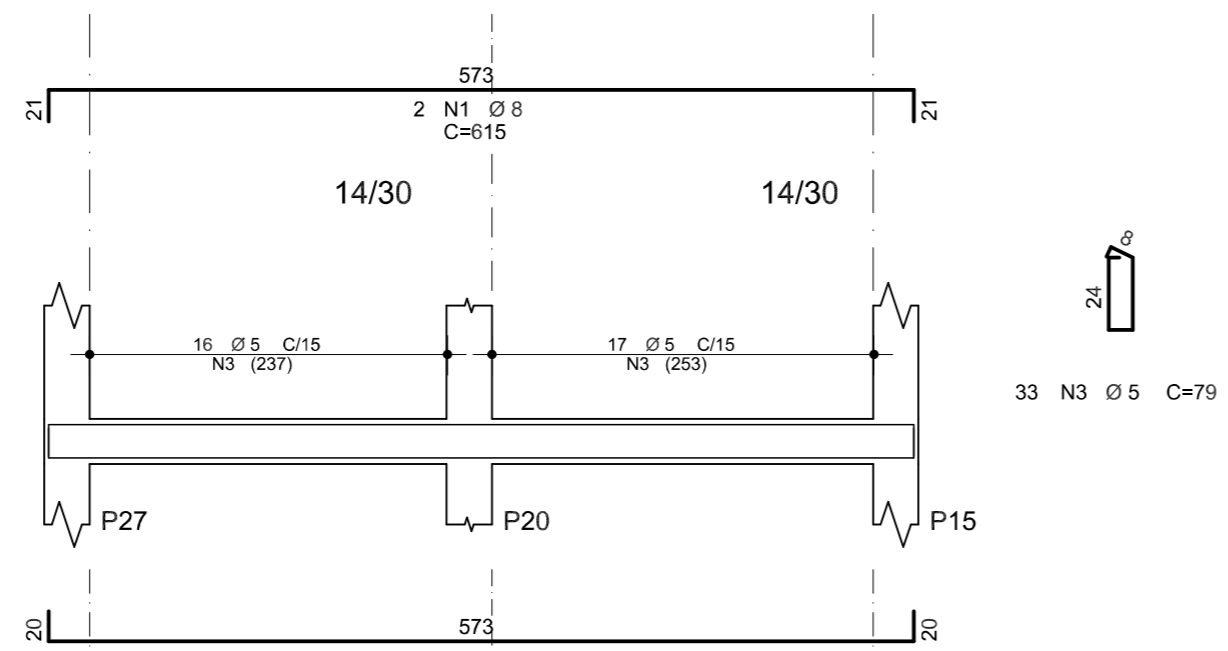
VB10



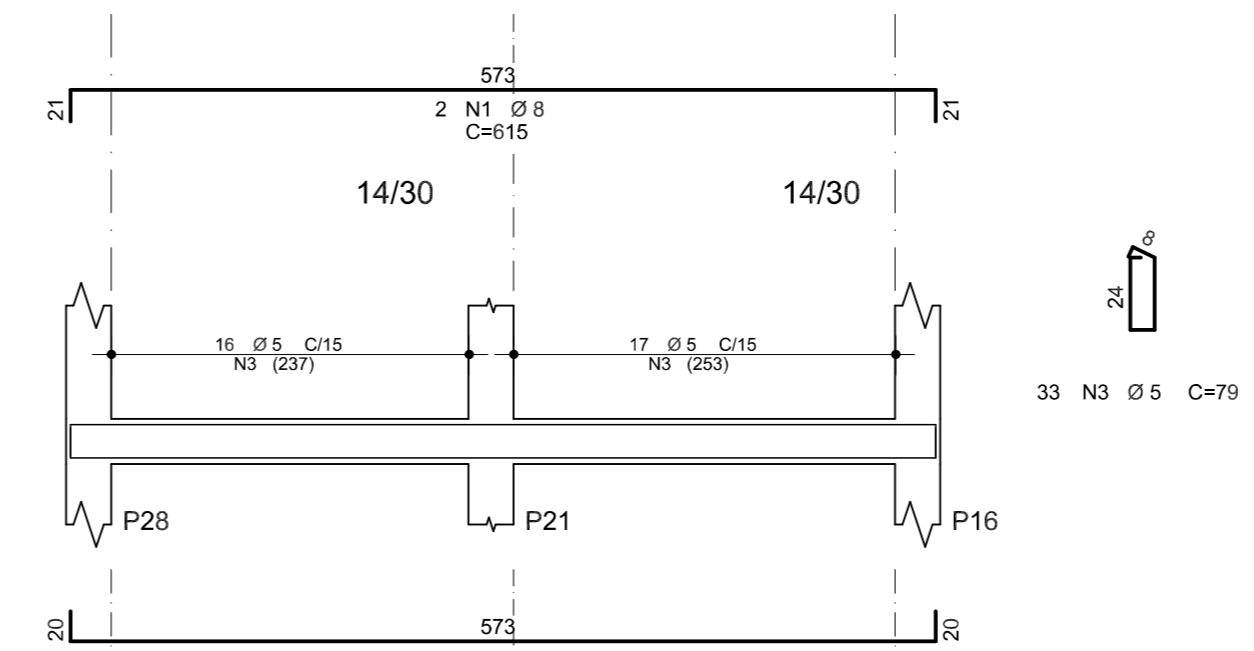
VB8



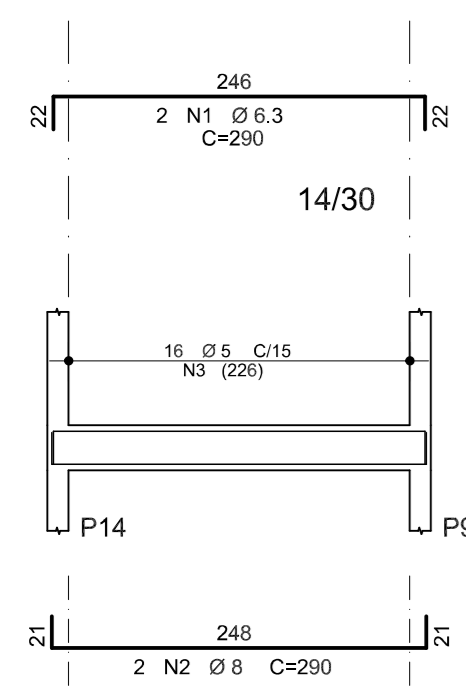
VB11



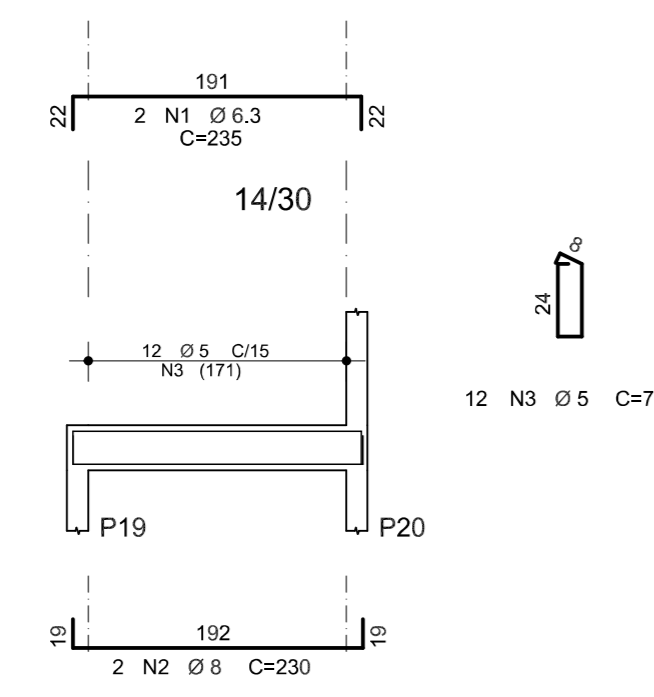
VB12



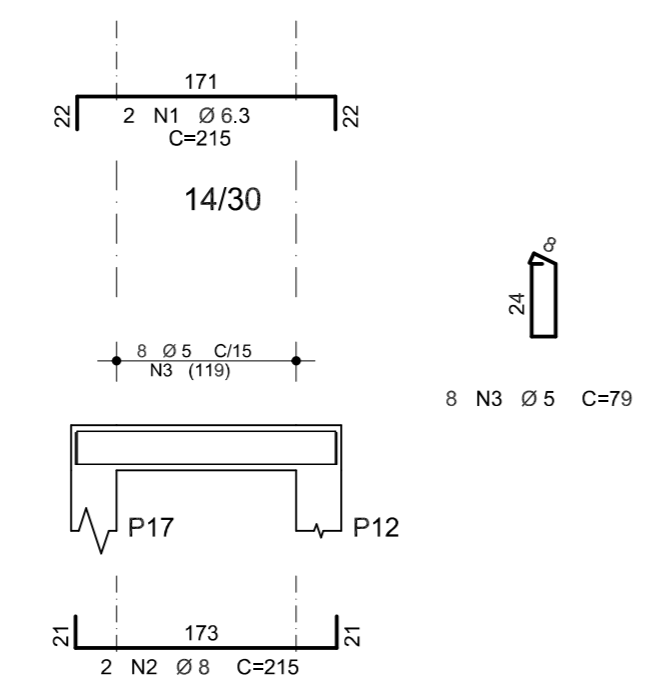
VB9



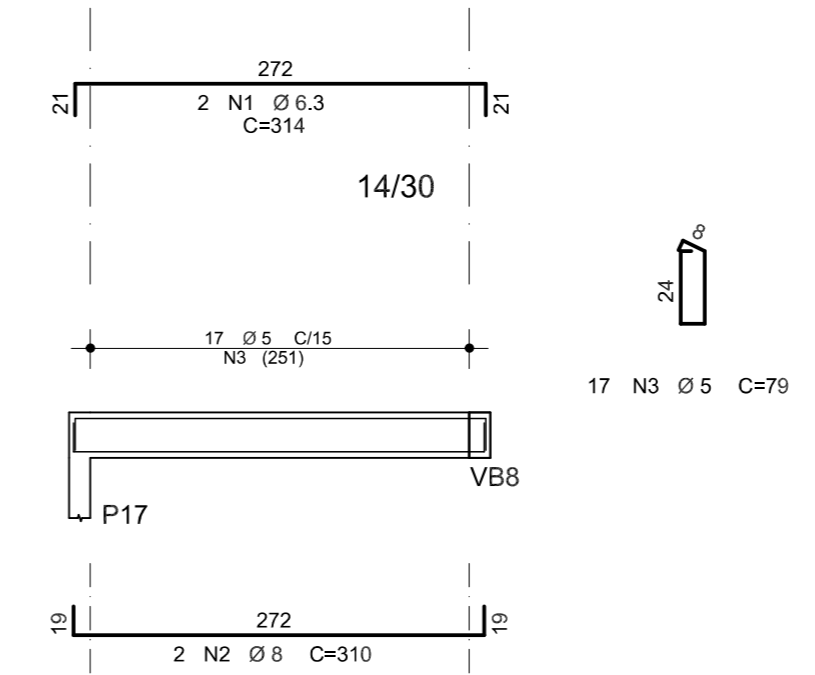
VB4



VB7



VB3



VB	AÇO	POS	BIT (mm)	QUANT	COMPRIMENTO UNIT (cm)	TOTAL (cm)
VB1	50A	1	8	2	215	430
	50A	2	10	2	303	766
	50A	3	10	2	405	810
	50A	4	10	1	230	230
	50A	5	10	1	165	165
	50A	6	8	2	420	840
50A	7	8	2	500	1000	
50A	8	5	56	79	4424	
VB2	50A	1	8	2	417	834
	50A	2	10	2	765	1530
	50A	3	10	1	165	165
	50A	4	10	1	135	135
	50A	5	6.3	2	190	380
	50A	6	8	2	295	590
	50A	7	8	2	225	450
	50A	8	10	2	410	820
	50A	9	8	2	345	690
	50A	10	5	77	79	6083
VB3	50A	1	6.3	2	314	628
	50A	2	8	2	310	620
	50A	3	5	17	79	1343
VB4	50A	1	6.3	2	235	470
	50A	2	8	2	230	460
	50A	3	5	12	79	948
VB5	50A	1	10	2	1151	2302
	50A	2	10	2	523	1046
	50A	3	8	2	365	730
	50A	4	8	2	355	710
	50A	5	8	2	300	600
	50A	6	8	2	655	1310
50A	7	5	98	79	7742	
VB6	50A	1	10	2	854	1708
	50A	2	8	2	250	500
	50A	3	8	2	325	650
	50A	4	8	2	270	540
	50A	5	5	48	79	3792
VB7	50A	1	6.3	2	215	430
	50A	2	8	2	215	430
	50A	3	5	8	79	632
VB8	50A	1	10	2	616	1232
	50A	2	8	2	295	590
	50A	3	8	2	310	620
	50A	4	5	35	79	2765
VB9	50A	1	6.3	2	290	580
	50A	2	8	2	290	580
	50A	3	5	16	79	1264
VB10	50A	1	10	2	610	1220
	50A	2	8	2	295	590
	50A	3	8	2	310	620
	50A	4	5	35	79	2765
VB11	50A	1	8	2	615	1230
	50A	2	8	2	613	1226
	50A	3	5	33	79	2607
VB12	50A	1	8	2	615	1230
	50A	2	8	2	613	1226
	50A	3	5	33	79	2607

RESUMO AÇO CA 50-60			
AÇO	BIT (mm)	COMPR (m)	PESO (kg)
60B	5	370	57
50A	6.3	25	6
50A	8	152	76
50A	10	121	75
Peso Total 60B =			57 kg
Peso Total 50A =			157 kg

Exo. Fios
 Volume de concreto de VIGAS (m³): 3,2 2,9
 Taxa de armadura (kg/m³): 67,7 73,8

OBRA:	PROJETO DE REGULARIZAÇÃO E REFORMA CENTRO MUNICIPAL DE SAÚDE C/ ATENDIMENTO DE URGÊNCIA E EMERGÊNCIA	
PROPONENTE:	PREFEITURA MUNICIPAL DE SANTO ANTONIO DO LESTE CNPJ: 04.217.362/0001-90	
LOCAL DA OBRA:	RUA DAS FLORES, S/N., QUADRA 54	
SETOR/BAIRRO:	JARDIM NOVO CAMPO	
CIDADE:	SANTO ANTONIO DO LESTE, MT	
AUTOR DO PROJETO:	AMINADALB ALVES DE SOUZA JÚNIOR ENGENHEIRO CIVIL - CREA 120055453-1	
REPOSÁVEL TÉCNICO:	AMINADALB ALVES DE SOUZA JÚNIOR ENGENHEIRO CIVIL - CREA 120055453-1	
DATA:	21/09/2018	ESCALA: INDICADA
DESENHO:	ASSUNTO PROJETO ESTRUTURAL BALDRAME: ARMAÇÃO DAS VIGAS	FOLHA N° 004
ASS. RESPONSÁVEL TÉCNICO		ÁREAS E OCUPAÇÃO (%): TERRENO=6,400,00M²=100%
AMINADALB A. SOUZA JR. CREA 120055453-1 REPRESENTANTE DO MUNICÍPIO:		
MIGUEL JOSÉ BRUNETTA PREFEITO MUNICIPAL		
RESERVADO À APROVAÇÃO		



RUA A. N. 367 JARDIM SANTA
 INEZ, SANTO ANTONIO DO LESTE-MT.
 FONE: (66) 3488-1080
 CEP: 78.628-000