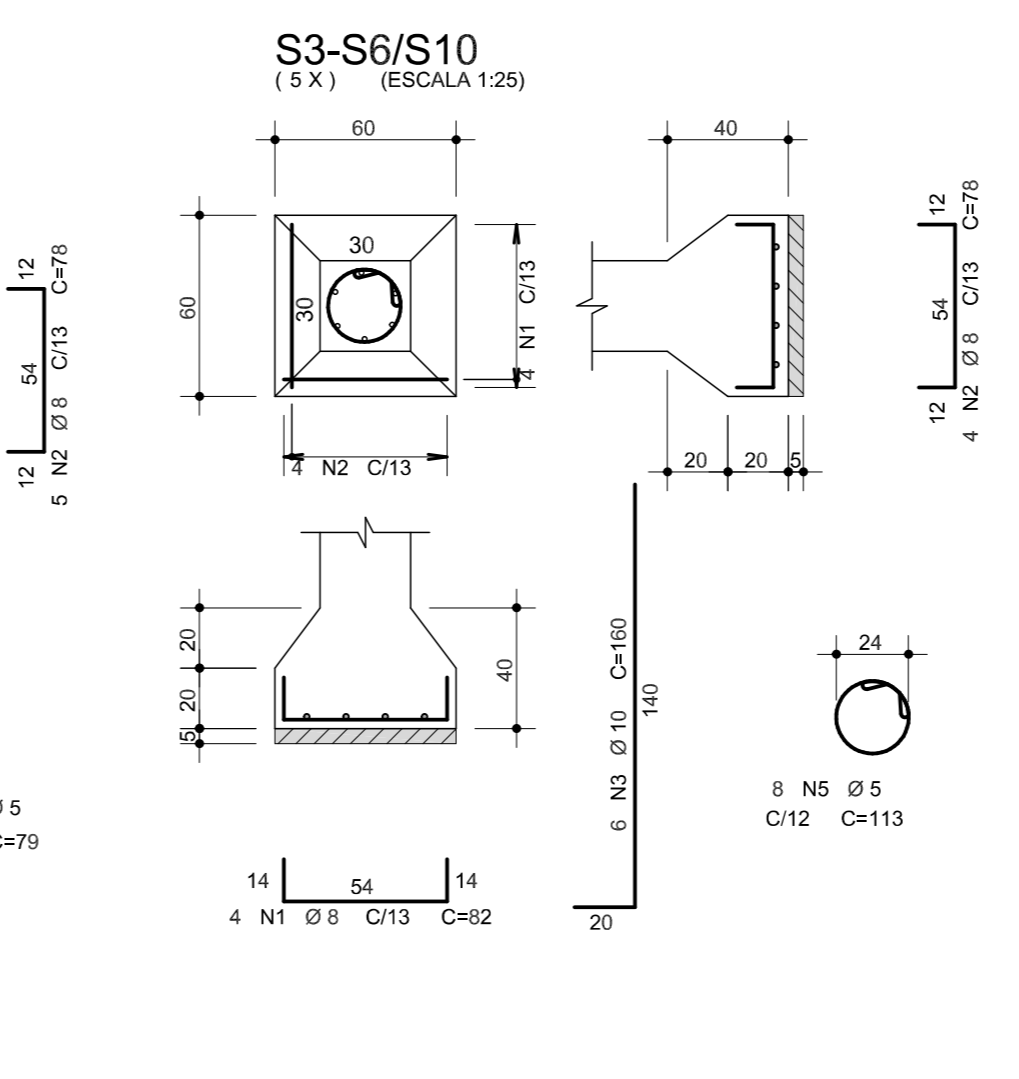
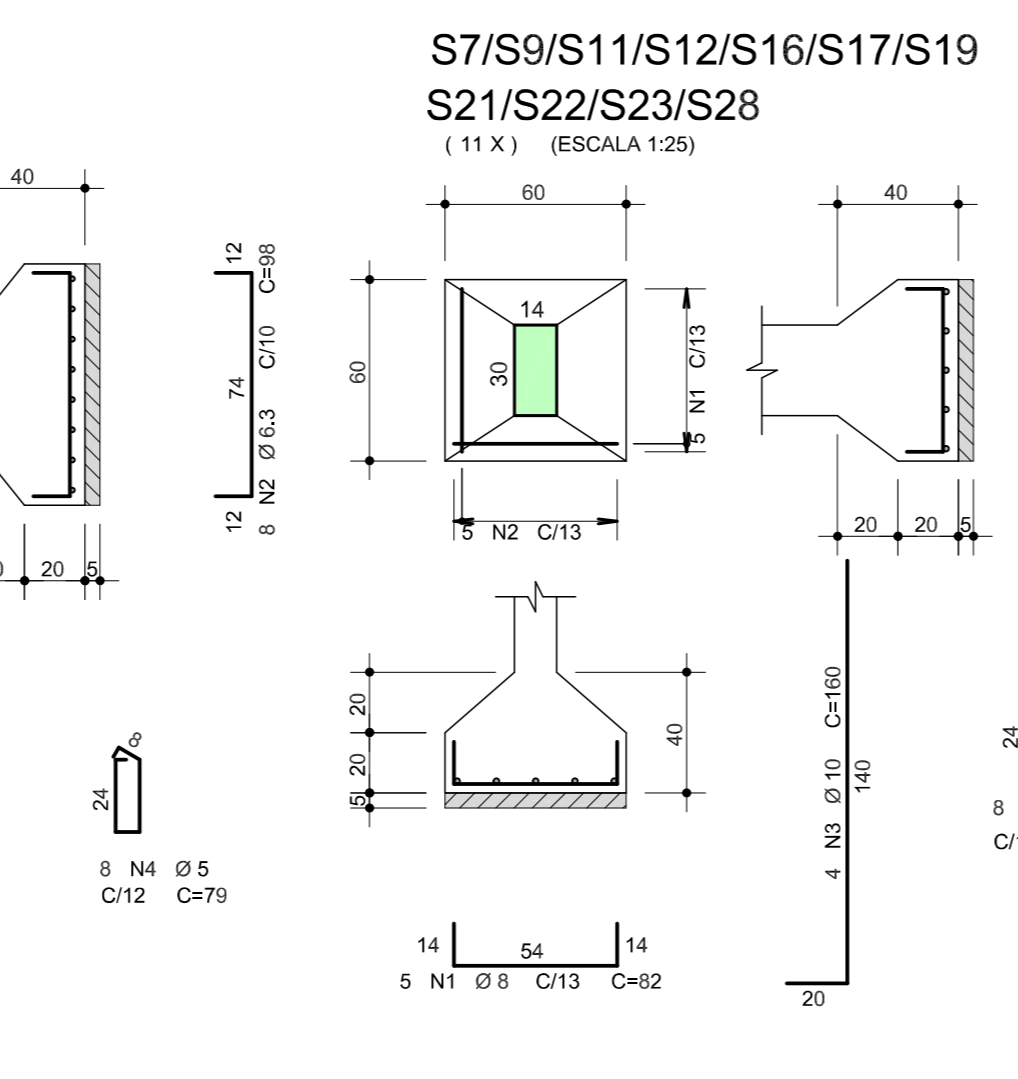
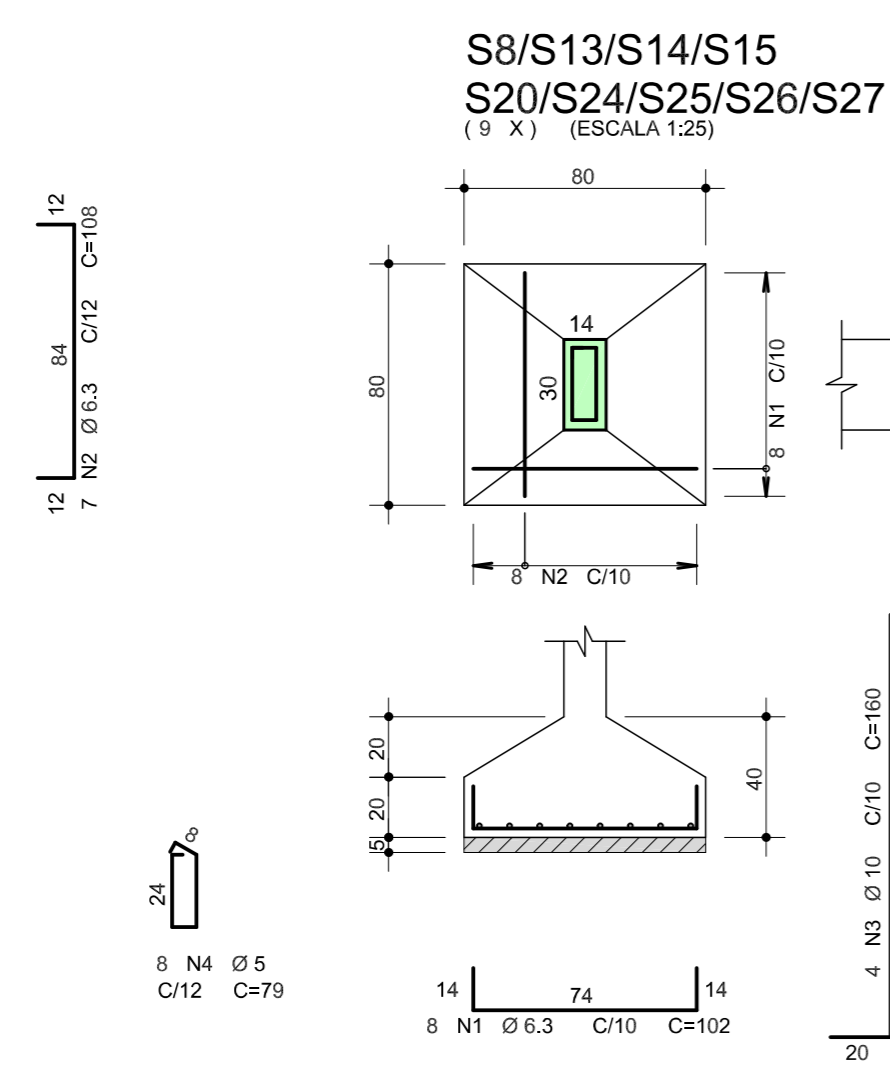
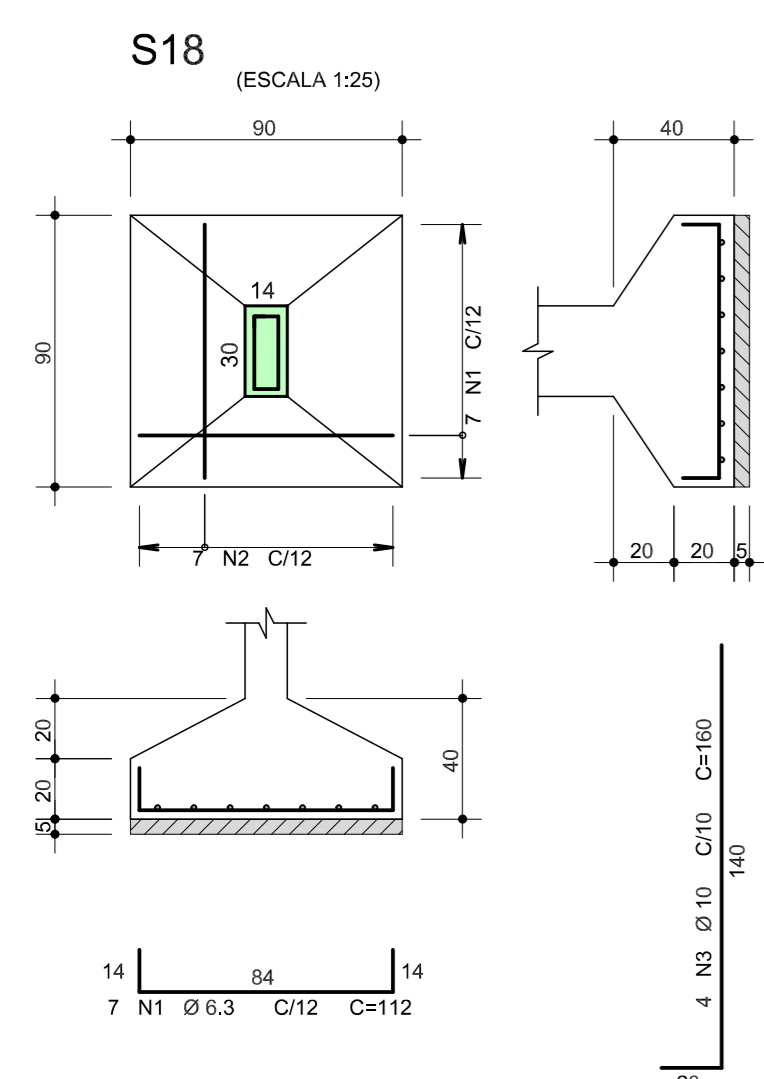
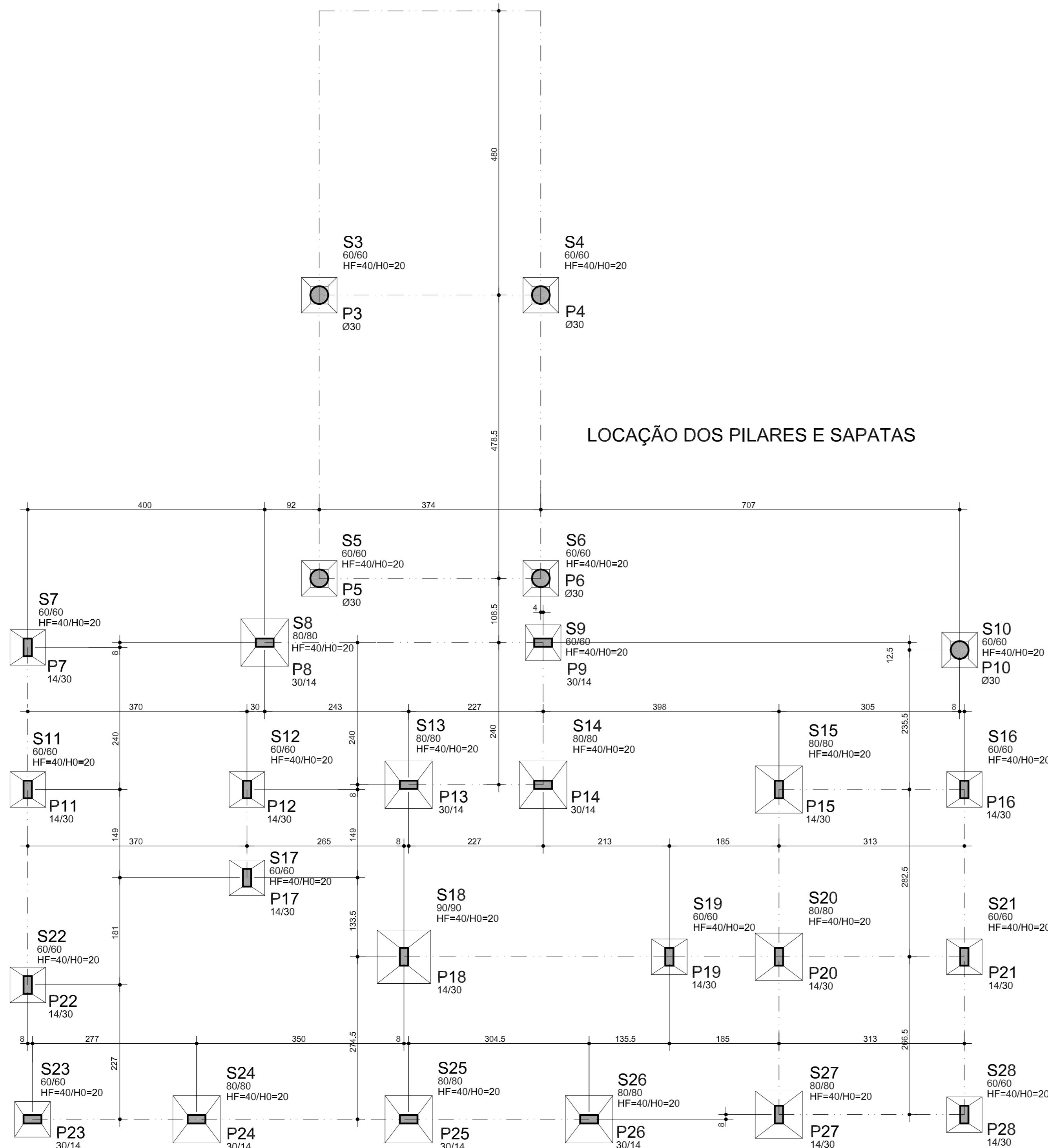


AÇO	POS	BIT (mm)	QUANT	COMPRIMENTO	
				UNIT (cm)	TOTAL (cm)
<b>S3-S6/S10 (X5)</b>					
50A	1	8	20	82	1640
50A	2	8	20	78	1560
50A	3	10	30	160	4800
60B	5	5	40	113	4520
<b>S7/S9/S11/S12/S16/S17/S19 (X11)</b>					
50A	1	8	55	82	4510
50A	2	8	55	78	4290
50A	3	10	44	160	7040
60B	4	5	88	79	6952
<b>S8/S13/S14/S15 (X9)</b>					
50A	1	6.3	72	102	7344
50A	2	6.3	72	98	7056
50A	3	10	36	160	5760
60B	4	5	72	79	5688
<b>S18</b>					
50A	1	6.3	7	112	784
50A	2	6.3	7	108	756
50A	3	10	4	160	640
60B	4	5	8	79	632

RESUMO AÇO CA 50-60			
AÇO	BIT (mm)	COMPR (m)	PESO (kg)
60B	5	178	27
50A	6.3	159	39
50A	8	120	47
50A	10	182	113
Peso Total 60B =			27 kg
Peso Total 50A =			199 kg

LOCAÇÃO DOS PILARES E SAPATAS



OBRA:	PROJETO DE REGULARIZAÇÃO E REFORMA CENTRO MUNICIPAL DE SAÚDE C/ ATENDIMENTO DE URGÊNCIA E EMERGÊNCIA	
PROPONENTE:	PREFEITURA MUNICIPAL DE SANTO ANTONIO DO LESTE CNPJ: 04.217.362/0001-90	
LOCAL DA OBRA:	RUA DAS FLORES, S/N., QUADRA 54	
SETOR/BAIRRO:	JARDIM NOVO CAMPO	
CIDADE:	SANTO ANTONIO DO LESTE, MT	
AUTOR DO PROJETO:	AMINADALB ALVES DE SOUZA JÚNIOR ENGENHEIRO CIVIL - CREA 120055453-1	
REPOSÁVEL TÉCNICO:	AMINADALB ALVES DE SOUZA JÚNIOR ENGENHEIRO CIVIL - CREA 120055453-1	
DATA:	21/09/2018	ESCALA: INDICADA
DESENHO:	ASSUNTO PROJETO ESTRUTURAL LOCAÇÃO DOS PILARES E SAPATAS ARMAÇÃO DAS SAPATAS E ARRANQUES	FOLHA N° <b>001</b>
ASS. RESPONSÁVEL TÉCNICO	ÁREAS E OCUPAÇÃO (%): TERRENO=6.400,00M²=100%	
AMINADALB A. SOUZA JR. CREA 120055453-1 REPRESENTANTE DO MUNICÍPIO:		
MIGUEL JOSÉ BRUNETTA PREFEITO MUNICIPAL		

RESERVADO À APROVAÇÃO