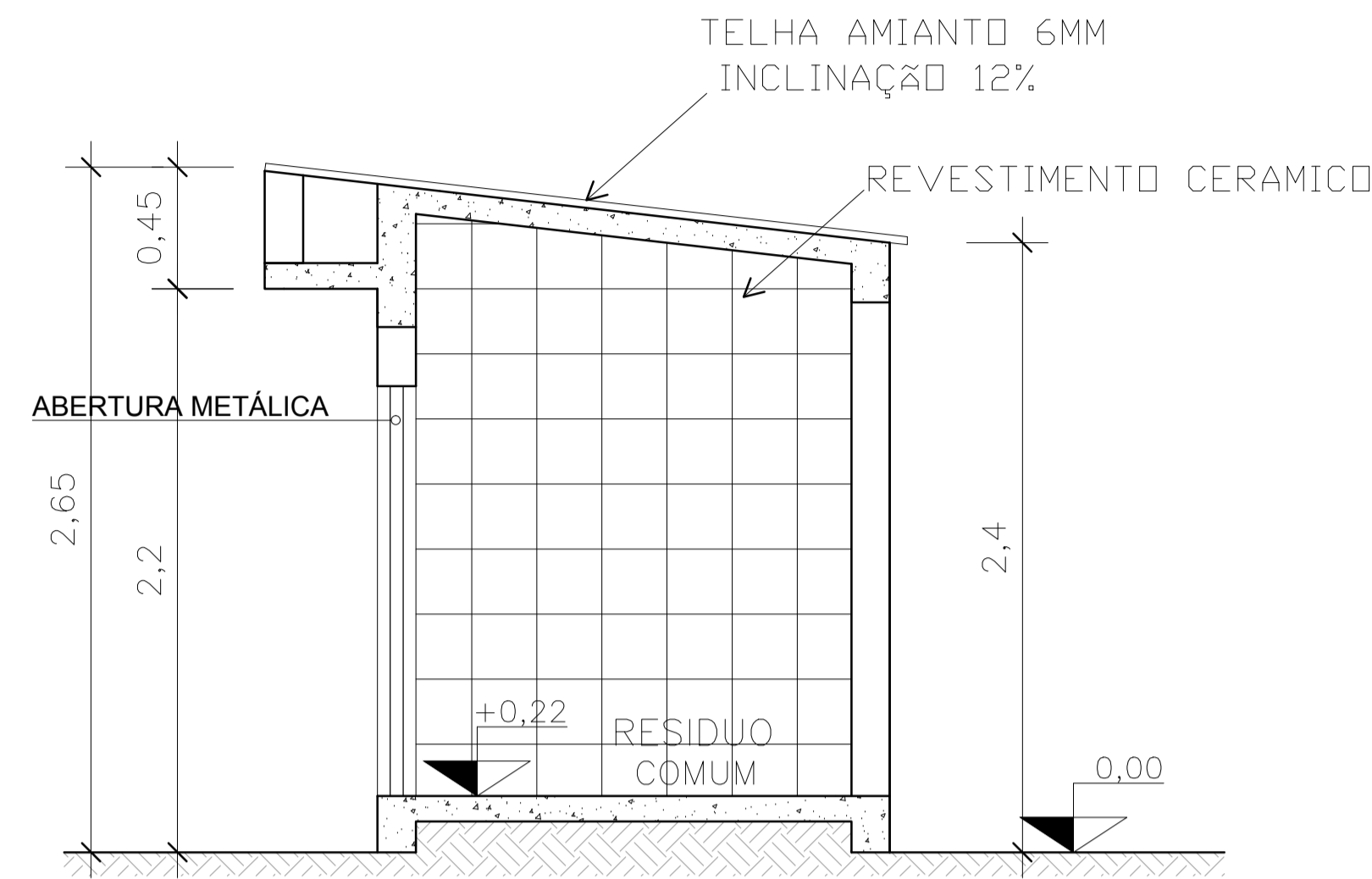
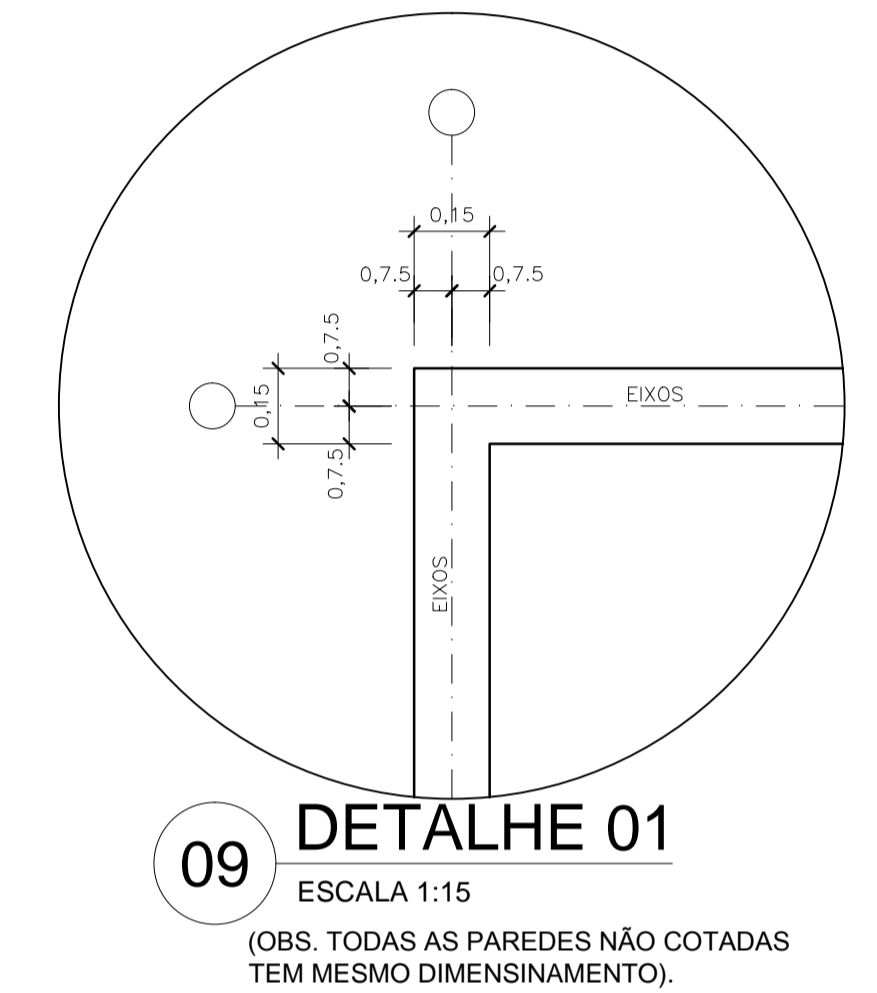


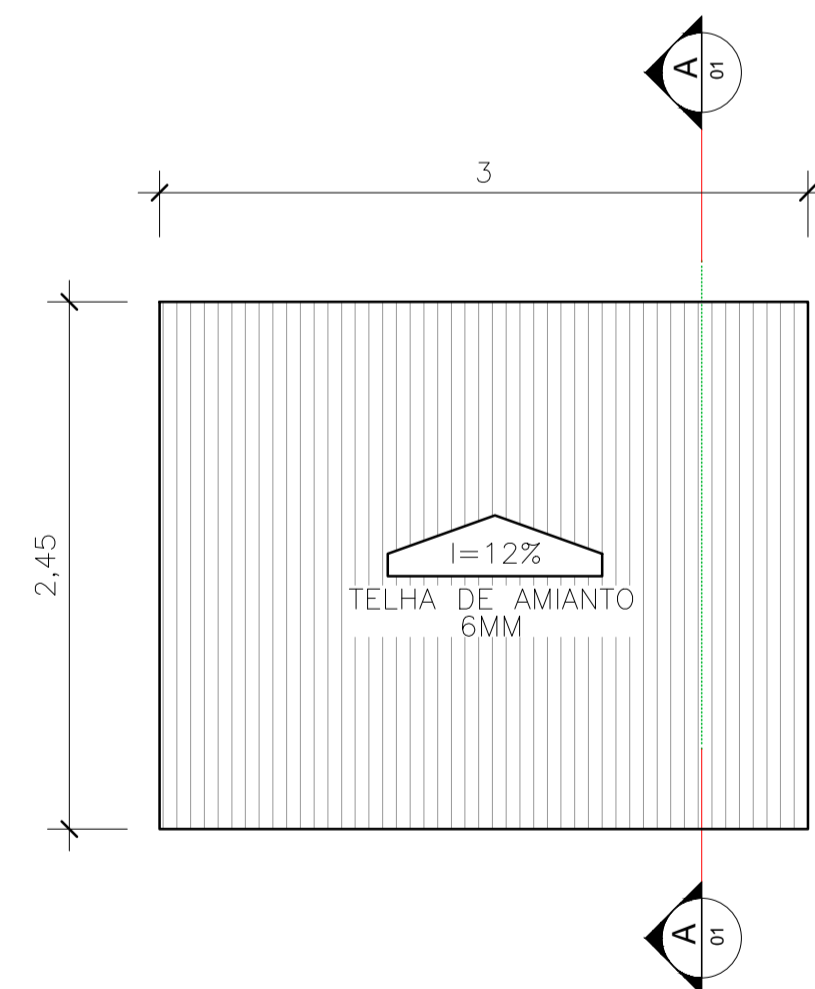
**02 PLANTA BAIXA- ANEXO DEPÓSITO RESIDUOS**  
 ESCALA 1:25  
 ÁREA CONSTRUIDA= 6.00M²



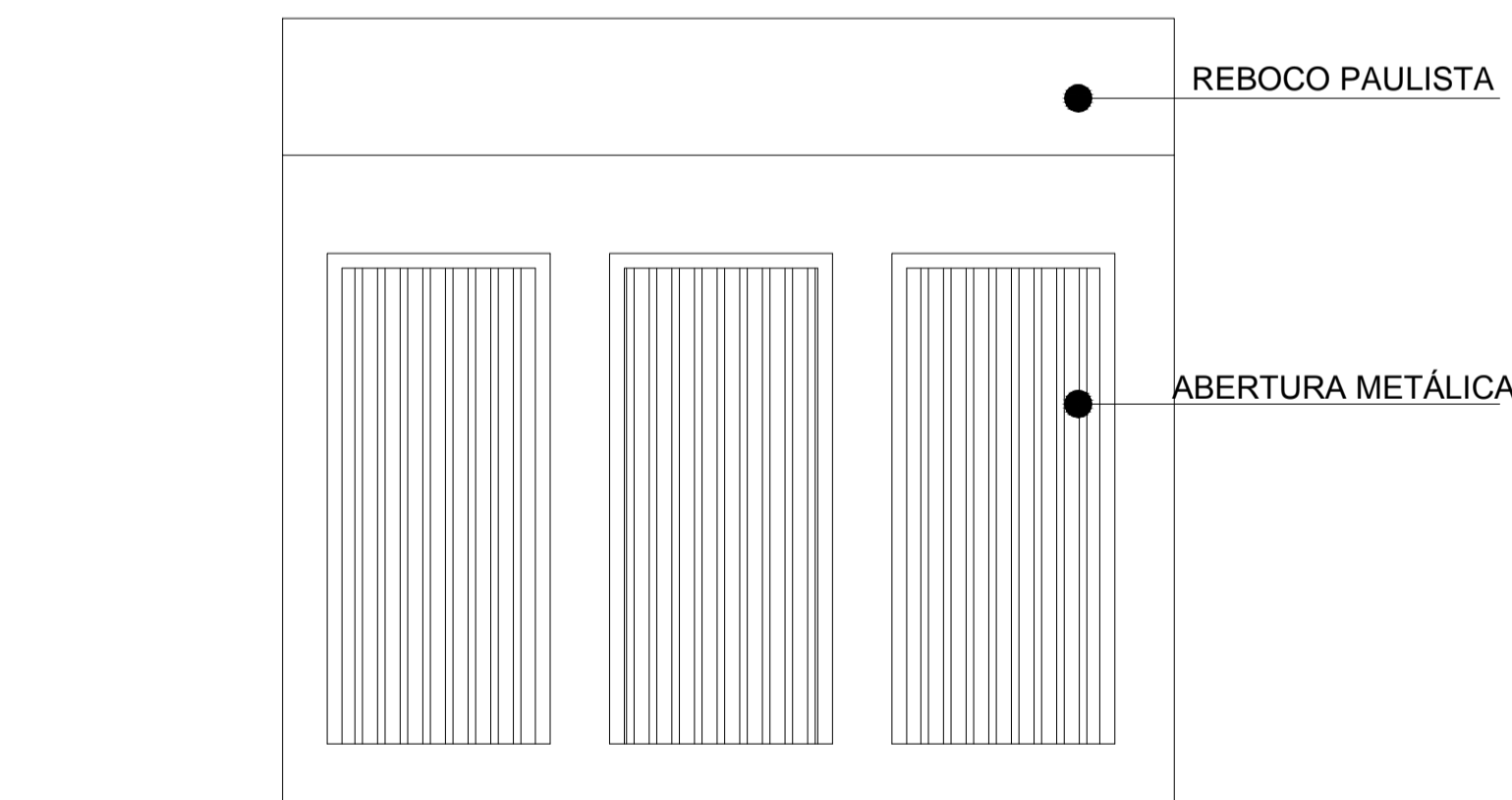
**03 CORTE AA- ANEXO DEPÓSITO RESIDUOS**  
 ESCALA 1:25



**09 DETALHE 01**  
 ESCALA 1:15  
 (OBS. TODAS AS PAREDES NÃO COTADAS TEM MESMO DIMENSINAMENTO).



**01 COBERTURA- ANEXO DEPÓSITO RESIDUOS**  
 ESCALA 1:35



**04 FACHADA- ANEXO DEPÓSITO RESIDUOS**  
 ESCALA 1:25

<b>OBRA:</b>	PROJETO DE REGULARIZAÇÃO E REFORMA CENTRO MUNICIPAL DE SAÚDE C/ ATENDIMENTO DE URGÊNCIA E EMERGÊNCIA	
<b>PROPONENTE:</b>	PREFEITURA MUNICIPAL DE SANTO ANTONIO DO LESTE CNPJ: 04.217.362.0001-90	
<b>LOCAL DA OBRA:</b>	RUA DAS FLORES, S/N., QUADRA 54	
<b>BAIRRO:</b>	JARDIM NOVO CAMPO	
<b>CIDADE:</b>	SANTO ANTONIO DO LESTE, MT	
<b>AUTOR DO PROJETO:</b>	GIOVANI BIFF-ARQUITETO E URBANISTA CAU: 964140	
<b>REPOSÁVEL TÉCNICO:</b>	GIOVANI BIFF-ARQUITETO E URBANISTA CAU: 964140	
<b>DATA:</b>	20/09/18	<b>ESCALA:</b> INDICADA
<b>DESENHO:</b>	<b>ASSUNTO</b> PROJETO ARQUITETONICO PLANTAS BAIXA, CORTES, FACHADAS E PLANTA DE COBERTURA DOS DEPÓSITOS ANEXOS-CENTRO DE SAÚDE.	<b>FOLHA N°</b> 6/06
 RUA A, N° 369 JARDIM SANTA INES, SANTO ANTONIO DO LESTE-MT. FONE: (66) 3488-1080 CEP: 78.628-000	<b>ASS. RESPONSÁVEL TÉCNICO</b>  <b>GIOVANI BIFF</b> CAU: 964140	<b>ÁREAS E OCUPAÇÃO (%)</b> TERRENO=6400,00M²= 1,00% ÁREA CONSTRUIDA PSF TOTAL=390,70M²=6,10% ÁREA CONSTRUIDA CENTRO + ANEXOS=1,049,04M²= 16,39% CENTRO DE SAÚDE Á. CONST.=704,08M²= 11,00% ÁREA CONSTRUIDA ANEXO GARAGEM/LAVANDERIA= 302,11M²=4,72% ÁREA CONSTRUIDA ANEXOS DEPÓSITOS=42,85M²=0,67% ÁREA PERMEAVEL LIVRE= 4.960,26M²= 77,50%
	<b>REPRESENTANTE DO MUNICÍPIO:</b>  <b>MIGUEL JOSÉ BRUNETTA</b> PREFEITO MUNICIPAL	

RESERVADO À APROVAÇÃO