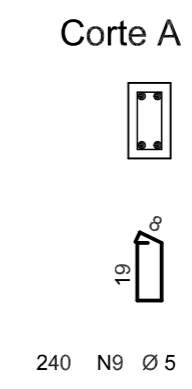
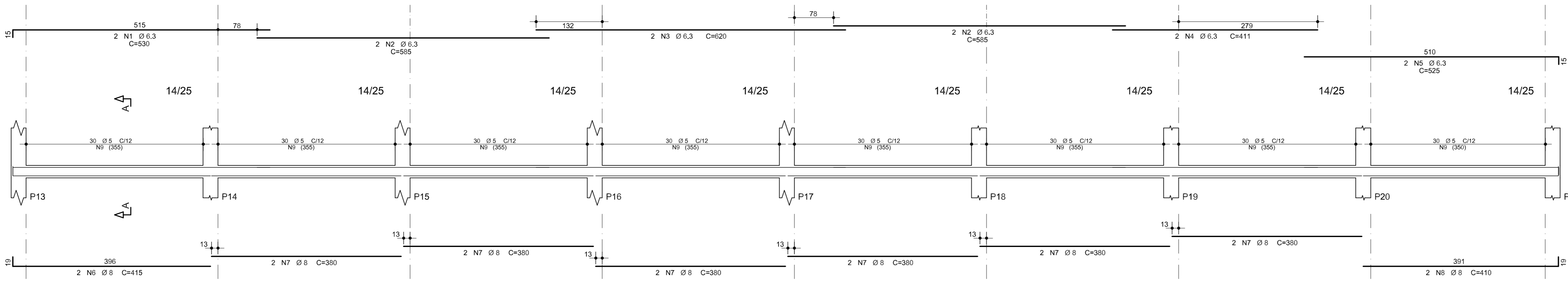
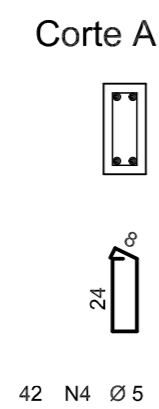
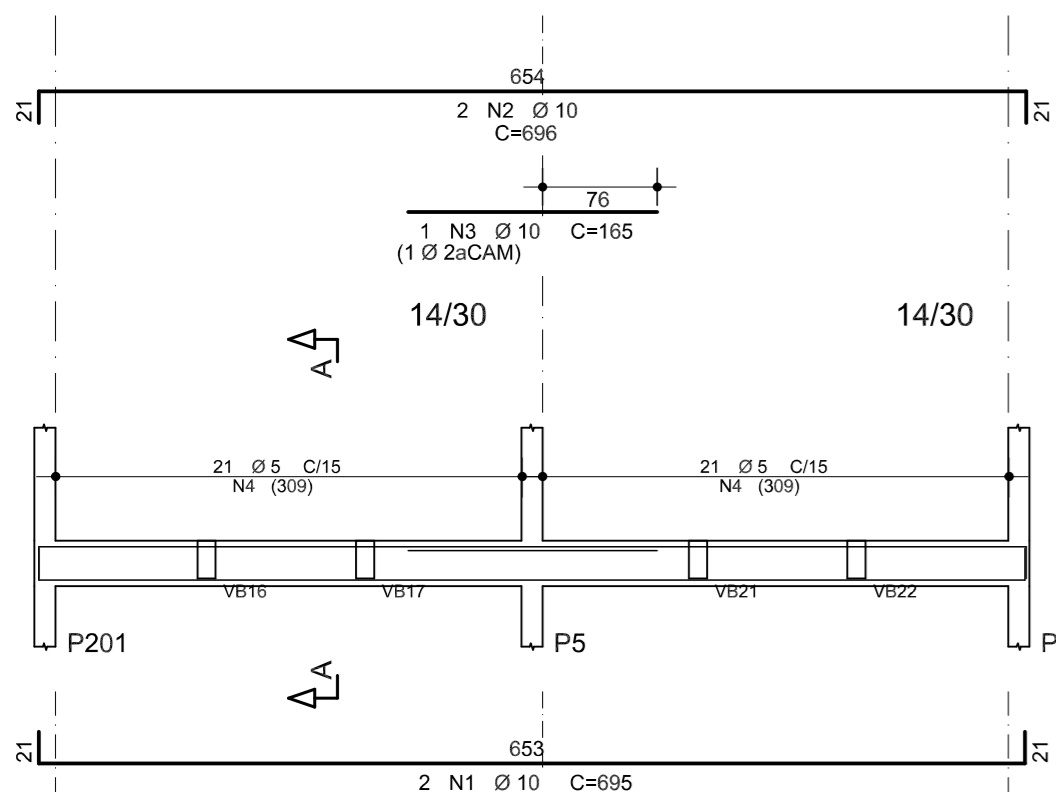


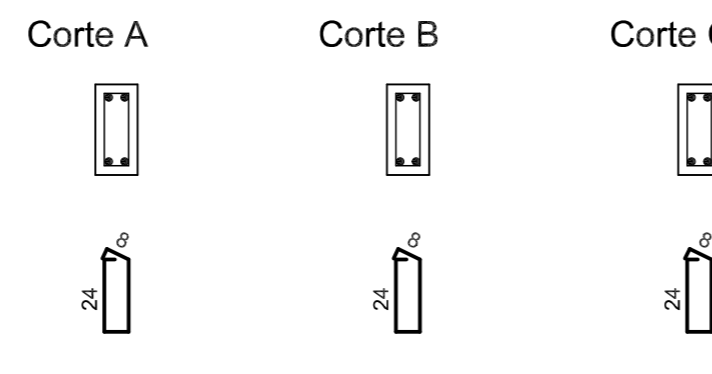
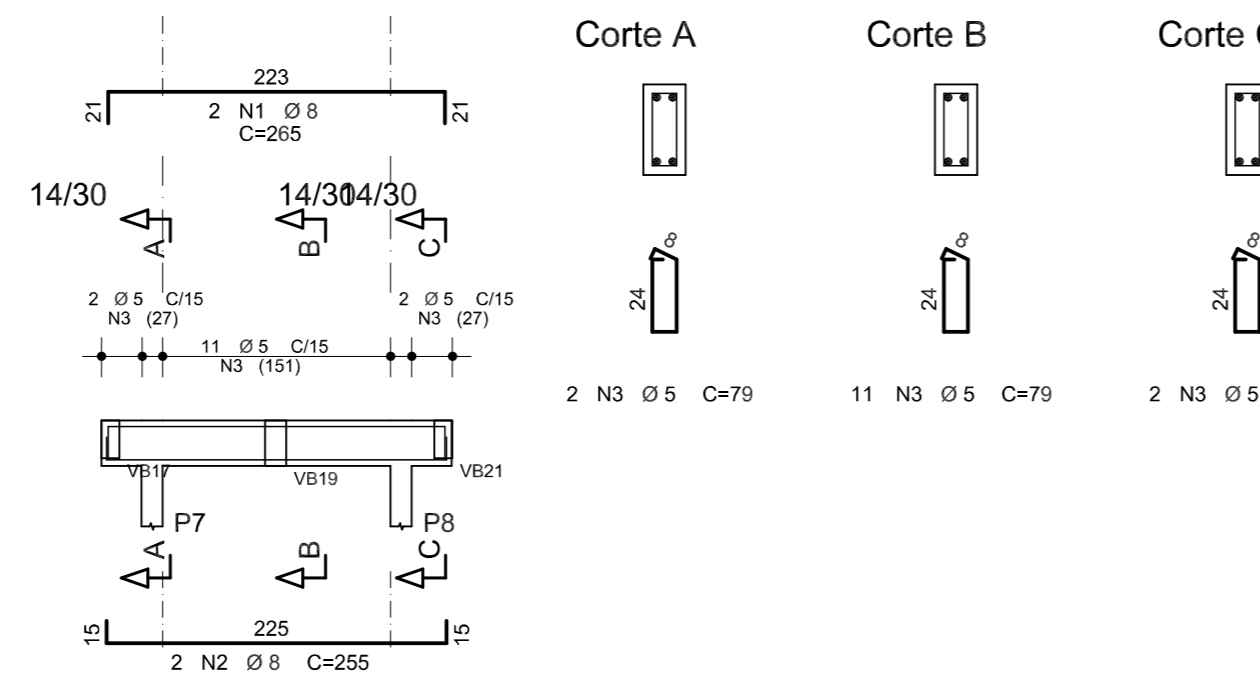
VB12



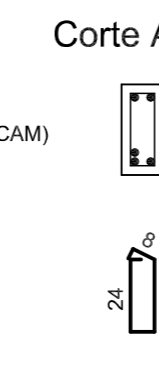
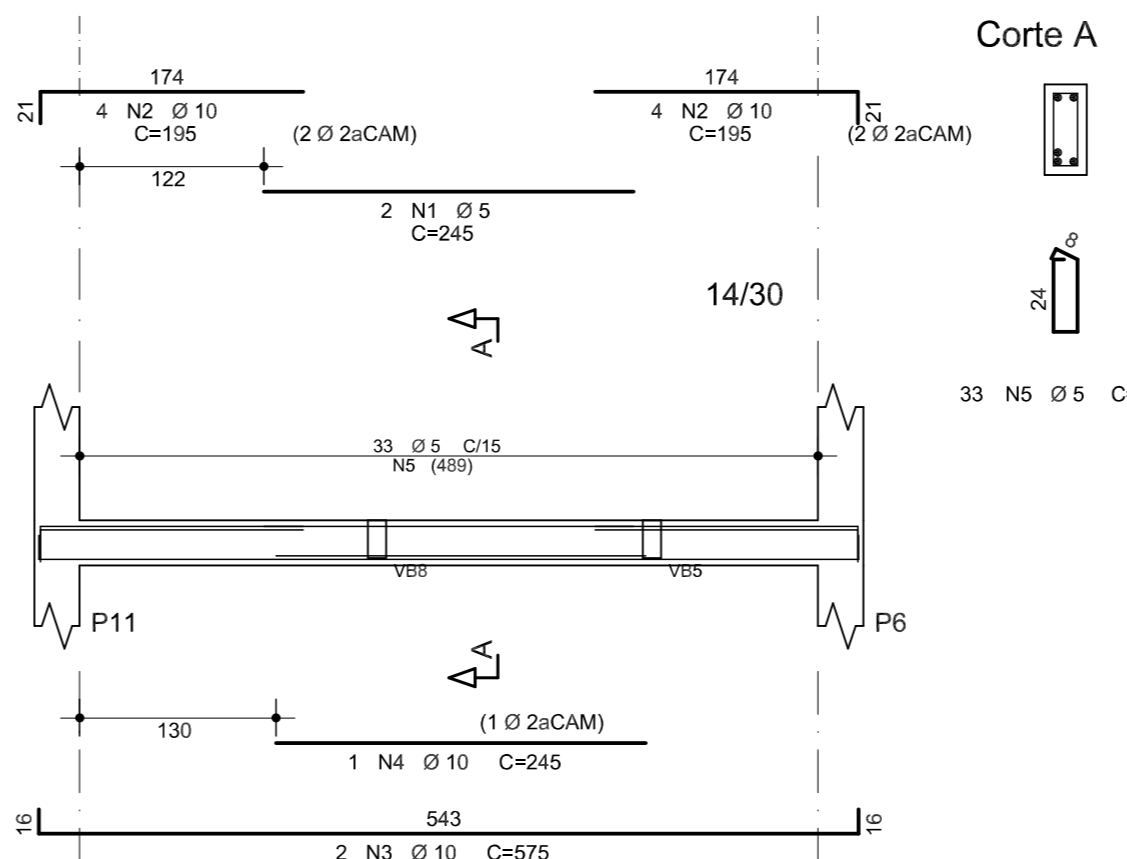
VB3



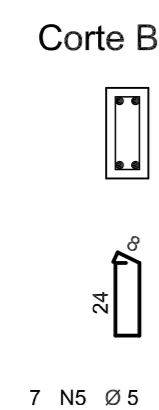
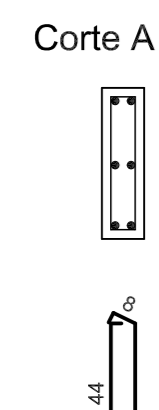
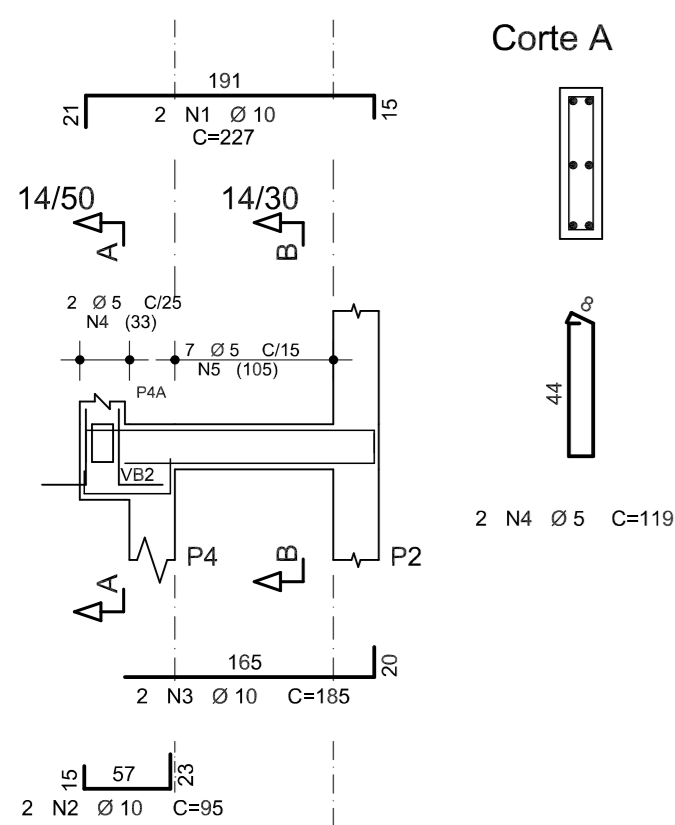
VB6



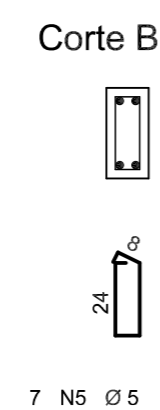
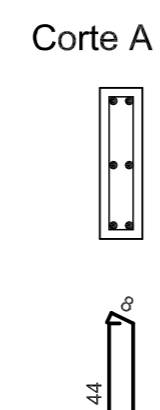
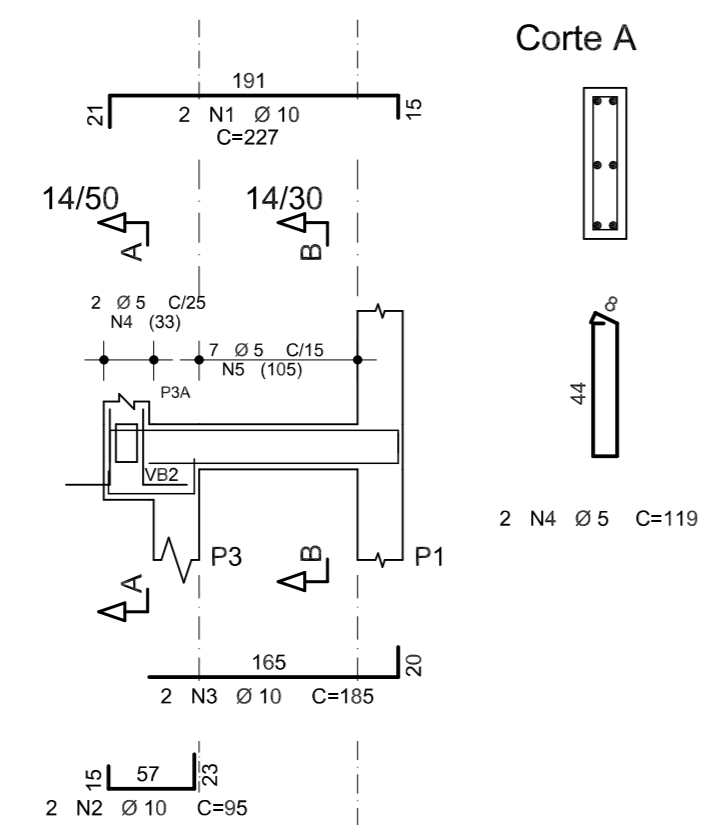
VB24



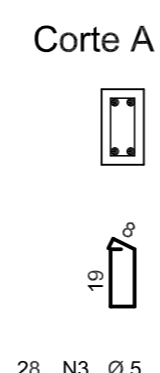
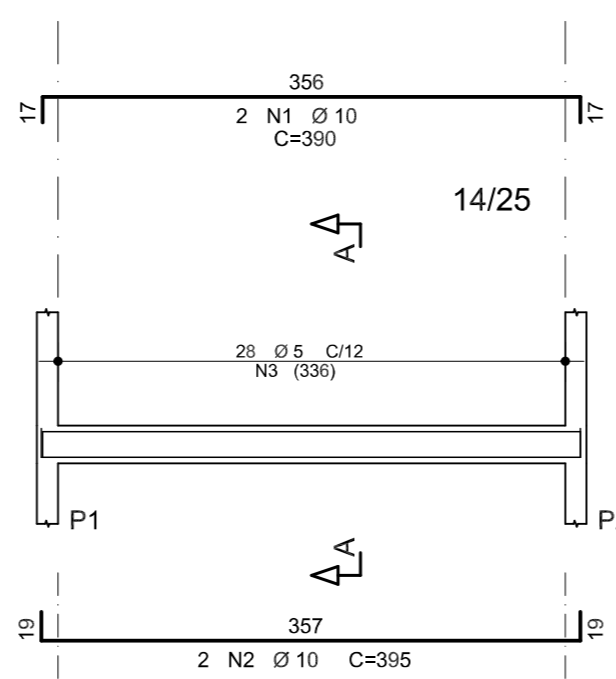
VB15



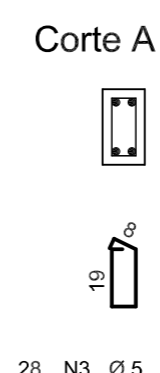
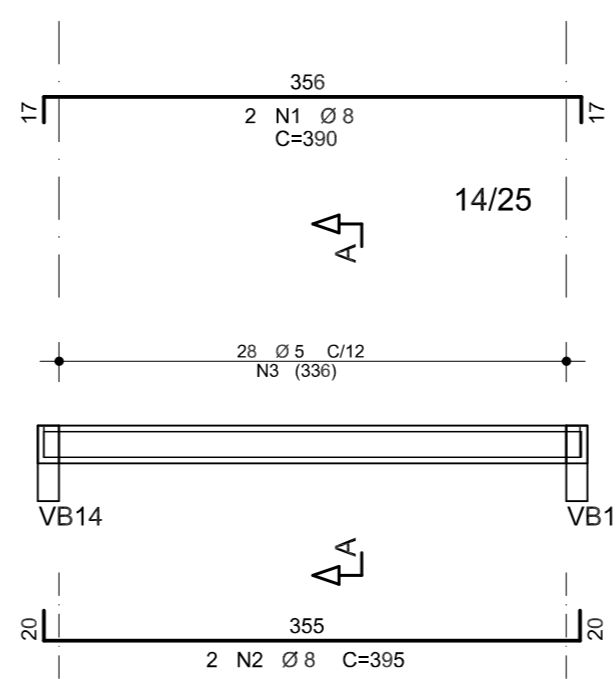
VB14



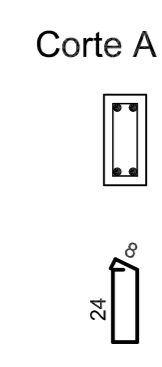
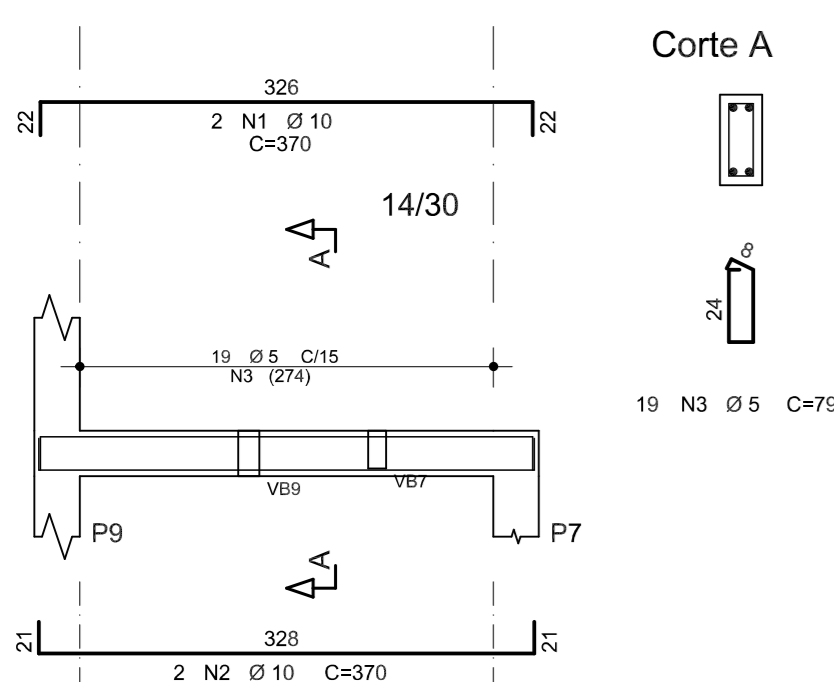
VB1



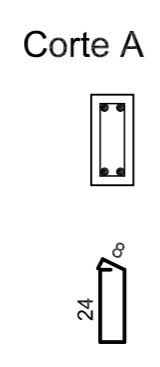
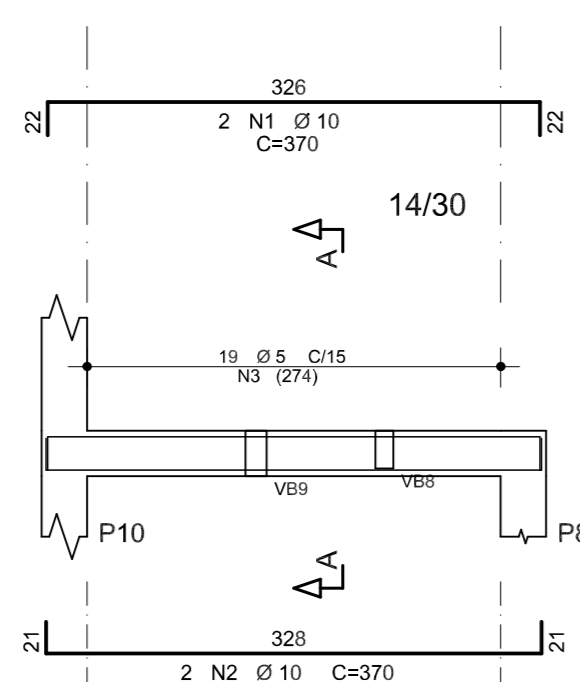
VB2



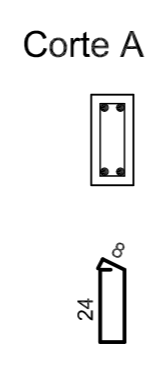
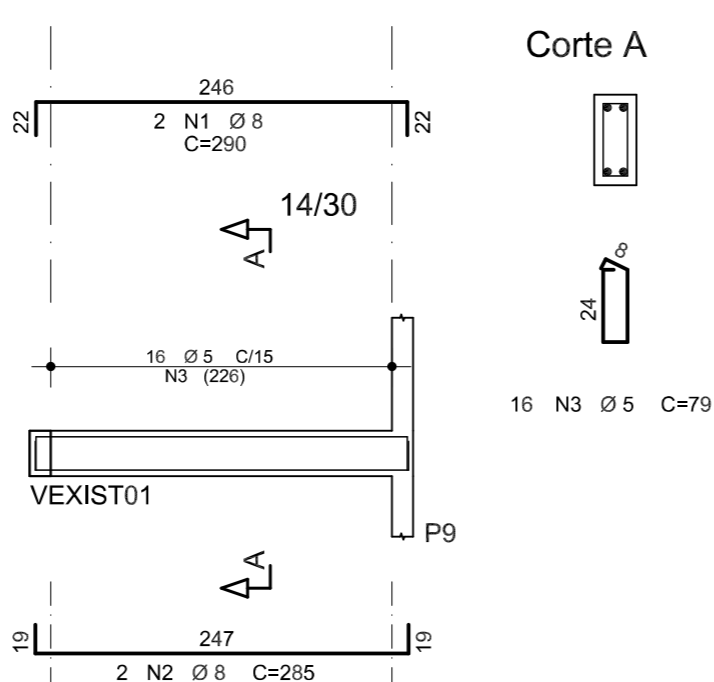
VB18



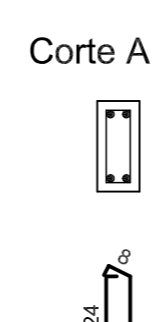
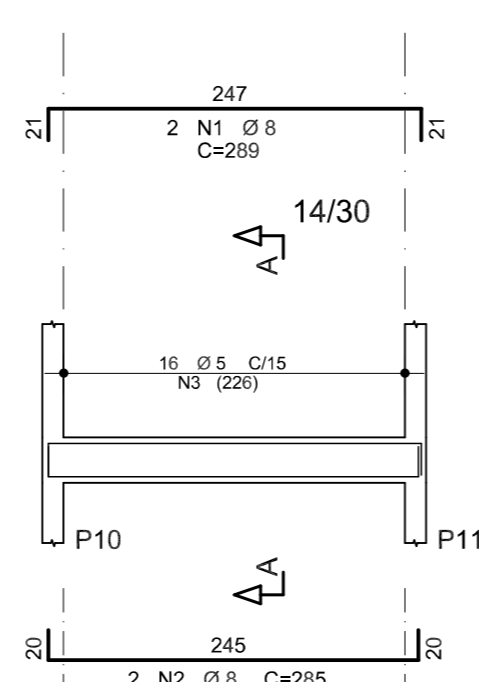
VB20



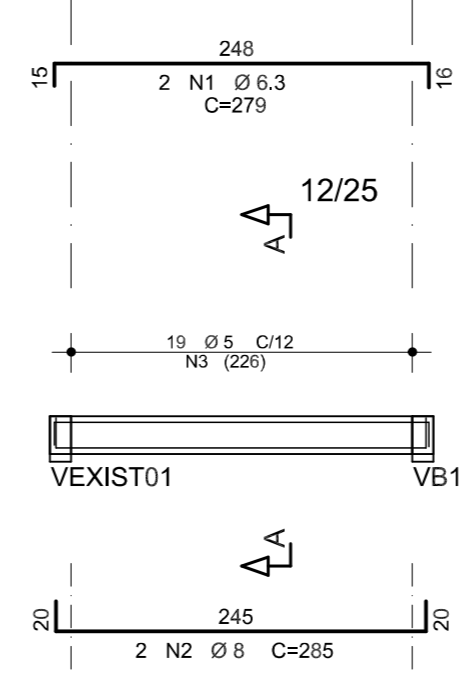
VB10



VB11



VB7



VB	AÇO	POS	BIT (mm)	QUANT	COMPRIMENTO UNIT (cm)	TOTAL (cm)
VB1	50A	1	10	2	300	760
	50A	2	10	2	395	790
	60B	3	5	28	69	1932
VB2	50A	1	8	2	300	760
	50A	2	8	2	395	790
	60B	3	5	28	69	1932
VB3	50A	1	10	2	695	1390
	50A	2	10	2	696	1392
	50A	3	10	1	165	165
	60B	4	5	42	79	3318
VB6	50A	1	8	2	265	530
	50A	2	8	2	255	510
	60B	3	5	15	79	1165
VB7	50A	1	6.3	2	279	558
	50A	2	8	2	285	570
	60B	3	5	19	79	1235
VB10	50A	1	8	2	290	580
	50A	2	8	2	285	570
	60B	3	5	16	79	1264
VB11	50A	1	8	2	289	578
	50A	2	8	2	285	570
	60B	3	5	16	79	1264
VB12	50A	1	6.3	2	530	1060
	50A	2	6.3	4	585	2340
	50A	3	6.3	2	620	1240
	50A	4	6.3	2	411	822
	50A	5	6.3	2	525	1050
	50A	6	8	2	415	830
	50A	7	8	12	380	4560
	50A	8	8	2	410	820
	60B	9	5	240	69	16580
VB14	50A	1	10	2	227	454
	50A	2	10	2	95	190
	50A	3	10	2	185	370
	60B	4	5	2	119	238
	60B	5	5	7	79	553
VB15	50A	1	10	2	227	454
	50A	2	10	2	95	190
	50A	3	10	2	185	370
	60B	4	5	2	119	238
	60B	5	5	7	79	553
VB18	50A	1	10	2	370	740
	50A	2	10	2	370	740
	60B	3	5	19	79	1501
VB20	50A	1	10	2	370	740
	50A	2	10	2	370	740
	60B	3	5	19	79	1501
VB24	60B	1	5	2	245	490
	50A	2	10	8	156	1560
	50A	3	10	2	575	1150
	50A	4	10	1	245	245
	60B	5	5	33	79	2607

RESUMO AÇO CA. 50-60			
AÇO	BIT (mm)	COMPR (m)	PESO (kg)
60B	5	364	56
50A	6.3	71	17
50A	8	117	46
50A	10	125	77
Peso Total 60B =			56 kg
Peso Total 50A =			140 kg

Exco Faces
Volume de concreto de VIGAS (m³) 2.6 2.4
Taxa de armadura (kg/m³) 75.0 81.8

OBRA:	AMPLIAÇÃO E REFORMA DA ESCOLA MUNICIPAL DE EDUCAÇÃO INDÍGENA - ALDEIA ÁGUA LIMPA
PROPONENTE:	PREFEITURA MUNICIPAL DE SANTO ANTONIO DO LESTE CNPJ: 04.217.362/0001-90
LOCAL DA OBRA:	ALDEIA ÁGUA LIMPA
SETOR/BAIRRO:	ZONA RURAL
CIDADE:	SANTO ANTONIO DO LESTE, MT
AUTOR DO PROJETO:	AMINADALB ALVES DE SOUZA JÚNIOR ENGENHEIRO CIVIL - CREA 120055453-1
REPOSÁVEL TÉCNICO:	AMINADALB ALVES DE SOUZA JÚNIOR ENGENHEIRO CIVIL - CREA 120055453-1

DATA:	18/08/2018	ESCALA:	INDICADA
DESENHO:	ASSUNTO PROJETO ESTRUTURAL BALDRAME: ARMAÇÃO DAS VIGAS 1/2	FOLHA N°	004

<p>RUA A. N. 367 JARDIM SANTA INEZ, SANTO ANTONIO DO LESTE-MT. FONE: (66) 3489-1080 CEP: 78.628-000</p>	ASS. RESPONSÁVEL TÉCNICO	ÁREAS E OCUPAÇÃO (%):
	AMINADALB A. SOUZA JR. CREA 120055453-1 REPRESENTANTE DO MUNICÍPIO:	TERRENO=*****M²=100% CONSTRUIDA=216,48M²=***** AMPLIAÇÃO=64,06M²=***** ÁREA TOT.=280,54M²=*****
	MIGUEL JOSÉ BRUNETTA PREFEITO MUNICIPAL	

RESERVADO À APROVAÇÃO