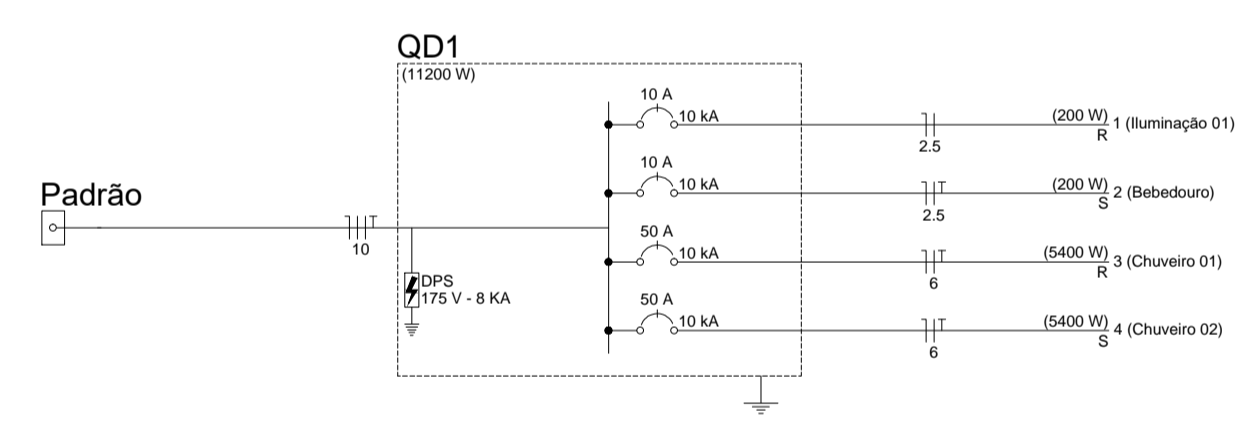
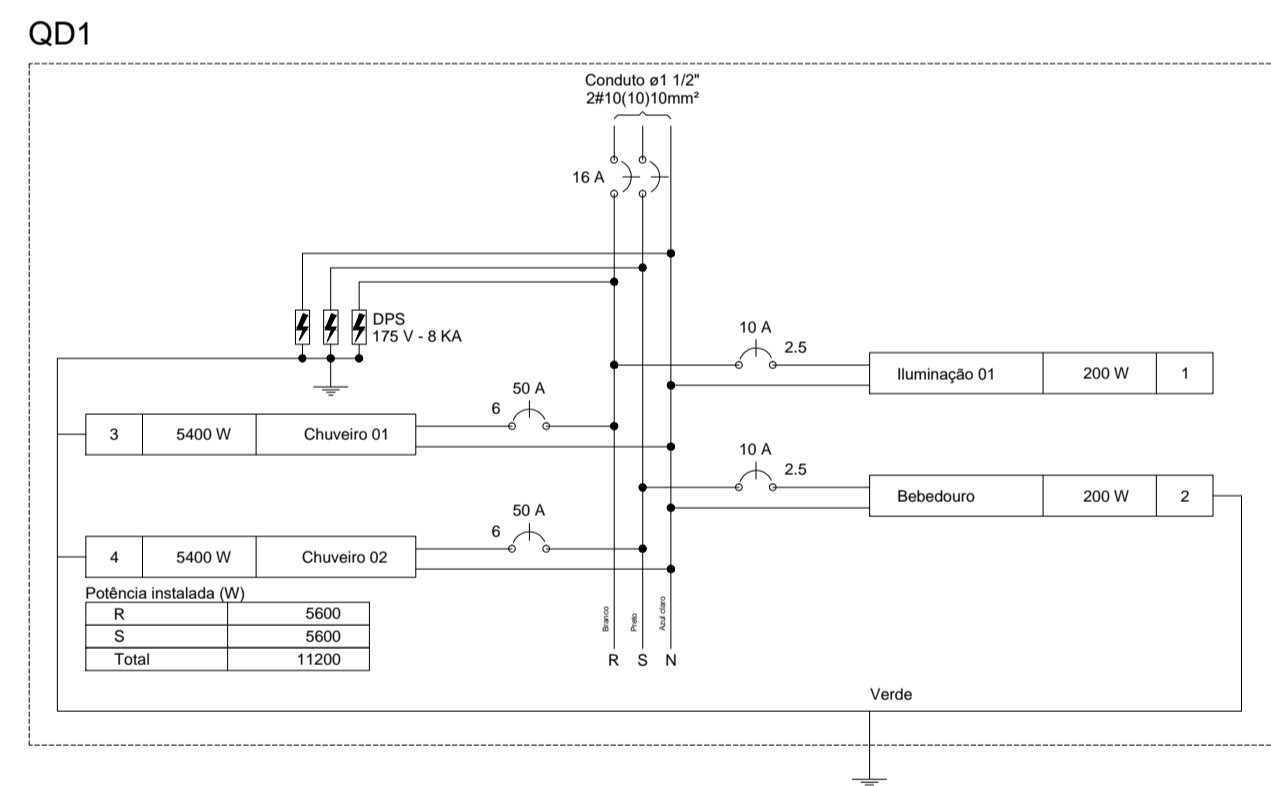


| Lista de Materiais  |         |
|---|---------|
| <b>Acessórios p/ eletrodutos</b>  |         |
| Caixa PVC 4x2"  | 7 pç    |
| Caixa PVC octogonal 3x3"  | 6 pç    |
| <b>Cabo Unipolar (cobre)</b>  |         |
| Isol. XLPE - 0,6/1kV (ref. Prysman Voltalene Ecolene) 2,5 mm <sup>2</sup> | 59,9 m  |
| Isol. PVC - 0,6/1kV (ref. Inbrac Polivinil Antichama) 6 mm <sup>2</sup>   | 56,85 m |
| Isol. PVC - 0,6/1kV (ref. Inbrac Polivinil Antichama) 10 mm <sup>2</sup>  | 98,8 m  |
| <b>Dispositivo Elétrico - embutido</b>                                    |         |
| Placa 2x4"  |         |
| Interruptor simples - 1 tecla   | 4 pç    |
| Placa cega  | 2 pç    |
| Placa p/ 1 função   | 1 pç    |
| S/ placa  |         |
| Tomada hexagonal (NBR 14136) 2P+T 20A                                     | 1 pç    |
| <b>Dispositivo de Proteção</b>  |         |
| Disjuntor Unipolar Termomagnético - norma DIN (Curva C) 10 A - 10 kA      | 3 pç    |
| 50 A - 10 kA  | 2 pç    |
| Dispositivo de proteção contra surto 175 V - 8 kA                         | 3 pç    |
| <b>Eletroduto PVC flexível</b>  |         |
| Eletroduto leve 1"  | 13,5 m  |
| 3/4"  | 30,55 m |
| Eletroduto pesado 1.1/2"  | 24,7 m  |
| <b>Luminária e acessórios</b>   |         |
| Luminária sobrepôr p/ fluoresc. tubular 2x20 W                            | 6 pç    |
| Reator eletrônico p/ fluorescente tubular 2x21 W                          | 6 pç    |
| Soquete base G 13   | 24 pç   |
| <b>Lâmpada fluorescente</b>   |         |
| Tubular comum - diam. 33mm 20 W   | 12 pç   |
| <b>Quadro distrib. plástico - embutir</b>                                 |         |
| Barr. bif. - DIN (Ref. Hager) Cap. 12 disj. unip. - In Pente 63A          | 1 pç    |

| Legenda |   |
|---------|---|
|         | Caixa de passagem                           |
|         | Entrada de serviço                          |
|         | Interruptor simples 1 tecla a 1,20m do piso |
|         | Luminária p/ lâmpada fluorescente tubular   |
|         | Quadro de distribuição                      |
|         | Tomada alta a 1,80m do piso                 |
|         | Tomada média a 1,20m do piso                |



| Quadro de Cargas (QD1) |               |         |                 |            |                  |                 |       |              |              |      |      |         |        |                          |        |          |             |              |        |  |    |    |
|------------------------|---------------|---------|-----------------|------------|------------------|-----------------|-------|--------------|--------------|------|------|---------|--------|--------------------------|--------|----------|-------------|--------------|--------|--|----|----|
| Circuito               | Descrição     | Esquema | Método de inst. | Tensão (V) | Pot. total. (VA) | Pot. total. (W) | Fases | Pot. - R (W) | Pot. - S (W) | FCT  | FCA  | In' (A) | Ip (A) | Seção (mm <sup>2</sup> ) | Ic (A) | Disj (A) | dV parc (%) | dV total (%) | Status |  |    |    |
| 1                      | Iluminação 01 | F+N     | B1              | 127 V      | 289              | 200             | R     | 200          |              | 1.00 | 1.00 | 2.3     | 2.3    | 2.5                      | 31.0   | 10       | 0.24        | 0.98         | OK     |  |    |    |
|                        |               |         |                 |            | 115              | 80              | R     | 80           |              | 1.00 | 1.00 | 0.9     | 2.5    | 31.0                     |        |          |             |              |        |  | OK |    |
|                        |               |         |                 |            | 58               | 40              | R     | 40           |              | 1.00 | 1.00 | 0.5     | 2.5    | 31.0                     |        |          |             |              |        |  |    | OK |
|                        |               |         |                 |            | 115              | 80              | R     | 80           |              | 1.00 | 1.00 | 0.9     | 2.5    | 31.0                     |        |          |             |              |        |  |    | OK |
| 2                      | Bebedouro     | F+N+T   | B1              | 127 V      | 222              | 200             | S     |              | 200          | 1.00 | 1.00 | 1.7     | 1.7    | 2.5                      | 31.0   | 10       | 0.01        | 0.76         | OK     |  |    |    |
| 3                      | Chuveiro 01   | F+N+T   | B1              | 127 V      | 5400             | 5400            | R     | 5400         |              | 1.00 | 1.00 | 42.5    | 42.5   | 6                        | 54.0   | 50       | 2.01        | 2.75         | OK     |  |    |    |
| 4                      | Chuveiro 02   | F+N+T   | B1              | 127 V      | 5400             | 5400            | S     |              | 5400         | 1.00 | 1.00 | 42.5    | 42.5   | 6                        | 54.0   | 50       | 2.20        | 2.95         | OK     |  |    |    |
| TOTAL                  |               |         |                 |            | 11311            | 11200           | R+S   | 5600         | 5600         |      |      |         |        |                          |        |          |             |              |        |  |    |    |

|   |   |   |
|---|---|---|
| <b>OBRA:</b>  | AMPLIAÇÃO E REFORMA DA ESCOLA MUNICIPAL DE EDUCAÇÃO INDIGENA-ALDEIA ÁGUA LIMPA                                    |   |
| <b>PROPRONTE:</b>   | PREFEITURA MUNICIPAL DE SANTO ANTONIO DO LESTE<br>CNPJ: 04.217.362.0001-90  |   |
| <b>LOCAL DA OBRA:</b>   | ALDEIA INDIGENA ÁGUA LIMPA  |   |
| <b>SETOR/BAIRRO:</b>  | ZONA RURAL  |   |
| <b>CIDADE:</b>  | SANTO ANTONIO DO LESTE, MT  |   |
| <b>AUTOR DO PROJETO:</b>  | AMINADALB ALVES DE SOUZA JÚNIOR<br>CREA - MT 015706   |   |
| <b>REPRESENTANTE TÉCNICO:</b>   | AMINADALB ALVES DE SOUZA JÚNIOR<br>CREA - MT 015706   |   |
| <b>DATA:</b>  | 22/08/18  | <b>ESCALA:</b> INDICADA                 |
| <b>DESENHO:</b>   | <b>ASSUNTO</b><br>PROJETO ELÉTRICO<br>PROJETO ELÉTRICO, QUADRO DE DISTRI.<br>LISTA DE MATERIAIS, QUADRO DE CARGAS | <b>FOLHA N°</b><br>1/1                  |
| <p>RUA A. N. 367 JARDIM SANTA INEZ. SANTO ANTONIO DO LESTE-MT.<br/>FONE: (66) 3488-1080<br/>CEP: 78.628-000</p> | <b>ASS. RESPONSÁVEL TÉCNICO</b>   | <b>ÁREAS E OCUPAÇÃO (%)</b>             |
|   | AMINADALB A. SOUZA JR<br>CREA - MT 015706   | TERRENO= *****M <sup>2</sup> =100%      |
|   | <b>REPRESENTANTE DO MUNICÍPIO:</b>  | CONSTRUIDA=216,48M <sup>2</sup> =*****% |
|   | MIGUEL JOSÉ BRUNETTA<br>PREFEITO MUNICIPAL  | AMPLIAÇÃO=232,83M <sup>2</sup> =*****%  |
|   |   | ÁREA TOT.=449,31M <sup>2</sup> =*****%  |
| <b>RESERVADO À APROVAÇÃO</b>  |   |   |