

BDI - BENEFÍCIOS E DESPESAS INDIRETAS

FÓRMULA BÁSICA:
$$BDI = \frac{(1 + (AC + S + R + G))(1 + DF)(1 + L)}{(1 - I)} - 1$$

Onde:

- BDI = bonificação e despesas indiretas;
- AC = administração central;
- S = taxa representativa de seguros;
- R = taxa representativa de riscos;
- G = taxa representativa de garantias;
- DF = despesas financeiras;
- L = lucro;
- I = taxa representativa da incidência de Impostos.

➤ **AC – Administração Central:**

O escritório central é apenas um gerador de despesas;

As obras rateiam os custos da sede e remetem mensalmente uma cota proporcional ao porte de cada contrato;

Para obra em questão foi utilizado do valor do 1º Quartil apresentado no “Acórdão nº 2622/2013 – TCU – Plenário”,

Construção de Edifícios:

	1º Quartil	Média	3º Quartil
Administração Central	3,00%	4,00%	5,50%

AC = 3,00%

Segue a descrição de gastos da administração central:

DESPESAS A SEREM COBERTAS	
Pessoal	Pró-labore dos sócios, salário dos diretores, gerentes, secretárias, técnicos, estagiários, motoristas, contínuos, etc.
Instalações físicas	Aluguel e manutenção dos imóveis, incluindo os impostos cabíveis (IPTU).
Despesas correntes	Água, luz, telefone, internet, correios, jornais e revistas, material de expediente e de limpeza, etc.
Veículos e equipamentos	Utilitários, fotocopiadores, ploteres, faxes, computadores, ar condicionados, etc.
Serviços de terceiros	Consultoria para estudos de obras, assessoria contábil e jurídica, publicidade, serviços gráficos, auditoria, treinamento de pessoal, etc.

Diversos

Anuidades (CREA, Sindicatos), aquisição de editais, seguros, viagens, brindes, etc.

➤ S + G – Seguros + Garantias

Diante das particularidades da obra, utiliza-se o valor do 1º Quartil apresentado no “Acórdão nº 2622/2013 – TCU – Plenário”:

Construção de Edifícios:

	1º Quartil	Média	3º Quartil
Seguro + Garantia	0,80%	0,80%	1,00%

S + G = 0,80%

Conforme bem salientado no relatório que antecede o Acórdão 2.369/2011- TCU-Plenário, “em um orçamento de obra, por mais detalhado e criterioso que seja, é impossível prever com exatidão todas as peculiaridades do projeto”, ou seja sempre há um risco inerente.

Foi adotado o valor do 1º Quartil, já que a licitação será apenas da mão-de-obra, pois neste caso, a Administração assume os riscos das variações de quantitativos.

Construção de Edifícios:

	1º Quartil	Média	3º Quartil
Riscos	0,97%	1,27%	1,27%

R = 0,97%

➤ DF - Despesas Financeiras

Utilizou-se o valor do 1º Quartil apresentado no “Acórdão nº 2622/2013 – TCU – Plenário”:

Construção de Edifícios:

	1º Quartil	Média	3º Quartil
Custo Financeiro	0,59%	1,23%	1,39%

DF = 0,59%

➤ L - Lucro líquido esperado

Foi utilizando o valor do 1º Quartil apresentado no “Acórdão nº 2622/2013 – TCU – Plenário”:

Construção de Edifícios:

	1º Quartil	Média	3º Quartil
Lucro	6,16%	7,40%	8,96%

L = 6,16%

➤ I - Impostos

ISS - 2,5% x 60% (mão de obra) = 1,50% (atende) -> Máximo acordo 2369/2011 = 3,0%

COFINS - 3,0% (atende) -> Mínimo, médio e máximo acordo 2369/2011 = 3,0%

PIS - 0,65% (atende) -> Mínimo, médio e máximo acordo 2369/2011 = 0,65%

NOTA: ISS do Município de Santo Antonio do Leste

I = 5,15%

➤ CÁLCULO DO BDI:

Substituindo os valores das considerações feitas na fórmula apresentada inicialmente tem-se um BDI de

BDI = 17,95%

Uma vez que o orçamento foi elaborado considerando a desoneração instituída pela Lei 12.844/13, deve-se incluir no BDI o percentual compensatório de 4,5% sobre o lucro bruto relativo à Contribuição Previdenciária sobre a Renda Bruta (CPRB), conforme cálculo a seguir:

$$\text{BDI(DESONERAÇÃO)} = \frac{100}{(100-2)} \times (1+\text{BDI}) - 1$$

BDI (DESONERAÇÃO)

23,51%



Aminadalb Alves de Souza Junior

Engenheiro Civil
CREA 1200554531



RESUMO DA OBRA

OBRA: MÃO DE OBRA PARA EXECUÇÃO DE OBRAS DE DRENAGEM PLUVIAL PROFUNDA EM VIAS URBANAS DO MUNICÍPIO
LOCAL: BAIRRO NOVO CAMPO E JARDIM SANTA INÊS-SANTO ANTONIO DO LESTE-MT

DATA: 12/06/2018

ITEM.	DISCRIMINAÇÃO DOS SERVIÇOS	%	VALOR DO ITEM (R\$)
1.0.0	ASSENTAMENTO DE TUBOS DE DIAMENTRO 400MM	6,67%	10.511,95
2.0.0	ASSENTAMENTO DE TUBOS DE DIAMENTRO 1000MM	46,36%	73.097,45
3.0.0	ASSENTAMENTO DE TUBOS DE DIAMENTRO 1200MM	17,14%	27.029,92
4.0.0	POÇOS DE VISITA	10,97%	17.299,38
5.0.0	BOCAS DE LOBO	17,93%	28.267,08
6.0.0	DISSIPADOR DE ENERGIA	0,93%	1.469,95
TOTAIS ACUMULADOS		100%	157.675,73

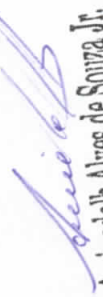

Aminadabo Alves de Souza Jr.
Engenheiro Civil
CREA 120055453-1

CRONOGRAMA FÍSICO-FINANCEIRO



OBRA: MÃO DE OBRA PARA EXECUÇÃO DE OBRAS DE DRENAGEM PLUVIAL PROFUNDA EM VIAS URBANAS DO MUNICÍPIO
LOCAL: BAIRRO NOVO CAMPO E JARDIM SANTA INÊS-SANTO ANTONIO DO LESTE-MT
DATA: 12/06/2018

Item	DISCRIMINAÇÃO DOS SERVIÇOS	%	VALOR DO ITEM (R\$)	30 DIAS	60 DIAS	90 DIAS	120 DIAS	150 DIAS	180 DIAS
1.0.0	ASSENTAMENTO DE TUBOS DE DIAMETRO 400MM	6,67%	10.511,95	40,00% 4.204,78	60,00% 6.307,17				
2.0.0	ASSENTAMENTO DE TUBOS DE DIAMETRO 1000MM	46,36%	73.097,45	40,00% 29.238,98	60,00% 43.858,47				
3.0.0	ASSENTAMENTO DE TUBOS DE DIAMETRO 1200MM	17,14%	27.029,92			80,00% 21.623,94			
4.0.0	POÇOS DE VISITA	10,97%	17.299,38	30,00% 5.189,81	50,00% 8.649,69	20,00% 3.459,88			
5.0.0	BOCAS DE LOBO	17,93%	28.267,08	40,00% 11.306,83	40,00% 11.306,83	20,00% 5.653,42			
6.0.0	DISSIPADOR DE ENERGIA	0,93%	1.469,95				100,00% 1.469,95		
TOTAIS ACUMULADOS				49.940,41	75.528,15	30.737,23	1.469,95		


Aminadab Alves de Souza Jr.
 Engenheiro Civil
 CREA 120055453-1



Santo Antonio do Leste

G O V E R N O M U N I C I P A L

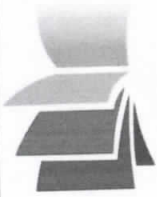
Um novo tempo, uma nova história
ADM. 2013 / 2016

ORÇAMENTO ORIENTATIVO DE MÃO DE OBRA PARA EXECUÇÃO DE OBRAS DE DRENAGEM PROFUNDA

OBRA: DRENAGEM PLUVIAL PROFUNDA DE VIAS URBANAS
END. BAIRRO NOVO CAMPO - BAIRRO JARDIM SANTA INÊS
SANTO ANTONIO DO LESTE - MT

B.D.I 23,51%

ITEM	SINAPI/MT MARÇO/2018 SICRO JAN/2018	DISCRIMINAÇÃO	UNID.	QUANT	PREÇOS (R\$)		TOTAL
					S/BDI	C/BDI	
1.0.0		ASSENTAMENTO DE TUBOS Ø 400 MM					10.511,95
1.0.1	85323	LOCAÇÃO E NIVELAMENTO DE EMISSÁRIO/REDE COLETORA COM AUXILIO DE EQUIPAMENTO TOPOGRÁFICO	M	410,00	1,43	1,77	724,13
1.0.2	COMPOSIÇÃO 01	LASTRO DE VALA COM PREPARO DE FUNDO, LARGURA MENOR QUE 1,5 M, COM CAMADA DE AREIA, LANÇAMENTO MECANIZADO, EM LOCAL COM NÍVEL BAIXO DE INTERFERÊNCIA. AF_06/2016	M3	28,70	29,33	36,22	1.039,58
1.0.3	COMPOSIÇÃO 02	ASSENTAMENTO DE TUBO DE CONCRETO PARA REDES COLETORAS DE ÁGUAS PLUVIAIS, DIÂMETRO DE 400 MM, JUNTA RÍGIDA, INSTALADO EM LOCAL COM BAIXO NÍVEL DE INTERFERÊNCIAS (NÃO INCLUI FORNECIMENTO). AF_12/2015	M	410,00	17,28	21,34	8.748,24
2.0.0		ASSENTAMENTO DE TUBOS Ø 1000 MM					73.097,45
2.0.1	85323	LOCAÇÃO E NIVELAMENTO DE EMISSÁRIO/REDE COLETORA COM AUXILIO DE EQUIPAMENTO TOPOGRAFICO	M	1.235,00	1,43	1,77	2.181,24
2.0.2	COMPOSIÇÃO 01	LASTRO DE VALA COM PREPARO DE FUNDO, LARGURA MENOR QUE 1,5 M, COM CAMADA DE AREIA, LANÇAMENTO MECANIZADO, EM LOCAL COM NÍVEL BAIXO DE INTERFERÊNCIA. AF_06/2016	M3	185,25	29,33	36,22	6.710,24
2.0.3	COMPOSIÇÃO 03	ASSENTAMENTO DE TUBO DE CONCRETO PARA REDES COLETORAS DE ÁGUAS PLUVIAIS, DIÂMETRO DE 1000 MM, JUNTA RÍGIDA, INSTALADO EM LOCAL COM BAIXO NÍVEL DE INTERFERÊNCIAS (NÃO INCLUI FORNECIMENTO). AF_12/2015	M	1.235,00	42,09	51,99	64.205,97



Santo Antonio do Leste

G O V E R N O M U N I C I P A L

Um novo tempo, uma nova história

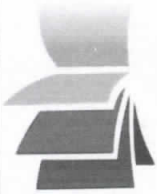
ADM. 2013 / 2016

ORÇAMENTO ORIENTATIVO DE MÃO DE OBRA PARA EXECUÇÃO DE OBRAS DE DRENAGEM PROFUNDA

OBRA: DRENAGEM PLUVIAL PROFUNDA DE VIAS URBANAS
END. BAIRRO NOVO CAMPO - BAIRRO JARDIM SANTA INÊS
SANTO ANTONIO DO LESTE - MT

B.D.I 23,51%

ITEM	SINAPI/MT MARÇO/2018 SICRO JAN/2018	DISCRIMINAÇÃO	UNID.	QUANT	PREÇOS (R\$)		
					S/BDI	C/BDI	TOTAL
3.0.0		ASSENTAMENTO DE TUBOS Ø 1200 MM				27.029,92	
3.0.1	85323	LOCAÇÃO E NIVELAMENTO DE EMISSÁRIO/REDE COLETORA COM AUXILIO DE EQUIPAMENTO TOPOGRAFICO	M	380,00	1,43	1,77	671,15
3.0.2	COMPOSIÇÃO 05	LASTRO COM PREPARO DE FUNDO, LARGURA MAIOR OU IGUAL A 1,5 M, COM CAMADA DE AREIA, LANÇAMENTO MECANIZADO, EM LOCAL COM NIVEL BAIXO DE INTERFERÊNCIA. AF_06/2016	M3	76,00	17,45	21,55	1.637,59
3.0.3	COMPOSIÇÃO 04	ASSENTAMENTO DE TUBO DE CONCRETO PARA REDES COLETORAS DE ÁGUAS PLUVIAIS, DIÂMETRO DE 1200 MM, JUNTA RÍGIDA, INSTALADO EM LOCAL COM BAIXO NÍVEL DE INTERFERÊNCIAS (NÃO INCLUI FORNECIMENTO). AF_12/2015	M	380,00	52,67	65,06	24.721,18
4.0.0		POÇOS DE VISITA				17.299,38	
4.0.1	COMPOSIÇÃO 06	POÇO DE VISITA - PVI 04 - AREIA E BRITA COMERCIAIS	UN	13,00	910,65	1.124,74	14.621,66
4.0.2	COMPOSIÇÃO 07	POÇO DE VISITA - PVI 05 - AREIA E BRITA COMERCIAIS	UN	2,00	1.084,01	1.338,86	2.677,72
5.0.0		BOCAS DE LOBO				28.267,08	
5.0.1	COMPOSIÇÃO 08	BOCA DE LOBO COMBINADA - CHAPÉU E GRELHA SIMPLES - BLC 01 - AREIA E BRITA COMERCIAIS	UN	39,00	557,72	688,84	26.864,75
5.0.2	COMPOSIÇÃO 09	BOCA DE LOBO DUPLA - GRELHA DE CONCRETO - BLDG 01 - AREIA E BRITA COMERCIAIS	UN	2,00	567,70	701,17	1.402,33



Santo Antonio do Leste

G O V E R N O M U N I C I P A L

Um novo tempo, uma nova história

ADM. 2013 / 2016

ORÇAMENTO ORIENTATIVO DE MÃO DE OBRA PARA EXECUÇÃO DE OBRAS DE DRENAGEM PROFUNDA

OBRA: DRENAGEM PLUVIAL PROFUNDA DE VIAS URBANAS

END. BAIRRO NOVO CAMPO - BAIRRO JARDIM SANTA INÊS

SANTO ANTONIO DO LESTE - MT

B.D.I 23,51%

ITEM	SINAPI/MT MARÇO/2018 SICRO JAN/2018	DISCRIMINAÇÃO	UNID.	QUANT	PREÇOS (R\$)		
					S/BDI	C/BDI	TOTAL
6.0.0		DISSIPADOR DE ENERGIA				1.469,95	
6.0.1	COMPOSIÇÃO 10	DISSIPADOR DE ENERGIA- DEB 06 - AREIA E PEDRA DE MÃO COMERCIAIS	UN	1,00	1.190,15	1.469,95	
					TOTAL	157.675,73	

Santo Antônio de Leste, MT - 12 de Junho de 2018

Importa o presente ORÇAMENTO em R\$ 157.675,73

(Cento e cinquenta e sete mil, seiscentos e setenta e cinco reais e setenta e três centavos)

Aminadab Alves de Souza Jr.
Engenheiro Civil
CREA 120055453-1

QUADRO DE COMPOSIÇÃO DE ORÇAMENTO ORIENTATIVA PARA CONSTRUÇÃO DE OBRAS DE DRENAGEM PROFUNDA
REFERÊNCIA DA COMPOSIÇÃO-SOMENTE MÃO DE OBRA
FONTE: SINAPI MÊS MARÇO/2018 E SICRO JAN/2018

COMPOSIÇÃO 001

COMPOSIÇÃO 001	LASTRO DE VALA COM PREPARO DE FUNDO, LARGURA MENOR QUE 1,5 M, COM CAMADA DE AREIA, LANÇAMENTO MECANIZADO, EM LOCAL COM NÍVEL BAIXO DE INTERFERÊNCIA. AF_06/2016				
TOTAL DA COMPOSIÇÃO 001					29,33

DETALHAMENTO DE COMPOSIÇÃO 001

COMPOSIÇÃO 001-A

RELAÇÃO DE MÃO DE OBRA

CÓDIGO	DESCRIÇÃO	UNIDADE	VALOR UNITÁRIO	QUANTIDADE	VALOR TOTAL
SINAPI- 88309	PEDREIRO COM ENCARGOS COMPLEMENTARES	H	17,36	0,76	13,25
SINAPI- 88316	SERVENTE COM ENCARGOS COMPLEMENTARES	H	14,07	1,14	16,08
	Tot. Parcial do Serviço				29,33

**OBS: A hora de mão de obra está na composição SINAPI 94111

COMPOSIÇÃO 002

COMPOSIÇÃO 002	ASSENTAMENTO DE TUBO DE CONCRETO PARA REDES COLETORAS DE ÁGUAS PLUVIAIS, DIÂMETRO DE 400 MM, JUNTA RÍGIDA, INSTALADO EM LOCAL COM BAIXO NÍVEL DE INTERFERÊNCIAS (NÃO INCLUI FORNECIMENTO). AF_12/2015				
TOTAL DA COMPOSIÇÃO 002					17,28

DETALHAMENTO DE COMPOSIÇÃO 002

COMPOSIÇÃO 002-A

RELAÇÃO DE MÃO DE OBRA

SINAPI- 92809	ASSENTAMENTO DE TUBO DE CONCRETO PARA REDES COLETORAS DE ÁGUAS PLUVIAIS, DIÂMETRO DE 400 MM, JUNTA RÍGIDA, INSTALADO EM LOCAL COM BAIXO NÍVEL DE INTERFERÊNCIAS (NÃO INCLUI FORNECIMENTO). AF_12/2015				
CÓDIGO	DESCRIÇÃO	UNIDADE	VALOR UNITÁRIO	QUANTIDADE	VALOR TOTAL
SINAPI- 88246	ASSENTADOR DE TUBOS COM ENCARGOS COMPLEMENTARES	H	21,10	0,35	7,30
SINAPI- 88316	SERVENTE COM ENCARGOS COMPLEMENTARES	H	14,07	0,69	9,74
	Tot. Parcial do Serviço				17,04

**OBS: A hora de mão de obra está na composição SINAPI 92809

COMPOSIÇÃO 002-B

RELAÇÃO DE MÃO DE OBRA

SINAPI- 88629	ARGAMASSA TRAÇO 1:3 (CIMENTO E AREIA MÉDIA), PREPARO MANUAL. AF_08/2014				
CÓDIGO	DESCRIÇÃO	UNIDADE	VALOR UNITÁRIO	QUANTIDADE	VALOR TOTAL
SINAPI- 88316	SERVENTE COM ENCARGOS COMPLEMENTARES	H	119,31	0,002	0,24
	Tot. Parcial do Serviço				0,24

**OBS: A hora de mão de obra está na composição SINAPI 88629

NOTA:O VALOR DA HORA P/ PRODUÇÃO DE 1M³ DE ARGAMASSA É IGUAL A 8,48 H, NO QUAL O VALOR DA HORA É IGUAL A R\$- 14,07 ASSIM TEMOS O TOTAL DE R\$- 119,31

COMPOSIÇÃO 003

COMPOSIÇÃO 003	ASSENTAMENTO DE TUBO DE CONCRETO PARA REDES COLETORAS DE ÁGUAS PLUVIAIS, DIÂMETRO DE 1000 MM, JUNTA RÍGIDA, INSTALADO EM LOCAL COM BAIXO NÍVEL DE INTERFERÊNCIAS (NÃO INCLUI FORNECIMENTO). AF_12/2015				
TOTAL DA COMPOSIÇÃO 003					42,09

DETALHAMENTO DE COMPOSIÇÃO 003

COMPOSIÇÃO 003-A

RELAÇÃO DE MÃO DE OBRA

SINAPI- 92815	ASSENTAMENTO DE TUBO DE CONCRETO PARA REDES COLETORAS DE ÁGUAS PLUVIAIS, DIÂMETRO DE 1000 MM, JUNTA RÍGIDA, INSTALADO EM LOCAL COM BAIXO NÍVEL DE INTERFERÊNCIAS (NÃO INCLUI FORNECIMENTO). AF_12/2015				
CÓDIGO	DESCRIÇÃO	UNIDADE	VALOR UNITÁRIO	QUANTIDADE	VALOR TOTAL
SINAPI- 88246	ASSENTADOR DE TUBOS COM ENCARGOS COMPLEMENTARES	H	21,10	0,79	16,61
SINAPI- 88316	SERVENTE COM ENCARGOS COMPLEMENTARES	H	14,07	1,57	22,15
Tot. Parcial do Serviço					38,75

**OBS: A hora de mão de obra está na composição SINAPI 928815

COMPOSIÇÃO 003-B

RELAÇÃO DE MÃO DE OBRA

SINAPI- 88629	ARGAMASSA TRAÇO 1:3 (CIMENTO E AREIA MÉDIA), PREPARO MANUAL. AF_08/2014				
CÓDIGO	DESCRIÇÃO	UNIDADE	VALOR UNITÁRIO	QUANTIDADE	VALOR TOTAL
SINAPI- 88316	SERVENTE COM ENCARGOS COMPLEMENTARES	H	119,31	0,028	3,34
Tot. Parcial do Serviço					3,34

**OBS: A hora de mão de obra está na composição SINAPI 88629

NOTA: O VALOR DA HORA P/ PRODUÇÃO DE 1M³ DE ARGAMASSA É IGUAL A 8,48 H, NO QUAL O VALOR DA HORA É IGUAL A R\$- 14,07 ASSIM TEMOS O TOTAL DE R\$- 119,31

COMPOSIÇÃO 004

COMPOSIÇÃO 004	ASSENTAMENTO DE TUBO DE CONCRETO PARA REDES COLETORAS DE ÁGUAS PLUVIAIS, DIÂMETRO DE 1200 MM, JUNTA RÍGIDA, INSTALADO EM LOCAL COM BAIXO NÍVEL DE INTERFERÊNCIAS (NÃO INCLUI FORNECIMENTO). AF_12/2015				
TOTAL DA COMPOSIÇÃO 004					52,67

DETALHAMENTO DE COMPOSIÇÃO 004

COMPOSIÇÃO 004-A

RELAÇÃO DE MÃO DE OBRA

SINAPI- 92817	ASSENTAMENTO DE TUBO DE CONCRETO PARA REDES COLETORAS DE ÁGUAS PLUVIAIS, DIÂMETRO DE 1200 MM, JUNTA RÍGIDA, INSTALADO EM LOCAL COM BAIXO NÍVEL DE INTERFERÊNCIAS (NÃO INCLUI FORNECIMENTO). AF_12/2015				
CÓDIGO	DESCRIÇÃO	UNIDADE	VALOR UNITÁRIO	QUANTIDADE	VALOR TOTAL
SINAPI- 88246	ASSENTADOR DE TUBOS COM ENCARGOS COMPLEMENTARES	H	21,10	0,98	20,78
SINAPI- 88316	SERVENTE COM ENCARGOS COMPLEMENTARES	H	14,07	1,97	27,72
Tot. Parcial do Serviço					48,50

**OBS: A hora de mão de obra está na composição SINAPI 92817

COMPOSIÇÃO 004-B

RELAÇÃO DE MÃO DE OBRA

SINAPI- 88629	ARGAMASSA TRAÇO 1:3 (CIMENTO E AREIA MÉDIA), PREPARO MANUAL. AF_08/2014				
CÓDIGO	DESCRIÇÃO	UNIDADE	VALOR UNITÁRIO	QUANTIDADE	VALOR TOTAL
SINAPI- 88316	SERVENTE COM ENCARGOS COMPLEMENTARES	H	119,31	0,035	4,18
Tot. Parcial do Serviço					4,18

**OBS: A hora de mão de obra está na composição SINAPI 88629

NOTA: O VALOR DA HORA P/ PRODUÇÃO DE 1M³ DE ARGAMASSA É IGUAL A 8,48 H, NO QUAL O VALOR DA HORA É IGUAL A R\$- 14,07 ASSIM TEMOS O TOTAL DE R\$- 119,31

COMPOSIÇÃO 005

COMPOSIÇÃO 005	LASTRO COM PREPARO DE FUNDO, LARGURA MAIOR OU IGUAL A 1,5 M, COM CAMADA DE AREIA, LANÇAMENTO MECANIZADO, EM LOCAL COM NÍVEL BAIXO DE INTERFERÊNCIA. AF_06/2016				
TOTAL DA COMPOSIÇÃO 005					17,45

DETALHAMENTO DE COMPOSIÇÃO 005

COMPOSIÇÃO 005-A

RELAÇÃO DE MÃO DE OBRA

CÓDIGO	DESCRIÇÃO	UNIDADE	VALOR UNITÁRIO	QUANTIDADE	VALOR TOTAL
SINAPI- 88309	PEDREIRO COM ENCARGOS COMPLEMENTARES	H	17,36	0,45	7,86

Ass

SINAPI- 88316	SERVENTE COM ENCARGOS COMPLEMENTARES	H	14,07	0,68	9,58
	Tot. Parcial do Serviço				17,45

**OBS: A hora de mão de obra está na composição SINAPI 94115

COMPOSIÇÃO 006

COMPOSIÇÃO 006	POÇO DE VISITA - PVI 04 - AREIA E BRITA COMERCIAIS				
TOTAL DA COMPOSIÇÃO 006					910,65

**OBS: A hora de mão de obra está na composição SICRO 2003684

DETALHAMENTO DE COMPOSIÇÃO 006

COMPOSIÇÃO 006-A

RELAÇÃO DE MÃO DE OBRA

SICRO- 0407819	Armação em aço CA-50 - fornecimento, preparo e colocação				
CÓDIGO	DESCRIÇÃO	UNIDADE	VALOR UNITÁRIO	QUANTIDADE	VALOR TOTAL
SICRO- P9801	AJUDANTE	KG	1,57	22,90	35,96
SICRO- P9805	ARMADOR	KG	2,00	22,90	45,84
	Tot. Parcial do Serviço				81,79

* NOTA TÉCNICA -O VALOR UNITÁRIO REFERE-SE A PRODUÇÃO DE EQUIPE BASEADO EM 1KG

COMPOSIÇÃO 006-B

RELAÇÃO DE MÃO DE OBRA

SICRO- 1107892	Concreto fck = 20 MPa - confecção em betoneira e lançamento manual - areia e brita comerciais				
SICRO- P9821	PEDREIRO	H	5,93	2,48	14,72
SICRO- P9824	SERVENTE	H	43,84	2,48	108,71
	Tot. Parcial do Serviço				123,43

* NOTA TÉCNICA -O VALOR UNITÁRIO REFERE-SE A PRODUÇÃO DE EQUIPE BASEADO EM 3,62M³

COMPOSIÇÃO 006-C

RELAÇÃO DE MÃO DE OBRA

SICRO- 3103302	Formas de tábuas de pinho para dispositivos de drenagem - utilização de 3 vezes - confecção, instalação e retirada				
SICRO- P9801	AJUDANTE	H	15,70	19,64	308,36
SICRO- P9808	CARPINTEIRO	H	20,22	19,64	397,07
	Tot. Parcial do Serviço				705,43

* NOTA TÉCNICA -O VALOR UNITÁRIO REFERE-SE A PRODUÇÃO DE EQUIPE BASEADO EM 1,00M²

COMPOSIÇÃO 007

COMPOSIÇÃO 007	POÇO DE VISITA - PVI 05 - AREIA E BRITA COMERCIAIS				
TOTAL DA COMPOSIÇÃO 007					1.084,01

**OBS: A hora de mão de obra está na composição SICRO 2003686

DETALHAMENTO DE COMPOSIÇÃO 007

COMPOSIÇÃO 006-A

RELAÇÃO DE MÃO DE OBRA

SICRO- 0407819	Armação em aço CA-50 - fornecimento, preparo e colocação				
CÓDIGO	DESCRIÇÃO	UNIDADE	VALOR UNITÁRIO	QUANTIDADE	VALOR TOTAL
SICRO- P9801	AJUDANTE	KG	1,57	25,70	40,35
SICRO- P9805	ARMADOR	KG	2,00	25,70	51,44
	Tot. Parcial do Serviço				91,80

* NOTA TÉCNICA -O VALOR UNITÁRIO REFERE-SE A PRODUÇÃO DE EQUIPE BASEADO EM 1KG

Ass

COMPOSIÇÃO 006-B					
RELAÇÃO DE MÃO DE OBRA					
SICRO- 1107892	Concreto fck = 20 MPa - confecção em betoneira e lançamento manual - areia e brita comerciais				
SICRO- P9821	PEDREIRO	M³	5,93	2,89	17,15
SICRO- P9824	SERVENTE	M³	43,84	2,89	126,68
	Tot. Parcial do Serviço				143,83

* NOTA TÉCNICA -O VALOR UNITÁRIO REFERE-SE A PRODUÇÃO DE EQUIPE BASEADO EM 3,62M³

COMPOSIÇÃO 006-C					
RELAÇÃO DE MÃO DE OBRA					
SICRO- 3103302	Formas de tábuas de pinho para dispositivos de drenagem - utilização de 3 vezes - confecção, instalação e retirada				
SICRO- P9801	AJUDANTE	M²	15,70	23,62	370,85
SICRO- P9808	CARPINTEIRO	M²	20,22	23,62	477,53
	Tot. Parcial do Serviço				848,38

* NOTA TÉCNICA -O VALOR UNITÁRIO REFERE-SE A PRODUÇÃO DE EQUIPE BASEADO EM 1,00M²

COMPOSIÇÃO 008					
BOCA DE LOBO COMBINADA - CHAPÉU E GRELHA SIMPLES - BLC 01 - AREIA E BRITA COMERCIAIS					
CÓDIGO	DESCRIÇÃO	UNIDADE	VALOR UNITÁRIO	QUANTIDADE	VALOR TOTAL
SICRO-P9821	PEDREIRO	H	21,48	0,20	4,30
SICRO-P9824	SERVENTE	H	15,8683	0,40	6,35
TOTA DA COMPOSIÇÃO DIRETA					10,64
TOTAL DOS DETALHAMENTOS DA COMPOSIÇÃO					557,72
TOTAL GERAL DA COMPOSIÇÃO 008					568,36

**OBS: A hora de mão de obra está na composição SICRO 2003622

DETALHAMENTO DE COMPOSIÇÃO 008					
COMPOSIÇÃO 008-A					
RELAÇÃO DE MÃO DE OBRA					
SICRO- 3909619	Alvenaria de blocos de concreto 20 x 20 x 40 cm com espessura de 20 cm - areia comercial				
CÓDIGO	DESCRIÇÃO	UNIDADE	VALOR UNITÁRIO	QUANTIDADE	VALOR TOTAL
SICRO- P9821	PEDREIRO	M²	21,48	6,37	136,83
SICRO- P9824	SERVENTE	M²	15,87	6,37	101,08
	Tot. Parcial do Serviço				237,91

* NOTA TÉCNICA -O VALOR UNITÁRIO REFERE-SE A PRODUÇÃO DE EQUIPE BASEADO EM 1M²

COMPOSIÇÃO 008-B					
RELAÇÃO DE MÃO DE OBRA					
SICRO- 1100966	Argamassa de cimento e areia 1:3 - areia comercial				
SICRO- P9821	PEDREIRO	M³	5,93	0,11	0,65
SICRO- P9824	SERVENTE	M³	48,22	0,11	5,30
	Tot. Parcial do Serviço				5,96

* NOTA TÉCNICA -O VALOR UNITÁRIO REFERE-SE A PRODUÇÃO DE EQUIPE BASEADO EM 3,62M³

COMPOSIÇÃO 008-C					
RELAÇÃO DE MÃO DE OBRA					
SICRO- 0407820	Armação em aço CA-60 - fornecimento, preparo e colocação				

SICRO- P9801	AJUDANTE	KG	1,40	15,10	21,07
SICRO- P9805	ARMADOR	KG	1,78	15,10	26,87
	Tot. Parcial do Serviço				47,94

* NOTA TÉCNICA -O VALOR UNITÁRIO REFERE-SE A PRODUÇÃO DE EQUIPE BASEADO EM 1,00KG

COMPOSIÇÃO 008-D

RELAÇÃO DE MÃO DE OBRA

SICRO- 1107892	Concreto fck = 20 MPa - confecção em betoneira e lançamento manual - areia e brita comerciais				
SICRO- P9821	PEDREIRO	M³	5,93	0,46	2,73
SICRO- P9824	SERVENTE	M³	43,84	0,46	20,16
	Tot. Parcial do Serviço				22,89

* NOTA TÉCNICA -O VALOR UNITÁRIO REFERE-SE A PRODUÇÃO DE EQUIPE BASEADO EM 3,62M³

COMPOSIÇÃO 008-E

RELAÇÃO DE MÃO DE OBRA

SICRO- 1107896	Concreto fck = 20 MPa - confecção em betoneira e lançamento manual - areia e brita comerciais				
SICRO- P9821	PEDREIRO	M³	5,93	0,11	0,65
SICRO- P9824	SERVENTE	M³	48,22	0,11	5,30
	Tot. Parcial do Serviço				5,96

* NOTA TÉCNICA -O VALOR UNITÁRIO REFERE-SE A PRODUÇÃO DE EQUIPE BASEADO EM 3,62M³

COMPOSIÇÃO 008-F

RELAÇÃO DE MÃO DE OBRA

SICRO- 3103302	Formas de tábuas de pinho para dispositivos de drenagem - utilização de 3 vezes - confecção, instalação e retirada				
SICRO- P9801	AJUDANTE	M²	15,70	6,60	103,63
SICRO- P9808	CARPINTEIRO	M²	20,22	6,60	133,43
	Tot. Parcial do Serviço				237,06

* NOTA TÉCNICA -O VALOR UNITÁRIO REFERE-SE A PRODUÇÃO DE EQUIPE BASEADO EM 1,00M²

COMPOSIÇÃO 009

COMPOSIÇÃO 009	BOCA DE LOBO DUPLA - GRELHA DE CONCRETO - BLDG 01 - AREIA E BRITA COMERCIAIS				
CÓDIGO	DESCRIÇÃO	UNIDADE	VALOR UNITÁRIO	QUANTIDADE	VALOR TOTAL
SICRO-P9824	SERVENTE	H	15,8683	0,20	3,17
TOTA DA COMPOSIÇÃO DIRETA					3,17
TOTAL DOS DETALHAMENTOS DA COMPOSIÇÃO					563,71
TOTAL GERAL DA COMPOSIÇÃO 009					567,70

**OBS: A hora de mão de obra está na composição SICRO 2003634

DETALHAMENTO DE COMPOSIÇÃO 009

COMPOSIÇÃO 009-A

RELAÇÃO DE MÃO DE OBRA

SICRO- 3909619	Alvenaria de blocos de concreto 20 x 20 x 40 cm com espessura de 20 cm - areia comercial				
CÓDIGO	DESCRIÇÃO	UNIDADE	VALOR UNITÁRIO	QUANTIDADE	VALOR TOTAL
SICRO- P9821	PEDREIRO	M²	21,48	6,37	136,83
SICRO- P9824	SERVENTE	M²	15,87	6,37	101,08
	Tot. Parcial do Serviço				237,91

* NOTA TÉCNICA -O VALOR UNITÁRIO REFERE-SE A PRODUÇÃO DE EQUIPE BASEADO EM 1M²

COMPOSIÇÃO 009-B					
RELAÇÃO DE MÃO DE OBRA					
SICRO- 1100966	Argamassa de cimento e areia 1:3 - areia comercial				
SICRO- P9821	PEDREIRO	M³	5,93	0,11	0,65
SICRO- P9824	SERVENTE	M³	48,22	0,11	5,30
	Tot. Parcial do Serviço				5,96
* NOTA TÉCNICA -O VALOR UNITÁRIO REFERE-SE A PRODUÇÃO DE EQUIPE BASEADO EM 3,62M³					
COMPOSIÇÃO 009-C					
RELAÇÃO DE MÃO DE OBRA					
SICRO- 0407819	Armação em aço CA-60 - fornecimento, preparo e colocação				
SICRO- P9801	AJUDANTE	KG	1,57	15,10	23,71
SICRO- P9805	ARMADOR	KG	2,00	15,10	30,23
	Tot. Parcial do Serviço				53,93
* NOTA TÉCNICA -O VALOR UNITÁRIO REFERE-SE A PRODUÇÃO DE EQUIPE BASEADO EM 1,00KG					
COMPOSIÇÃO 009-D					
RELAÇÃO DE MÃO DE OBRA					
SICRO- 1107892	Concreto fck = 20 MPa - confecção em betoneira e lançamento manual - areia e brita comerciais				
SICRO- P9821	PEDREIRO	M³	5,93	0,46	2,73
SICRO- P9824	SERVENTE	M³	43,84	0,46	20,16
	Tot. Parcial do Serviço				22,89
* NOTA TÉCNICA -O VALOR UNITÁRIO REFERE-SE A PRODUÇÃO DE EQUIPE BASEADO EM 3,62M³					
COMPOSIÇÃO 009-E					
RELAÇÃO DE MÃO DE OBRA					
SICRO- 1107896	Concreto fck = 20 MPa - confecção em betoneira e lançamento manual - areia e brita comerciais				
SICRO- P9821	PEDREIRO	M³	5,93	0,11	0,65
SICRO- P9824	SERVENTE	M³	48,22	0,11	5,30
	Tot. Parcial do Serviço				5,96
* NOTA TÉCNICA -O VALOR UNITÁRIO REFERE-SE A PRODUÇÃO DE EQUIPE BASEADO EM 3,62M³					
COMPOSIÇÃO 009-F					
RELAÇÃO DE MÃO DE OBRA					
SICRO- 3103302	Formas de tábuas de pinho para dispositivos de drenagem - utilização de 3 vezes - confecção, instalação e retirada				
SICRO- P9801	AJUDANTE	M²	15,70	6,60	103,63
SICRO- P9808	CARPINTEIRO	M²	20,22	6,60	133,43
	Tot. Parcial do Serviço				237,06
* NOTA TÉCNICA -O VALOR UNITÁRIO REFERE-SE A PRODUÇÃO DE EQUIPE BASEADO EM 1,00M²					
COMPOSIÇÃO 009-G					
RELAÇÃO DE MÃO DE OBRA					
SICRO- 2003316	Formas de tábuas de pinho para dispositivos de drenagem - utilização de 3 vezes - confecção, instalação e retirada				
SICRO- P9801	AJUDANTE	UNIDADE	0,87	2,00	1,74
SICRO- P9808	CARPINTEIRO	UNIDADE	1,12	2,00	2,25
	Tot. Parcial do Serviço				3,99
* NOTA TÉCNICA -O VALOR UNITÁRIO REFERE-SE A PRODUÇÃO DE EQUIPE BASEADO EM 1,00 UNIDADE					

COMPOSIÇÃO 010

COMPOSIÇÃO 009	DISSIPADOR DE ENERGIA- DEB 06 - AREIA E PEDRA DE MÃO COMERCIAIS				
CÓDIGO	DESCRIÇÃO	UNIDADE	VALOR UNITÁRIO	QUANTIDADE	VALOR TOTAL
SICRO-P9824	SERVENTE	H	15,8683	3,75	59,56
TOTA DA COMPOSIÇÃO DIRETA					59,56
TOTAL DOS DETALHAMENTOS DA COMPOSIÇÃO					1.130,59
TOTAL GERAL DA COMPOSIÇÃO 010					1.190,15

**OBS: A hora de mão de obra está na composição SICRO 2003459

DETALHAMENTO DE COMPOSIÇÃO 010

COMPOSIÇÃO 010-A

RELAÇÃO DE MÃO DE OBRA

SICRO- 4805755	Apiloamento manual				
CÓDIGO	DESCRIÇÃO	UNIDADE	VALOR UNITÁRIO	QUANTIDADE	VALOR TOTAL
SICRO- P9824	SERVENTE	M³	23,68	0,35	8,39
	Tot. Parcial do Serviço				8,39

* NOTA TÉCNICA -O VALOR UNITÁRIO REFERE-SE A PRODUÇÃO DE EQUIPE BASEADO EM 0,67M³

COMPOSIÇÃO 010-B

RELAÇÃO DE MÃO DE OBRA

SICRO- 1107892	Concreto fck = 20 MPa - confecção em betoneira e lançamento manual - areia e brita comerciais				
SICRO- P9821	PEDREIRO	M³	5,93	3,42	20,30
SICRO- P9824	SERVENTE	M³	43,84	3,42	149,92
	Tot. Parcial do Serviço				170,21

* NOTA TÉCNICA -O VALOR UNITÁRIO REFERE-SE A PRODUÇÃO DE EQUIPE BASEADO EM 3,62M³

COMPOSIÇÃO 010-C

RELAÇÃO DE MÃO DE OBRA

SICRO- 4805751	Escavação manual em material de 1ª categoria na profundidade de até 2m				
SICRO- P9824	SERVENTE	M³	39,67	11,72	464,94
	Tot. Parcial do Serviço				464,94

* NOTA TÉCNICA -O VALOR UNITÁRIO REFERE-SE A PRODUÇÃO DE EQUIPE BASEADO EM 0,40M³

COMPOSIÇÃO 010-D

RELAÇÃO DE MÃO DE OBRA

SICRO- 3103302	Formas de tábuas de pinho para dispositivos de drenagem - utilização de 3 vezes - confecção, instalação e retirada				
SICRO- P9801	AJUDANTE	M²	15,70	13,56	212,90
SICRO- P9808	CARPINTEIRO	M²	20,22	13,56	274,15
	Tot. Parcial do Serviço				487,05

* NOTA TÉCNICA -O VALOR UNITÁRIO REFERE-SE A PRODUÇÃO DE EQUIPE BASEADO EM 1,00M²


Aminadab Alves de Souza Jr.
 Engenheiro Civil
 CREA 120053453-1



PROJETO TÉCNICO

DRENAGEM PROFUNDA




PREFEIRA MUNICIPAL DE SANTO ANTONIO DO LESTE-MT
 RUA A Nº 367, BAIRRO JARDIM SANTA INES
 FONE: 66 3488-1080

OBRA: PAVIMENTAÇÃO E DRENAGEM DE VIAS URBANAS
 LOCAL: SANTO ANTONIO DO LESTE - MT
 TRECHO: SEDE DO MUNICIPIO

MEMÓRIA DE CÁLCULO DE GALERIA DE ÁGUAS PLUVIAIS

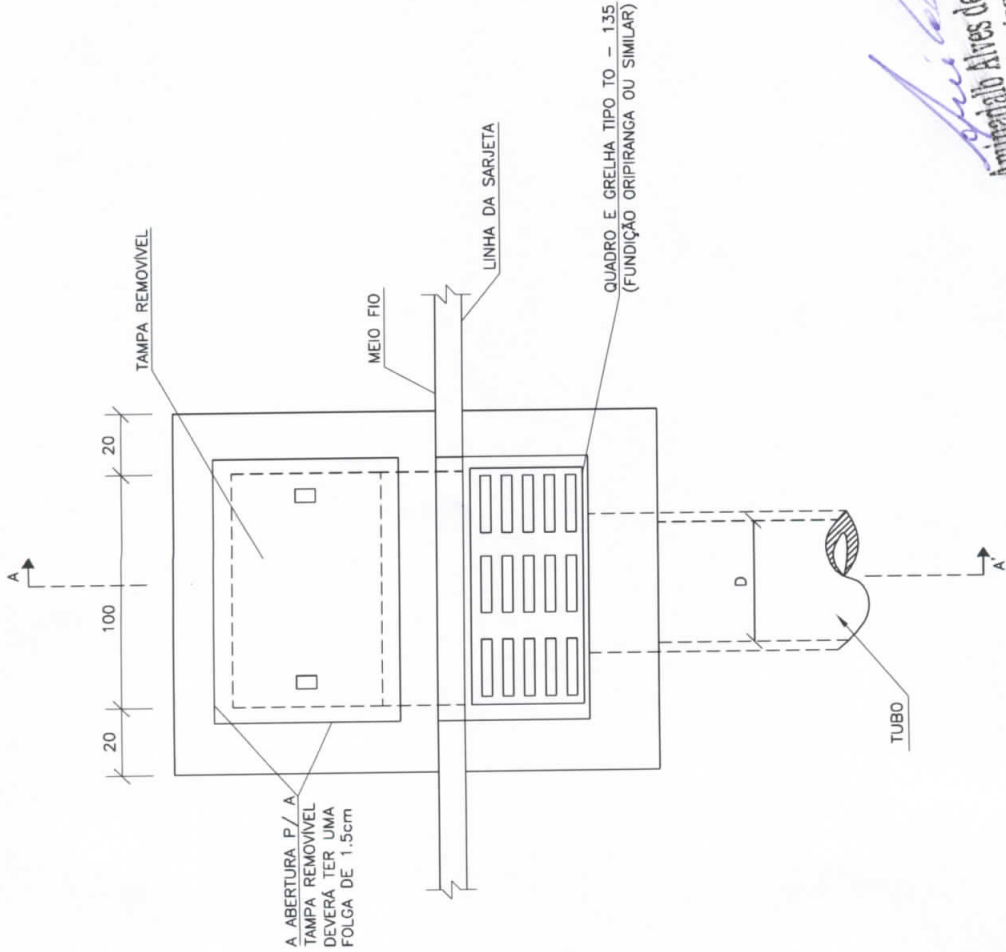
Período de Retorno	Extensão (m)	10 Anos		Cota do PV no jus.	I Terreno (m/m)	St.ad (m/m)	tc (min)	Qloc. (m³/s)	Q (m³/s)	Q (l/s)	D (mm)	FH	Y/D Tirante (%)	Cotas inf.		Prof. Galeria (m)		0,75<V<5,0 (m/s)	tempo de galeria (min)
		Trecho	Total											mont.	jus.	mont.	jus.		
PVC4.2-PVC5.2	120,00	17.060,93	17.060,93	817,30	0,0041		9,32	0,1951	0,1951	195,15	1000	0,046	28%	815,40	814,91	1,90	1,90	1,20	
PVC5.2-PVC6.2	95,00	15.509,41	32.570,34	816,81	0,0073		9,48	0,1774	0,3725	372,55	1000	0,066	32%	814,91	814,22	1,90	1,90	1,76	
PVC6.4-PVC6.3	95,00	6.255,85	6.255,85	817,30	0,0059		9,47	0,0716	0,0716	71,56	1000	0,014	22%	815,40	814,84	1,90	1,90	1,07	
PVC6.3-PVC6.2	95,00	6.700,00	12.955,85	816,74	0,0065		9,47	0,0766	0,1482	148,19	1000	0,028	24%	814,84	814,22	1,90	1,90	1,34	
PVC6.2-PVC7.2	95,00	10.360,93	62.142,97	816,12	0,0099		9,48	0,1185	0,6393	639,25	1000	0,096	38%	814,22	813,28	1,90	1,90	2,26	
PVC7.2-PVC8.2	95,00	19.940,93	82.083,90	815,18	0,0099		9,48	0,2281	0,8673	867,34	1000	0,131	45%	813,28	812,34	1,90	1,90	2,44	
PVC8.3-PVC8.2	95,00	9.580,00	9.580,00	814,59	0,0037		9,46	0,1096	0,1096	109,58	1000	0,027	24%	812,69	812,34	1,90	1,90	1,00	
PVC8.2-PVC9.2	95,00	10.360,93	102.024,83	814,24	0,0120		9,49	0,1185	1,0954	1.095,44	1000	0,150	49%	812,34	811,20	1,90	1,90	2,78	
PVC9.2-PVC10.2	95,00	19.940,93	121.965,76	813,10	0,0218		9,51	0,2281	1,3235	1.323,53	1000	0,134	46%	811,20	809,13	1,90	1,90	3,64	
PVC10.3-PVC10.2	95,00	9.580,00	9.580,00	810,95	-0,0008		9,43	0,1096	0,1096	109,58	1000	0,040	27%	809,95	809,13	1,00	1,90	0,75	
PVC10.2-PVC11.1	116,00	10.360,93	141.906,69	811,03	0,0175		9,39	0,1185	1,5516	1.551,62	1200	0,160	51%	809,13	807,10	1,90	1,90	2,60	
PVC11.1-DISS	264,00	0,00	141.906,69	809,00	0,0114		8,58	0,0000	1,5516	1.551,62	1200	0,160	51%	806,90	803,90	2,10	2,10	2,60	

PARTE 5

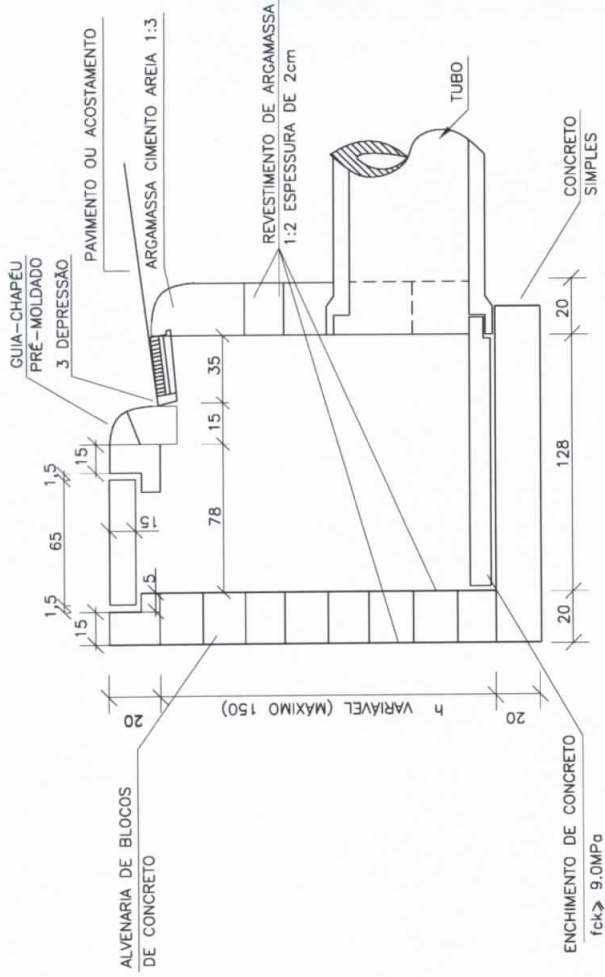

Aminadab Alves de Souza Jr.
 Engenheiro Civil
 CREA 120055453-1

BOCAS DE LOBO COMBINADAS - CHAPÉU E GRELHA SIMPLES

PLANTA



CORTE CC'



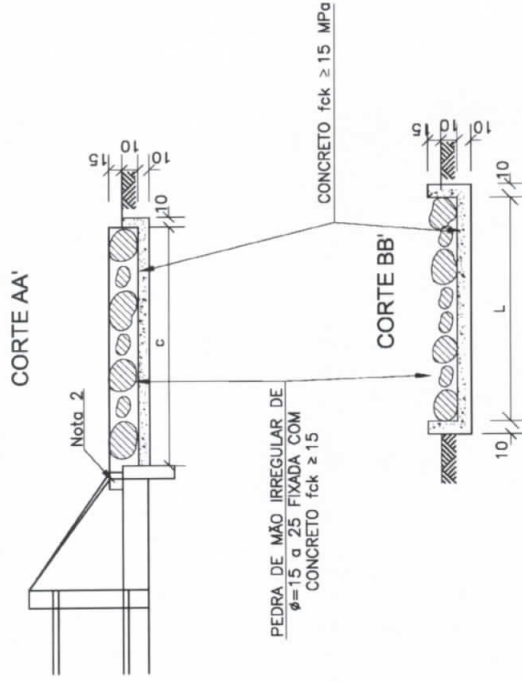
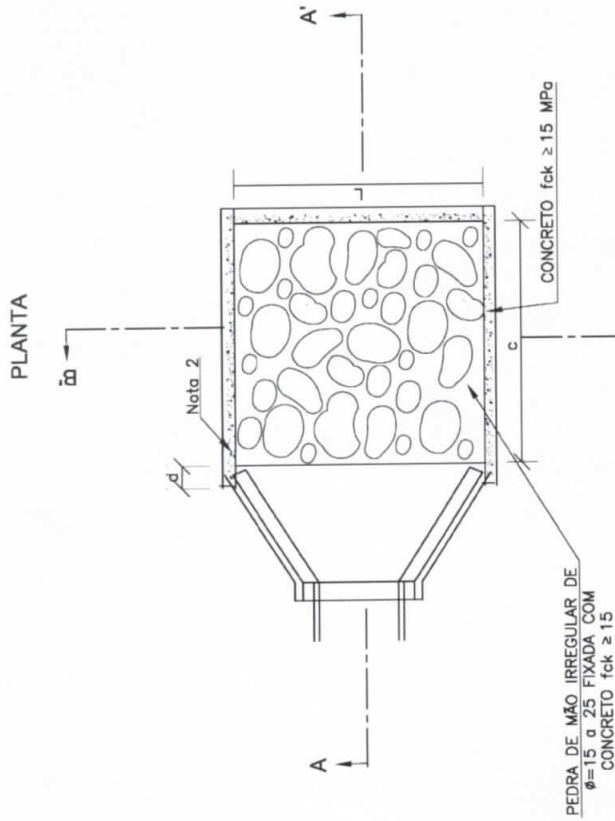
QUANTIDADES MÉDIAS PARA UMA BOCA DE LOBO

CÓDIGO	ALVENARIA BLOCOS DE CONCRETO	ARGAMASSA 1:3	FORMAS	ÁÇO	CONCRETO	CONCRETO
	h	(m ³)	(m ²)	(kg)	fck ≥ 15MPa (m ³)	fck ≥ 22MPa (m ³)
BLC01	100	6,37	0,11	6,60	15,1	0,110
BLC02	150	9,43	0,16	6,60	15,1	0,110

Adilson Alves de Souza Jr.
Arquiteto
 Engenheiro Civil
 CREA 120065453-1

NOTAS:
 1 - Dimensões em cm;

DISSIPADORES DE ENERGIA (II) APLICÁVEIS À SAÍDAS DE BUEIROS TUBULARES E DESCIDAS D'ÁGUA DE ATERROS - DEB



DIMENSÕES E CONSUMOS MÉDIOS PARA UMA UNIDADE

TIPO	ADAPTÁVEL EM	C	L	d	e	CONCRETO (m³)	FORMAS (m²)	PEDRA FIXADA COM CONCRETO (m³) (VAZIOS=40%)	ESCAVAÇÃO (m³)
DEB 01	DAR01/02/03	200	70	10	15	0,42	2,71	0,21	0,67
DEB 02	DAD01/02	200	74	10	15	0,44	2,73	0,22	0,70
DEB 03	BSTC # 60-DAD03/04	240	242	30	15	1,20	7,67	0,87	4,03
DEB 04	BSTC # 80-DAD05/06	320	293	30	15	1,83	9,65	1,41	6,18
DEB 05	BSTC # 100-DAD/07/08	400	345	30	15	2,59	11,63	2,07	8,81
DEB 06	BSTC # 120-DAD09/10	480	391	30	15	3,42	13,56	2,82	11,72
DEB 07	BSTC # 150-DAD11/12	560	522	30	15	5,12	16,37	4,38	17,87
DEB 08	BSTC # 100-DAD13/14	400	489	30	15	3,51	13,14	2,93	12,34
DEB 09	BSTC # 120-DAD15/16	480	557	30	15	4,69	15,30	4,01	16,52
DEB 10	BSTC # 150-DAD17/18	560	720	30	15	6,88	18,45	6,05	24,46
DEB 11	BTTT # 100	400	633	30	15	4,44	14,66	3,80	15,86
DEB 12	BTTT # 120	480	723	30	15	5,96	17,04	5,21	21,31
DEB 13	BTTT # 150	600	918	30	15	9,22	21,25	8,26	33,10

Aminda Alvares de Souza Jr.
 Engenheiro Civil
 CREA 120055453-1

Notas:
 1- Dimensões em cm;
 2- Na conexão com as descidas d'água não são necessárias as pequenas alas, indicadas no desenho;
 3- O concreto de fixação das pedras deverá ter espessura mínima de 10cm.