

**BDI - BENEFÍCIOS E DESPESAS INDIRETAS**

FÓRMULA BÁSICA:

$$BDI = \frac{(1 + (AC + S + R + G))(1 + DF)(1 + L)}{(1 - I)} - 1$$

Onde:

- BDI = bonificação e despesas indiretas;
- AC = administração central;
- S = taxa representativa de seguros;
- R = taxa representativa de riscos;
- G = taxa representativa de garantias;
- DF = despesas financeiras;
- L = lucro;
- I = taxa representativa da incidência de Impostos.

➤ **AC – Administração Central:**

O escritório central é apenas um gerador de despesas;

As obras rateiam os custos da sede e remetem mensalmente uma cota proporcional ao porte de cada contrato;

Para obra em questão foi utilizado do valor do 1º Quartil apresentado no “Acórdão nº 2622/2013 – TCU – Plenário”,

*Construção de Edifícios:*

	1º Quartil	Média	3º Quartil
Administração Central	3,00%	4,00%	5,50%

**AC = 3,00%**

Segue a descrição de gastos da administração central:

DESPESAS A SEREM COBERTAS	
Pessoal	Pró-labore dos sócios, salário dos diretores, gerentes, secretárias, técnicos, estagiários, motoristas, contínuos, etc.
Instalações físicas	Aluguel e manutenção dos imóveis, incluindo os impostos cabíveis (IPTU).
Despesas correntes	Água, luz, telefone, internet, correios, jornais e revistas, material de expediente e de limpeza, etc.
Veículos e equipamentos	Utilitários, fotocopiadores, ploteres, faxes, computadores, ar condicionados, etc.
Serviços de terceiros	Consultoria para estudos de obras, assessoria contábil e jurídica, publicidade, serviços gráficos, auditoria, treinamento de pessoal, etc.



Diversos	Anuidades (CREA, Sindicatos), aquisição de editais, seguros, viagens, brindes, etc.
----------	---

➤ **S + G – Seguros + Garantias**

Diante das particularidades da obra, utiliza-se o valor do 1º Quartil apresentado no “Acórdão nº 2622/2013 – TCU – Plenário”:

*Construção de Edifícios:*

	1º Quartil	Média	3º Quartil
Seguro + Garantia	0,80%	0,80%	1,00%

**S + G = 0,80%**

Conforme bem salientado no relatório que antecede o Acórdão 2.369/2011- TCU-Plenário, “em um orçamento de obra, por mais detalhado e criterioso que seja, é impossível prever com exatidão todas as peculiaridades do projeto”, ou seja sempre há um risco inerente.

Foi adotado o valor do 1º Quartil, já que a licitação será apenas da mão-de-obra, pois neste caso, a Administração assume os riscos das variações de quantitativos.

*Construção de Edifícios:*

	1º Quartil	Média	3º Quartil
Riscos	0,97%	1,27%	1,27%

**R = 0,97%**

➤ **DF - Despesas Financeiras**

Utilizou-se o valor do 1º Quartil apresentado no “Acórdão nº 2622/2013 – TCU – Plenário”:

*Construção de Edifícios:*

	1º Quartil	Média	3º Quartil
Custo Financeiro	0,59%	1,23%	1,39%

**DF = 0,59%**

➤ **L - Lucro líquido esperado**

Foi utilizando o valor do 1º Quartil apresentado no “Acórdão nº 2622/2013 – TCU – Plenário”:

*Construção de Edifícios:*

	1º Quartil	Média	3º Quartil
Lucro	6,16%	7,40%	8,96%

**L = 6,16%**

*Auer*



➤ I - Impostos

ISS - 2,5% x 60% (mão de obra) = **1,50%** (atende) -> Máximo acordo 2369/2011 = 3,0%

COFINS - **3,0%** (atende) -> Mínimo, médio e máximo acordo 2369/2011 = 3,0%

PIS - **0,65%** (atende) -> Mínimo, médio e máximo acordo 2369/2011 = 0,65%

NOTA: ISS do Município de Santo Antonio do Leste

<b>I = 5,15%</b>
------------------

➤ CÁLCULO DO BDI:

Substituindo os valores das considerações feitas na fórmula apresentada inicialmente tem-se um BDI de

<b>BDI = 17,95%</b>
---------------------

Uma vez que o orçamento foi elaborado considerando a desoneração instituída pela Lei 12.844/13, deve-se incluir no BDI o percentual compensatório de 4,5% sobre o lucro bruto relativo à Contribuição Previdenciária sobre a Renda Bruta (CPRB), conforme cálculo a seguir:

$$\text{BDI(DESONERAÇÃO)} = \frac{100}{(100-2)} \times (1+\text{BDI}) - 1$$

<b>BDI (DESONERAÇÃO)</b>
--------------------------

<b>23,51%</b>
---------------



**Aminadalb Alves de Souza Junior**

Engenheiro Civil  
CREA 1200554531





## RESUMO DA OBRA

OBRA: MÃO DE OBRA PARA EXECUÇÃO DE OBRAS DE DRENAGEM PLUVIAL PROFUNDA EM VIAS URBANAS DO MUNICÍPIO LOCAL: BAIRRO NOVO CAMPO E JARDIM SANTA INÊS-SANTO ANTONIO DO LESTE-MT

DATA: 12/06/2018

ITEM.	DISCRIMINAÇÃO DOS SERVIÇOS	%	VALOR DO ITEM (R\$)
1.0.0	ASSENTAMENTO DE TUBOS DE DIAMENTRO 400MM	6,67%	10.511,95
2.0.0	ASSENTAMENTO DE TUBOS DE DIAMENTRO 1000MM	46,36%	73.097,45
3.0.0	ASSENTAMENTO DE TUBOS DE DIAMENTRO 1200MM	17,14%	27.029,92
4.0.0	POÇOS DE VISITA	10,97%	17.299,38
5.0.0	BOCAS DE LOBO	17,93%	28.267,08
6.0.0	DISSIPADOR DE ENERGIA	0,93%	1.469,95
TOTAIS ACUMULADOS		100%	157.675,73

  
Aminadalb Alves de Souza Jr.  
Engenheiro Civil  
CREA 120055453-1




## CRONOGRAMA FÍSICO-FINANCEIRO

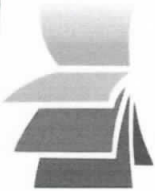


**OBRA: MÃO DE OBRA PARA EXECUÇÃO DE OBRAS DE DRENAGEM PLUVIAL PROFUNDA EM VIAS URBANAS DO MUNICÍPIO**  
**LOCAL: BAIRRO NOVO CAMPO E JARDIM SANTA INÊS-SANTO ANTONIO DO LESTE-MT**  
**DATA: 12/06/2018**

Item	DISCRIMINAÇÃO DOS SERVIÇOS	%	VALOR DO ITEM (R\$)	30 DIAS	60 DIAS	90 DIAS	120 DIAS	150 DIAS	180 DIAS
1.0.0	ASSENTAMENTO DE TUBOS DE DIAMETRO 400MM	6,67%	10.511,95	40,00% 4.204,78	60,00% 6.307,17				
2.0.0	ASSENTAMENTO DE TUBOS DE DIAMETRO 1000MM	46,36%	73.097,45	40,00% 29.238,98	60,00% 43.858,47				
3.0.0	ASSENTAMENTO DE TUBOS DE DIAMETRO 1200MM	17,14%	27.029,92			80,00% 21.623,94			
4.0.0	POÇOS DE VISITA	10,97%	17.299,38	30,00% 5.189,81	50,00% 8.649,69	20,00% 3.459,88			
5.0.0	BOCAS DE LOBO	17,93%	28.267,08	40,00% 11.306,83	40,00% 11.306,83	20,00% 5.653,42			
6.0.0	DISSIPADOR DE ENERGIA	0,93%	1.469,95				100,00% 1.469,95		
<b>TOTAIS ACUMULADOS</b>				<b>49.940,41</b>	<b>75.528,15</b>	<b>30.737,23</b>	<b>1.469,95</b>		

  
**Aminadab Alves de Souza Jr.**  
 Engenheiro Civil  
 CREA 120055453-1





# Santo Antonio do Leste

G O V E R N O M U N I C I P A L

Um novo tempo, uma nova história

ADM. 2013 / 2016

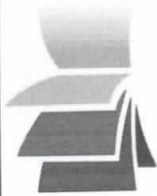
## ORÇAMENTO ORIENTATIVO DE MÃO DE OBRA PARA EXECUÇÃO DE OBRAS DE DRENAGEM PROFUNDA

OBRA: DRENAGEM PLUVIAL PROFUNDA DE VIAS URBANAS  
END. BAIRRO NOVO CAMPO - BAIRRO JARDIM SANTA INÊS  
SANTO ANTONIO DO LESTE - MT

B.D.I 23,51%

ITEM	SINAPI/MT MARÇO/2018 SICRO JAN/2018	DISCRIMINAÇÃO	UNID.	QUANT	PREÇOS (R\$)		TOTAL
					UNITÁRIO		
					S/BDI	C/BDI	
1.0.0		ASSENTAMENTO DE TUBOS Ø 400 MM					10.511,95
1.0.1	85323	LOCAÇÃO E NIVELAMENTO DE EMISSÁRIO/REDE COLETORA COM AUXILIO DE EQUIPAMENTO TOPOGRÁFICO	M	410,00	1,43	1,77	724,13
1.0.2	COMPOSIÇÃO 01	LASTRO DE VALA COM PREPARO DE FUNDO, LARGURA MENOR QUE 1,5 M, COM CAMADA DE AREIA, LANÇAMENTO MECANIZADO, EM LOCAL COM NÍVEL BAIXO DE INTERFERÊNCIA. AF_06/2016	M3	28,70	29,33	36,22	1.039,58
1.0.3	COMPOSIÇÃO 02	ASSENTAMENTO DE TUBO DE CONCRETO PARA REDES COLETORAS DE ÁGUAS PLUVIAIS, DIÂMETRO DE 400 MM, JUNTA RÍGIDA, INSTALADO EM LOCAL COM BAIXO NÍVEL DE INTERFERÊNCIAS (NÃO INCLUI FORNECIMENTO). AF_12/2015	M	410,00	17,28	21,34	8.748,24
2.0.0		ASSENTAMENTO DE TUBOS Ø 1000 MM					73.097,45
2.0.1	85323	LOCAÇÃO E NIVELAMENTO DE EMISSÁRIO/REDE COLETORA COM AUXILIO DE EQUIPAMENTO TOPOGRAFICO	M	1.235,00	1,43	1,77	2.181,24
2.0.2	COMPOSIÇÃO 01	LASTRO DE VALA COM PREPARO DE FUNDO, LARGURA MENOR QUE 1,5 M, COM CAMADA DE AREIA, LANÇAMENTO MECANIZADO, EM LOCAL COM NÍVEL BAIXO DE INTERFERÊNCIA. AF_06/2016	M3	185,25	29,33	36,22	6.710,24
2.0.3	COMPOSIÇÃO 03	ASSENTAMENTO DE TUBO DE CONCRETO PARA REDES COLETORAS DE ÁGUAS PLUVIAIS, DIÂMETRO DE 1000 MM, JUNTA RÍGIDA, INSTALADO EM LOCAL COM BAIXO NÍVEL DE INTERFERÊNCIAS (NÃO INCLUI FORNECIMENTO). AF_12/2015	M	1.235,00	42,09	51,99	64.205,97





# Santo Antonio do Leste

G O V E R N O M U N I C I P A L

Um novo tempo, uma nova história

ADM. 2013 / 2016

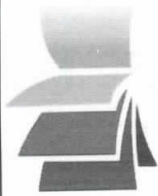
## ORÇAMENTO ORIENTATIVO DE MÃO DE OBRA PARA EXECUÇÃO DE OBRAS DE DRENAGEM PROFUNDA

OBRA: DRENAGEM PLUVIAL PROFUNDA DE VIAS URBANAS  
END. BAIRRO NOVO CAMPO - BAIRRO JARDIM SANTA INÊS  
SANTO ANTONIO DO LESTE - MT

B.D.I 23,51%

ITEM	SINAPI/MT MARÇO/2018 SICRO JAN/2018	DISCRIMINAÇÃO	UNID.	QUANT	PREÇOS (R\$)		
					S/BDI	C/BDI	TOTAL
3.0.0		ASSENTAMENTO DE TUBOS Ø 1200 MM				27.029,92	
3.0.1	85323	LOCAÇÃO E NIVELAMENTO DE EMISSÁRIO/REDE COLETORA COM AUXILIO DE EQUIPAMENTO TOPOGRAFICO	M	380,00	1,43	1,77	671,15
3.0.2	COMPOSIÇÃO 05	LASTRO COM PREPARO DE FUNDO, LARGURA MAIOR OU IGUAL A 1,5 M, COM CAMADA DE AREIA, LANÇAMENTO MECANIZADO, EM LOCAL COM NIVEL BAIXO DE INTERFERÊNCIA. AF_06/2016	M3	76,00	17,45	21,55	1.637,59
3.0.3	COMPOSIÇÃO 04	ASSENTAMENTO DE TUBO DE CONCRETO PARA REDES COLETORAS DE ÁGUAS PLUVIAIS, DIÂMETRO DE 1200 MM, JUNTA RÍGIDA, INSTALADO EM LOCAL COM BAIXO NÍVEL DE INTERFERÊNCIAS (NÃO INCLUI FORNECIMENTO). AF_12/2015	M	380,00	52,67	65,06	24.721,18
4.0.0		POÇOS DE VISITA				17.299,38	
4.0.1	COMPOSIÇÃO 06	POÇO DE VISITA - PVI 04 - AREIA E BRITA COMERCIAIS	UN	13,00	910,65	1.124,74	14.621,66
4.0.2	COMPOSIÇÃO 07	POÇO DE VISITA - PVI 05 - AREIA E BRITA COMERCIAIS	UN	2,00	1.084,01	1.338,86	2.677,72
5.0.0		BOCAS DE LOBO				28.267,08	
5.0.1	COMPOSIÇÃO 08	BOCA DE LOBO COMBINADA - CHAPÉU E GRELHA SIMPLES - BLC 01 - AREIA E BRITA COMERCIAIS	UN	39,00	557,72	688,84	26.864,75
5.0.2	COMPOSIÇÃO 09	BOCA DE LOBO DUPLA - GRELHA DE CONCRETO - BLDG 01 - AREIA E BRITA COMERCIAIS	UN	2,00	567,70	701,17	1.402,33





# Santo Antonio do Leste

G O V E R N O M U N I C I P A L

Um novo tempo, uma nova história

ADM. 2013 / 2016

## ORÇAMENTO ORIENTATIVO DE MÃO DE OBRA PARA EXECUÇÃO DE OBRAS DE DRENAGEM PROFUNDA

OBRA: DRENAGEM PLUVIAL PROFUNDA DE VIAS URBANAS

END. BAIRRO NOVO CAMPO - BAIRRO JARDIM SANTA INÊS

SANTO ANTONIO DO LESTE - MT

B.D.I 23,51%

ITEM	SINAPI/MT MARÇO/2018 SICRO JAN/2018	DISCRIMINAÇÃO	UNID.	QUANT	PREÇOS (R\$)		TOTAL
					S/BDI	C/BDI	
6.0.0		DISSIPADOR DE ENERGIA					1.469,95
6.0.1	COMPOSIÇÃO 10	DISSIPADOR DE ENERGIA- DEB 06 - AREIA E PEDRA DE MÃO COMERCIAIS	UN	1,00	1.190,15	1.469,95	1.469,95
					<b>TOTAL</b>	<b>TOTAL</b>	<b>157.675,73</b>

Santo Antônio de Leste, MT - 12 de Junho de 2018

Importa o presente ORÇAMENTO em R\$ **157.675,73**

(Cento e cinquenta e sete mil, seiscentos e setenta e cinco reais e três centavos)

Aminadab Alves de Souza Jr.  
Engenheiro Civil  
CREA 120055453-1



**QUADRO DE COMPOSIÇÃO DE ORÇAMENTO ORIENTATIVA PARA CONSTRUÇÃO DE OBRAS DE DRENAGEM PROFUNDA**  
**REFERÊNCIA DA COMPOSIÇÃO-SOMENTE MÃO DE OBRA**  
**FONTE: SINAPI MÊS MARÇO/2018 E SICRO JAN/2018**

**COMPOSIÇÃO 001**

<b>COMPOSIÇÃO 001</b>	LASTRO DE VALA COM PREPARO DE FUNDO, LARGURA MENOR QUE 1,5 M, COM CAMADA DE AREIA, LANÇAMENTO MECANIZADO, EM LOCAL COM NÍVEL BAIXO DE INTERFERÊNCIA. AF_06/2016
-----------------------	---

**TOTAL DA COMPOSIÇÃO 001** **29,33**

**DETALHAMENTO DE COMPOSIÇÃO 001**

**COMPOSIÇÃO 001-A**

**RELAÇÃO DE MÃO DE OBRA**

CÓDIGO	DESCRIÇÃO	UNIDADE	VALOR UNITÁRIO	QUANTIDADE	VALOR TOTAL
SINAPI- 88309	PEDREIRO COM ENCARGOS COMPLEMENTARES	H	17,36	0,76	13,25
SINAPI- 88316	SERVENTE COM ENCARGOS COMPLEMENTARES	H	14,07	1,14	16,08
	<b>Tot. Parcial do Serviço</b>				<b>29,33</b>

\*\*OBS: A hora de mão de obra está na composição SINAPI 94111

**COMPOSIÇÃO 002**

<b>COMPOSIÇÃO 002</b>	ASSENTAMENTO DE TUBO DE CONCRETO PARA REDES COLETORAS DE ÁGUAS PLUVIAIS, DIÂMETRO DE 400 MM, JUNTA RÍGIDA, INSTALADO EM LOCAL COM BAIXO NÍVEL DE INTERFERÊNCIAS (NÃO INCLUI FORNECIMENTO). AF_12/2015
-----------------------	---

**TOTAL DA COMPOSIÇÃO 002** **17,28**

**DETALHAMENTO DE COMPOSIÇÃO 002**

**COMPOSIÇÃO 002-A**

**RELAÇÃO DE MÃO DE OBRA**

SINAPI- 92809	ASSENTAMENTO DE TUBO DE CONCRETO PARA REDES COLETORAS DE ÁGUAS PLUVIAIS, DIÂMETRO DE 400 MM, JUNTA RÍGIDA, INSTALADO EM LOCAL COM BAIXO NÍVEL DE INTERFERÊNCIAS (NÃO INCLUI FORNECIMENTO). AF_12/2015				
CÓDIGO	DESCRIÇÃO	UNIDADE	VALOR UNITÁRIO	QUANTIDADE	VALOR TOTAL
SINAPI- 88246	ASSENTADOR DE TUBOS COM ENCARGOS COMPLEMENTARES	H	21,10	0,35	7,30
SINAPI- 88316	SERVENTE COM ENCARGOS COMPLEMENTARES	H	14,07	0,69	9,74
	<b>Tot. Parcial do Serviço</b>				<b>17,04</b>

\*\*OBS: A hora de mão de obra está na composição SINAPI 92809

**COMPOSIÇÃO 002-B**

**RELAÇÃO DE MÃO DE OBRA**

SINAPI- 88629	ARGAMASSA TRAÇO 1:3 (CIMENTO E AREIA MÉDIA), PREPARO MANUAL. AF_08/2014				
CÓDIGO	DESCRIÇÃO	UNIDADE	VALOR UNITÁRIO	QUANTIDADE	VALOR TOTAL
SINAPI- 88316	SERVENTE COM ENCARGOS COMPLEMENTARES	H	119,31	0,002	0,24
	<b>Tot. Parcial do Serviço</b>				<b>0,24</b>

\*\*OBS: A hora de mão de obra está na composição SINAPI 88629

NOTA: O VALOR DA HORA P/ PRODUÇÃO DE 1M³ DE ARGAMASSA É IGUAL A 8,48 H, NO QUAL O VALOR DA HORA É IGUAL A R\$- 14,07 ASSIM TEMOS O TOTAL DE R\$- 119,31

**COMPOSIÇÃO 003**

<b>COMPOSIÇÃO 003</b>	ASSENTAMENTO DE TUBO DE CONCRETO PARA REDES COLETORAS DE ÁGUAS PLUVIAIS, DIÂMETRO DE 1000 MM, JUNTA RÍGIDA, INSTALADO EM LOCAL COM BAIXO NÍVEL DE INTERFERÊNCIAS (NÃO INCLUI FORNECIMENTO). AF_12/2015
-----------------------	--

**TOTAL DA COMPOSIÇÃO 003** **42,09**

**DETALHAMENTO DE COMPOSIÇÃO 003**

**COMPOSIÇÃO 003-A**

**RELAÇÃO DE MÃO DE OBRA**



SINAPI- 92815	ASSENTAMENTO DE TUBO DE CONCRETO PARA REDES COLETORAS DE ÁGUAS PLUVIAIS, DIÂMETRO DE 1000 MM, JUNTA RÍGIDA, INSTALADO EM LOCAL COM BAIXO NÍVEL DE INTERFERÊNCIAS (NÃO INCLUI FORNECIMENTO). AF_12/2015				
CÓDIGO	DESCRIÇÃO	UNIDADE	VALOR UNITÁRIO	QUANTIDADE	VALOR TOTAL
SINAPI- 88246	ASSENTADOR DE TUBOS COM ENCARGOS COMPLEMENTARES	H	21,10	0,79	16,61
SINAPI- 88316	SERVENTE COM ENCARGOS COMPLEMENTARES	H	14,07	1,57	22,15
	<b>Tot. Parcial do Serviço</b>				<b>38,75</b>

\*\*OBS: A hora de mão de obra está na composição SINAPI 928815

#### COMPOSIÇÃO 003-B

##### RELAÇÃO DE MÃO DE OBRA

SINAPI- 88629	ARGAMASSA TRAÇO 1:3 (CIMENTO E AREIA MÉDIA), PREPARO MANUAL. AF_08/2014				
CÓDIGO	DESCRIÇÃO	UNIDADE	VALOR UNITÁRIO	QUANTIDADE	VALOR TOTAL
SINAPI- 88316	SERVENTE COM ENCARGOS COMPLEMENTARES	H	119,31	0,028	3,34
	<b>Tot. Parcial do Serviço</b>				<b>3,34</b>

\*\*OBS: A hora de mão de obra está na composição SINAPI 88629

NOTA: O VALOR DA HORA P/ PRODUÇÃO DE 1M<sup>3</sup> DE ARGAMASSA É IGUAL A 8,48 H, NO QUAL O VALOR DA HORA É IGUAL A R\$- 14,07 ASSIM TEMOS O TOTAL DE R\$- 119,31

#### COMPOSIÇÃO 004

<b>COMPOSIÇÃO 004</b>	ASSENTAMENTO DE TUBO DE CONCRETO PARA REDES COLETORAS DE ÁGUAS PLUVIAIS, DIÂMETRO DE 1200 MM, JUNTA RÍGIDA, INSTALADO EM LOCAL COM BAIXO NÍVEL DE INTERFERÊNCIAS (NÃO INCLUI FORNECIMENTO). AF_12/2015				
<b>TOTAL DA COMPOSIÇÃO 004</b>					<b>52,67</b>

#### DETALHAMENTO DE COMPOSIÇÃO 004

##### COMPOSIÇÃO 004-A

##### RELAÇÃO DE MÃO DE OBRA

SINAPI- 92817	ASSENTAMENTO DE TUBO DE CONCRETO PARA REDES COLETORAS DE ÁGUAS PLUVIAIS, DIÂMETRO DE 1200 MM, JUNTA RÍGIDA, INSTALADO EM LOCAL COM BAIXO NÍVEL DE INTERFERÊNCIAS (NÃO INCLUI FORNECIMENTO). AF_12/2015				
CÓDIGO	DESCRIÇÃO	UNIDADE	VALOR UNITÁRIO	QUANTIDADE	VALOR TOTAL
SINAPI- 88246	ASSENTADOR DE TUBOS COM ENCARGOS COMPLEMENTARES	H	21,10	0,98	20,78
SINAPI- 88316	SERVENTE COM ENCARGOS COMPLEMENTARES	H	14,07	1,97	27,72
	<b>Tot. Parcial do Serviço</b>				<b>48,50</b>

\*\*OBS: A hora de mão de obra está na composição SINAPI 92817

##### COMPOSIÇÃO 004-B

##### RELAÇÃO DE MÃO DE OBRA

SINAPI- 88629	ARGAMASSA TRAÇO 1:3 (CIMENTO E AREIA MÉDIA), PREPARO MANUAL. AF_08/2014				
CÓDIGO	DESCRIÇÃO	UNIDADE	VALOR UNITÁRIO	QUANTIDADE	VALOR TOTAL
SINAPI- 88316	SERVENTE COM ENCARGOS COMPLEMENTARES	H	119,31	0,035	4,18
	<b>Tot. Parcial do Serviço</b>				<b>4,18</b>

\*\*OBS: A hora de mão de obra está na composição SINAPI 88629

NOTA: O VALOR DA HORA P/ PRODUÇÃO DE 1M<sup>3</sup> DE ARGAMASSA É IGUAL A 8,48 H, NO QUAL O VALOR DA HORA É IGUAL A R\$- 14,07 ASSIM TEMOS O TOTAL DE R\$- 119,31

#### COMPOSIÇÃO 005

<b>COMPOSIÇÃO 005</b>	LASTRO COM PREPARO DE FUNDO, LARGURA MAIOR OU IGUAL A 1,5 M, COM CAMADA DE AREIA, LANÇAMENTO MECANIZADO, EM LOCAL COM NÍVEL BAIXO DE INTERFERÊNCIA. AF_06/2016				
<b>TOTAL DA COMPOSIÇÃO 005</b>					<b>17,45</b>

#### DETALHAMENTO DE COMPOSIÇÃO 005

##### COMPOSIÇÃO 005-A

##### RELAÇÃO DE MÃO DE OBRA

CÓDIGO	DESCRIÇÃO	UNIDADE	VALOR UNITÁRIO	QUANTIDADE	VALOR TOTAL
SINAPI- 88309	PEDREIRO COM ENCARGOS COMPLEMENTARES	H	17,36	0,45	7,86

*Ass*



SINAPI- 88316	SERVENTE COM ENCARGOS COMPLEMENTARES	H	14,07	0,68	9,58
	<b>Tot. Parcial do Serviço</b>				<b>17,45</b>

\*\*OBS: A hora de mão de obra está na composição SINAPI 94115

### COMPOSIÇÃO 006

<b>COMPOSIÇÃO 006</b>	POÇO DE VISITA - PVI 04 - AREIA E BRITA COMERCIAIS				
<b>TOTAL DA COMPOSIÇÃO 006</b>					<b>910,65</b>

\*\*OBS: A hora de mão de obra está na composição SICRO 2003684

### DETALHAMENTO DE COMPOSIÇÃO 006

#### COMPOSIÇÃO 006-A

#### RELAÇÃO DE MÃO DE OBRA

SICRO- 0407819	Armação em aço CA-50 - fornecimento, preparo e colocação				
<b>CÓDIGO</b>	<b>DESCRIÇÃO</b>	<b>UNIDADE</b>	<b>VALOR UNITÁRIO</b>	<b>QUANTIDADE</b>	<b>VALOR TOTAL</b>
SICRO- P9801	AJUDANTE	KG	1,57	22,90	35,96
SICRO- P9805	ARMADOR	KG	2,00	22,90	45,84
	<b>Tot. Parcial do Serviço</b>				<b>81,79</b>

\* NOTA TÉCNICA -O VALOR UNITÁRIO REFERE-SE A PRODUÇÃO DE EQUIPE BASEADO EM 1KG

#### COMPOSIÇÃO 006-B

#### RELAÇÃO DE MÃO DE OBRA

SICRO- 1107892	Concreto fck = 20 MPa - confecção em betoneira e lançamento manual - areia e brita comerciais				
SICRO- P9821	PEDREIRO	H	5,93	2,48	14,72
SICRO- P9824	SERVENTE	H	43,84	2,48	108,71
	<b>Tot. Parcial do Serviço</b>				<b>123,43</b>

\* NOTA TÉCNICA -O VALOR UNITÁRIO REFERE-SE A PRODUÇÃO DE EQUIPE BASEADO EM 3,62M³

#### COMPOSIÇÃO 006-C

#### RELAÇÃO DE MÃO DE OBRA

SICRO- 3103302	Formas de tábuas de pinho para dispositivos de drenagem - utilização de 3 vezes - confecção, instalação e retirada				
SICRO- P9801	AJUDANTE	H	15,70	19,64	308,36
SICRO- P9808	CARPINTEIRO	H	20,22	19,64	397,07
	<b>Tot. Parcial do Serviço</b>				<b>705,43</b>

\* NOTA TÉCNICA -O VALOR UNITÁRIO REFERE-SE A PRODUÇÃO DE EQUIPE BASEADO EM 1,00M²

### COMPOSIÇÃO 007

<b>COMPOSIÇÃO 007</b>	POÇO DE VISITA - PVI 05 - AREIA E BRITA COMERCIAIS				
<b>TOTAL DA COMPOSIÇÃO 007</b>					<b>1.084,01</b>

\*\*OBS: A hora de mão de obra está na composição SICRO 2003686

### DETALHAMENTO DE COMPOSIÇÃO 007

#### COMPOSIÇÃO 006-A

#### RELAÇÃO DE MÃO DE OBRA

SICRO- 0407819	Armação em aço CA-50 - fornecimento, preparo e colocação				
<b>CÓDIGO</b>	<b>DESCRIÇÃO</b>	<b>UNIDADE</b>	<b>VALOR UNITÁRIO</b>	<b>QUANTIDADE</b>	<b>VALOR TOTAL</b>
SICRO- P9801	AJUDANTE	KG	1,57	25,70	40,35
SICRO- P9805	ARMADOR	KG	2,00	25,70	51,44
	<b>Tot. Parcial do Serviço</b>				<b>91,80</b>

\* NOTA TÉCNICA -O VALOR UNITÁRIO REFERE-SE A PRODUÇÃO DE EQUIPE BASEADO EM 1KG

*Ass*



COMPOSIÇÃO 006-B					
RELAÇÃO DE MÃO DE OBRA					
SICRO- 1107892	Concreto fck = 20 MPa - confecção em betoneira e lançamento manual - areia e brita comerciais				
SICRO- P9821	PEDREIRO	M³	5,93	2,89	17,15
SICRO- P9824	SERVENTE	M³	43,84	2,89	126,68
	<b>Tot. Parcial do Serviço</b>				<b>143,83</b>

\* NOTA TÉCNICA -O VALOR UNITÁRIO REFERE-SE A PRODUÇÃO DE EQUIPE BASEADO EM 3,62M³

COMPOSIÇÃO 006-C					
RELAÇÃO DE MÃO DE OBRA					
SICRO- 3103302	Formas de tábuas de pinho para dispositivos de drenagem - utilização de 3 vezes - confecção, instalação e retirada				
SICRO- P9801	AJUDANTE	M²	15,70	23,62	370,85
SICRO- P9808	CARPINTEIRO	M²	20,22	23,62	477,53
	<b>Tot. Parcial do Serviço</b>				<b>848,38</b>

\* NOTA TÉCNICA -O VALOR UNITÁRIO REFERE-SE A PRODUÇÃO DE EQUIPE BASEADO EM 1,00M²

COMPOSIÇÃO 008					
BOCA DE LOBO COMBINADA - CHAPÉU E GRELHA SIMPLES - BLC 01 - AREIA E BRITA COMERCIAIS					
CÓDIGO	DESCRIÇÃO	UNIDADE	VALOR UNITÁRIO	QUANTIDADE	VALOR TOTAL
SICRO-P9821	PEDREIRO	H	21,48	0,20	4,30
SICRO-P9824	SERVENTE	H	15,8683	0,40	6,35
<b>TOTA DA COMPOSIÇÃO DIRETA</b>					<b>10,64</b>
<b>TOTAL DOS DETALHAMENTOS DA COMPOSIÇÃO</b>					<b>557,72</b>
<b>TOTAL GERAL DA COMPOSIÇÃO 008</b>					<b>568,36</b>

\*\*OBS: A hora de mão de obra está na composição SICRO 2003622

### DETALHAMENTO DE COMPOSIÇÃO 008

COMPOSIÇÃO 008-A					
RELAÇÃO DE MÃO DE OBRA					
SICRO- 3909619	Alvenaria de blocos de concreto 20 x 20 x 40 cm com espessura de 20 cm - areia comercial				
CÓDIGO	DESCRIÇÃO	UNIDADE	VALOR UNITÁRIO	QUANTIDADE	VALOR TOTAL
SICRO- P9821	PEDREIRO	M²	21,48	6,37	136,83
SICRO- P9824	SERVENTE	M²	15,87	6,37	101,08
	<b>Tot. Parcial do Serviço</b>				<b>237,91</b>

\* NOTA TÉCNICA -O VALOR UNITÁRIO REFERE-SE A PRODUÇÃO DE EQUIPE BASEADO EM 1M²

COMPOSIÇÃO 008-B					
RELAÇÃO DE MÃO DE OBRA					
SICRO- 1100966	Argamassa de cimento e areia 1:3 - areia comercial				
SICRO- P9821	PEDREIRO	M³	5,93	0,11	0,65
SICRO- P9824	SERVENTE	M³	48,22	0,11	5,30
	<b>Tot. Parcial do Serviço</b>				<b>5,96</b>

\* NOTA TÉCNICA -O VALOR UNITÁRIO REFERE-SE A PRODUÇÃO DE EQUIPE BASEADO EM 3,62M³

COMPOSIÇÃO 008-C					
RELAÇÃO DE MÃO DE OBRA					
SICRO- 0407820	Armação em aço CA-60 - fornecimento, preparo e colocação				



SICRO- P9801	AJUDANTE	KG	1,40	15,10	21,07
SICRO- P9805	ARMADOR	KG	1,78	15,10	26,87
	<b>Tot. Parcial do Serviço</b>				<b>47,94</b>

\* NOTA TÉCNICA -O VALOR UNITÁRIO REFERE-SE A PRODUÇÃO DE EQUIPE BASEADO EM 1,00KG

#### COMPOSIÇÃO 008-D

##### RELAÇÃO DE MÃO DE OBRA

SICRO- 1107892	Concreto fck = 20 MPa - confecção em betoneira e lançamento manual - areia e brita comerciais				
SICRO- P9821	PEDREIRO	M³	5,93	0,46	2,73
SICRO- P9824	SERVENTE	M³	43,84	0,46	20,16
	<b>Tot. Parcial do Serviço</b>				<b>22,89</b>

\* NOTA TÉCNICA -O VALOR UNITÁRIO REFERE-SE A PRODUÇÃO DE EQUIPE BASEADO EM 3,62M³

#### COMPOSIÇÃO 008-E

##### RELAÇÃO DE MÃO DE OBRA

SICRO- 1107896	Concreto fck = 20 MPa - confecção em betoneira e lançamento manual - areia e brita comerciais				
SICRO- P9821	PEDREIRO	M³	5,93	0,11	0,65
SICRO- P9824	SERVENTE	M³	48,22	0,11	5,30
	<b>Tot. Parcial do Serviço</b>				<b>5,96</b>

\* NOTA TÉCNICA -O VALOR UNITÁRIO REFERE-SE A PRODUÇÃO DE EQUIPE BASEADO EM 3,62M³

#### COMPOSIÇÃO 008-F

##### RELAÇÃO DE MÃO DE OBRA

SICRO- 3103302	Formas de tábuas de pinho para dispositivos de drenagem - utilização de 3 vezes - confecção, instalação e retirada				
SICRO- P9801	AJUDANTE	M²	15,70	6,60	103,63
SICRO- P9808	CARPINTEIRO	M²	20,22	6,60	133,43
	<b>Tot. Parcial do Serviço</b>				<b>237,06</b>

\* NOTA TÉCNICA -O VALOR UNITÁRIO REFERE-SE A PRODUÇÃO DE EQUIPE BASEADO EM 1,00M²

#### COMPOSIÇÃO 009

COMPOSIÇÃO 009	BOCA DE LOBO DUPLA - GRELHA DE CONCRETO - BLDG 01 - AREIA E BRITA COMERCIAIS				
CÓDIGO	DESCRIÇÃO	UNIDADE	VALOR UNITÁRIO	QUANTIDADE	VALOR TOTAL
SICRO-P9824	SERVENTE	H	15,8683	0,20	3,17
<b>TOTA DA COMPOSIÇÃO DIRETA</b>					<b>3,17</b>
<b>TOTAL DOS DETALHAMENTOS DA COMPOSIÇÃO</b>					<b>563,71</b>
<b>TOTAL GERAL DA COMPOSIÇÃO 009</b>					<b>567,70</b>

\*\*OBS: A hora de mão de obra está na composição SICRO 2003634

#### DETALHAMENTO DE COMPOSIÇÃO 009

##### COMPOSIÇÃO 009-A

##### RELAÇÃO DE MÃO DE OBRA

SICRO- 3909619	Alvenaria de blocos de concreto 20 x 20 x 40 cm com espessura de 20 cm - areia comercial				
CÓDIGO	DESCRIÇÃO	UNIDADE	VALOR UNITÁRIO	QUANTIDADE	VALOR TOTAL
SICRO- P9821	PEDREIRO	M²	21,48	6,37	136,83
SICRO- P9824	SERVENTE	M²	15,87	6,37	101,08
	<b>Tot. Parcial do Serviço</b>				<b>237,91</b>

\* NOTA TÉCNICA -O VALOR UNITÁRIO REFERE-SE A PRODUÇÃO DE EQUIPE BASEADO EM 1M²



COMPOSIÇÃO 009-B					
RELAÇÃO DE MÃO DE OBRA					
SICRO- 1100966	Argamassa de cimento e areia 1:3 - areia comercial				
SICRO- P9821	PEDREIRO	M³	5,93	0,11	0,65
SICRO- P9824	SERVENTE	M³	48,22	0,11	5,30
	<b>Tot. Parcial do Serviço</b>				<b>5,96</b>
* NOTA TÉCNICA -O VALOR UNITÁRIO REFERE-SE A PRODUÇÃO DE EQUIPE BASEADO EM 3,62M³					
COMPOSIÇÃO 009-C					
RELAÇÃO DE MÃO DE OBRA					
SICRO- 0407819	Armação em aço CA-60 - fornecimento, preparo e colocação				
SICRO- P9801	AJUDANTE	KG	1,57	15,10	23,71
SICRO- P9805	ARMADOR	KG	2,00	15,10	30,23
	<b>Tot. Parcial do Serviço</b>				<b>53,93</b>
* NOTA TÉCNICA -O VALOR UNITÁRIO REFERE-SE A PRODUÇÃO DE EQUIPE BASEADO EM 1,00KG					
COMPOSIÇÃO 009-D					
RELAÇÃO DE MÃO DE OBRA					
SICRO- 1107892	Concreto fck = 20 MPa - confecção em betoneira e lançamento manual - areia e brita comerciais				
SICRO- P9821	PEDREIRO	M³	5,93	0,46	2,73
SICRO- P9824	SERVENTE	M³	43,84	0,46	20,16
	<b>Tot. Parcial do Serviço</b>				<b>22,89</b>
* NOTA TÉCNICA -O VALOR UNITÁRIO REFERE-SE A PRODUÇÃO DE EQUIPE BASEADO EM 3,62M³					
COMPOSIÇÃO 009-E					
RELAÇÃO DE MÃO DE OBRA					
SICRO- 1107896	Concreto fck = 20 MPa - confecção em betoneira e lançamento manual - areia e brita comerciais				
SICRO- P9821	PEDREIRO	M³	5,93	0,11	0,65
SICRO- P9824	SERVENTE	M³	48,22	0,11	5,30
	<b>Tot. Parcial do Serviço</b>				<b>5,96</b>
* NOTA TÉCNICA -O VALOR UNITÁRIO REFERE-SE A PRODUÇÃO DE EQUIPE BASEADO EM 3,62M³					
COMPOSIÇÃO 009-F					
RELAÇÃO DE MÃO DE OBRA					
SICRO- 3103302	Formas de tábuas de pinho para dispositivos de drenagem - utilização de 3 vezes - confecção, instalação e retirada				
SICRO- P9801	AJUDANTE	M²	15,70	6,60	103,63
SICRO- P9808	CARPINTEIRO	M²	20,22	6,60	133,43
	<b>Tot. Parcial do Serviço</b>				<b>237,06</b>
* NOTA TÉCNICA -O VALOR UNITÁRIO REFERE-SE A PRODUÇÃO DE EQUIPE BASEADO EM 1,00M²					
COMPOSIÇÃO 009-G					
RELAÇÃO DE MÃO DE OBRA					
SICRO- 2003316	Formas de tábuas de pinho para dispositivos de drenagem - utilização de 3 vezes - confecção, instalação e retirada				
SICRO- P9801	AJUDANTE	UNIDADE	0,87	2,00	1,74
SICRO- P9808	CARPINTEIRO	UNIDADE	1,12	2,00	2,25
	<b>Tot. Parcial do Serviço</b>				<b>3,99</b>
* NOTA TÉCNICA -O VALOR UNITÁRIO REFERE-SE A PRODUÇÃO DE EQUIPE BASEADO EM 1,00 UNIDADE					



**COMPOSIÇÃO 010**

<b>COMPOSIÇÃO 009</b>	DISSIPADOR DE ENERGIA- DEB 06 - AREIA E PEDRA DE MÃO COMERCIAIS				
<b>CÓDIGO</b>	<b>DESCRIÇÃO</b>	<b>UNIDADE</b>	<b>VALOR UNITÁRIO</b>	<b>QUANTIDADE</b>	<b>VALOR TOTAL</b>
SICRO-P9824	SERVENTE	H	15,8683	3,75	59,56
<b>TOTA DA COMPOSIÇÃO DIRETA</b>					<b>59,56</b>
<b>TOTAL DOS DETALHAMENTOS DA COMPOSIÇÃO</b>					<b>1.130,59</b>
<b>TOTAL GERAL DA COMPOSIÇÃO 010</b>					<b>1.190,15</b>

\*\*OBS: A hora de mão de obra está na composição SICRO 2003459

**DETALHAMENTO DE COMPOSIÇÃO 010**

**COMPOSIÇÃO 010-A**

**RELAÇÃO DE MÃO DE OBRA**

SICRO- 4805755	Apiloamento manual				
<b>CÓDIGO</b>	<b>DESCRIÇÃO</b>	<b>UNIDADE</b>	<b>VALOR UNITÁRIO</b>	<b>QUANTIDADE</b>	<b>VALOR TOTAL</b>
SICRO- P9824	SERVENTE	M³	23,68	0,35	8,39
	<b>Tot. Parcial do Serviço</b>				<b>8,39</b>

\* NOTA TÉCNICA -O VALOR UNITÁRIO REFERE-SE A PRODUÇÃO DE EQUIPE BASEADO EM 0,67M³

**COMPOSIÇÃO 010-B**

**RELAÇÃO DE MÃO DE OBRA**

SICRO- 1107892	Concreto fck = 20 MPa - confecção em betoneira e lançamento manual - areia e brita comerciais				
SICRO- P9821	PEDREIRO	M³	5,93	3,42	20,30
SICRO- P9824	SERVENTE	M³	43,84	3,42	149,92
	<b>Tot. Parcial do Serviço</b>				<b>170,21</b>

\* NOTA TÉCNICA -O VALOR UNITÁRIO REFERE-SE A PRODUÇÃO DE EQUIPE BASEADO EM 3,62M³

**COMPOSIÇÃO 010-C**

**RELAÇÃO DE MÃO DE OBRA**

SICRO- 4805751	Escavação manual em material de 1ª categoria na profundidade de até 2m				
SICRO- P9824	SERVENTE	M³	39,67	11,72	464,94
	<b>Tot. Parcial do Serviço</b>				<b>464,94</b>

\* NOTA TÉCNICA -O VALOR UNITÁRIO REFERE-SE A PRODUÇÃO DE EQUIPE BASEADO EM 0,40M³

**COMPOSIÇÃO 010-D**

**RELAÇÃO DE MÃO DE OBRA**

SICRO- 3103302	Formas de tábuas de pinho para dispositivos de drenagem - utilização de 3 vezes - confecção, instalação e retirada				
SICRO- P9801	AJUDANTE	M²	15,70	13,56	212,90
SICRO- P9808	CARPINTEIRO	M²	20,22	13,56	274,15
	<b>Tot. Parcial do Serviço</b>				<b>487,05</b>

\* NOTA TÉCNICA -O VALOR UNITÁRIO REFERE-SE A PRODUÇÃO DE EQUIPE BASEADO EM 1,00M²

  
**Aminadab Alves de Souza Jr.**  
 Engenheiro Civil  
 CREA 120053453-1





# **PROJETO TÉCNICO**

**DRENAGEM PROFUNDA**





**PREFEIRA MUNICIPAL DE SANTO ANTONIO DO LESTE-MT**  
 RUA A Nº 367, BAIRRO JARDIM SANTA INÊS  
 FONE: 66 3488-1080

OBRA: PAVIMENTAÇÃO E DRENAGEM DE VIAS URBANAS  
 LOCAL: SANTO ANTONIO DO LESTE - MT  
 TRECHO: SEDE DO MUNICIPIO

**MEMÓRIA DE CÁLCULO DE GALERIA DE ÁGUAS PLUVIAIS**

Período de Retorno	Extensão (m)	10 Anos		I Terreno (m/m)	St ad (m/m)	tc (min)	Qloc. (m³/s)	Q (m³/s)	Q (l/s)	D (mm)	FH	Y/D Tirante (%)	Cotas inf.		Prof. Galeria (m)		0,75<v<5,0 (m/s)	tempo de galeria (min)
		Área (m²)	Total										mont.	jus.	mont.	jus.		
PVC4.2-PVC5.2	120,00	17.060,93	17.060,93	0,0041		9,32	0,1951	0,1951	195,15	1000	0,046	28%	815,40	814,91	1,90	1,90	1,20	
PVC5.2-PVC6.2	95,00	15.509,41	32.570,34	0,0073		9,48	0,1774	0,3725	372,55	1000	0,066	32%	814,91	814,22	1,90	1,90	1,76	
PVC6.4-PVC6.3	95,00	6.255,85	6.255,85	0,0059		9,47	0,0716	0,0716	71,56	1000	0,014	22%	815,40	814,84	1,90	1,90	1,07	
PVC6.3-PVC6.2	95,00	6.700,00	12.955,85	0,0065		9,47	0,0766	0,1482	148,19	1000	0,028	24%	814,84	814,22	1,90	1,90	1,34	
PVC6.2-PVC7.2	95,00	10.360,93	62.142,97	0,0099		9,48	0,1185	0,6393	639,25	1000	0,096	38%	814,22	813,28	1,90	1,90	2,26	
PVC7.2-PVC8.2	95,00	19.940,93	82.083,90	0,0099		9,48	0,2281	0,8673	867,34	1000	0,131	45%	813,28	812,34	1,90	1,90	2,44	
PVC8.3-PVC8.2	95,00	9.580,00	9.580,00	0,0037		9,46	0,1096	0,1096	109,58	1000	0,027	24%	812,69	812,34	1,90	1,90	1,00	
PVC8.2-PVC9.2	95,00	10.360,93	102.024,83	0,0120		9,49	0,1185	1,0954	1.095,44	1000	0,150	49%	812,34	811,20	1,90	1,90	2,78	
PVC9.2-PVC10.2	95,00	19.940,93	121.965,76	0,0218		9,51	0,2281	1,3235	1.323,53	1000	0,134	46%	811,20	809,13	1,90	1,90	3,64	
PVC10.3-PVC10.2	95,00	9.580,00	9.580,00	-0,0008		9,43	0,1096	0,1096	109,58	1000	0,040	27%	809,95	809,13	1,00	1,90	0,75	
PVC10.2-PVC11.1	116,00	10.360,93	141.906,69	0,0175		9,39	0,1185	1,5516	1.551,62	1200	0,160	51%	809,13	807,10	1,90	1,90	2,60	
PVC11.1-DISS	284,00	0,00	141.906,69	0,0114		8,58	0,0000	1,5516	1.551,62	1200	0,160	51%	806,90	803,90	2,10	2,10	2,60	

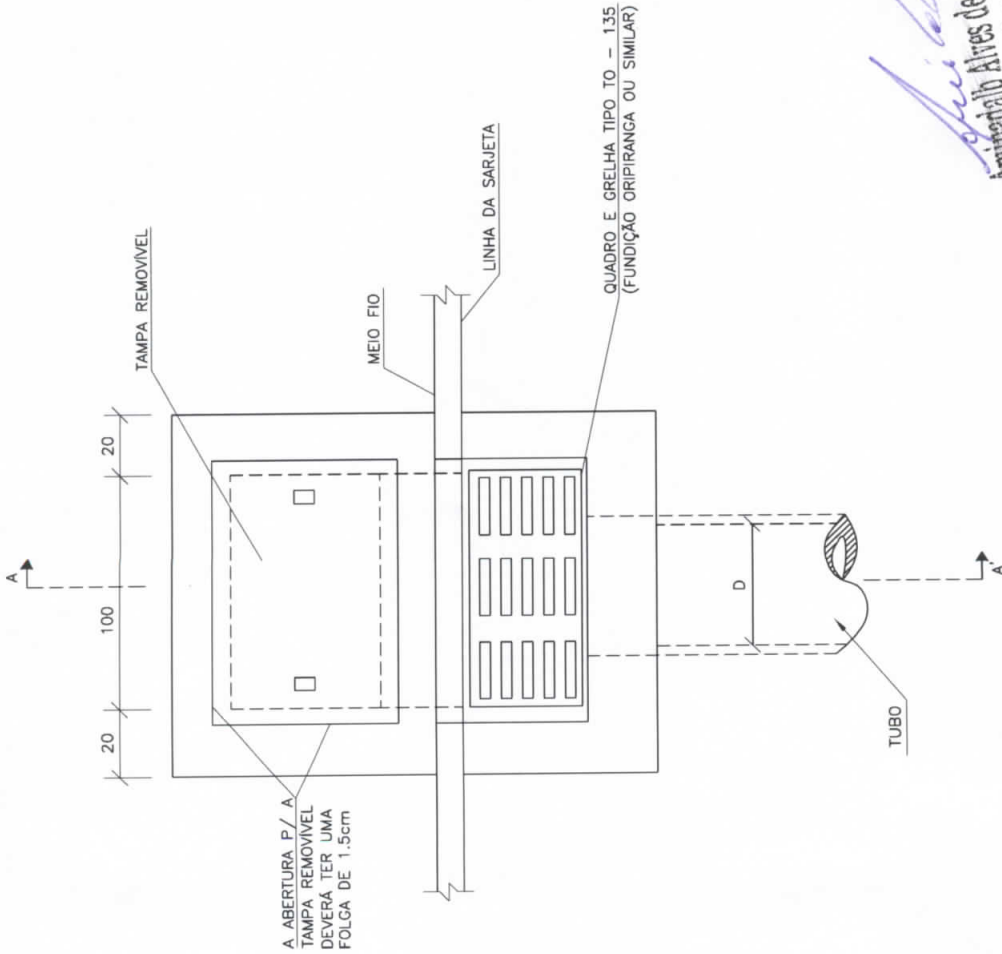
**PARTE 5**

**Amadado Alves de Souza Jr.**  
 Engenheiro Civil  
 CREA 120055453-1

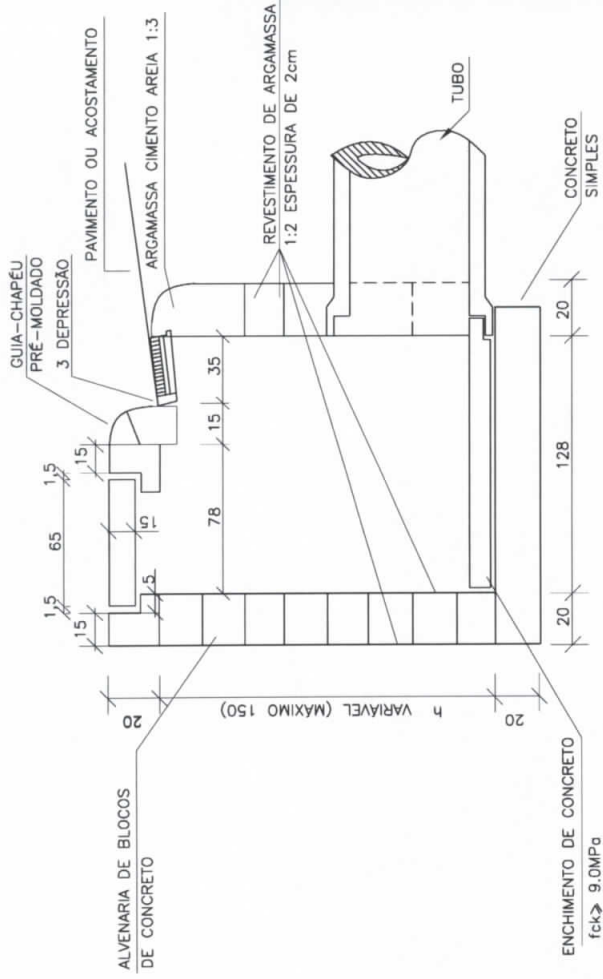


# BOCAS DE LOBO COMBINADAS - CHAPÉU E GRELHA SIMPLES

PLANTA



CORTE CC'



QUANTIDADES MÉDIAS PARA UMA BOCA DE LOBO

CÓDIGO	h	ALVENARIA BLOCOS DE CONCRETO (m <sup>3</sup> )	ARGAMASSA (m <sup>3</sup> )	FORMAS (m <sup>2</sup> )	ÁÇO (kg)	CONCRETO fck = 15MPa (m <sup>3</sup> )	CONCRETO fck = 22MPa (m <sup>3</sup> )
BLC01	100	6,37	0,11	6,60	15,1	0,460	0,110
BLC02	150	9,43	0,16	6,60	15,1	0,460	0,110

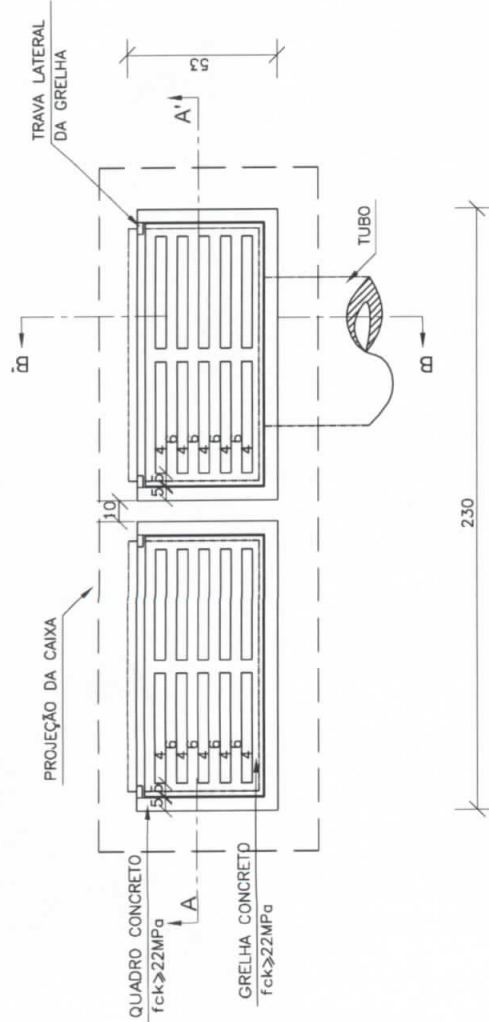
*Amiraldalbo*  
**Amiraldalbo Alves de Souza Jr.**  
 Engenheiro Civil  
 CREA 120065453-1

NOTAS:  
 1 - Dimensões em cm;

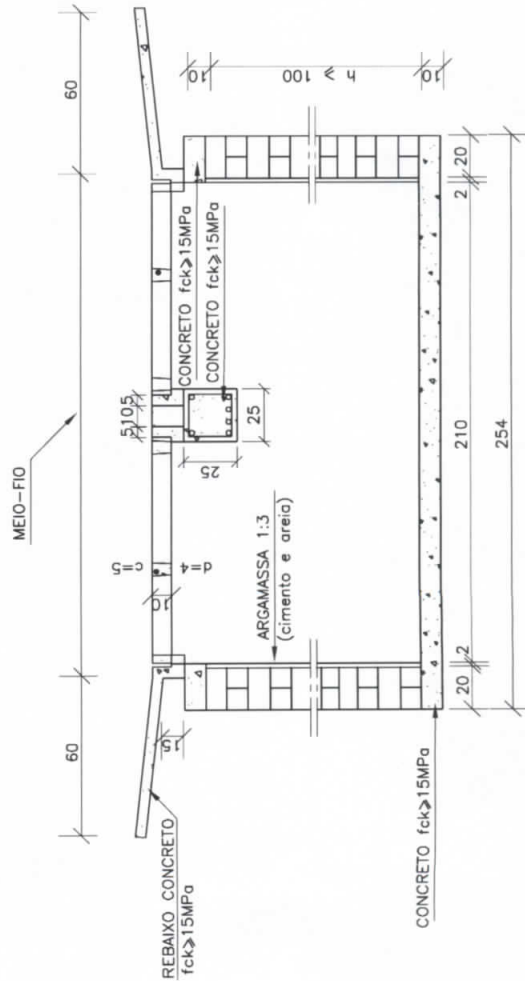


# BOCAS-DE-LOBO DUPLAS COM GRELHAS DE CONCRETO

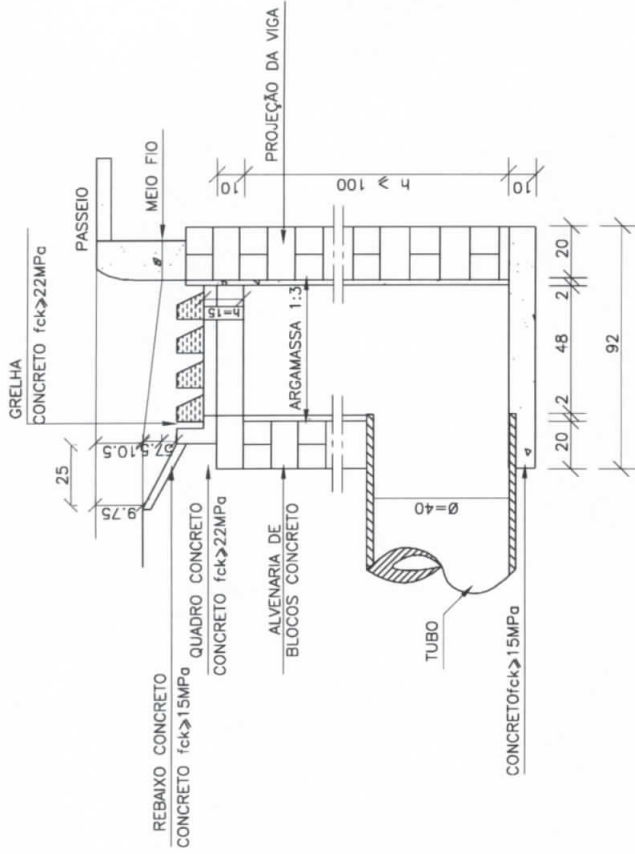
PLANTA



CORTE AA'



CORTE BB'



QUANTIDADES MÉDIAS PARA UMA BOCA DE LOBO E ACESSÓRIOS

CÓDIGO	h	ALVENARIA BLOCOS DE CONCRETO (m³)	ARGAMASSA 1:3 (m³)	FORMAS (m²)	AÇO (kg)	CONCRETO fck >= 15MPa (m³)	CONCRETO fck >= 22MPa (m³)
BLD01	100	6,37	0,11	6,60	15,1	0,460	0,110
BLD02	150	9,43	0,16	6,60	15,1	0,460	0,110
BLD03	200	12,49	0,22	6,60	15,1	0,460	0,110
BLD04	250	15,55	0,27	6,60	15,1	0,460	0,110

*Amiradialb Alves de Souza Jr.*  
**Amiradialb Alves de Souza Jr.**  
 Engenheiro Civil  
 CREA 120055453-1

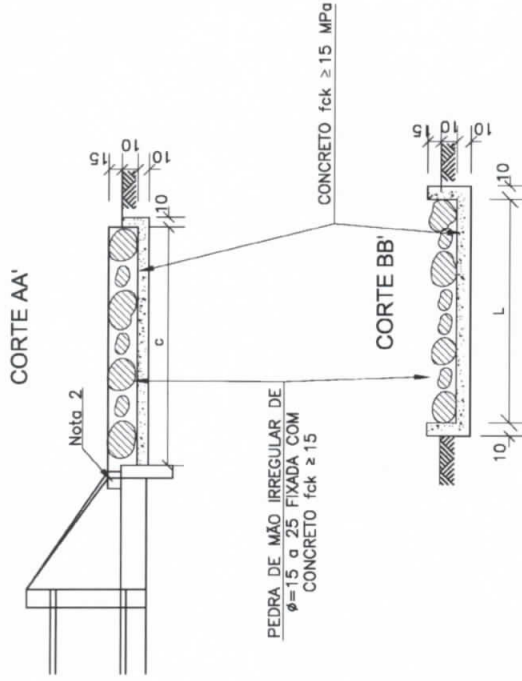
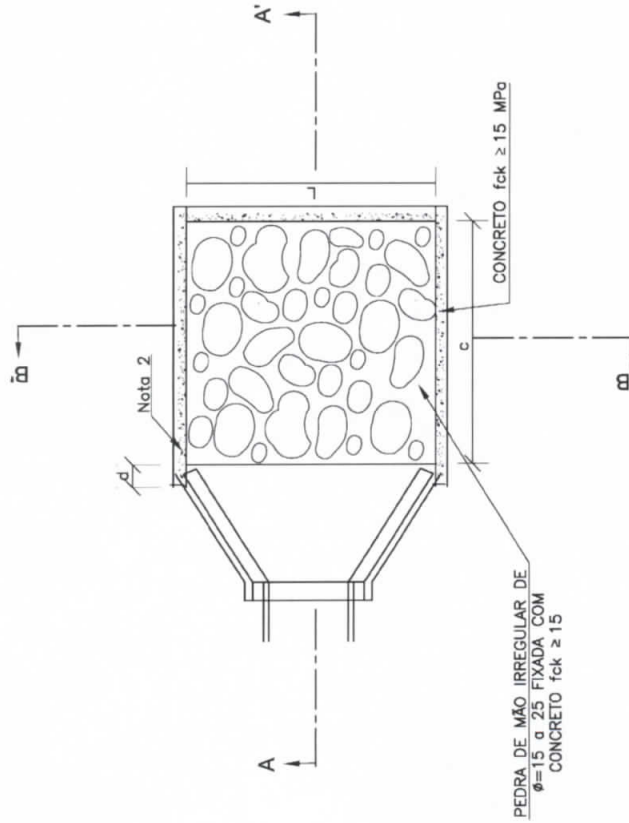
NOTAS:

- 1 - Dimensões em cm;
- 2 - As quantidades apresentadas incluem a grelha, o quadro e o rebaixo de concreto.



# DISSIPADORES DE ENERGIA (II) APLICÁVEIS À SAIDAS DE BUEIROS TUBULARES E DESCIDAS D'ÁGUA DE ATERROS - DEB

PLANTA



DIMENSÕES E CONSUMOS MÉDIOS PARA UMA UNIDADE

TIPO	ADAPTÁVEL EM	C	L	d	e	CONCRETO (m³)	FORMAS (m²)	PEDRA FIXADA COM CONCRETO (m³) (VAZIOS=40%)	ESCAVAÇÃO (m³)
DEB 01	DAR01/02/03	200	70	10	15	0,42	2,71	0,21	0,67
DEB 02	DA001/02	200	74	10	15	0,44	2,73	0,22	0,70
DEB 03	BSTC # 60-DAD03/04	240	242	30	15	1,20	7,67	0,87	4,03
DEB 04	BSTC # 80-DAD05/06	320	293	30	15	1,63	9,65	1,41	6,18
DEB 05	BSTC # 100-DAD/07/08	400	345	30	15	2,59	11,63	2,07	8,81
DEB 06	BSTC # 120-DAD09/10	480	391	30	15	3,42	13,56	2,82	11,72
DEB 07	BSTC # 150-DAD11/12	560	522	30	15	5,12	16,37	4,38	17,87
DEB 08	BDTC # 100-DAD13/14	400	489	30	15	3,51	13,14	2,93	12,34
DEB 09	BDTC # 120-DAD15/16	480	557	30	15	4,69	15,30	4,01	16,52
DEB 10	BDTC # 150-DAD17/18	560	720	30	15	6,88	18,45	6,05	24,46
DEB 11	BTTT # 100	400	633	30	15	4,44	14,66	3,80	15,66
DEB 12	BTTT # 120	480	723	30	15	5,96	17,04	5,21	21,31
DEB 13	BTTT # 150	600	918	30	15	9,22	21,25	8,26	33,10

Aminadabo Aires de Souza Jr.  
 Engenheiro Civil  
 CREA 120055453-1

Notas:  
 1- Dimensões em cm;  
 2- Na conexão com as descidas d'água não são necessárias as pequenas alas, indicadas no desenho;  
 3- O concreto de fixação das pedras deverá ter espessura mínima de 10cm.

