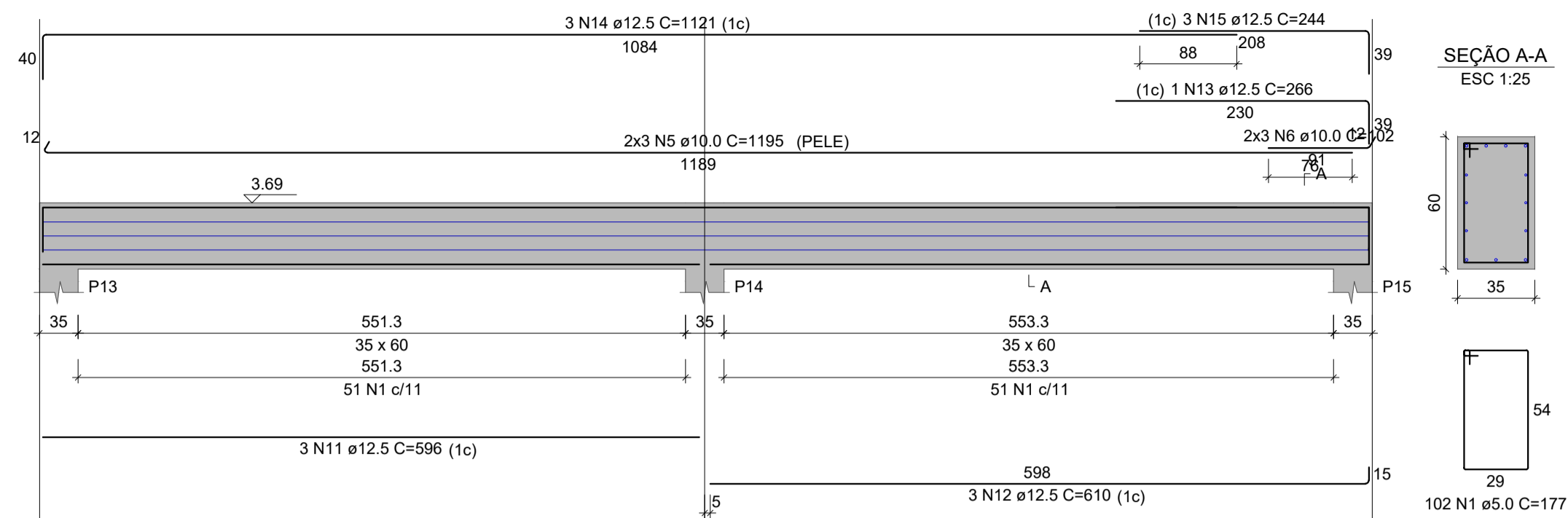
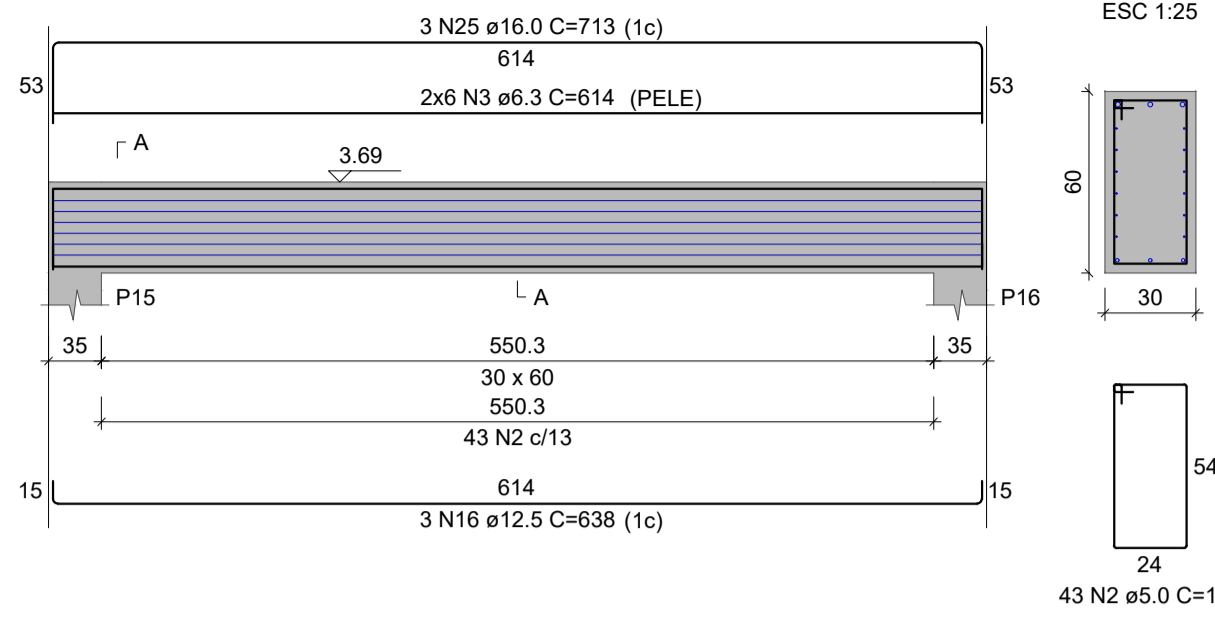


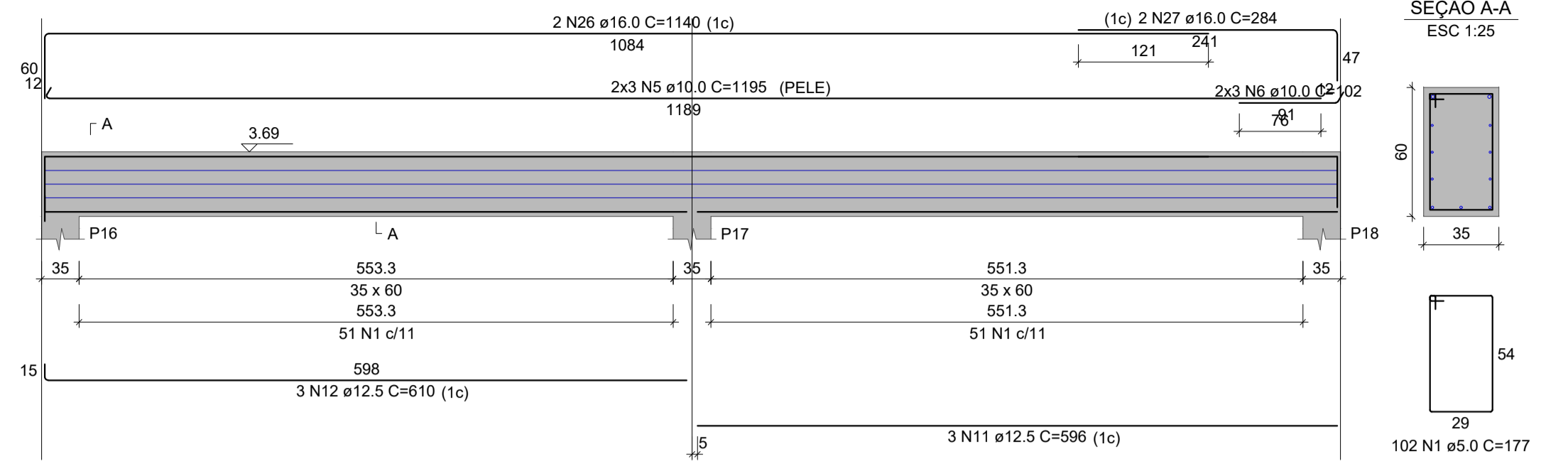
VPII1
ESC 1:50



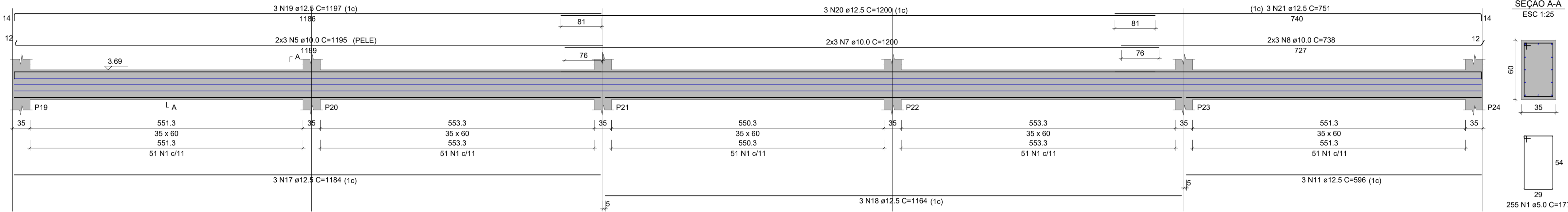
VPII2
ESC 1:50



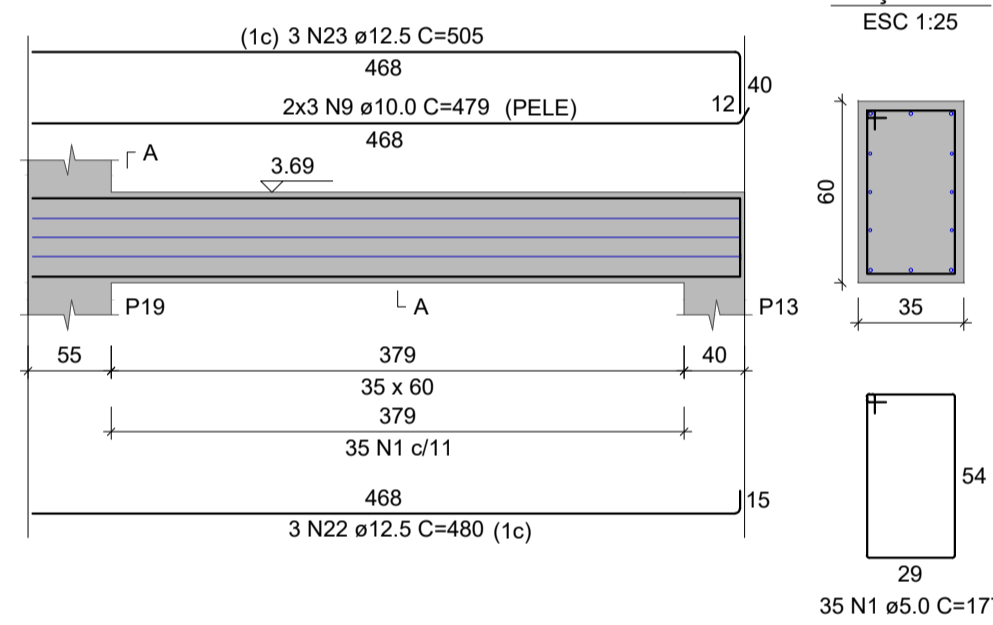
VPII3
ESC 1:50



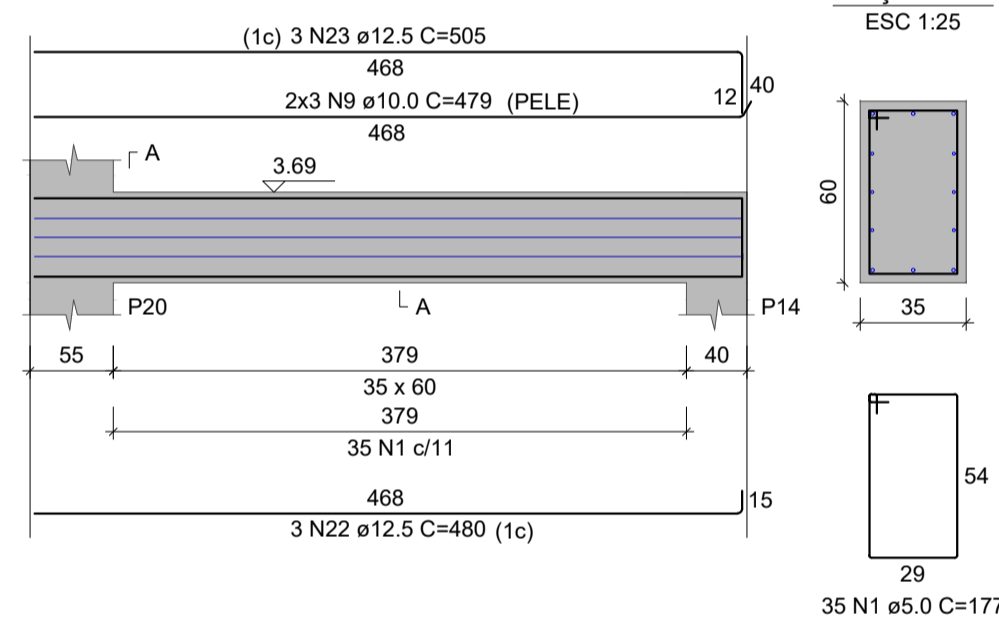
VPII4
ESC 1:50



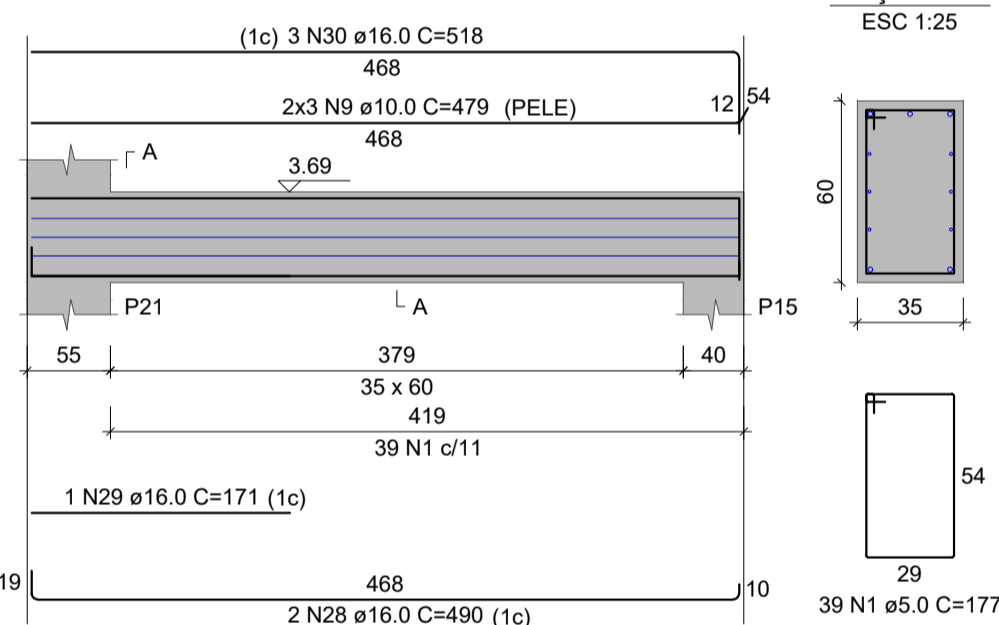
VPII5
ESC 1:50



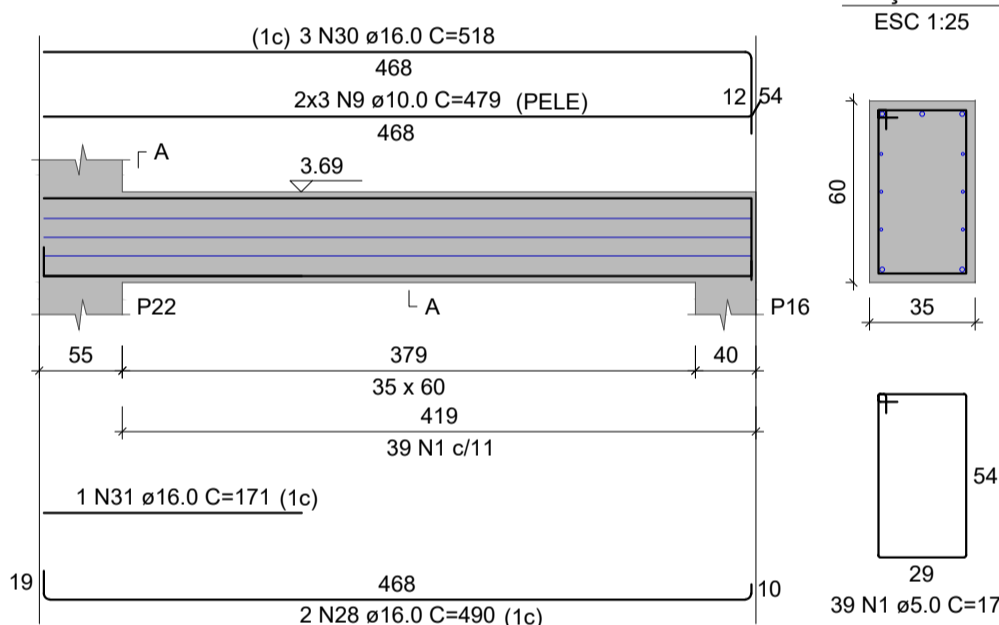
VPII6
ESC 1:50



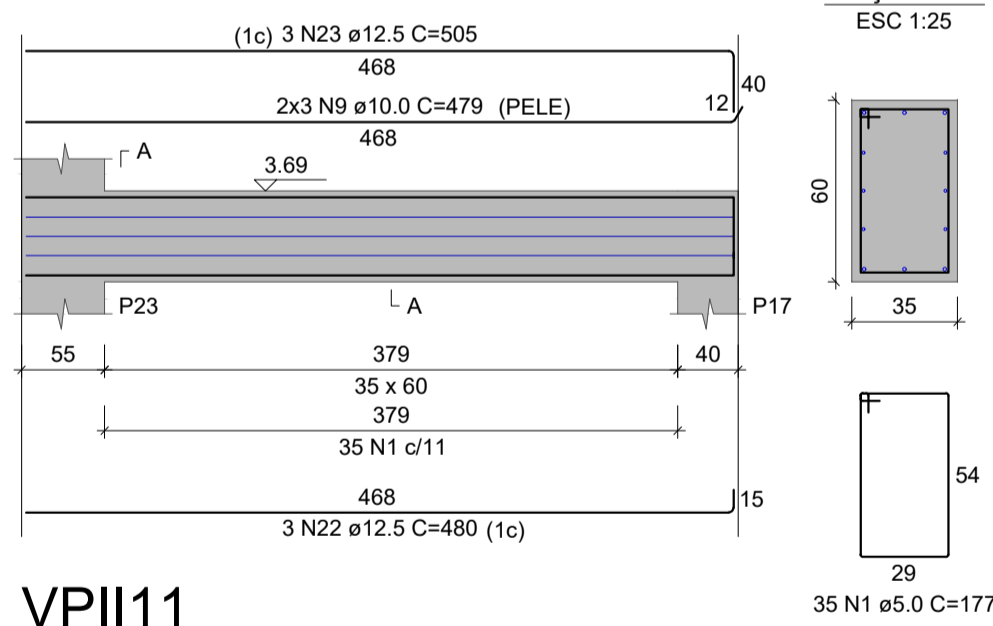
VPII7
ESC 1:50



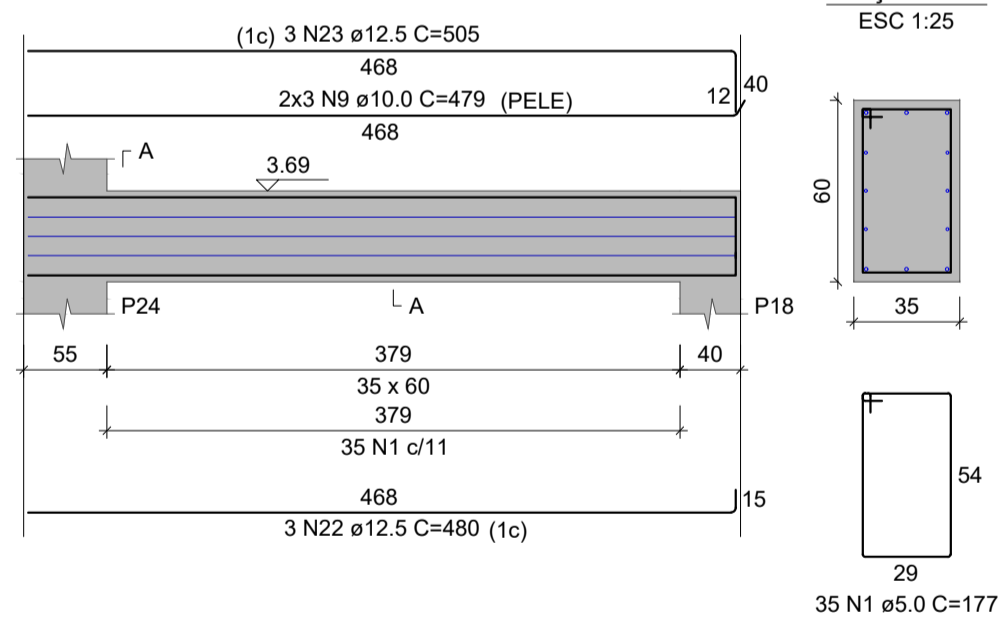
VPII8
ESC 1:50



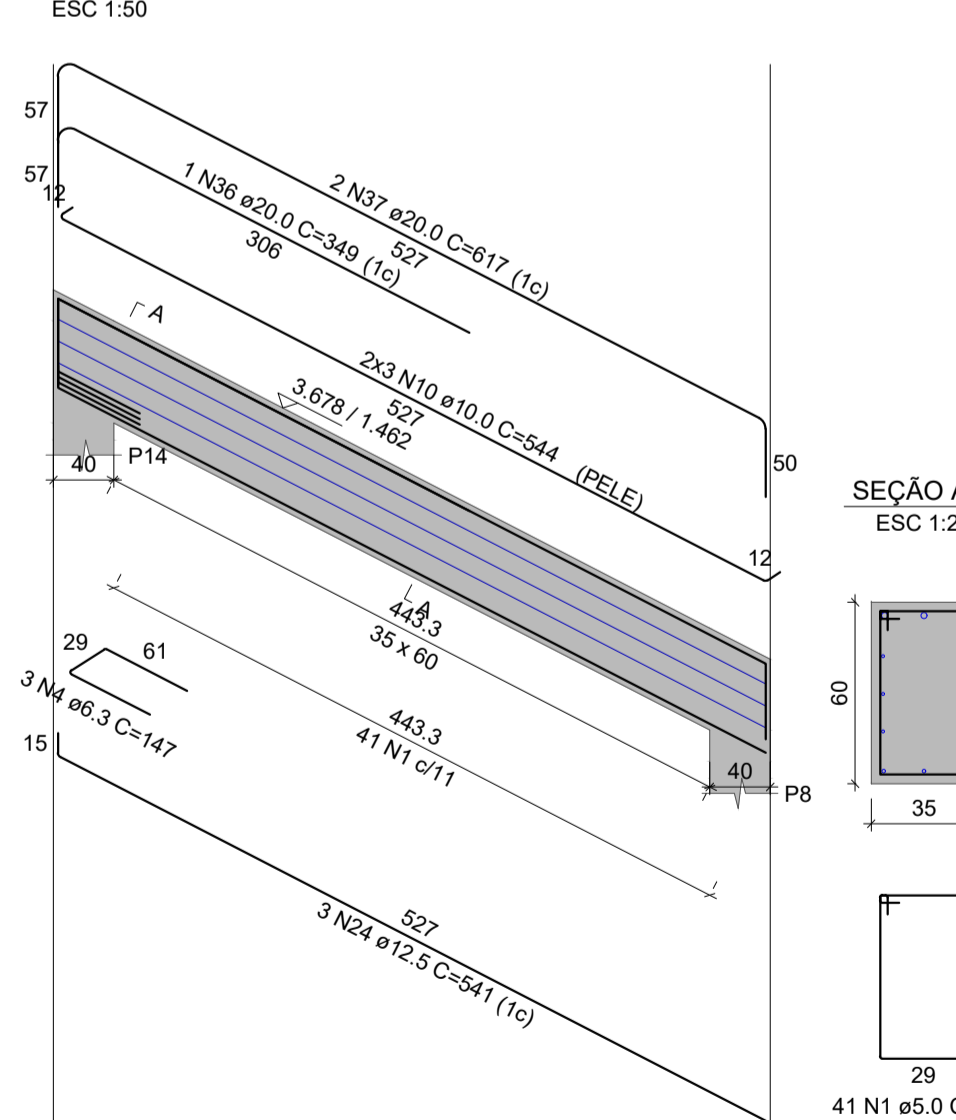
VPII9
ESC 1:50



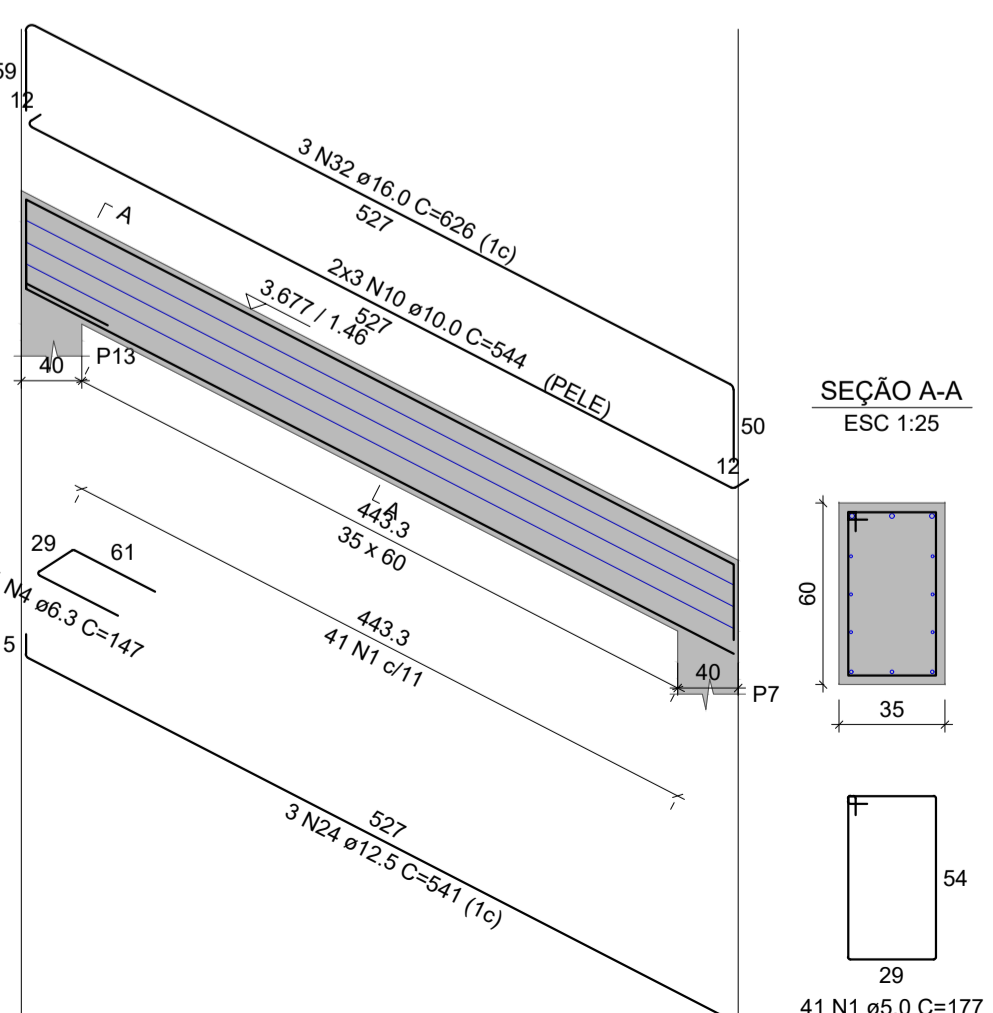
VPII10
ESC 1:50



VPII12
ESC 1:50



VPII11
ESC 1:50



RELAÇÃO DO AÇO

AÇO	N	DIAM (mm)	QUANT	C.UNIT (cm)	C.TOTAL (cm)
VPII1					
VPII2					
VPII3					
VPII4					
VPII5					
VPII6					
VPII7					
VPII8					
VPII9					
VPII10					
VPII11					
VPII12					
VPII13					
VPII14					
VPII15					
VPII16					

RESUMO DO AÇO

AÇO	DIAM (mm)	C.TOTAL (m)	PESO + 0% (kg)
CA50	6.3	85.4	20.9
	10.0	711.9	438.9
	12.5	533.6	513.9
	16.0	178.9	282.3
	20.0	31.7	78.1
CA60	5.0	1705.5	262.9
PESO TOTAL (kg)			
CA50		1334.1	
CA60		262.9	

Volume de concreto (C-25) = 21.91 m³
Área de forma = 181.00 m²

CARIMBO DE APROVAÇÃO

ASSOCIAÇÃO MATO-GROSSENSE DOS MUNICÍPIOS
COORDENAÇÃO DE PROJETOS
SITE: www.amm.org.br
E-MAIL: centraldeprojetosamm@gmail.com
ADM. NEURILAN FRAGA

TIPO DE OBRA:	INSTITUCIONAL	MODALIDADE:	CONSTRUÇÃO
OBRA:	CONSTRUÇÃO ARQUIBANCADA COBERTA		
PROPRIETÁRIO/ CNPJ:	PREFEITURA MUNICIPAL DE SANTO ANTÔNIO DO LESTE - MT CNPJ: 04.217.362/0001-90		
ENDEREÇO:	AVENIDA BRASIL, LOTE 27, QUADRA 48, BAIRRO CENTRO - SANTO ANTÔNIO DO LESTE - MT. CEP 78 628-000.		
AUTOR DO PROJETO: CREA/CAU:	HIGOR C. S. PAVINATO ENGCIVIL CREA-MT 038606		
RESPONSÁVEL TÉCNICO P/ OBRA:	ADM. NEURILAN FRAGA		

PROJETO DE ESTRUTURAS DE CONCRETO ARMADO
ASSUNTO:
VIGAS PAVIMENTO II

LOCAL DO ARQUIVO: PROJETOS 2022	COORDENADAS GEOGRÁFICAS	QUADRO DE ÁREAS
DATA DE ENTREGA: 19/07/2022		
REVISÃO: 001		
ESCALA: INDICADA		
ART:	DESENHO: GABRIEL LEÃO	

EST
09
15