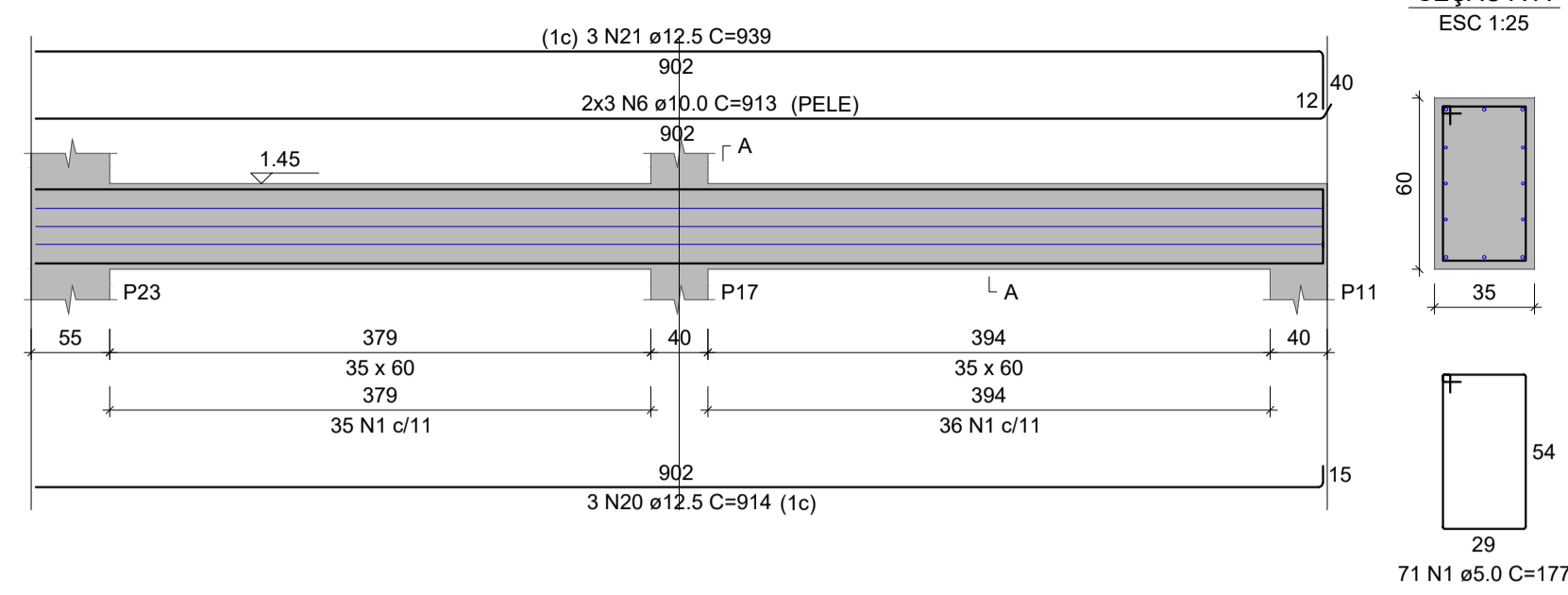
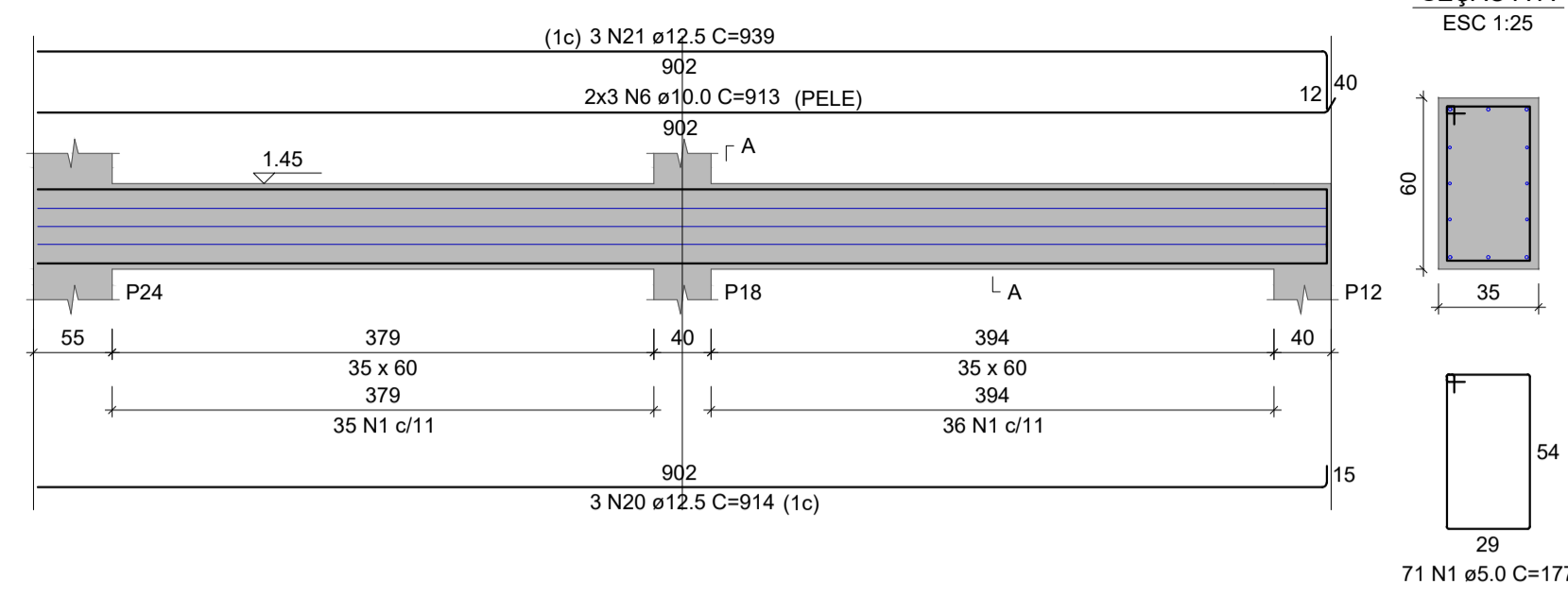


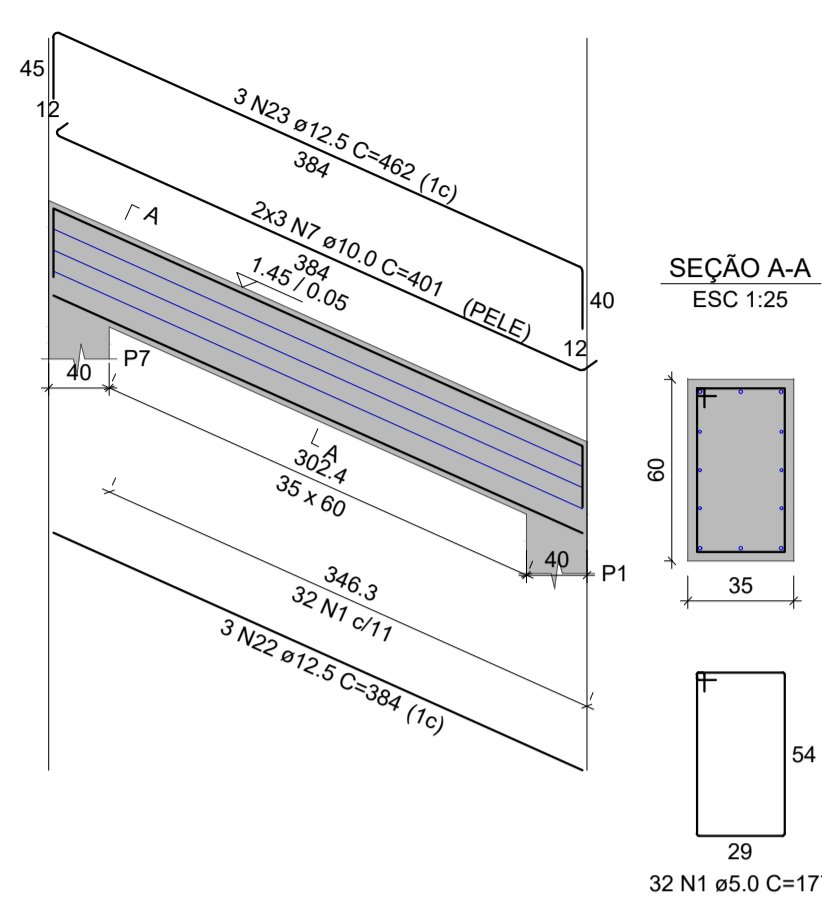
VPI10
ESC 1:50



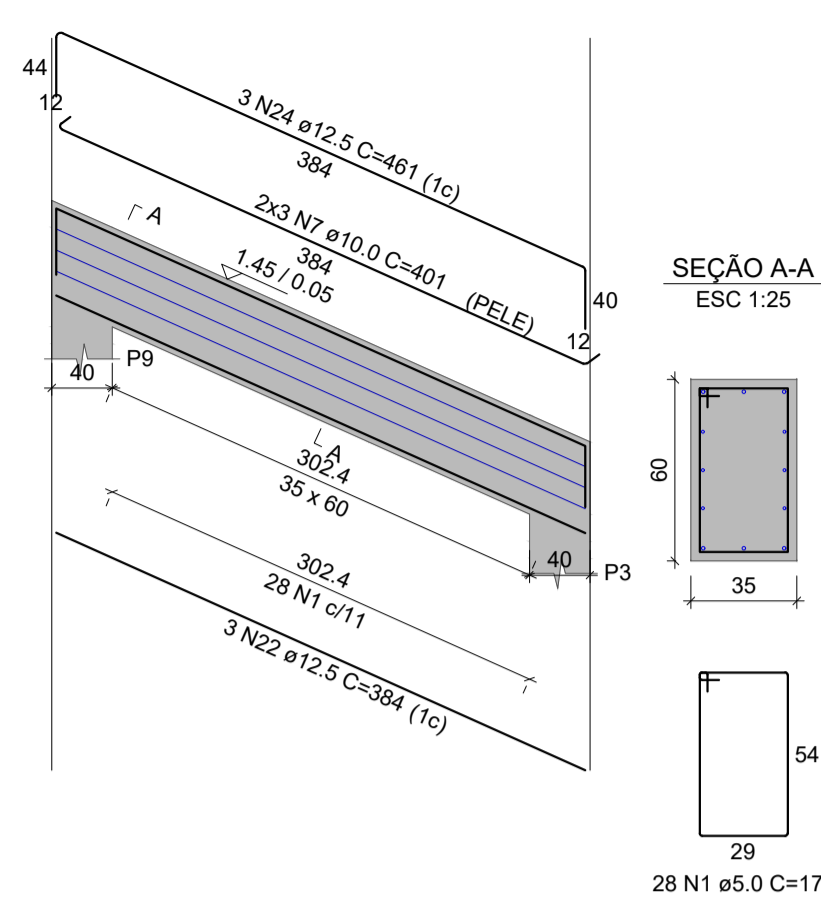
VPI11
ESC 1:50



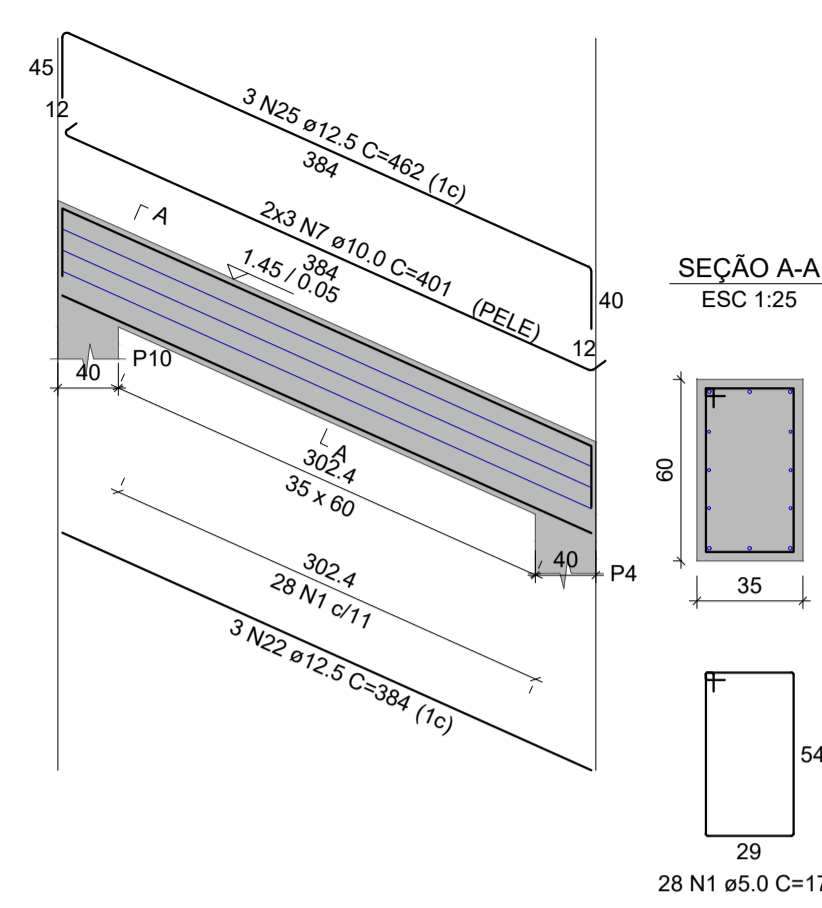
VPI12
ESC 1:50



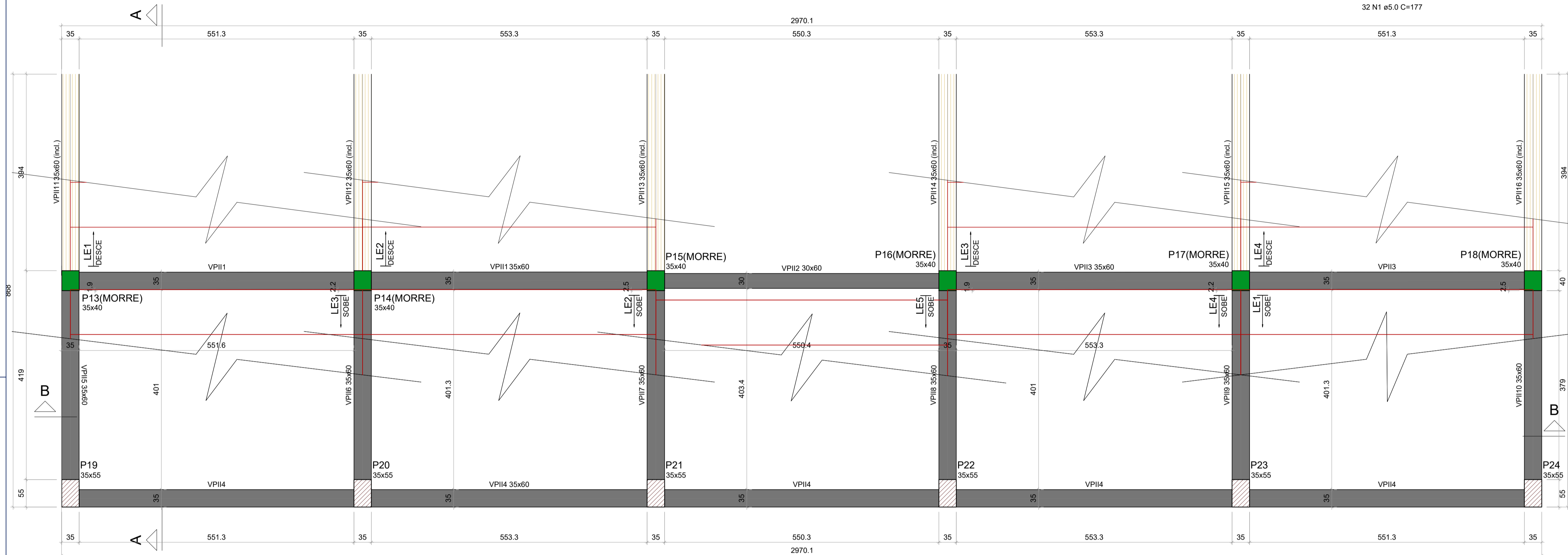
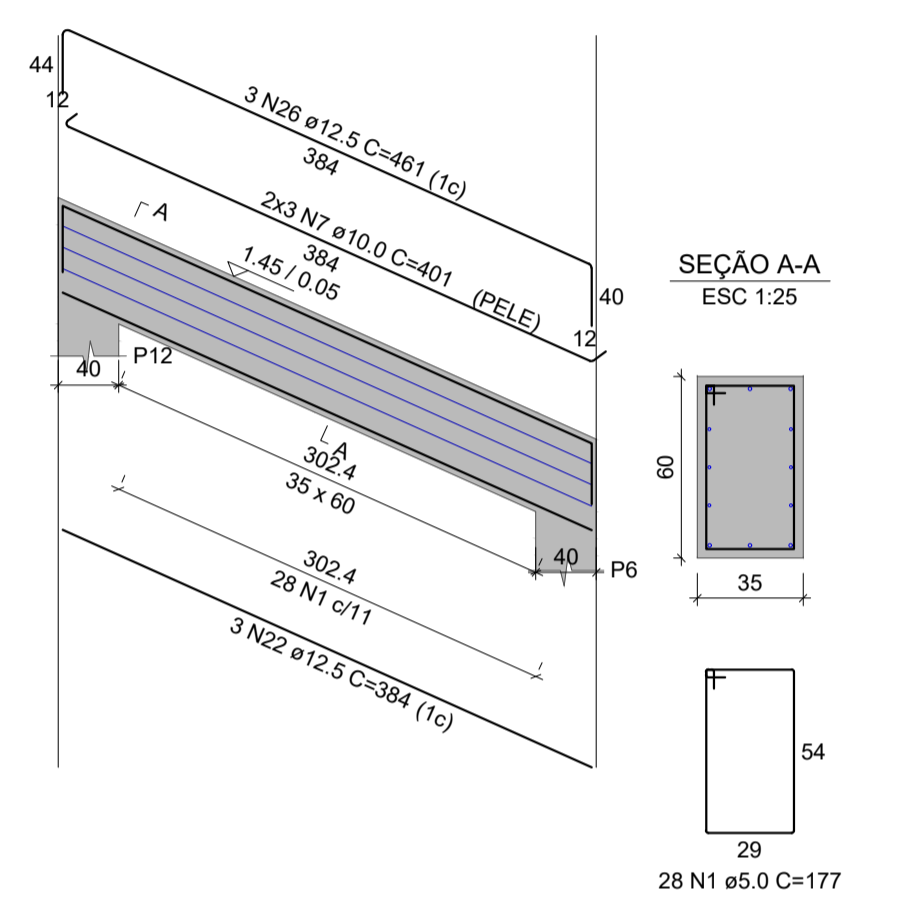
VPI13
ESC 1:50



VPI14
ESC 1:50



VPI15
ESC 1:50



Vigas			
Nome	Seção (cm)	Elevação (m)	Nível (m)
VPI11	35x60	0.00	3.80
VPI12	30x60	0.00	3.80
VPI13	35x60	0.00	3.80
VPI14	35x60	0.00	3.80
VPI15	35x60	0.00	3.80
VPI16	35x60	0.00	3.80
VPI17	35x60	0.00	3.80
VPI18	35x60	0.00	3.80
VPI19	35x60	0.00	3.80
VPI10	35x60	0.00	3.80
VPI11	35x60	0.00 / -2.35	3.80 / 1.45
VPI12	35x60	0.00 / -2.35	3.80 / 1.45
VPI13	35x60	0.00 / -2.35	3.80 / 1.45
VPI14	35x60	0.00 / -2.35	3.80 / 1.45
VPI15	35x60	0.00 / -2.35	3.80 / 1.45
VPI16	35x60	0.00 / -2.35	3.80 / 1.45

Características dos materiais		
fck (MPa)	Ecs (MPa)	
25	24150	

Dimensão máxima do agregado = 19 mm

Pilares			
Nome	Seção (cm)	Elevação (m)	Nível (m)
P13	35x40	0.00	3.80
P14	35x40	0.00	3.80
P15	35x40	0.00	3.80
P16	35x40	0.00	3.80
P17	35x40	0.00	3.80
P18	35x40	0.00	3.80
P19	35x55	0.00	3.80
P20	35x55	0.00	3.80
P21	35x55	0.00	3.80
P22	35x55	0.00	3.80
P23	35x55	0.00	3.80
P24	35x55	0.00	3.80

Legenda dos pilares	
	Pilar que morre
	Pilar que passa

Legenda das vigas e paredes	
	Viga
	Viga inclinada

Lajes								
Nome	Tipo	Altura (cm)	Dados			Sobrecarga (kN/m²)		
			Elevação (m)	Nível (m)	Peso próprio (kN/m²)	Adicional	Acidental	Localizada
LE1	Maciaça	25	0.00	3.8	13.03	1.59	5.00	-
LE2	Maciaça	25	0.00	3.8	13.03	1.59	5.00	-
LE3	Maciaça	25	0.00	3.8	13.03	1.59	5.00	-
LE4	Maciaça	25	0.00	3.8	13.03	1.59	5.00	-

Forma do pavimento Pavimento 2 (Nível 3.80)

escala 1:50

CARIMBO DE APROVAÇÃO

ASSOCIAÇÃO MATO-GROSSENSE DOS MUNICÍPIOS
COORDENAÇÃO DE PROJETOS
SITE: www.amm.org.br
E-MAIL: centraldeprojetosamm@gmail.com
ADM. NEURILAN FRAGA

TIPO DE OBRA:	INSTITUCIONAL	MODALIDADE:	CONSTRUÇÃO
OBRA:	CONSTRUÇÃO ARQUIBANCADA COBERTA		
PROPRIETÁRIO/ CNPJ:	PREFEITURA MUNICIPAL DE SANTO ANTÔNIO DO LESTE - MT CNPJ: 04.217.362/0001-90		
ENDEREÇO:	AVENIDA BRASIL, LOTE 27, QUADRA 48, BAIRRO CENTRO - SANTO ANTÔNIO DO LESTE - MT. CEP 78 628-000.		
AUTOR DO PROJETO/ CREA/CAU:	HIGOR C. S. PAVINATO ENGCIVIL CREA-MT 038606		
RESPONSÁVEL TÉCNICO P/ OBRA:			

PROJETO DE ESTRUTURAS DE CONCRETO ARMADO
VIGAS PAVIMENTO I, FORMA DO PAVIMENTO DO PAVIMENTO II

LOCAL DO ARQUIVO:	COORDENADAS GEOGRÁFICAS	QUADRO DE ÁREAS
DATA DE ENTREGA:		
REVISÃO:		
ESCALA:		
ART:	DESENHO: GABRIEL LEÃO	

EST
08
15