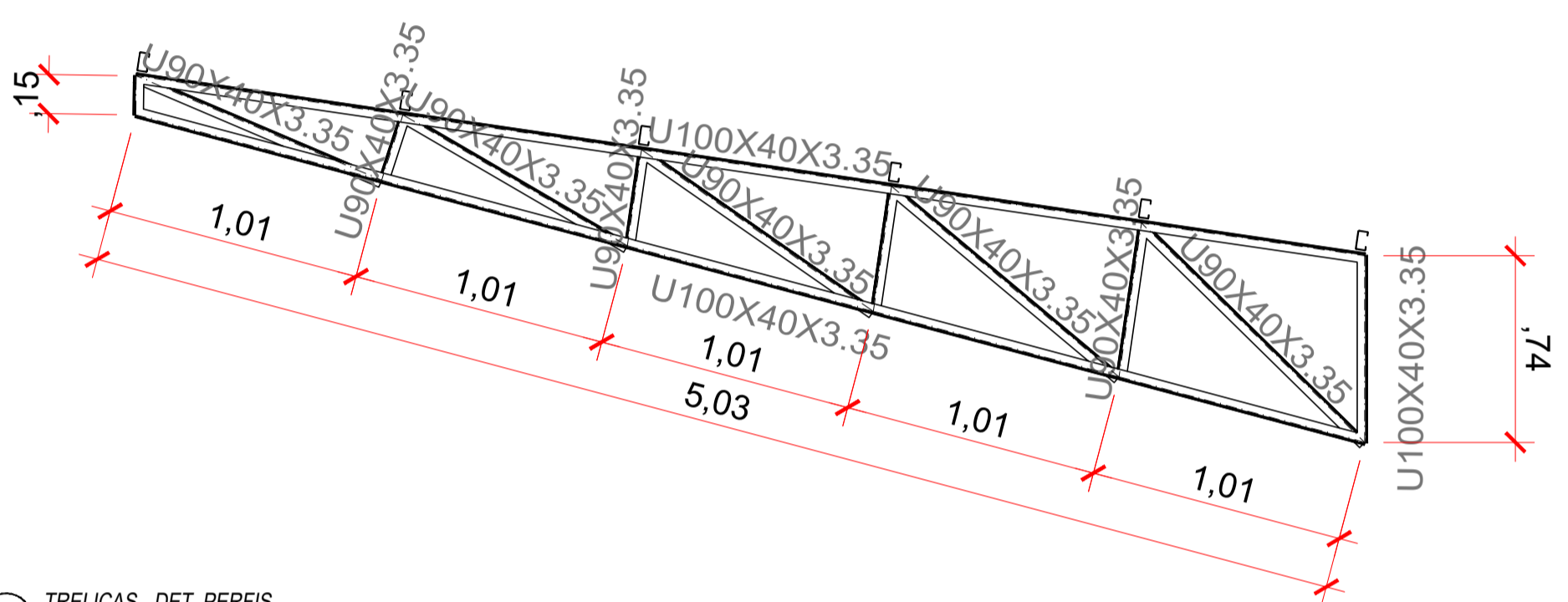
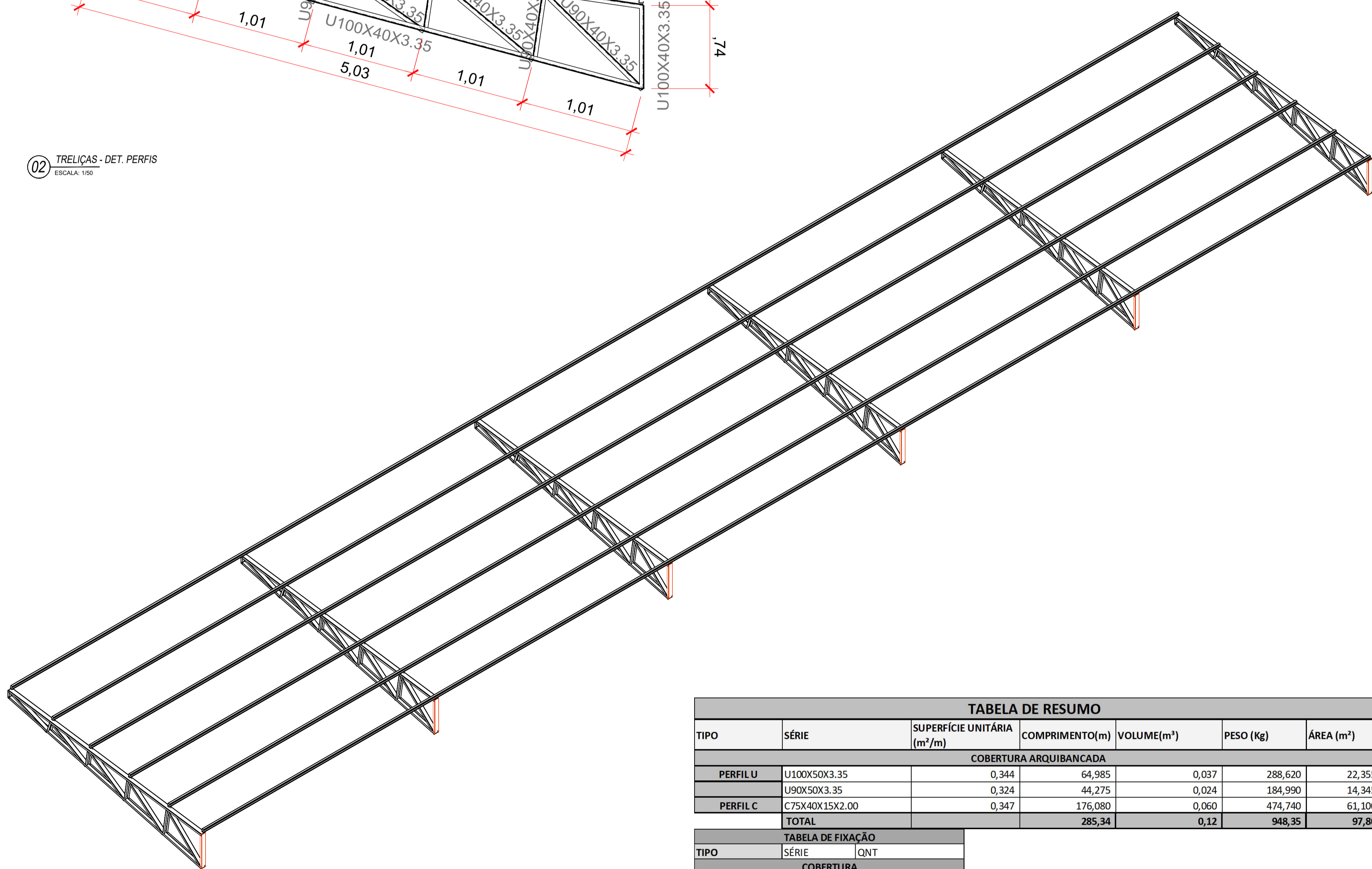


01 PLANTA BAIXA - COBERTURA  
ESCALA: 1/50



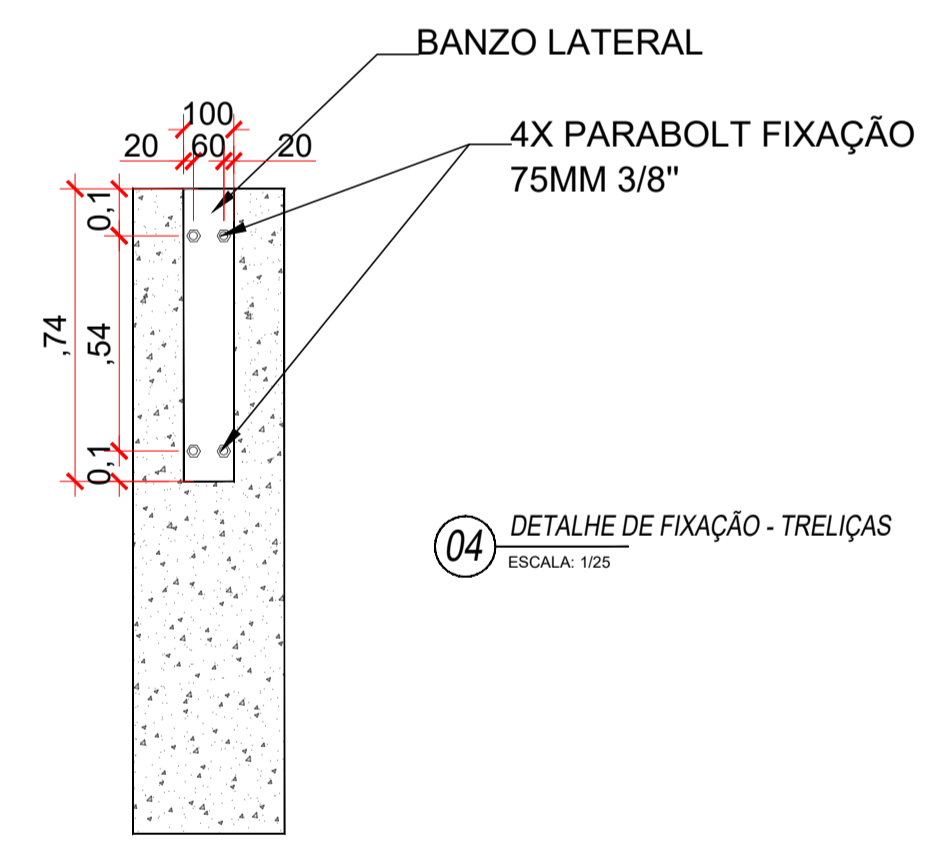
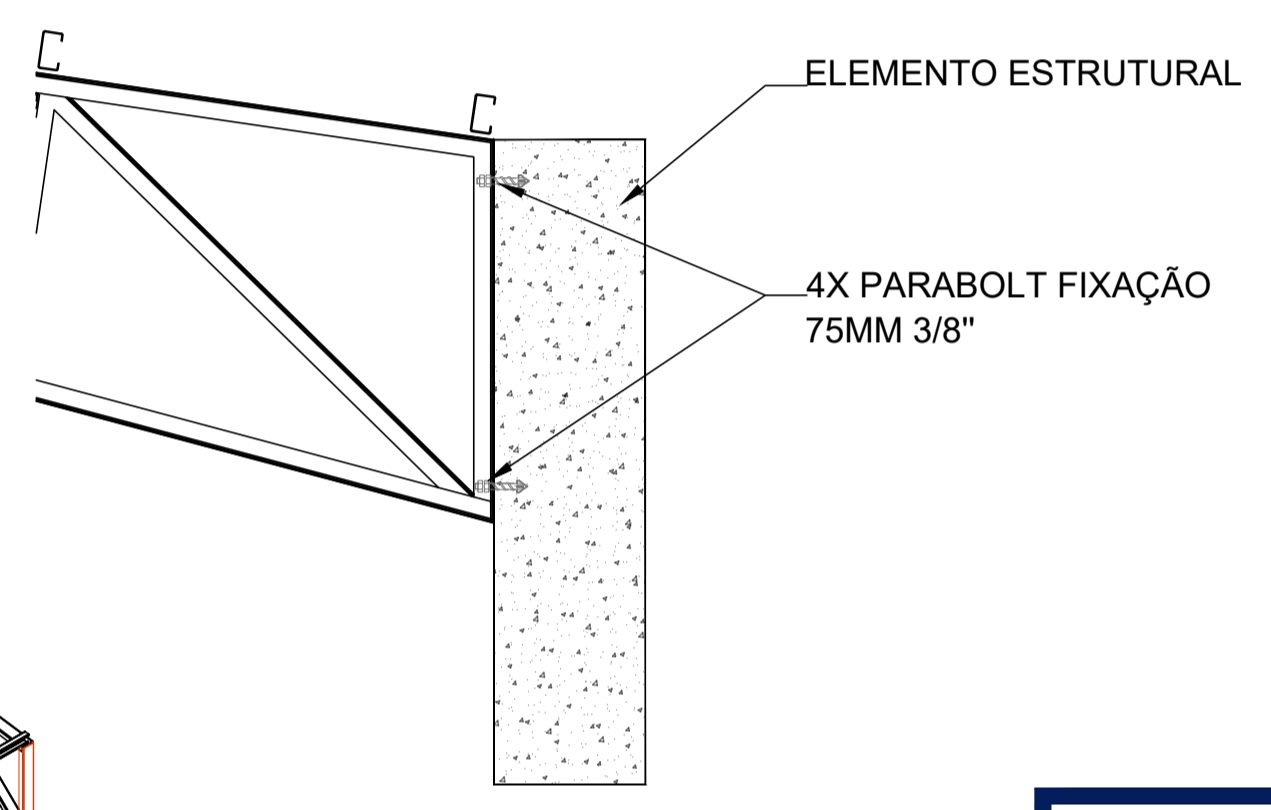
02 TRELIÇAS - DET. PERFIS  
ESCALA: 1/50



03 VISTA ISOMÉTRICA - COBERTURA ARQUIBANCADA  
ESCALA: 1/50

TABELA DE RESUMO						
TIPO	SÉRIE	SUPERFÍCIE UNITÁRIA (m²/m)	COMPRIMENTO(m)	VOLUME(m³)	PESO (Kg)	ÁREA (m²)
COBERTURA ARQUIBANCADA						
PERFIL U	U100X50X3.35	0,344	64,985	0,037	288,620	22,355
	U90X50X3.35	0,324	44,275	0,024	184,990	14,345
PERFIL C	C75X40X15X2.00	0,347	176,080	0,060	474,740	61,100
TOTAL			285,34	0,12	948,35	97,80

TABELA DE FIXAÇÃO		
TIPO	SÉRIE	QNT
COBERTURA		
PARABOLT	75mm 3/8"	24
PORCA ARRUELA	3/8"	24



04 DETALHE DE FIXAÇÃO - TRELIÇAS  
ESCALA: 1/25

**ESPECIFICAÇÕES:**

- DIMENSÕES EM MILÍMETROS E NÍVEIS EM METROS, EXCETO ONDE INDICADO;
- CONFERIR MEDIDAS NA OBRA ANTES DA FABRICAÇÃO DAS PEÇAS;
- ESPECIFICAÇÕES:
  - ELETRODOS: AWS E70XX
  - PERFIS DE CHAPA DOBRADA: AÇO CF - 26
  - BARRAS DE CONTRAVENTAMENTO E CHAPAS: ASTM A36
- LIGAÇÕES NÃO INDICADAS DEVEM SER SOLDADAS;
- VERIFICAR PROJETO DE ARQUITETURA E INSTALAÇÕES;
- PINTURA:
  - LIMPEZA: MANUAL OU MECÂNICA;
  - FUNDO: 2 DEMÃOS DE PRIMER ALQUÍDICO (40 MICRAS/DEMÃO)
  - ACABAMENTO: 2 DEMÃOS DE ESMALTE ALQUÍDICO (40 MICRAS/DEMÃO)
  - ESPESSURA DE PELÍCULA SECA TOTAL - 160 MICRAS.

**NORMAS UTILIZADAS**

- ABNT NBR 6120:2019 - Cargas para o cálculo de estruturas de edificações;
- ABNT NBR 6123:1988 - Forças devidas ao vento em edificações;
- ABNT NBR 8681:2003 - Ações e segurança nas estruturas - Procedimento;
- ABNT NBR 8800:2008 - Projeto de estruturas de aço e de estruturas mistas de aço e concreto de edifícios;
- ABNT NBR 14762:2010 - Dimensionamento de estruturas de aço constituídas por perfis formados a frio.

CARIMBO DE APROVAÇÃO

**ASSOCIAÇÃO MATO-GROSSENSE DOS MUNICÍPIOS**  
COORDENAÇÃO DE PROJETOS

SITE: www.amm.org.br  
E-MAIL: centraldeprojetosamm@gmail.com

**ADM. NEURILAN FRAGA**

TIPO DE OBRA:	INSTITUCIONAL	MODALIDADE:	CONSTRUÇÃO
OBRA:	CONSTRUÇÃO ARQUIBANCADA COBERTA		
PROPRIETÁRIO/ CNPJ:	PREFEITURA MUNICIPAL DE SANTO ANTONIO DO LESTE - MT CNPJ: 04.217.362/0001-90		
ENDEREÇO:	AVENIDA BRASIL, LOTE 27, QUADRA 48, CENTRO, - SANTO ANTONIO DO LESTE - MT, 78.628-000.		
AUTOR DO PROJETO: CREA/CAU:	HIGOR C. S. PAVINATO ENG. CIVIL CREA-MT 038606		
RESPONSÁVEL TÉCNICO P/ OBRA:	ADM. NEURILAN FRAGA		

**PROJETO DE ESTRUTURAS METÁLICAS**

ASSUNTO: ESTRUTURA METÁLICA DA COBERTURA DA ARQUIBANCADA  
PLANTA BAIXA DA COBERTURA, TESOURA, TRELIÇA, DETALHE DE FIXAÇÃO DA TESOURA, DETALHE DE PERFIS, VISTA ISOMÉTRICA, QUANTITATIVOS DO AÇO.

LOCAL DO ARQUIVO: PROJETOS 2022	COORDENADAS GEOGRÁFICAS	QUADRO DE ÁREAS
DATA DE ENTREGA: 13/07/2022		
REVISÃO: 001		
ESCALA: INDICADA		
ART:	DESENHO: GABRIEL LEÃO	