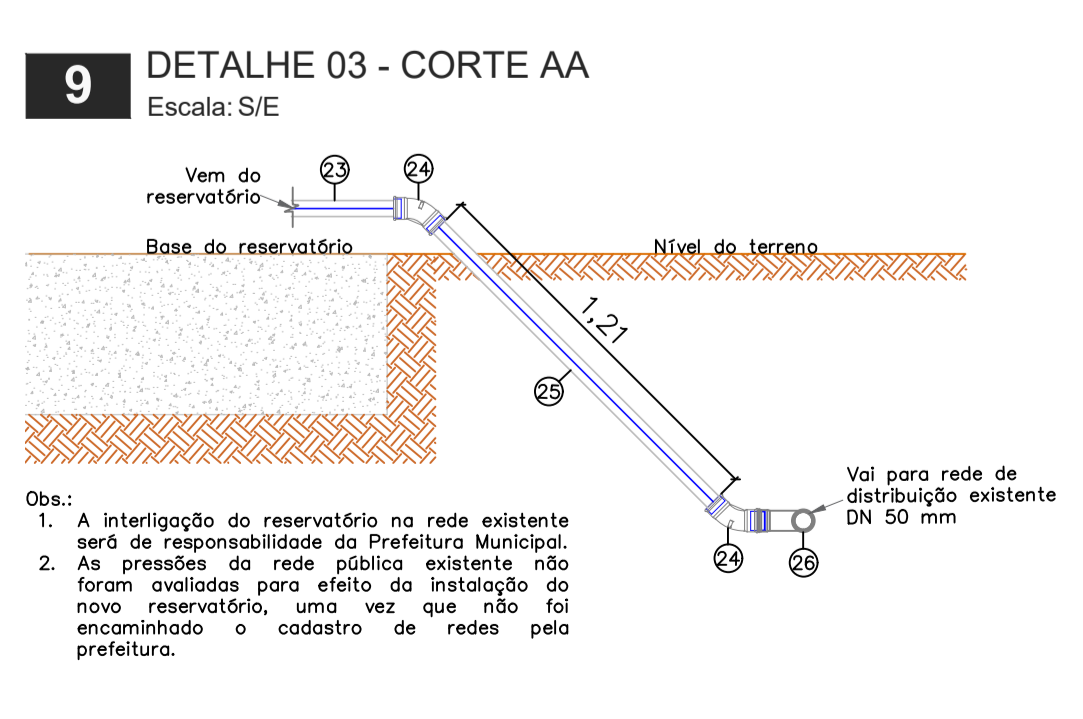
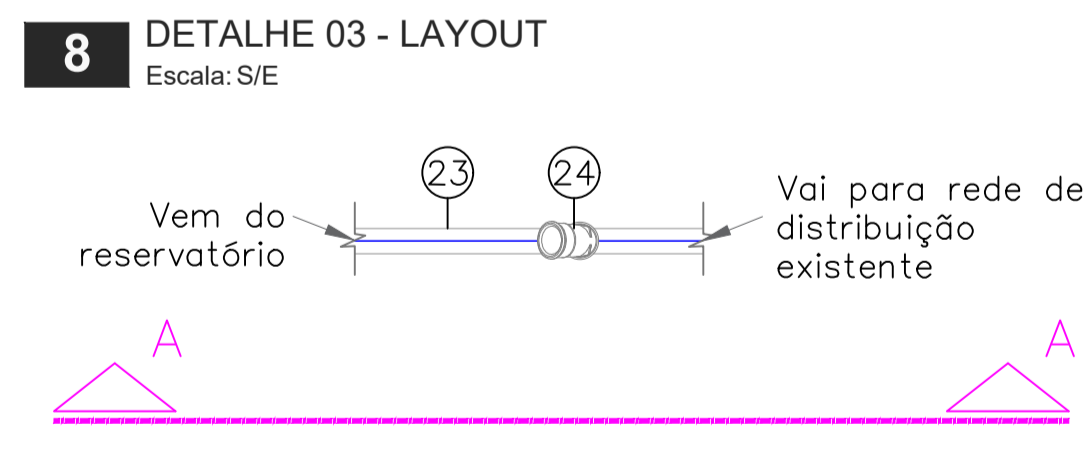
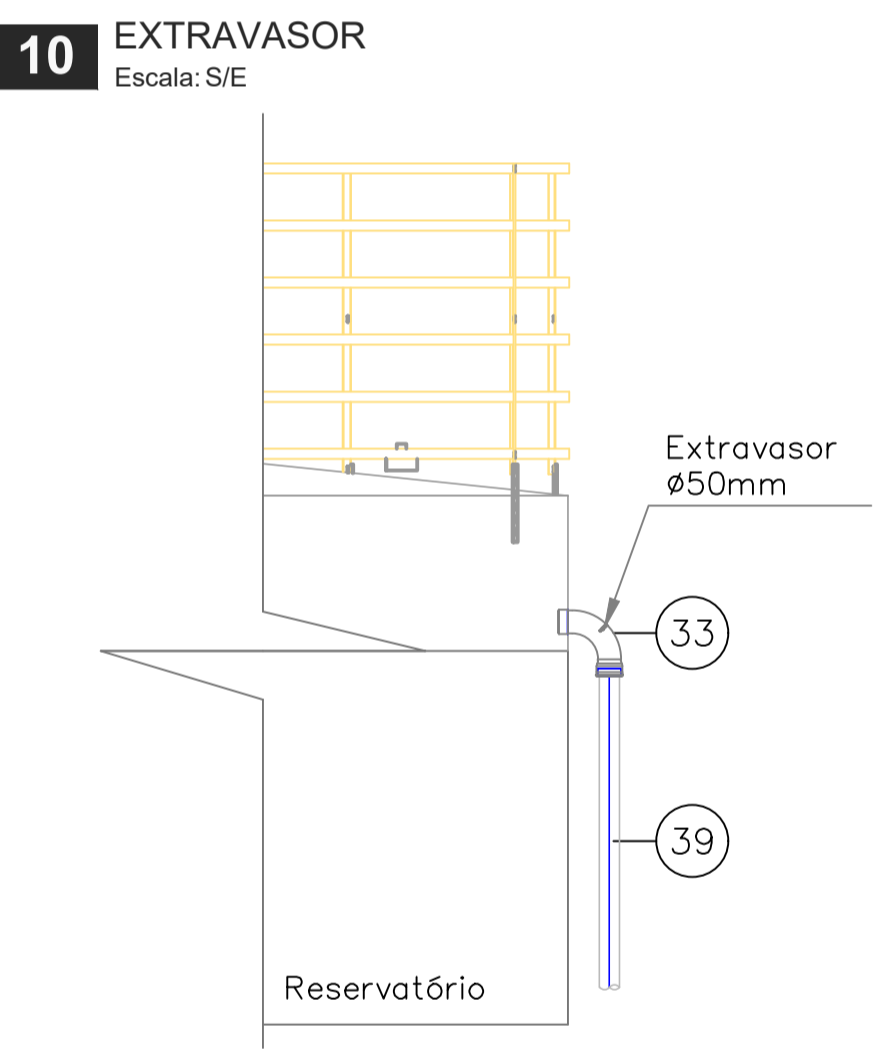


LISTA DE MATERIAIS

ITEM	DESCRIÇÃO	DIÂMETRO	QUANTIDADE
Saída do poço ao reservatório			
01	Luva de ferro galvanizado BSP	2"	1 un.
02	Niple de redução ferro galvanizado BSP	3" X 2"	1 un.
03	Curva 45° ferro galvanizado BSP	3"	2 un.
04	Tubo de aço galvanizado, L = 0,32 M	3"	1 un.
05	Tubo de aço galvanizado, L = 0,87 M	3"	1 un.
06	Luva de redução ferro galvanizado BSP	3" X 2"	2 un.
07	Niple de redução de Ferro galvanizado	2" X 1"	2 un.
08	Luva de redução de Ferro Galvanizado	1" X 3/4"	2 un.
09	Adaptador PVC curto com bolsa	3/4"	2 un.
10	Tubo de PVC soldável, L = 0,21 M	3/4"	1 un.
11	Tê PVC soldável	3/4"	2 un.
12	Tubo de PVC soldável, L = 0,10 M	3/4"	2 un.
13	Registro de esfera PVC	3/4"	1 un.
14	Tubo de PVC soldável, L = 0,70 M	3/4"	2 un.
15	Tê Soldável com Rosca	25 MM X 3/4"	1 un.
16	Torneira plástica	3/4"	1 un.
17	Curva 90° macho e fêmea de Ferro Galvanizado	3"	2 un.
18	Tubo de aço galvanizado roscável, L = 0,94 M	3"	1 un.
19	Curva 90° BSP de Ferro Galvanizado	3"	1 un.
20	Tubo de aço galvanizado roscável, L = 6,00 M	3"	1 un.
21	Luva de Ferro Galvanizado	3"	1 un.
22	Tubo de aço galvanizado roscável, L = 5,64 M	3"	1 un.

LISTA DE MATERIAIS

ITEM	DESCRIÇÃO	DIÂMETRO	QUANTIDADE
Saída do reservatório			
01	Luva de ferro galvanizado BSP	2"	1 un.
23	Tubo de aço galvanizado, L = 0,32 M	2"	1 un.
24	Curva 45° BSP de Ferro Galvanizado	2"	2 un.
25	Tubo de aço galvanizado, L = 1,21 M	2"	1 un.
Extravador			
26	Curva 90° macho e fêmea de Ferro Galvanizado	2"	1 un.
27	Tubo de aço galvanizado, L = 1,00 M	2"	1 un.
Dreno			
01	Luva de ferro galvanizado BSP	2"	1 un.
28	Tubo de aço galvanizado, L = 0,50 M	2"	1 un.
29	Registro de gaveta bruto em latão	2"	1 un.
Reservatório			
30	Terreno natural		
31	Base do reservatório		
32	Chumbadores da base		
33	Estrutura externa do reservatório		
34	Escada externa tipo marinheiro com guarda-corpo		
35	Tampa de inspeção		
36	Respiro		
37	Gradil de proteção no teto		
38	Suporte de fixação - tubulação de entrada		
39	Suporte de fixação extravasor		



NOTAS:
 1- MEDIDAS DADAS EM METROS (m)
 2- AS COTAS PREVALECEM SOBRE A ESCALA DO DESENHO.
 3- EM CASO DE DÚVIDAS, CONSULTE O AUTOR DO PROJETO.
 4- REPRODUÇÃO SOMENTE COM AUTORIZAÇÃO POR ESCRITO DO AUTOR DO PROJETO, LEI Nº. 9.610 - LEI DO DIREITO AUTORAL.
 5- AS IMAGENS CONTIDAS NESTE PROJETO SÃO ILUSTRATIVAS PODENDO SOFRER ALTERAÇÕES DURANTE A EXECUÇÃO.
 6- O PROJETO FOI DESENVOLVIDO A PARTIR DE INFORMAÇÕES ENCAMINHADAS PELO MUNICÍPIO, SENDO DESTA A RESPONSABILIDADE QUANTO AS ARTS DOS PROFISSIONAIS ENVOLVIDOS.

REVISÃO	DESCRIÇÃO	DATA
001	EMISSÃO INICIAL	10/10/2025

PROPRIETÁRIO: CARIMBO DE APROVAÇÃO:
 PREFEITURA MUNICIPAL DE SANTO ANTÔNIO DO LESTE/MT
 CNPJ: 04.217.362/0001-90

ELABORAÇÃO:
ASSOCIAÇÃO MATOGROSSENSE DOS MUNICÍPIOS
 COORDENAÇÃO DE PROJETOS
 ammm.org.br
 centraldeprojetosamm@gmail.com
 PRESIDENTE
LEONARDO TADEU BORTOLIN

OBJETO: AQUISIÇÃO E IMPLANTAÇÃO DE RESERVATÓRIO DE ÁGUA
 ENDEREÇO: RUA PASSO FUNDO, S/N, BAIRRO JARDIM BEM VIVER, SANTO ANTÔNIO DO LESTE/MT

ESPECIALIDADE: **PROJETO BÁSICO SANEAMENTO**

ASSUNTO: LAYOUT, CORTES E CONEXÕES DO RESERVATÓRIO	TIPO DE OBRA: INSTITUCIONAL
PRANCHAS: 03 / 04	MODALIDADE: CONSTRUÇÃO
AUTOR DO PROJETO: RESPONSÁVEL TÉCNICO DA OBRA:	ESCALA: INDICADA
	DATA: OUTUBRO/2025
	COORDENADAS: 14°47'41,11"S - 53°36'56,76"O
	OSCP:

Camylla Kerly Pereira Mariano
 Eng. Sanitarista e Ambiental
 CREAMT - 52158