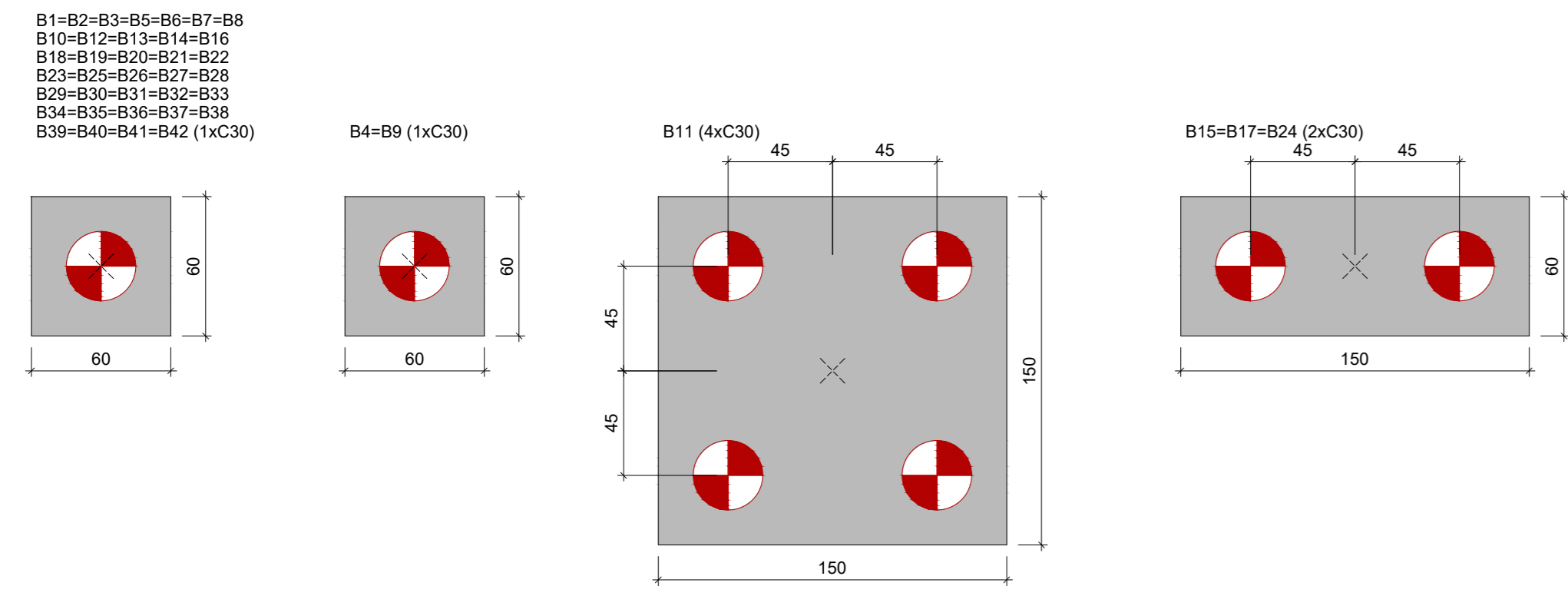


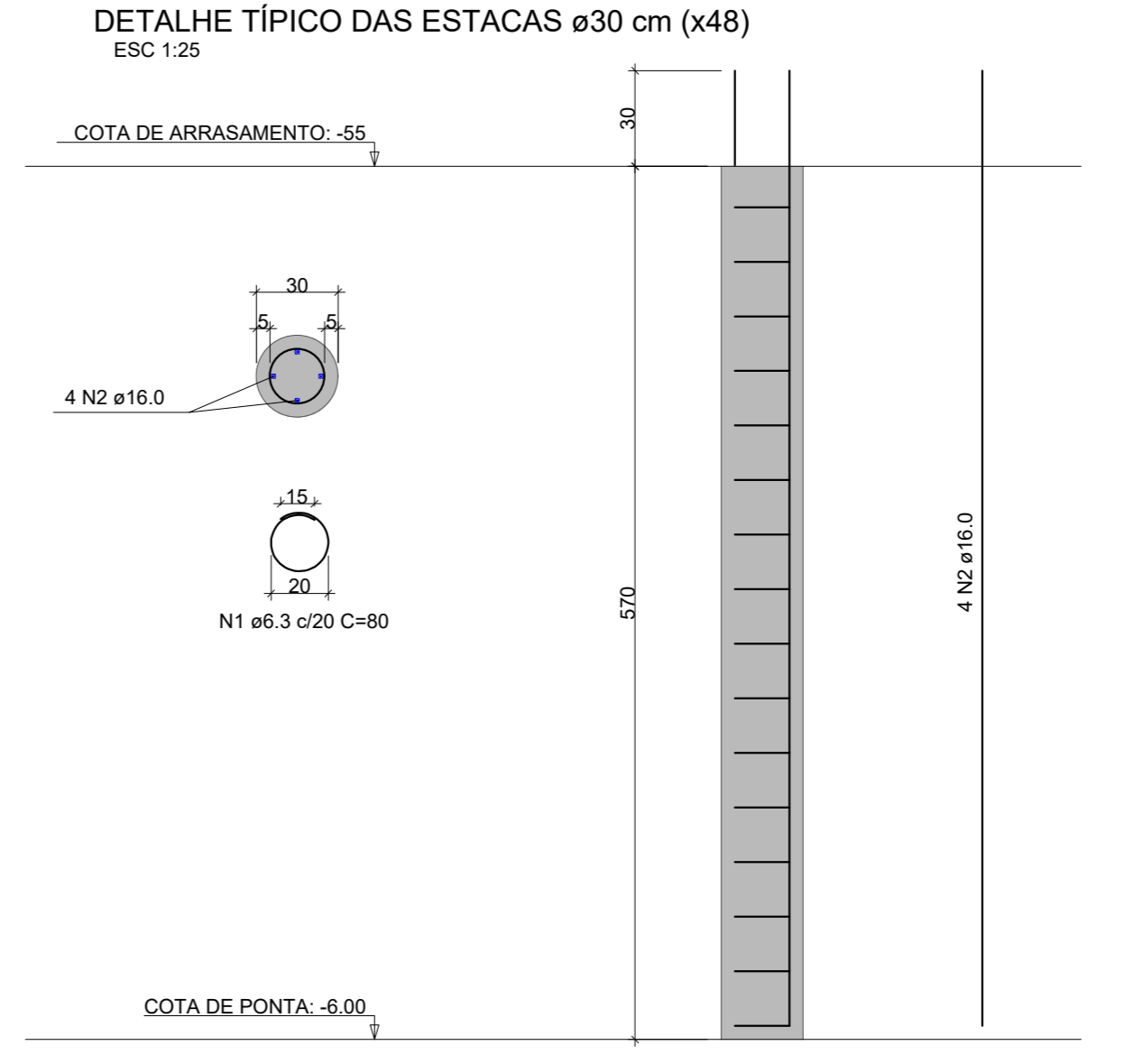
Planta de localização  
escala 1:50



Legenda dos blocos  
escala 1:25

Nome	Seção	X (cm)	Y (cm)	Carga Máx (kN)	Carga Mín (kN)	Pilar				Fundação				Bloco							
						Mx Positivo (kNm)	Mx Negativo (kNm)	My Positivo (kNm)	My Negativo (kNm)	Lado B (cm)	Lado H (cm)	H0/Ha (m)	R1/Rb (m)	ne	Estaca	ca (cm)	Base tub. (cm)				
P1	15x30	-193.50	2365.50	32	15	4	-4	3	-3	0	-4	3	-1	60	60	0.00	0.55	1	C30	-0.40	
P2	15x30	134.00	2373.00	43	32	1	-3	4	-4	3	-3	0	60	60	0.00	0.55	1	C30	-0.40		
P3	15x30	462.50	2373.00	53	40	1	-1	2	-2	1	-1	2	-2	60	60	0.00	0.55	1	C30	-1.40	
P4	15x30	775.00	2373.00	18	17	1	0	2	0	2	0	1	0	60	60	0.00	0.55	1	C30	-1.40	
P5	15x30	947.50	2365.50	30	15	3	-2	2	-2	-1	2	-1	3	-2	60	60	0.00	0.55	1	C30	-0.40
P6	15x30	-193.50	2178.00	45	31	3	-4	1	-2	0	-4	8	0	60	60	0.00	0.55	1	C30	-0.40	
P7	15x30	134.00	2178.00	34	24	2	-2	4	-3	4	-3	1	-4	60	60	0.00	0.55	1	C30	-0.40	
P8	15x30	462.50	2178.00	43	30	2	-2	2	-1	2	-1	1	-3	60	60	0.00	0.55	1	C30	-1.40	
P9	15x30	775.00	2178.00	19	17	1	0	2	0	2	0	1	-2	60	60	0.00	0.55	1	C30	-1.40	
P10	15x30	947.50	2178.00	44	31	2	-6	2	-1	2	-3	9	0	60	60	0.00	0.55	1	C30	-0.40	
P11	20x45	-208.50	1782.00	62	61	3	-4	0	-28	4	-3	3	-1	150	150	0.00	0.60	4	C30	-0.45	
P12	20x40	950.00	1702.50	44	42	8	-6	6	-8	2	-1	0	-8	60	60	0.00	0.55	1	C30	-0.40	
P13	15x30	-193.50	1327.50	42	40	8	-7	4	-3	3	0	5	-2	60	60	0.00	0.55	1	C30	-0.40	
P14	20x40	950.00	1327.50	44	42	5	-10	6	-6	2	-1	7	0	60	60	0.00	0.55	1	C30	-0.40	
P15	15x45	-208.50	857.50	64	39	3	0	11	-6	4	-6	0	-8	150	60	0.00	0.55	2	C30	-0.40	
P16	15x30	7.50	857.50	56	34	0	-3	2	-6	0	-14	4	0	60	60	0.00	0.55	1	C30	-0.40	
P17	15x30	585.00	857.50	92	77	0	-3	5	-2	8	0	4	0	60	60	0.00	0.55	1	C30	-0.40	
P18	15x30	947.50	850.00	73	47	5	-1	1	-7	0	-10	3	-2	60	60	0.00	0.55	1	C30	-0.40	
P19	15x30	947.50	727.50	55	37	2	-4	0	-4	0	-6	7	-3	60	60	0.00	0.55	1	C30	-0.40	
P20	15x30	1317.50	727.50	45	37	1	-1	5	-2	7	0	3	0	60	60	0.00	0.55	1	C30	-0.40	
P21	15x30	1632.50	727.50	46	36	1	-1	5	-2	0	-10	3	-2	60	60	0.00	0.55	1	C30	-0.40	
P22	15x30	2120.00	727.50	39	28	1	-1	5	-2	9	0	3	0	60	60	0.00	0.55	1	C30	-0.40	
P23	15x30	7.50	550.00	42	30	4	-4	0	-3	0	-8	1	-2	60	60	0.00	0.55	1	C30	-0.40	
P24	15x30	577.50	550.00	101	78	3	-3	2	-2	-2	-1	0	-8	150	60	0.00	0.55	2	C30	-0.40	
P25	15x30	947.50	550.00	72	56	3	-3	2	0	4	0	4	-2	60	60	0.00	0.55	1	C30	-0.40	
P26	15x30	1327.50	542.50	37	29	2	-2	4	-2	4	0	1	-2	60	60	0.00	0.55	1	C30	-0.40	
P27	15x30	1632.50	550.00	25	20	3	-3	2	0	0	4	4	-4	60	60	0.00	0.55	1	C30	-0.40	
P28	15x30	2120.00	499.00	27	25	4	-3	3	-2	1	-2	3	-2	60	60	0.00	0.55	1	C30	-0.40	
P29	15x30	7.50	370.00	25	14	3	-5	1	-1	1	-1	5	-3	60	60	0.00	0.55	1	C30	-0.40	
P30	15x30	362.50	389.00	31	27	0	-8	1	-3	1	-3	0	-5	60	60	0.00	0.55	1	C30	-0.40	
P31	15x30	585.00	377.50	67	56	0	-2	3	-3	-4	6	0	60	60	0.00	0.55	1	C30	-0.40		
P32	15x30	940.00	377.50	72	60	0	-2	3	-5	1	-4	6	0	60	60	0.00	0.55	1	C30	-0.40	
P33	15x30	1317.50	377.50	38	32	0	-2	3	-3	3	-3	5	-2	60	60	0.00	0.55	1	C30	-0.40	
P34	15x30	1632.50	387.50	32	23	2	-4	2	0	4	0	6	0	60	60	0.00	0.55	1	C30	-0.40	
P35	15x30	762.50	212.50	31	27	1	-2	4	-5	3	-4	3	0	60	60	0.00	0.55	1	C30	-0.40	
P36	17x30	2129.50	238.00	27	26	4	-3	4	-1	-2	3	-1	-4	60	60	0.00	0.55	1	C30	-0.40	
P37	15x30	7.50	15.00	29	23	3	-2	1	-3	0	-4	1	-1	60	60	0.00	0.55	1	C30	-0.40	
P38	15x30	947.50	15.00	47	41	4	-2	3	0	0	0	0	-8	60	60	0.00	0.55	1	C30	-0.40	
P39	15x30	1317.50	62.50	48	44	2	0	4	-4	3	-3	0	-4	60	60	0.00	0.55	1	C30	-0.40	
P40	15x30	585.00	7.50	49	44	3	0	4	-4	0	-6	0	-5	60	60	0.00	0.55	1	C30	-0.40	
P41	15x30	1632.50	15.00	46	41	4	-2	0	4	0	-8	0	-7	60	60	0.00	0.55	1	C30	-0.40	
P42	15x30	2120.00	7.50	37	29	2	-2	6	-4	10	0	1	-4	60	60	0.00	0.55	1	C30	-0.40	

Simbologia	Nome	d (cm)	Quantidade
	C30	30.00	48



- NOTAS GERAIS:**
- MEDIDAS EM CENTÍMETROS. CONFERIR COTAS CONFORME PROJETO ARQUITETÔNICO.
  - PROJETO ESTRUTURAL DE ACORDO COM A NBR 14164 PROJETO E EXECUÇÃO DE OBRAS DE CONCRETO ARMADO.
  - TODAS ARMADURAS DEVEM SER LIMPA COM JATO DE AR E ÁGUA ANTES DA CONCRETAGEM.
  - AS ARMADURAS DEVEM SER ESTACADAS COM PROTEÇÃO A FIM DE EVITAR A CONTAMINAÇÃO DEVIDO A AMBIENTE AGRESSIVO.
  - DEVE-SE SER OBRIGADO AS NORMAS E RECOMENDAÇÕES DOS ORGÃOS DE FISCALIZAÇÃO DO MEIO AMBIENTE E ORIENTAÇÃO DA FISCALIZAÇÃO DA OBRA.
  - QUAQUILHA NA BRANCA DO PROJETO DE PODERIA SER EXECUTADO APÓS VERIFICAÇÃO E APROVAÇÃO DO PROJETISTA ESTRUTURAL.
  - NENHUMA CONCRETAGEM PODERIA SER REALIZADA SEM A PRESENÇA DO ENGENHEIRO RESPONSÁVEL PELA OBRA.
  - AS FORMAS DEVEM SER ESCORAMENTO, TRAVAMENTO E CONTRAVENTAMENTO ADEQUADO PARA RESISTIR AS PRESSÕES DE CONCRETAGEM, MANTENDO CONTRA FLECHAS, ALINHAMENTOS E O NIVELAMENTO DE PROJETO.
  - SEGURAR AS ORIENTAÇÕES DE SEGURANÇA QUANTO A ESTABILIDADE DAS ESCAVADOES, PROVIDENCIANDO ESCORAMENTOS ADEQUADOS ONDE NECESSÁRIO, CONSULTAR O SERVIDOR LOCAL, TIPO DO SOLO E TABELA DE ESTABILIDADE.
  - VERIFICAR A CAPACIDADE DE CARGA DO SOLO, SENDO NECESSÁRIO, SUBSTITUIR O SOLO RÍGID POR SOLO ADEQUADO, COMPACTANDO EM CAMADAS FINAS A 100% DO PROCTOR NORMAL.
  - VERIFICAR ORÇAMENTO E MEMORIAL DESCRITIVO QUE COMPLEMENTAM O PROJETO.

**CONCRETO ESTRUTURAL:**

- CONSIDERADA C.A.I. - MODERADA.
- RESISTÊNCIA COMPRESSIVA >S&M&F, Módulo de elasticidade 24 GPa. Brita diâmetro máx. 19mm.
- ABATIMENTO CONCRETO (dL&M&F) = 12 ± 3mm.
- CONSUMO CIMENTO = 280kg/m³ (NBR 12083)
- RELACIONO AGUA/CEMENTO = 1.18
- CORRIMENTO MÍNIMO DAS ARMADURAS:
 

LAJE (L)	3.0 cm	BLOCOS ALFABÉTICOS	4.0 cm
ARMADURA NEGATIVA	2.5 cm	ESTACAS TUBULARES	4.0 cm
ARMADURA POSITIVA	2.5 cm	CORTINAMBUROS	4.0 cm
ESCALAS	2.5 cm	PILES	3.0 cm
VIGAS	3.0 cm	PILES EM CONTATO COM O SOLO	4.5 cm
VIGAS DE BALDRAME	4.5 cm	RESERVATÓRIOS	4.5 cm
DEMAIS VIGAS	3.0 cm	LAJE DA TAMPA	4.5 cm
		PARDEIS E LAJE DO FUNDO	4.5 cm
- ATENÇÃO:
  - DEVE SER ADOPTADO CONTROLE DE PROCESSO DE QUALIDADE E RIGOROSAS ANÁLISES DE TENSÃO DE VIBRAÇÃO EM REDESDAS ARMADURAS.
  - OS COMPONENTES DEVEM SER GARANTIDOS COM A UTILIZAÇÃO DE SÍMBOLOS PATENTADOS.
  - PRAZO PARA RETIRADA DAS FORMAS:
    - 7) Laje de 10m² 03 dias
    - 7) Torre de 20 m
    - 7) Torre de 30 m (de 100% de cura)
    - 7) Parede de Laje: 07 dias (RESCORAR)
  - Tempo decorrido após a concretagem (Dias) / Percentual do ressecamento:
    - 7) 100% Ressecamento
    - 7) 100% Ressecamento
    - 7) 75% Ressecamento
    - 7) 50% Ressecamento
    - 7) Sem Ressecamento

**CARIMBO DE APROVAÇÃO**

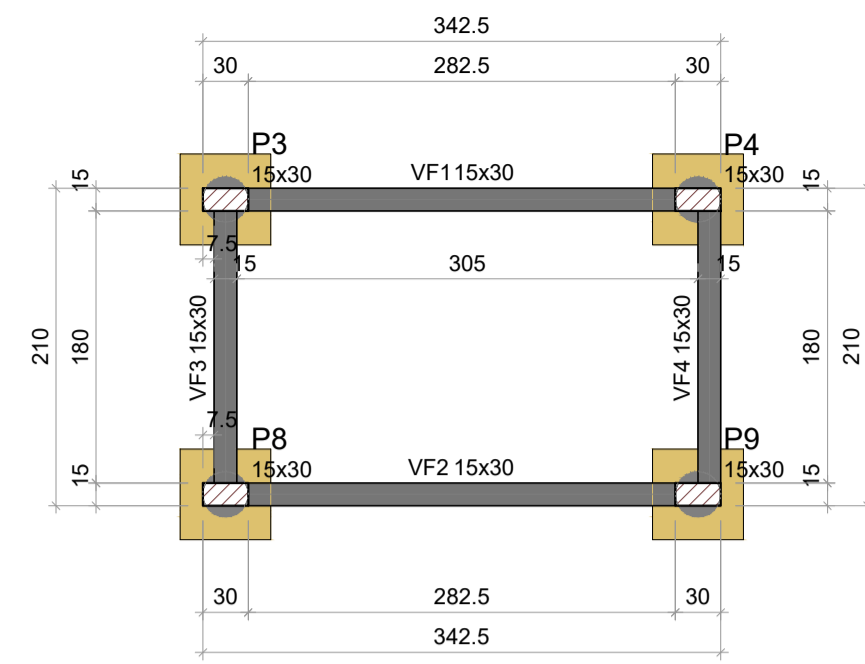
ASSOCIAÇÃO MATO-GROSSEIRA DOS MUNICÍPIOS  
COORDENAÇÃO DE PROJETOS

SITE: www.ammm.org.br  
E-MAIL: coordproj@ammm.org.br

ADM. NEURILAN FRAGA

TIPO DE OBRA:	INSTITUCIONAL	MODALIDADE:	CONSTRUÇÃO
OBRA:	UNIDADE DESCENTRALIZADA DE REABILITAÇÃO		
PROPRIETÁRIO/ CNPJ:	PREFEITURA MUNICIPAL DE SANTO ANTONIO DO LESTE - MT CNPJ: 04.217.362/0001-90		
ENDEREÇO:	AV. GRAMADOS COM ESQUINA COM A RUA DAS FLORES		
AUTOR DO PROJETO/ CREA/CAU:	YURI MIRANDA C. DE OLIVEIRA ENGENHEIRO CIVIL CREA-MT 47090		
RESPONSÁVEL TÉCNICO P/ OBRA:	A FORÇA VEM DOS MUNICÍPIOS		
<b>PROJETO DE ESTRUTURAS DE CONCRETO ARMADO</b>			
ASSUNTO: EDIFICAÇÃO			
PLANTA DE LOCAÇÃO E DETALHE DAS ESTACAS			

LOCAL DO ARQUIVO: PROJETO 2023	COORDENADAS GEGRÁFICAS	QUADRO DE ÁREAS
DATA DE ENTRADA: 14/03/2023		
REVISÃO: 001		
ESCALA: INDICADA		
ART:	DESENHO: YURI MIRANDA	



Vigas			
Nome	Seção (cm)	Elevação (m)	Nível (m)
VF1	15x30	0.00	-1.00
VF2	15x30	0.00	-1.00
VF3	15x30	0.00	-1.00
VF4	15x30	0.00	-1.00

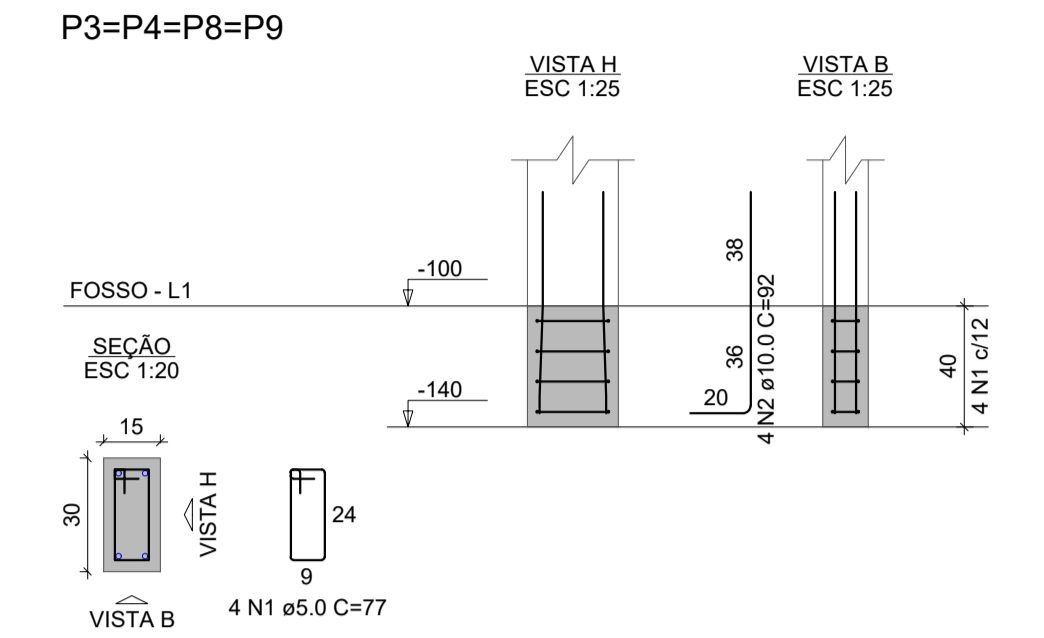
Características dos materiais	
fck (MPa)	Ecs (MPa)
25	24150

Dimensão máxima do agregado = 19 mm

Pilares			
Nome	Seção (cm)	Elevação (m)	Nível (m)
P3	15x30	0.00	-1.00
P4	15x30	0.00	-1.00
P8	15x30	0.00	-1.00
P9	15x30	0.00	-1.00

Legenda dos pilares	
	Pilar que passa

Legenda das vigas e paredes	
	Viga



#### RELAÇÃO DO AÇO

AÇO	N	DIAM (mm)	QUANT	C.UNIT (cm)	C.TOTAL (cm)
CA60	1	5.0	16	77	1232
CA50	2	10.0	16	92	1472

#### RESUMO DO AÇO

AÇO	DIAM (mm)	C.TOTAL (m)	PESO + 0% (kg)
CA50	10.0	14.7	9.1
CA60	5.0	12.3	1.9
PESO TOTAL (kg)			
CA50	9.1		
CA60	1.9		

Volume de concreto (C-25) = 0.00 m³  
Área de forma = 0.00 m²

Forma do pavimento FOSSO (Nível -1.00)

escala 1:50

CARIMBO DE APROVAÇÃO

**ASSOCIAÇÃO MATO-GROSSENSE DOS MUNICÍPIOS**  
COORDENAÇÃO DE PROJETOS

SITE: www.amm.org.br  
E-MAIL: centraldeprojetosamm@gmail.com

**ADM. NEURILAN FRAGA**

TIPO DE OBRA:	INSTITUCIONAL	MODALIDADE:	CONSTRUÇÃO
OBRA:	UNIDADE DESCENTRALIZADA DE REABILITAÇÃO		
PROPRIETÁRIO/ CNPJ:	PREFEITURA MUNICIPAL DE SANTO ANTONIO DO LESTE - MT CNPJ: 04.217.362/0001-90		
ENDEREÇO:	AV. GRAMADOS COM ESQUINA COM A RUA DAS FLORES		
AUTOR DO PROJETO: CREA/CAU:	YURI MIRANDA C. DE OLIVEIRA ENGENHEIRO CIVIL CREA-MT 49090		
RESPONSÁVEL TÉCNICO P/ OBRA:	YURI MIRANDA C. DE OLIVEIRA ENGENHEIRO CIVIL CREA-MT 49090		

**PROJETO DE ESTRUTURAS DE CONCRETO ARMADO**  
ASSUNTO: EDIFICAÇÃO

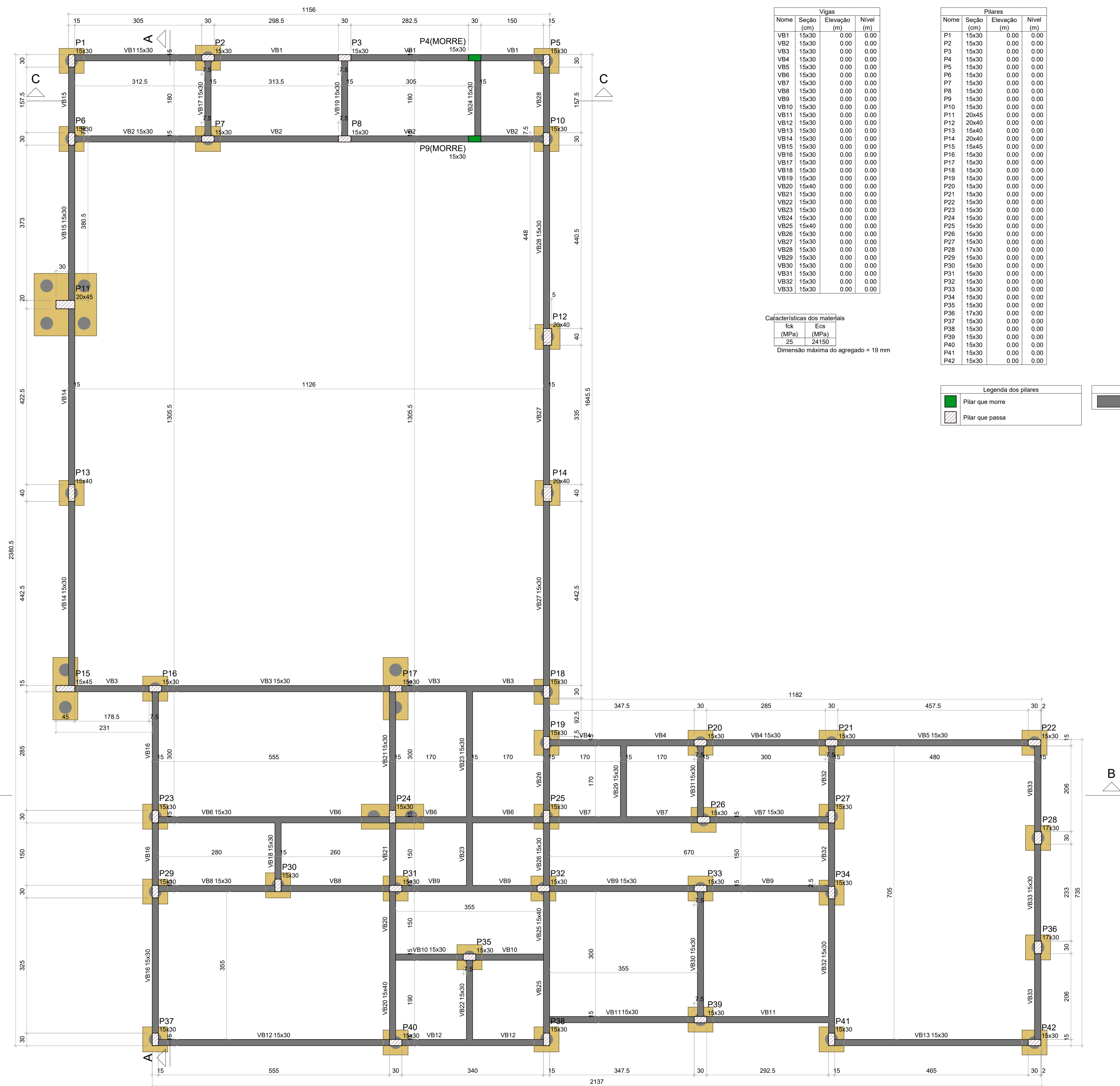
PLANTA DE FORMA PAVIMENTO FOSSO E PILARES FOSSO

LOCAL DO ARQUIVO: PROJETOS 2023	COORDENADAS GEOGRÁFICAS	QUADRO DE ÁREAS
DATA DE ENTREGA: 24/04/2023		
REVISÃO: 001		
ESCALA: INDICADA		
ART:	DESENHO: YURI MIRANDA	

EST

02

15



Vigas			
Nome	Seção (cm)	Elevação (m)	Nível (m)
VB1	15x30	0.00	0.00
VB2	15x30	0.00	0.00
VB3	15x30	0.00	0.00
VB4	15x30	0.00	0.00
VB5	15x30	0.00	0.00
VB6	15x30	0.00	0.00
VB7	15x30	0.00	0.00
VB8	15x30	0.00	0.00
VB9	15x30	0.00	0.00
VB10	15x30	0.00	0.00
VB11	15x30	0.00	0.00
VB12	15x30	0.00	0.00
VB13	15x30	0.00	0.00
VB14	15x30	0.00	0.00
VB15	15x30	0.00	0.00
VB16	15x30	0.00	0.00
VB17	15x30	0.00	0.00
VB18	15x30	0.00	0.00
VB19	15x30	0.00	0.00
VB20	15x40	0.00	0.00
VB21	15x30	0.00	0.00
VB22	15x30	0.00	0.00
VB23	15x30	0.00	0.00
VB24	15x30	0.00	0.00
VB25	15x40	0.00	0.00
VB26	15x30	0.00	0.00
VB27	15x30	0.00	0.00
VB28	15x30	0.00	0.00
VB29	15x30	0.00	0.00
VB30	15x30	0.00	0.00
VB31	15x30	0.00	0.00
VB32	15x30	0.00	0.00
VB33	15x30	0.00	0.00

Pilares			
Nome	Seção (cm)	Elevação (m)	Nível (m)
P1	15x30	0.00	0.00
P2	15x30	0.00	0.00
P3	15x30	0.00	0.00
P4	15x30	0.00	0.00
P5	15x30	0.00	0.00
P6	15x30	0.00	0.00
P7	15x30	0.00	0.00
P8	15x30	0.00	0.00
P9	15x30	0.00	0.00
P10	15x30	0.00	0.00
P11	20x45	0.00	0.00
P12	20x40	0.00	0.00
P13	15x40	0.00	0.00
P14	20x40	0.00	0.00
P15	15x45	0.00	0.00
P16	15x30	0.00	0.00
P17	15x30	0.00	0.00
P18	15x30	0.00	0.00
P19	15x30	0.00	0.00
P20	15x30	0.00	0.00
P21	15x30	0.00	0.00
P22	15x30	0.00	0.00
P23	15x30	0.00	0.00
P24	15x30	0.00	0.00
P25	15x30	0.00	0.00
P26	15x30	0.00	0.00
P27	15x30	0.00	0.00
P28	17x30	0.00	0.00
P29	15x30	0.00	0.00
P30	15x30	0.00	0.00
P31	15x30	0.00	0.00
P32	15x30	0.00	0.00
P33	15x30	0.00	0.00
P34	15x30	0.00	0.00
P35	15x30	0.00	0.00
P36	17x30	0.00	0.00
P37	15x30	0.00	0.00
P38	15x30	0.00	0.00
P39	15x30	0.00	0.00
P40	15x30	0.00	0.00
P41	15x30	0.00	0.00
P42	15x30	0.00	0.00

Características dos materiais

fck (MPa)	Ecs (MPa)
25	24150

Dimensão máxima do agregado = 19 mm

Legenda dos pilares

- Pilar que morre
- Pilar que passa

Legenda das vigas e paredes

- Viga

Forma do pavimento FUNDAÇÃO (Nível 0.00) escala 1:50

CARIMBO DE APROVAÇÃO

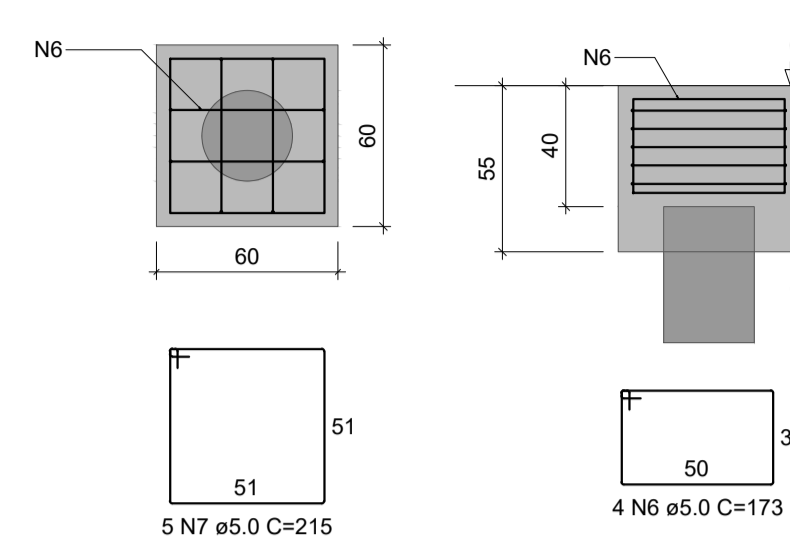
**ASSOCIAÇÃO MATO-GROSSENSE DOS MUNICÍPIOS**  
COORDENAÇÃO DE PROJETOS

SITE: [www.amm.org.br](http://www.amm.org.br)  
E-MAIL: [centraldeprojetosamm@gmail.com](mailto:centraldeprojetosamm@gmail.com)

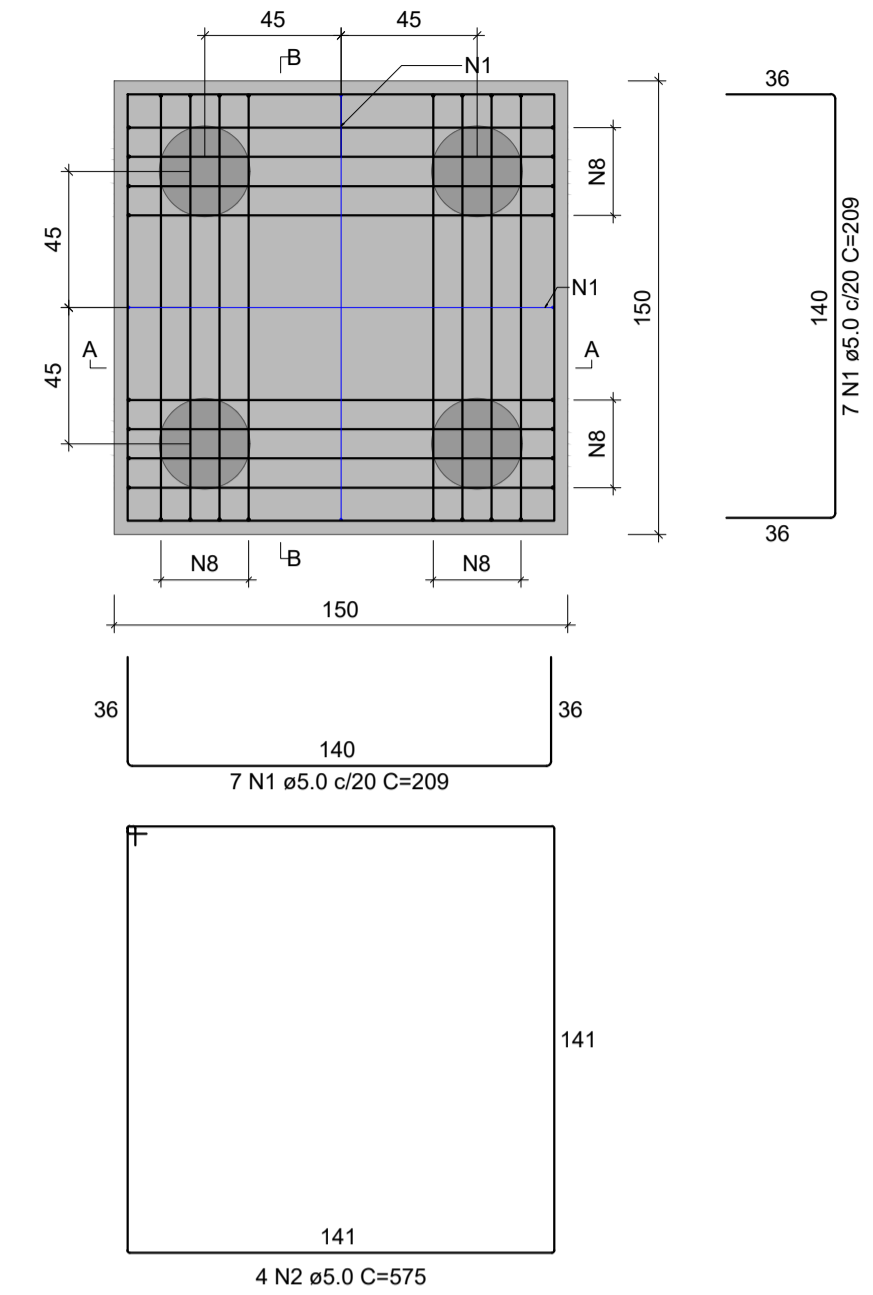
**ADM. NEURILAN FRAGA**

TIPO DE OBRA:	INSTITUCIONAL	MODALIDADE:	CONSTRUÇÃO
OBRA:	UNIDADE DESCENTRALIZADA DE REABILITAÇÃO		
PROPRIETÁRIO/ CNPJ:	PREFEITURA MUNICIPAL DE SANTO ANTONIO DO LESTE - MT CNPJ: 04.217.362/0001-90		
ENDEREÇO:	AV. GRAMADOS COM ESQUINA COM A RUA DAS FLORES		
AUTOR DO PROJETO: CREA/CAU:	YURI MIRANDA C. DE OLIVEIRA ENGENHEIRO CIVIL CREA-MT 49090		
RESPONSÁVEL TÉCNICO P/ OBRA:	<b>AMM</b> Associação Mato-grossense dos Municípios A FORÇA VEM DOS MUNICÍPIOS		
<b>PROJETO DE ESTRUTURAS DE CONCRETO ARMADO</b>			
ASSUNTO: EDIFICAÇÃO			
PLANTA DE FORMA PAVIMENTO FUNDAÇÃO			
LOCAL DO ARQUIVO: PROJETOS 2023	COORDENADAS GEOGRÁFICAS	QUADRO DE ÁREAS	
DATA DE ENTREGA: 24/04/2023			<b>EST</b> <b>03</b> <b>15</b>
REVISÃO: 001			
ESCALA: INDICADA			
ART:	DESENHO: YURI MIRANDA		

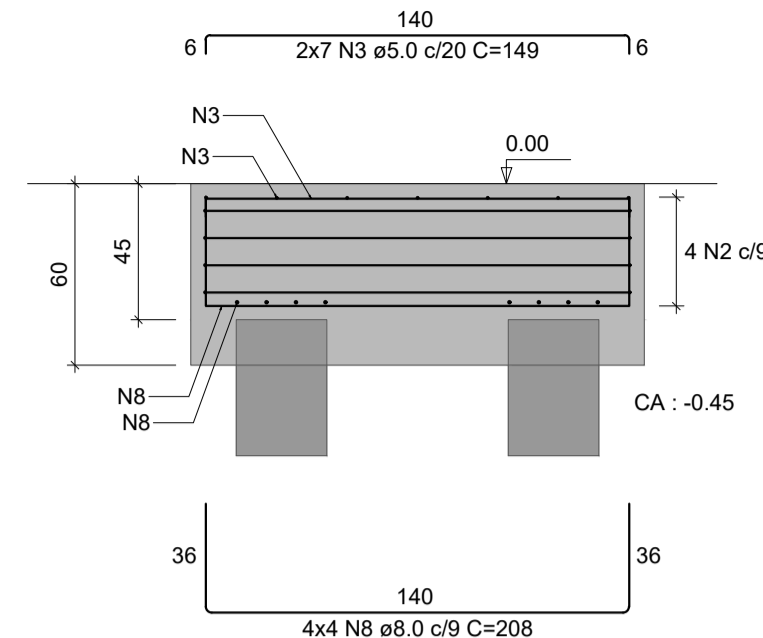
B1=B2=B5=B6=B7=B10=B12=B13=B14=B16=B18  
 =B19=B20=B21=B22=B23=B25=B26=B27=B28  
 =B29=B30=B31=B32=B33=B34=B35=B36=B37  
 =B38=B39=B40=B41=B42  
 1xC30  
 PLANTA  
 ESC 1:25



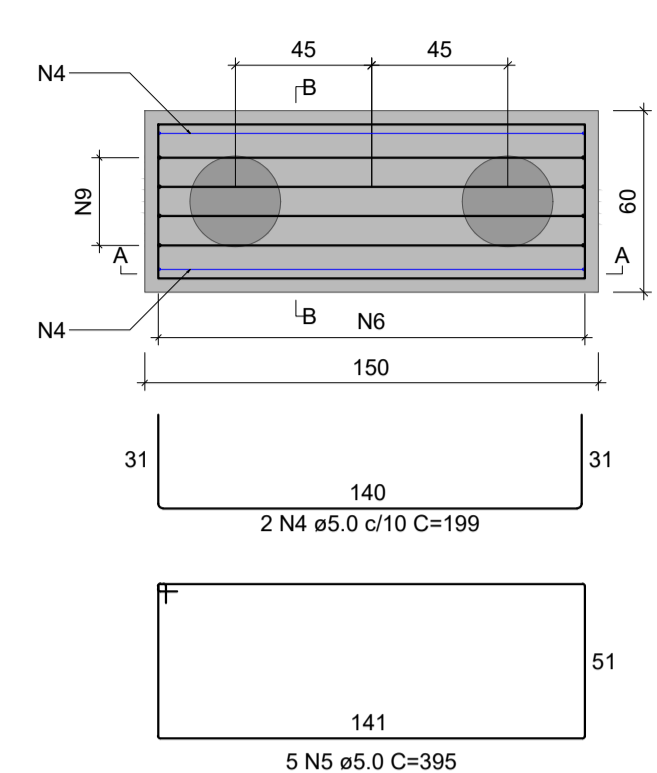
B11  
 4xC30  
 PLANTA  
 ESC 1:25



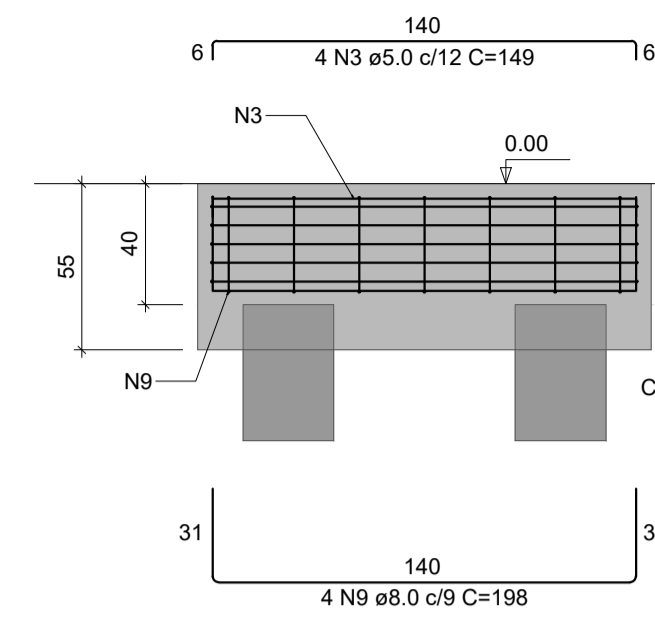
CORTE A-A = CORTE B-B  
 ESC 1:25



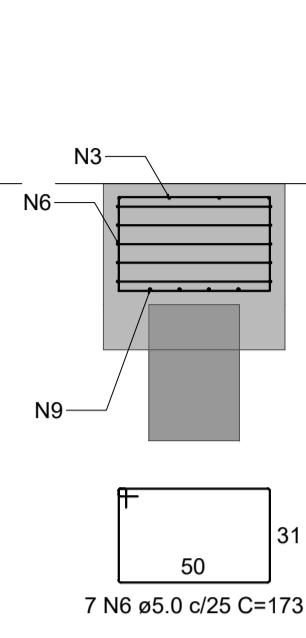
B15  
 2xC30  
 PLANTA  
 ESC 1:25



CORTE A-A  
 ESC 1:25



CORTE B-B  
 ESC 1:25



RELAÇÃO DO AÇO

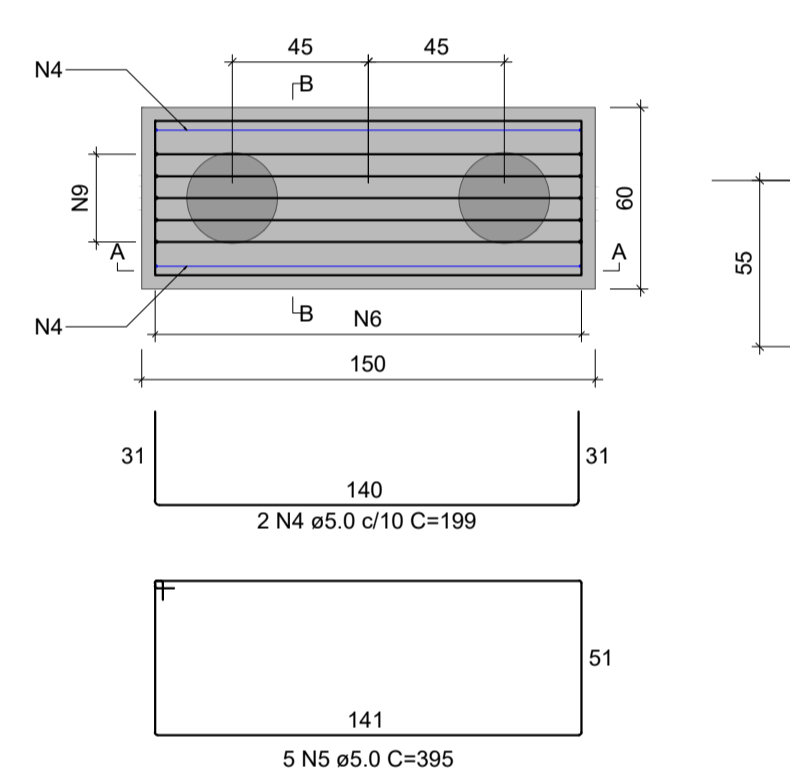
AÇO	N	DIAM (mm)	QUANT	C.UNIT (cm)	C.TOTAL (cm)
CA60	1	5.0	14	209	2926
	2	5.0	4	575	2300
	3	5.0	26	149	3874
	4	5.0	6	199	1194
	5	5.0	15	395	5925
	6	5.0	157	173	27161
	7	5.0	170	215	36550
	8	8.0	16	208	3328
	9	8.0	15	198	2970

RESUMO DO AÇO

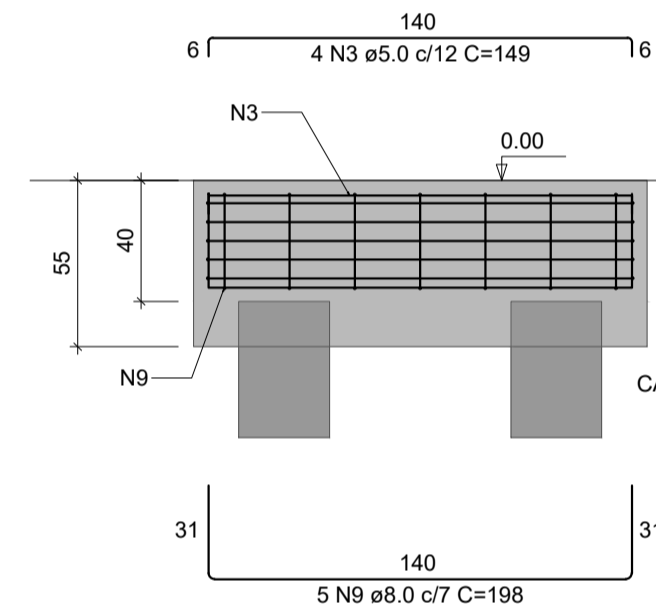
AÇO	DIAM (mm)	C.TOTAL (m)	PESO + 0% (kg)
CA50	8.0	63	24.9
CA60	5.0	799.3	123.2
PESO TOTAL (kg)			
CA50		24.9	
CA60		123.2	

Volume de concreto (C-25) = 9.10 m³  
 Área de forma = 55.41 m²

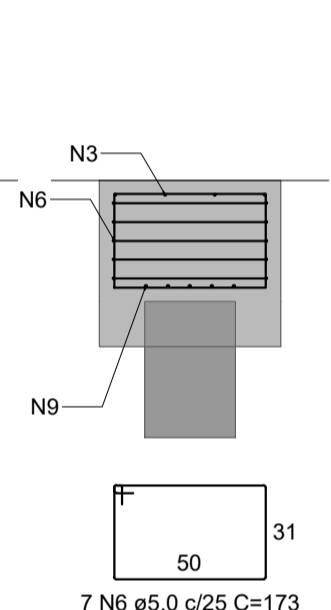
B17  
 2xC30  
 PLANTA  
 ESC 1:25



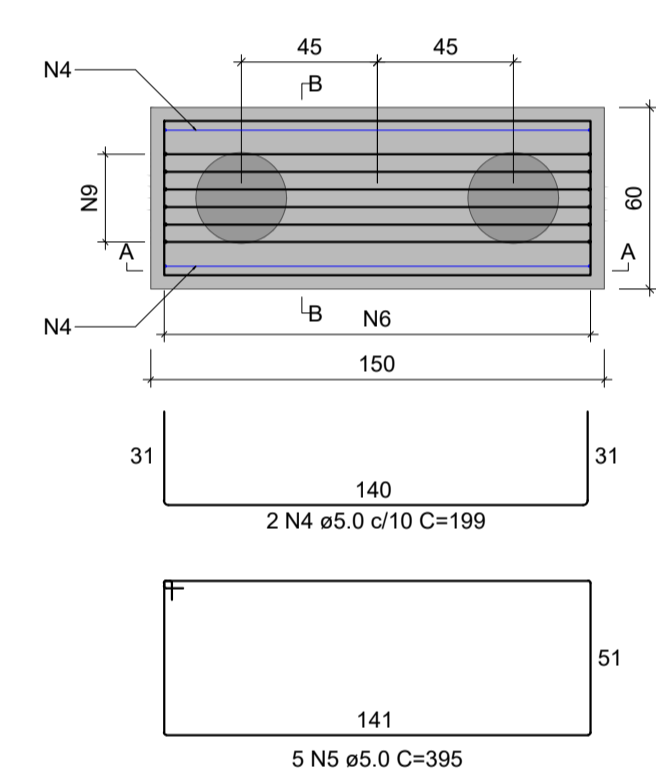
CORTE A-A  
 ESC 1:25



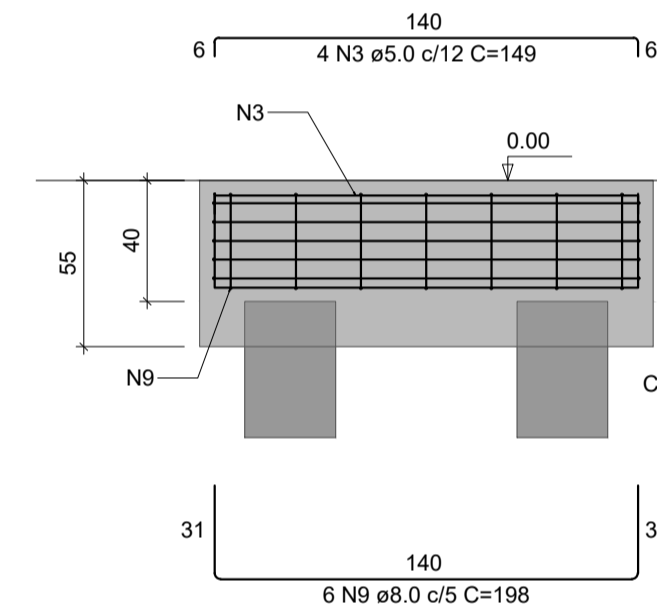
CORTE B-B  
 ESC 1:25



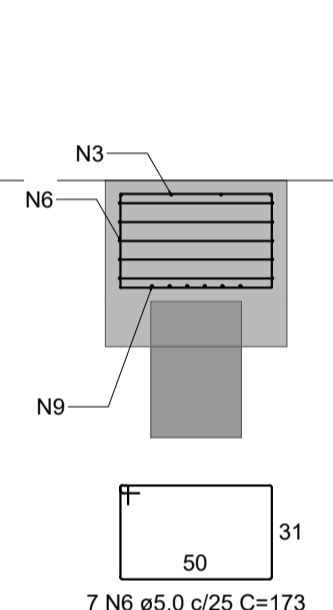
B24  
 2xC30  
 PLANTA  
 ESC 1:25



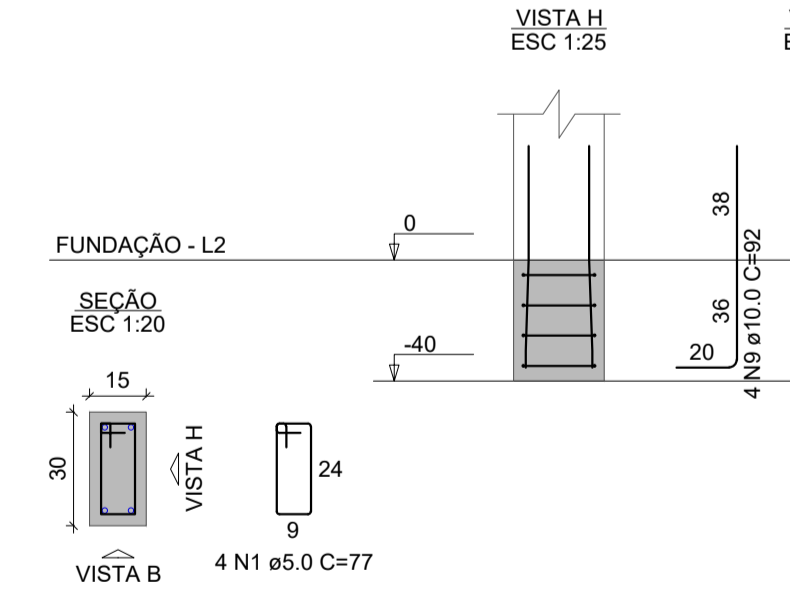
CORTE A-A  
 ESC 1:25



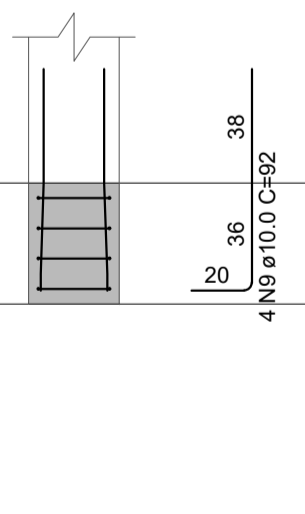
CORTE B-B  
 ESC 1:25



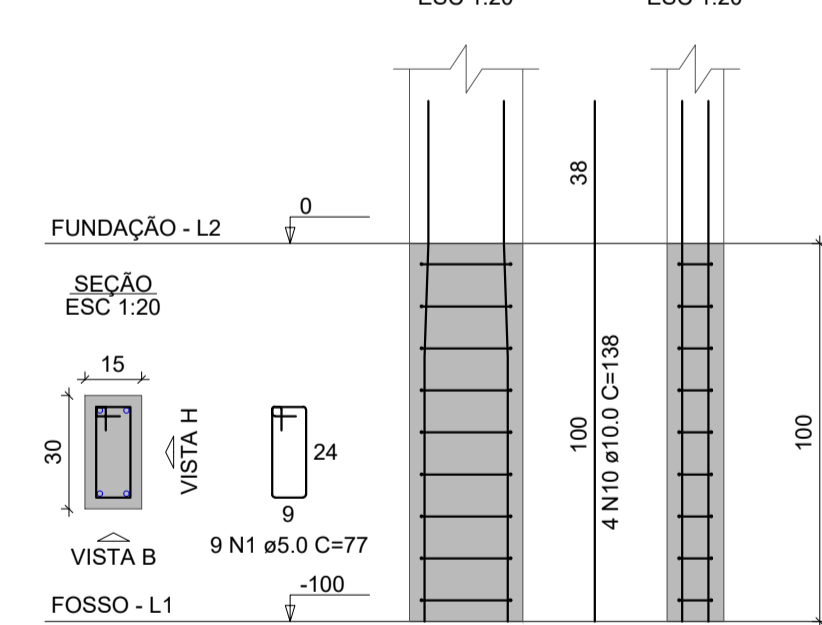
P1=P2=P5=P6=P7=P10=P16=P17=  
 =P18=P19=P20=P21=P22=P23=  
 =P24=P25=P26=P27=P29=P30=  
 =P31=P32=P33=P34=P35=P37=  
 =P38=P39=P40=P41=P42



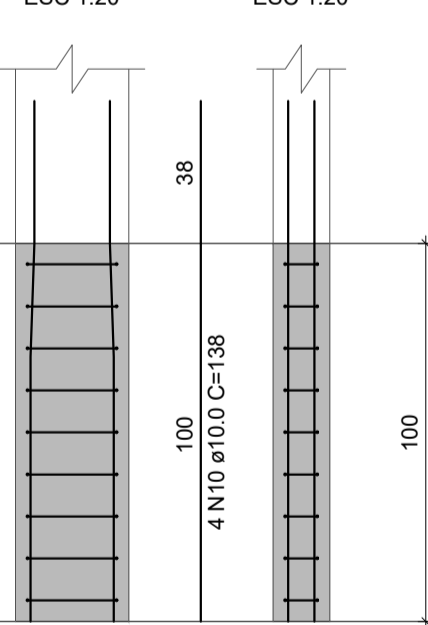
VISTA H  
 ESC 1:25



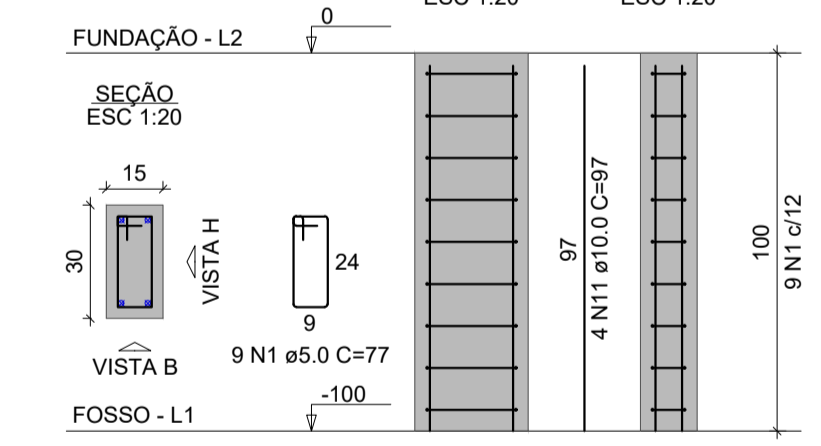
P3=P8



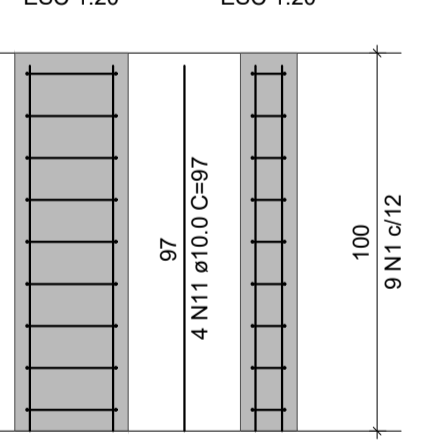
VISTA H  
 ESC 1:20



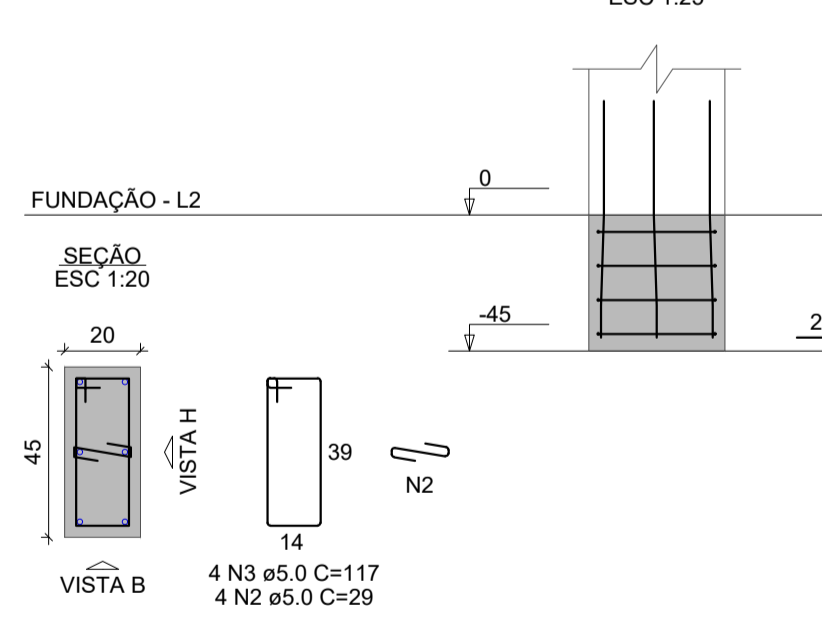
P4=P9



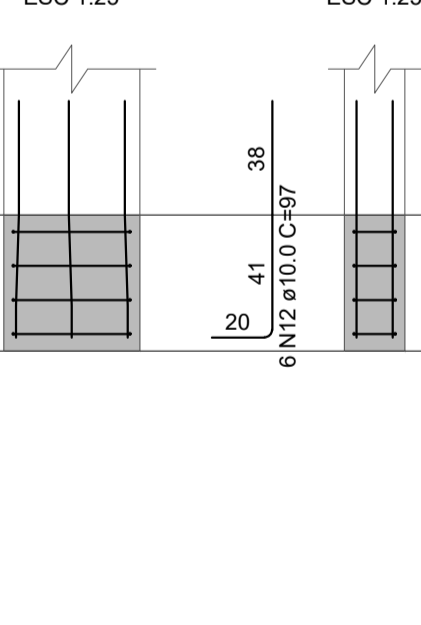
VISTA H  
 ESC 1:20



P11



VISTA H  
 ESC 1:25



RELAÇÃO DO AÇO

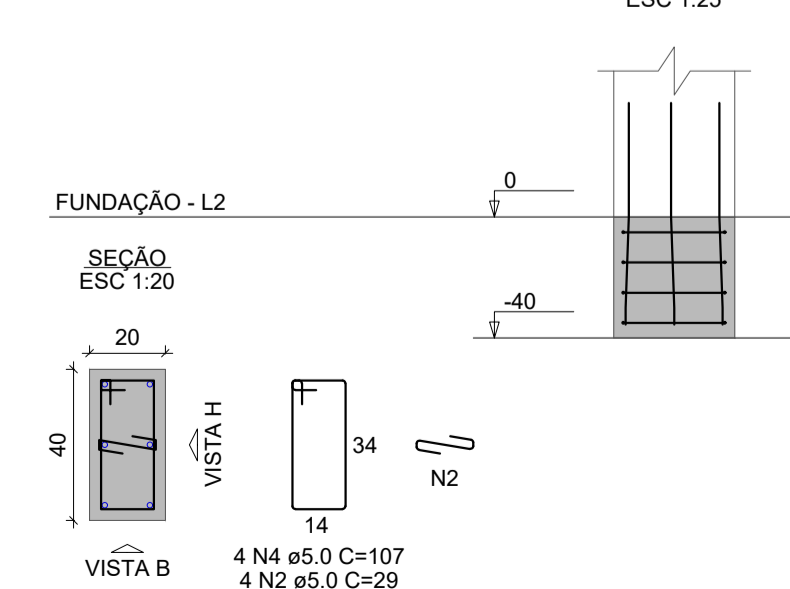
AÇO	N	DIAM (mm)	QUANT	C.UNIT (cm)	C.TOTAL (cm)
CA60	1	5.0	160	77	12320
	2	5.0	12	29	348
	3	5.0	4	117	468
	4	5.0	8	107	856
	5	5.0	12	24	288
	6	5.0	4	97	388
	7	5.0	4	107	428
	8	5.0	8	81	648
	9	10.0	158	92	14536
	10	10.0	8	138	1104
	11	10.0	9	97	776
CA50	12	10.0	6	97	582

RESUMO DO AÇO

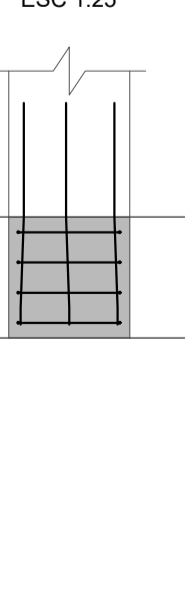
AÇO	DIAM (mm)	C.TOTAL (m)	PESO + 0% (kg)
CA50	10.0	170	104.8
CA60	5.0	157.4	24.3
PESO TOTAL (kg)			
CA50		104.8	
CA60		24.3	

Volume de concreto (C-25) = 0.18 m³  
 Área de forma = 3.60 m²

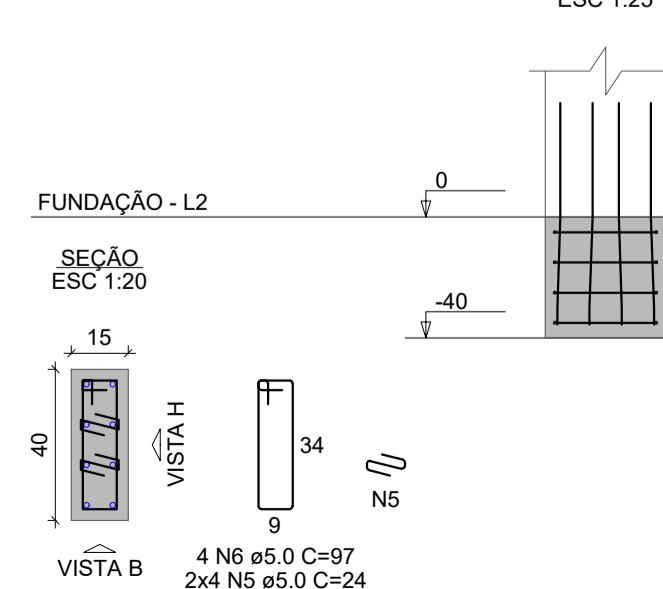
P12=P14



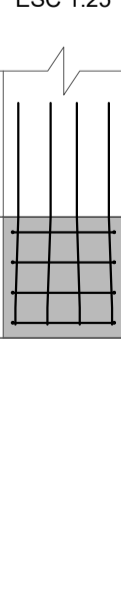
VISTA H  
 ESC 1:25



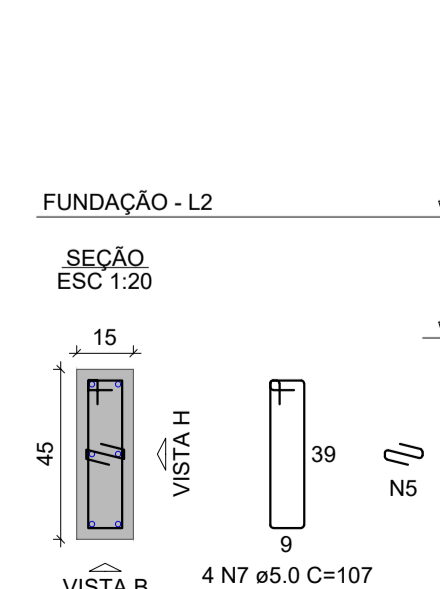
P13



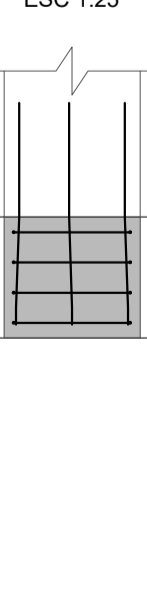
VISTA H  
 ESC 1:25



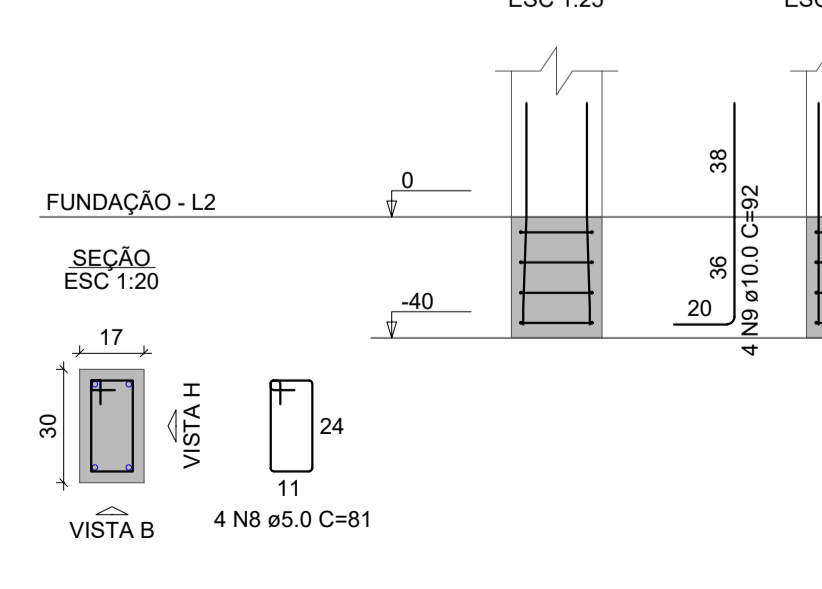
P15



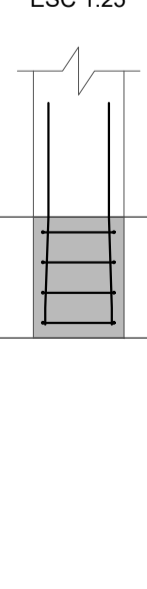
VISTA H  
 ESC 1:25



P28=P36



VISTA H  
 ESC 1:25



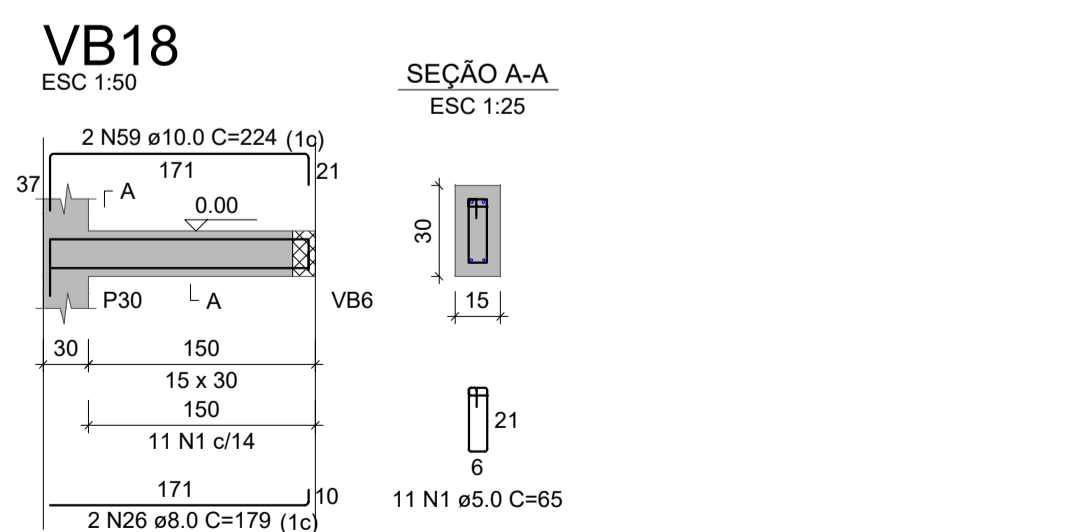
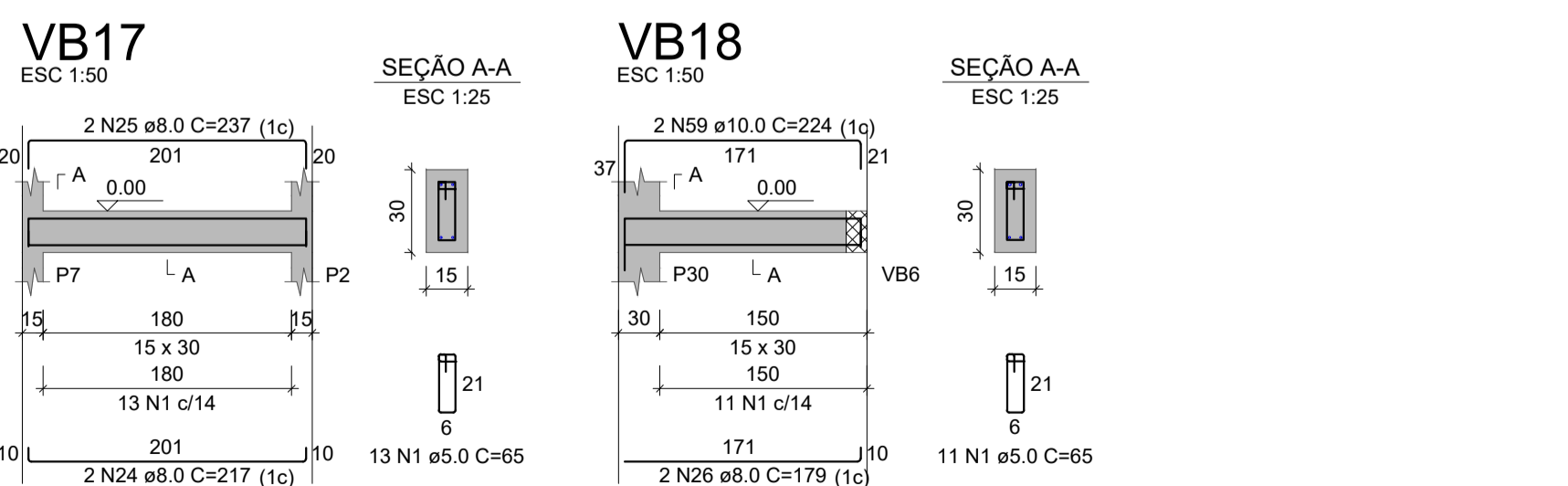
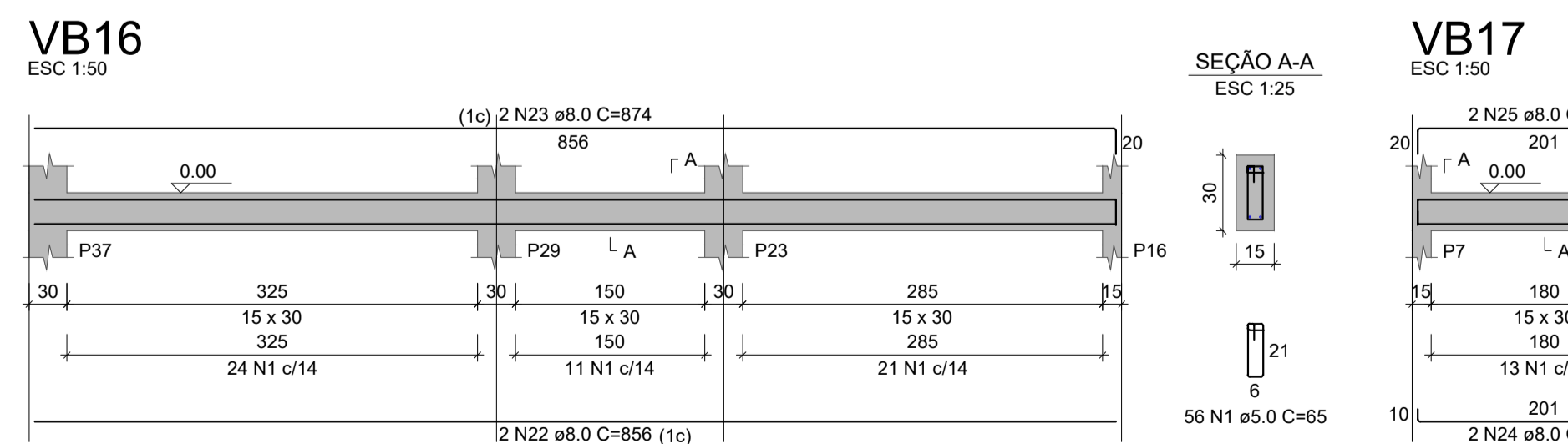
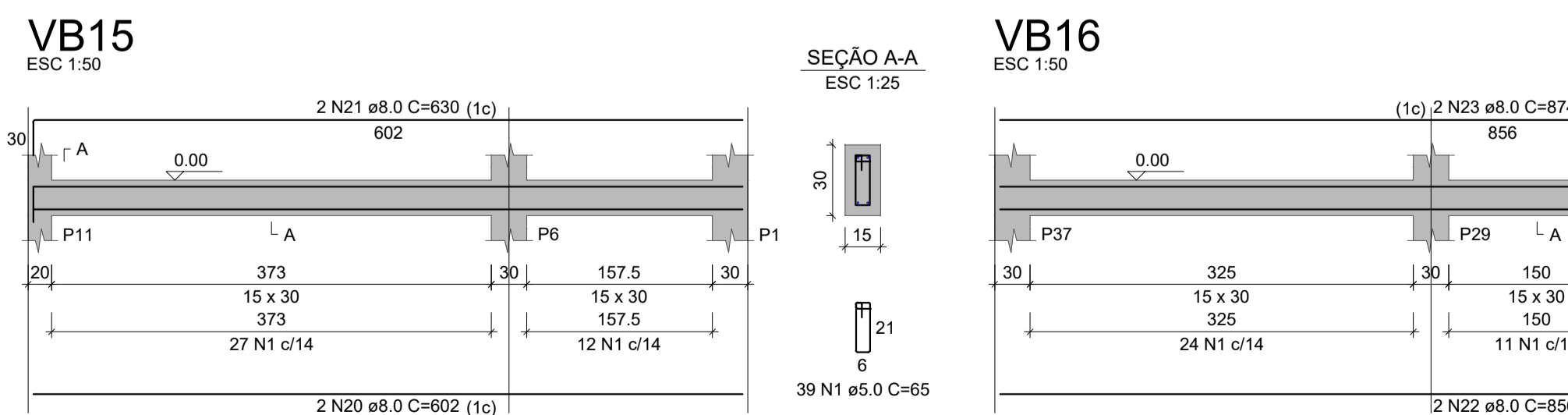
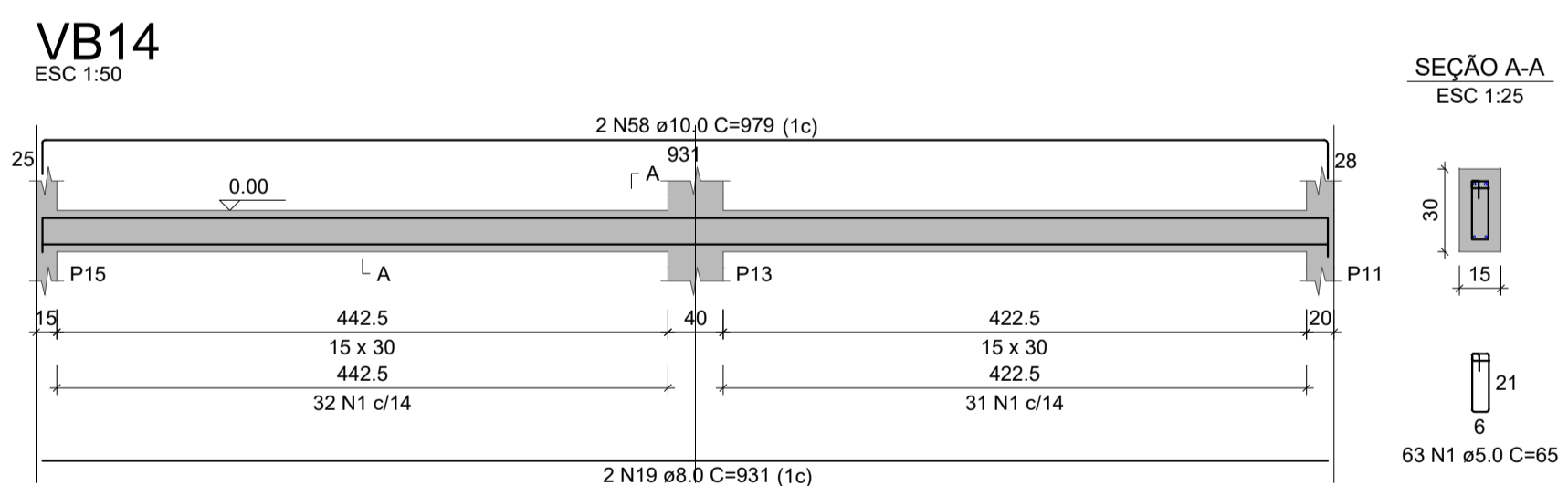
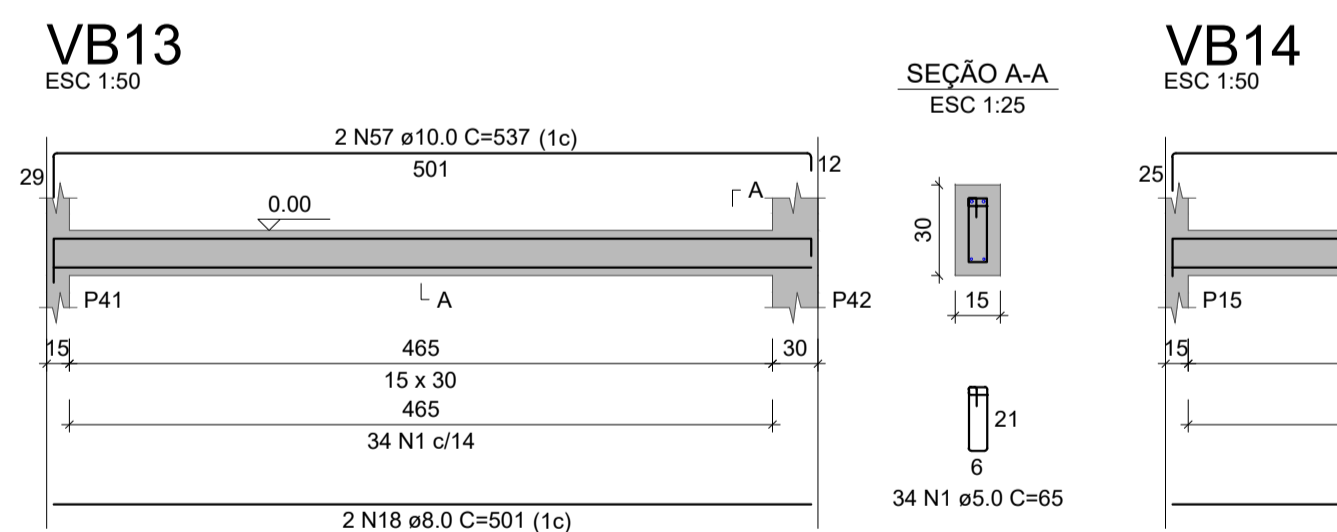
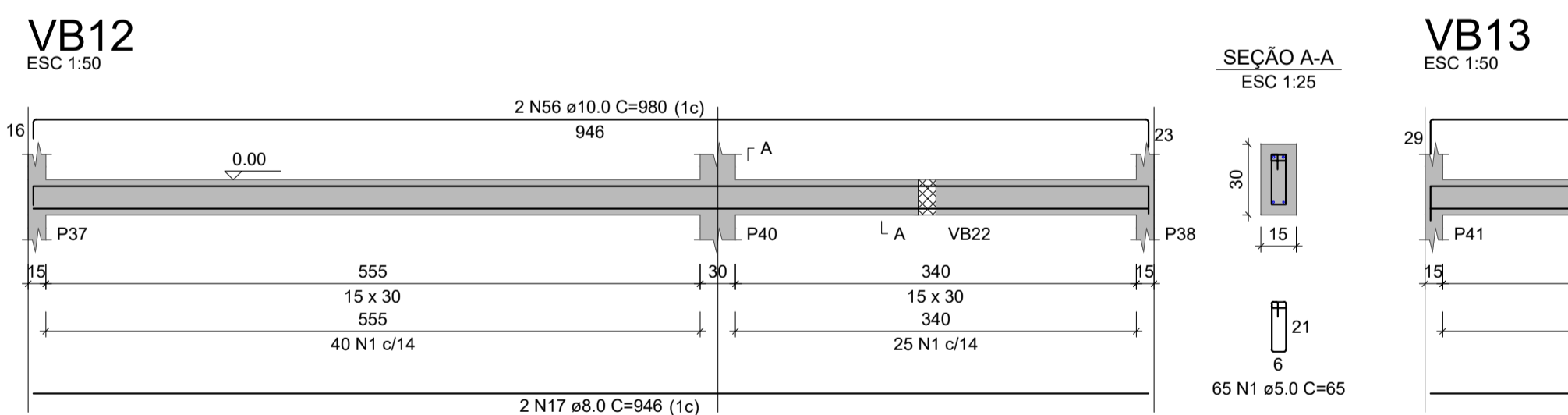
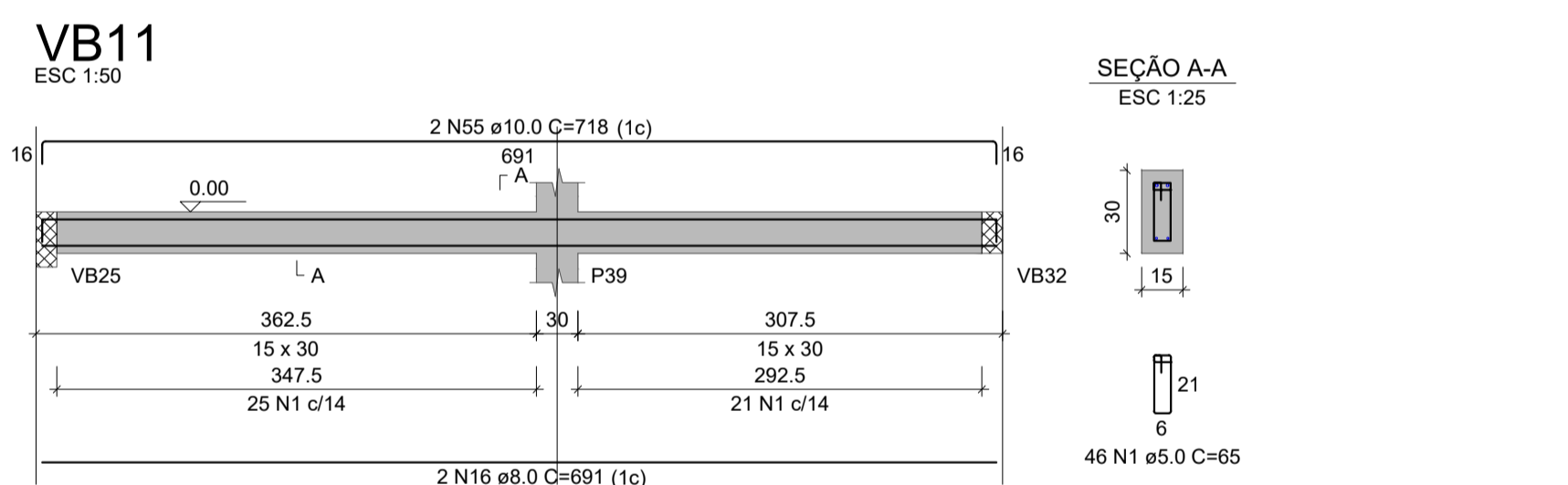
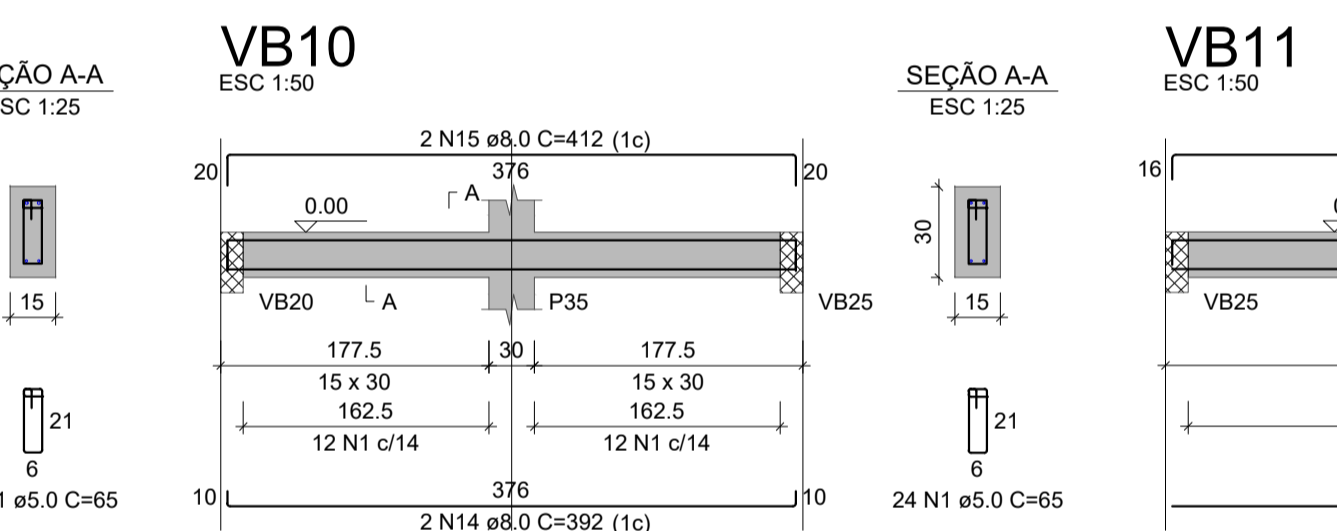
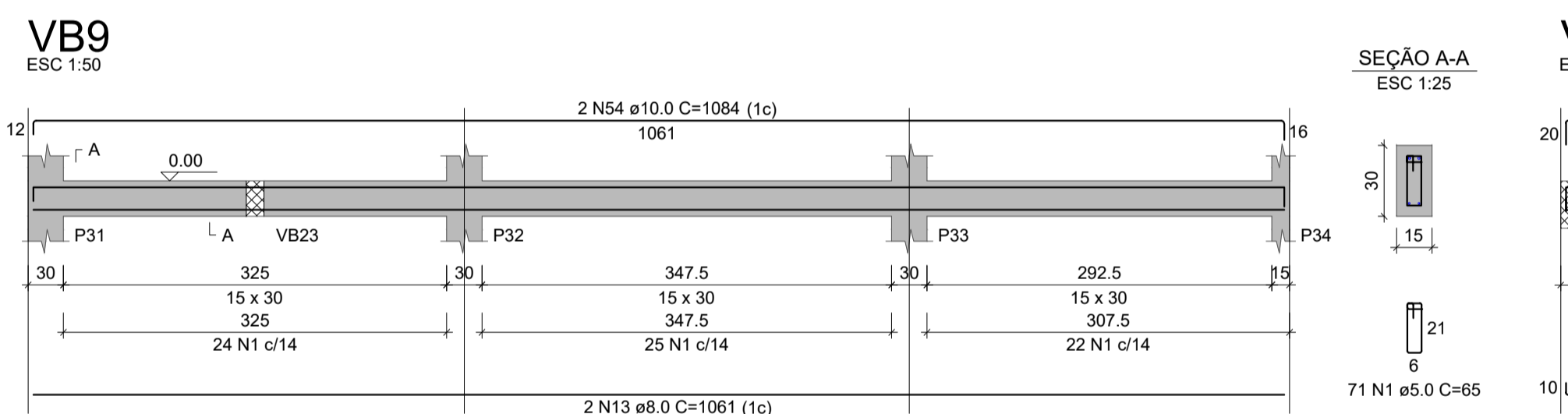
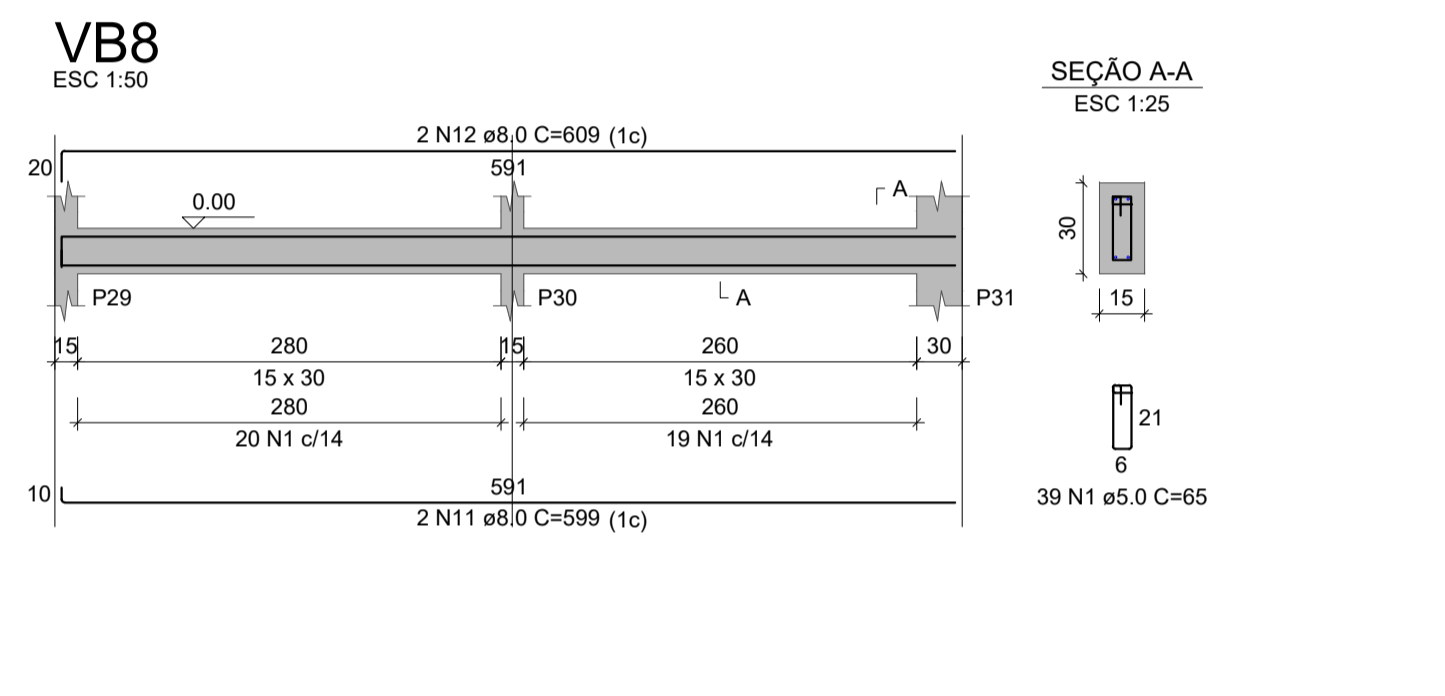
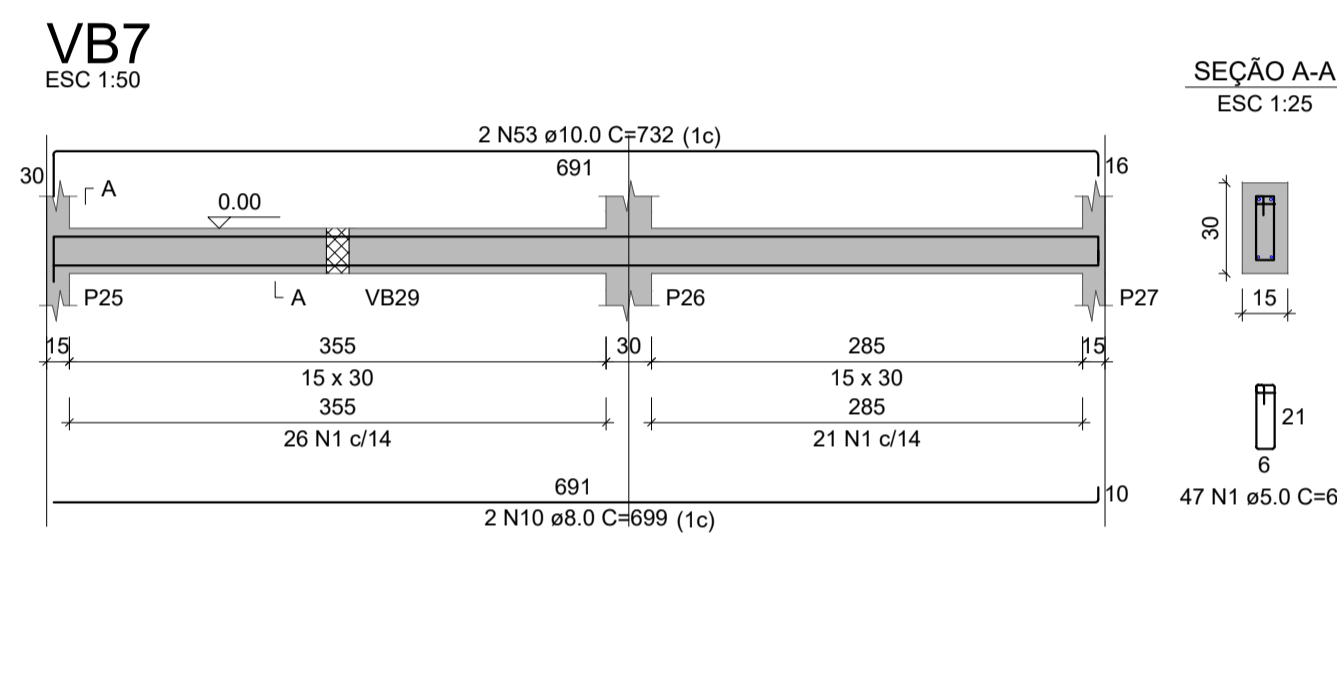
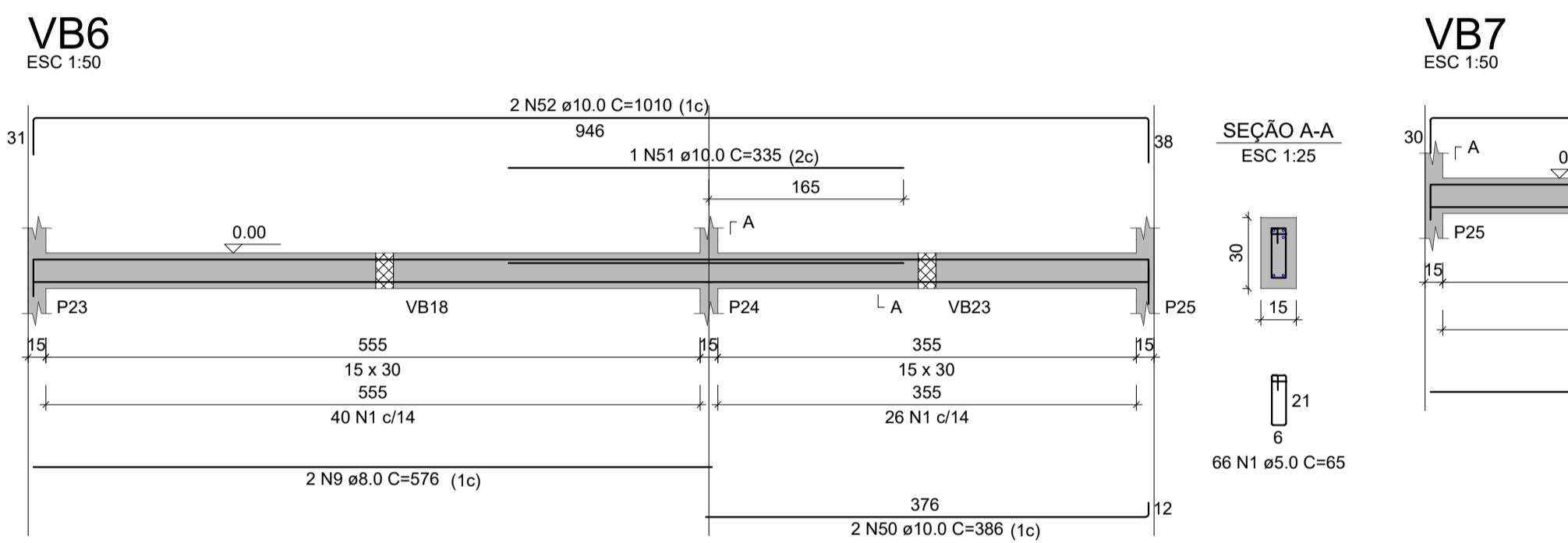
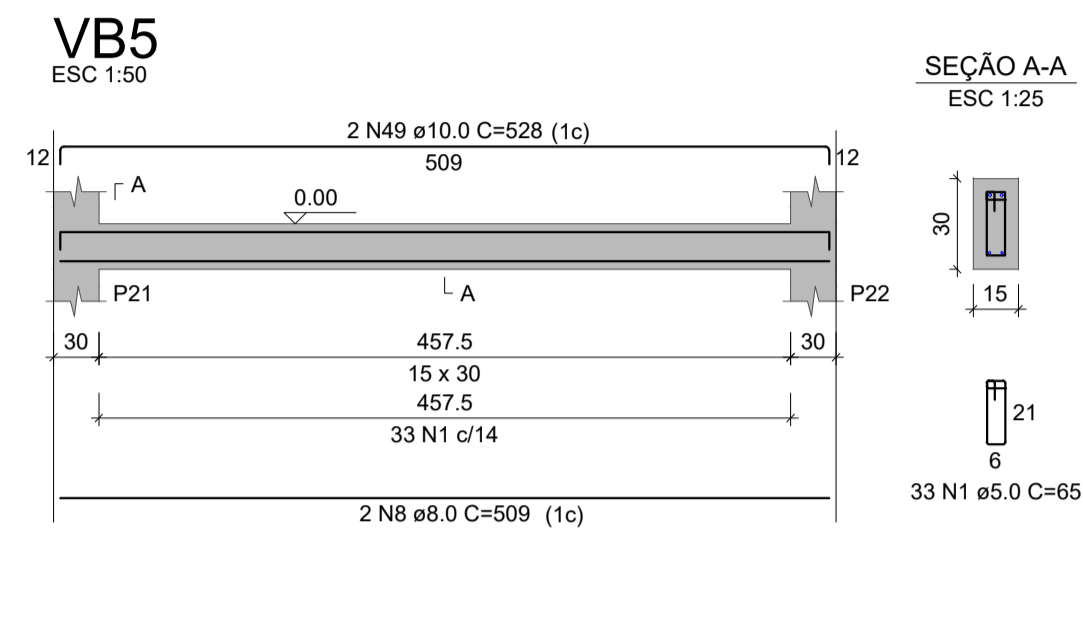
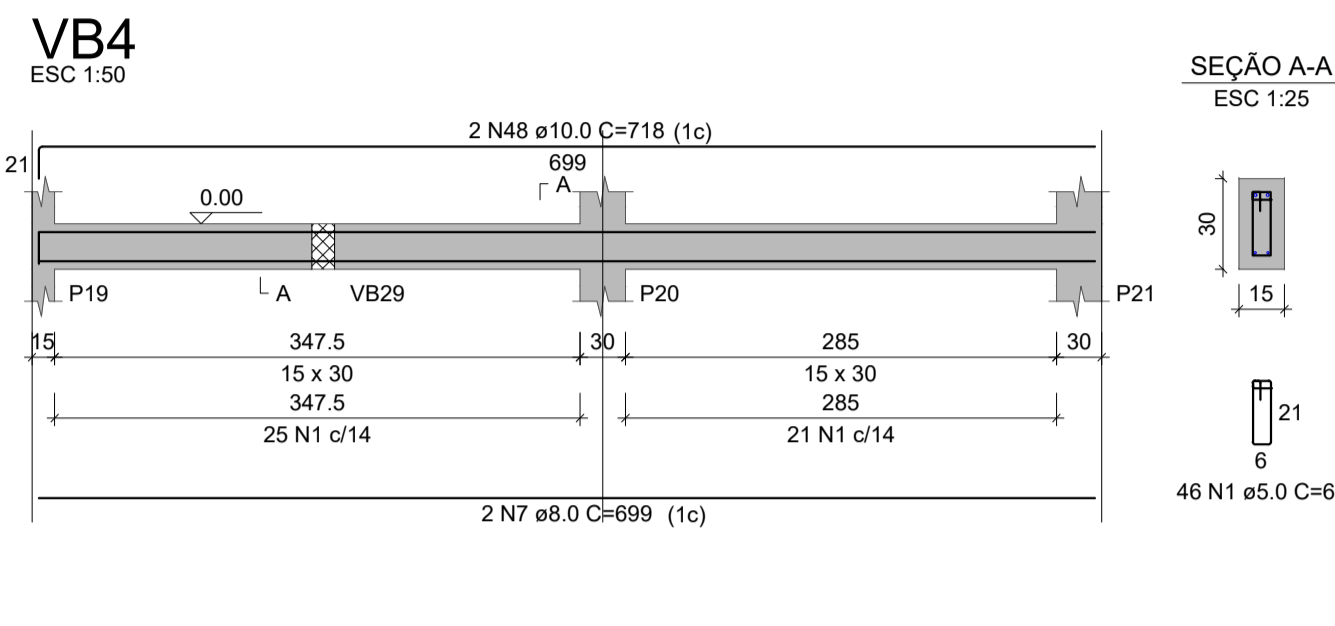
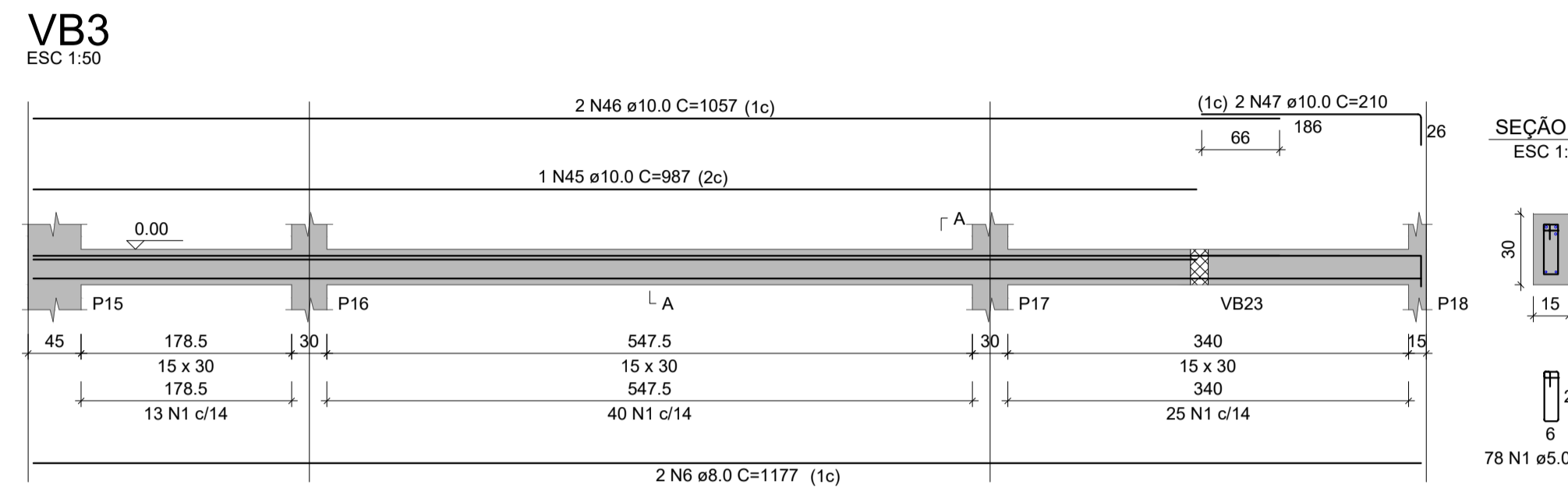
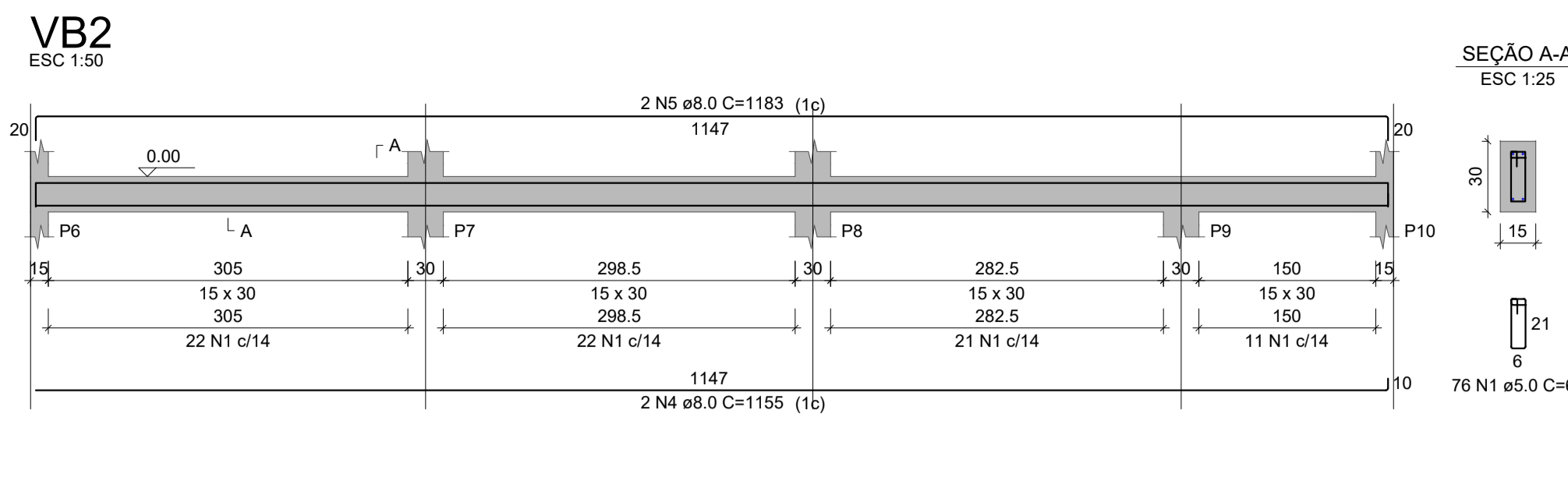
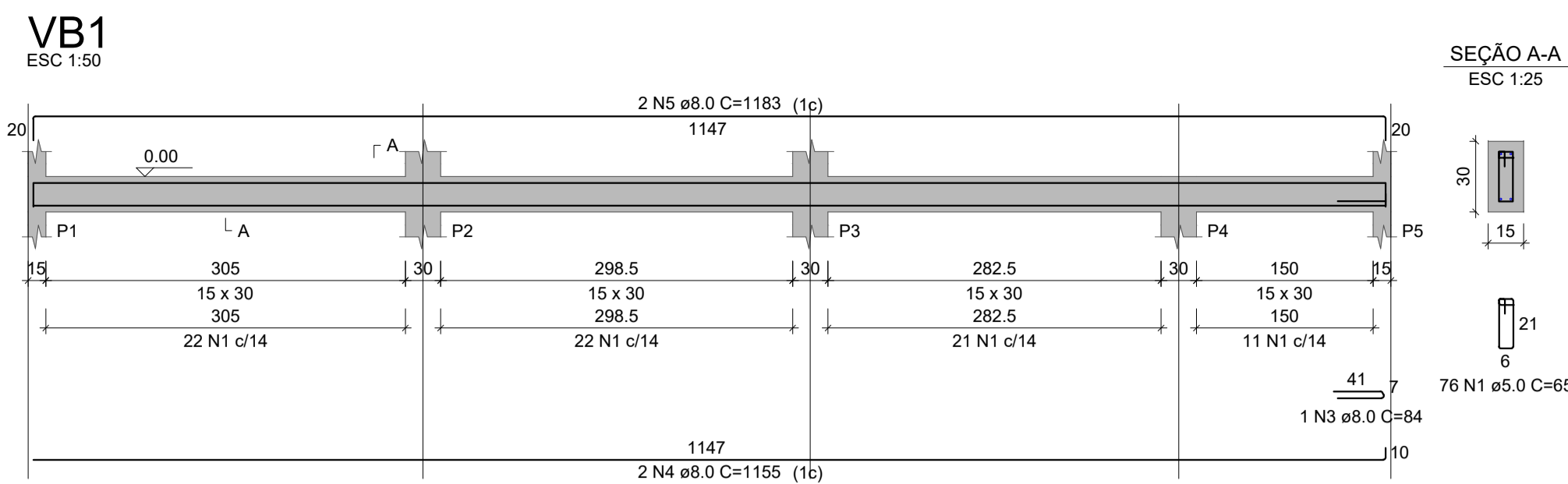
CARIMBO DE APROVAÇÃO

**ASSOCIAÇÃO MATO-GROSSENSE DOS MUNICÍPIOS**  
 COORDENAÇÃO DE PROJETOS  
 SITE: www.amm.org.br  
 E-MAIL: centraldeprojetosamm@gmail.com  
**ADM. NEURILAN FRAGA**

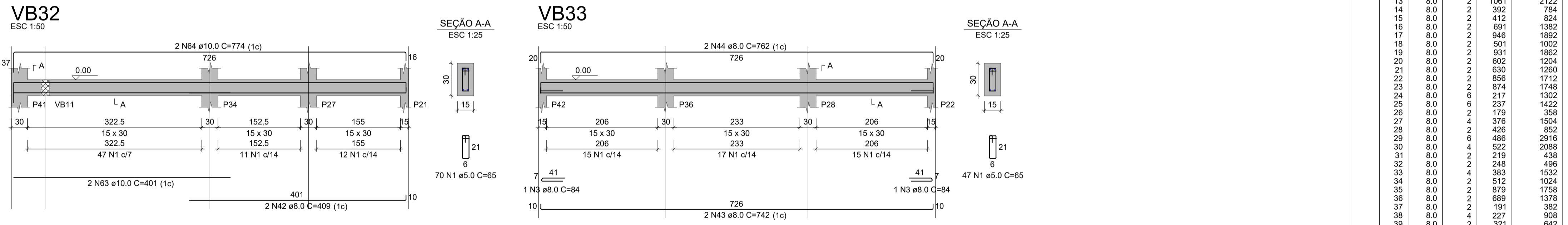
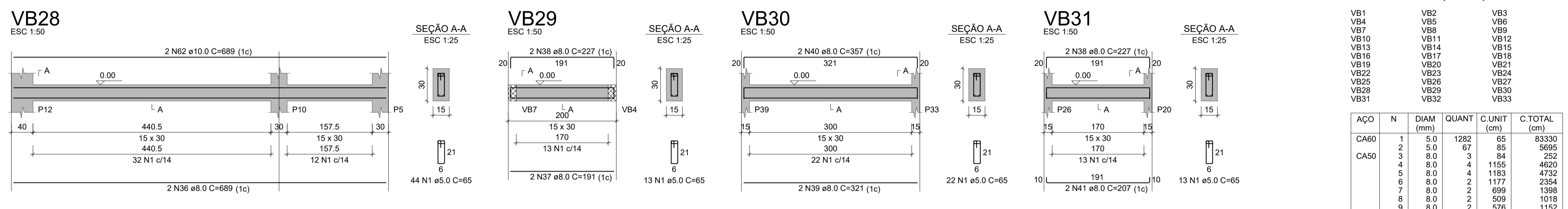
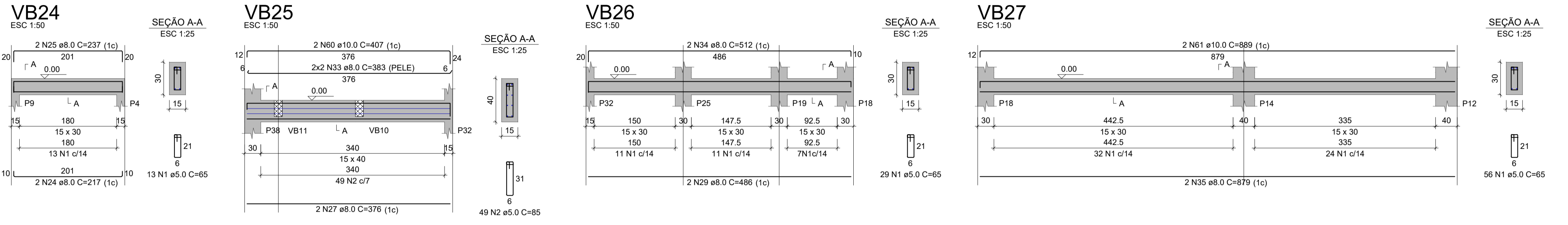
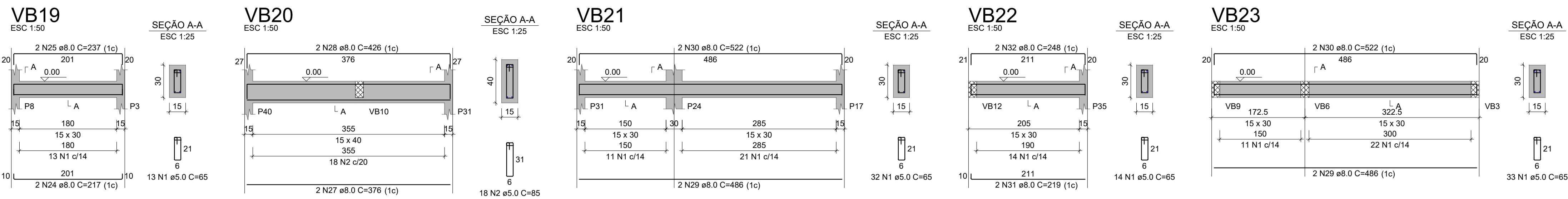
TIPO DE OBRA:	INSTITUCIONAL	MODALIDADE:	CONSTRUÇÃO
OBRA:	UNIDADE DESCENTRALIZADA DE REABILITAÇÃO		
PROPRIETÁRIO/ CNPJ:	PREFEITURA MUNICIPAL DE SANTO ANTONIO DO LESTE - MT CNPJ: 04.217.362/0001-90		
ENDEREÇO:	AV. GRAMADOS COM ESQUINA COM A RUA DAS FLORES		
AUTOR DO PROJETO: CREA/CAU:	YURI MIRANDA C. DE OLIVEIRA ENGENHEIRO CIVIL CREA-MT 49090		
RESPONSÁVEL TÉCNICO P/ OBRA:	YURI MIRANDA C. DE OLIVEIRA ENGENHEIRO CIVIL CREA-MT 49090		

**PROJETO DE ESTRUTURAS DE CONCRETO ARMADO**  
 ASSUNTO: EDIFICAÇÃO

LOCAL DO ARQUIVO:	COORDENADAS GEOGRÁFICAS	QUADRO DE ÁREAS
PROJETOS 2023		
DATA DE ENTREGA: 24/04/2023		
REVISÃO: 001		
ESCALA: INDICADA		
ART:	DESENHO: YURI MIRANDA	



CARIMBO DE APROVAÇÃO			
<b>ASSOCIAÇÃO MATO-GROSSENSE DOS MUNICÍPIOS</b> COORDENAÇÃO DE PROJETOS SITE: www.amm.org.br E-MAIL: centraldeprojetosamm@gmail.com <b>ADM. NEURILAN FRAGA</b>			
TIPO DE OBRA:	INSTITUCIONAL	MODALIDADE:	CONSTRUÇÃO
OBRA:	UNIDADE DESCENTRALIZADA DE REABILITAÇÃO		
PROPRIETÁRIO/ CNPJ:	PREFEITURA MUNICIPAL DE SANTO ANTONIO DO LESTE - MT CNPJ: 04.217.362/0001-90		
ENDEREÇO:	AV. GRAMADOS COM ESQUINA COM A RUA DAS FLORES		
AUTOR DO PROJETO: CREA/CAU:	YURI MIRANDA C. DE OLIVEIRA ENGENHEIRO CIVIL CREA-MT 49090		
RESPONSÁVEL TÉCNICO P/ OBRA:	 <b>A FORÇA VEM DOS MUNICÍPIOS</b>		
<b>PROJETO DE ESTRUTURAS DE CONCRETO ARMADO</b>			
VIGAS BALDRAMES			
LOCAL DO ARQUIVO: PROJETOS 2023	COORDENADAS GEOGRÁFICAS	QUADRO DE ÁREAS	
DATA DE ENTREGA: 24/04/2023			<div style="font-size: 2em; font-weight: bold; margin: 0;">EST</div> <div style="font-size: 3em; font-weight: bold; margin: 0;">05</div> <div style="font-size: 1.5em; font-weight: bold; margin: 0;">15</div>
REVISÃO: 001			
ESCALA: INDICADA			
ART:	DESENHO: YURI MIRANDA		



RELAÇÃO DO AÇO

AÇO	N	DIAM (mm)	QUANT	C.UNIT (cm)	C.TOTAL (cm)
CA60	1	5.0	1282	65	83330
CA50	2	5.0	67	85	5695
	3	8.0	3	84	252
	4	8.0	4	1155	4620
	5	8.0	4	1163	4732
	6	8.0	2	1177	2354
	7	8.0	2	699	1398
	8	8.0	2	509	1018
	9	8.0	2	576	1152
	10	8.0	2	699	1398
	11	8.0	2	599	1198
	12	8.0	2	609	1218
	13	8.0	2	1061	2122
	14	8.0	2	392	784
	15	8.0	2	412	824
	16	8.0	2	691	1382
	17	8.0	2	946	1892
	18	8.0	2	501	1002
	19	8.0	2	651	1302
	20	8.0	2	602	1204
	21	8.0	2	630	1260
	22	8.0	2	856	1712
	23	8.0	2	874	1748
	24	8.0	6	217	1302
	25	8.0	6	237	1422
	26	8.0	2	179	358
	27	8.0	4	376	1504
	28	8.0	2	426	852
	29	8.0	2	486	972
	30	8.0	4	522	2088
	31	8.0	2	219	438
	32	8.0	2	248	496
	33	8.0	4	393	1572
	34	8.0	2	512	1024
	35	8.0	2	879	1758
	36	8.0	2	689	1378
	37	8.0	2	191	382
	38	8.0	4	227	908
	39	8.0	2	321	642
	40	8.0	2	357	714
	41	8.0	2	207	414
	42	8.0	2	409	818
	43	8.0	2	742	1484
	44	8.0	2	762	1524
	45	10.0	1	987	987
	46	10.0	2	1057	2114
	47	10.0	2	210	420
	48	10.0	2	718	1436
	49	10.0	2	528	1056
	50	10.0	2	396	792
	51	10.0	1	335	335
	52	10.0	2	1010	2020
	53	10.0	2	732	1464
	54	10.0	2	1084	2168
	55	10.0	2	718	1436
	56	10.0	2	980	1960
	57	10.0	2	537	1074
	58	10.0	2	979	1958
	59	10.0	2	224	448
	60	10.0	2	407	814
	61	10.0	2	889	1778
	62	10.0	2	689	1378
	63	10.0	2	401	802
	64	10.0	2	774	1548

RESUMO DO AÇO

AÇO	DIAM (mm)	C.TOTAL (m)	PESO + 0% (kg)
CA50	8.0	590.9	233.1
CA60	10.0	259.7	160.1
CA60	5.0	890.3	137.2
PESO TOTAL (kg)			
CA50		393.2	
CA60		137.2	

Volume de concreto (C-25) = 8.20 m³  
Área de forma = 136.23 m²

RESUMO DO AÇO

AÇO	DIAM (mm)	C.TOTAL (m)	PESO + 0% (kg)
CA50	8.0	48.2	19
CA60	5.0	44.2	6.8
PESO TOTAL (kg)			
CA50		19	
CA60		6.8	

Volume de concreto (C-25) = 0.42 m³  
Área de forma = 6.94 m²

CARIMBO DE APROVAÇÃO

**ASSOCIAÇÃO MATO-GROSSENSE DOS MUNICÍPIOS**  
COORDENAÇÃO DE PROJETOS  
SITE: www.amm.org.br  
E-MAIL: centraldeprojetosamm@gmail.com

**ADM. NEURILAN FRAGA**

TIPO DE OBRA: INSTITUCIONAL MODALIDADE: CONSTRUÇÃO

OBRA: UNIDADE DESCENTRALIZADA DE REABILITAÇÃO

PROPRIETÁRIO/CNPJ: PREFEITURA MUNICIPAL DE SANTO ANTONIO DO LESTE - MT  
CNPJ: 04.217.362/0001-90

ENDEREÇO: AV. GRAMADOS COM ESQUINA COM A RUA DAS FLORES

AUTOR DO PROJETO: YURI MIRANDA C. DE OLIVEIRA  
CREA/CAU: ENGENHEIRO CIVIL CREA-MT 49090

RESPONSÁVEL TÉCNICO P/ OBRA:

**PROJETO DE ESTRUTURAS DE CONCRETO ARMADO**  
VIGAS BALDRAMES E VIGAS FOSSO

LOCAL DO ARQUIVO: PROJETOS 2023  
DATA DE ENTREGA: 24/04/2025

REVISÃO: 001

ESCALA: INDICADA

ART: DESENHO: YURI MIRANDA

**EST**  
**06**  
15



Vigas			
Nome	Seção (cm)	Elevação (m)	Nível (m)
VC1	15x30	0.00	3.40
VC2	15x30	0.00	3.40
VC3	20x40	0.00	3.40
VC4	15x40	0.00	3.40
VC5	15x40	0.00	3.40
VC6	15x30	0.00	3.40
VC7	15x35	0.00	3.40
VC8	15x30	0.00	3.40
VC9	15x30	0.00	3.40
VC10	15x30	0.00	3.40
VC11	15x30	0.00	3.40
VC12	15x30	0.00	3.40
VC13	15x35	0.00	3.40
VC14	15x30	0.00	3.40
VC15	15x30	0.00	3.40
VC16	15x30	0.00	3.40
VC17	15x30	0.00	3.40
VC18	15x30	0.00	3.40
VC19	15x40	0.00	3.40
VC20	15x30	0.00	3.40
VC21	15x30	0.00	3.40
VC22	15x30	0.00	3.40
VC23	15x30	0.00	3.40
VC24	15x30	0.00	3.40
VC25	15x30	0.00	3.40
VC26	15x30	0.00	3.40
VC27	15x35	0.00	3.40
VC28	15x30	0.00	3.40
VC29	15x30	0.00	3.40
VC30	15x35	0.00	3.40
VC31	15x30	0.00	3.40
VC32	15x30	0.00	3.40
VC33	15x30	0.00	3.40
VC34	15x30	0.00	3.40
VC35	15x30	0.00	3.40
VC36	15x30	0.00	3.40
VC37	15x30	0.00	3.40

Lajes									
Nome	Tipo	Altura (cm)	Dados				Sobrecarga (kN/m²)		
			Elevação (m)	Nível (m)	Peso próprio (kN/m²)	Adicional	Acidental	Localizada	Água
L1	Maciça	12	0.00	3.4	3.00	1.82	1.00	-	3.00

Características dos materiais		
f <sub>ck</sub> (MPa)	Ecs (MPa)	Dimensão máxima do agregado = 19 mm
25	24150	

Pilares			
Nome	Seção (cm)	Elevação (m)	Nível (m)
P1	15x30	0.00	3.40
P2	15x30	0.00	3.40
P3	15x30	0.00	3.40
P5	15x30	0.00	3.40
P6	15x30	0.00	3.40
P7	15x30	0.00	3.40
P8	15x30	0.00	3.40
P10	15x30	0.00	3.40
P11	20x45	0.00	3.40
P12	20x40	0.00	3.40
P13	15x40	0.00	3.40
P14	20x40	0.00	3.40
P15	15x45	0.00	3.40
P16	15x30	0.00	3.40
P17	15x30	0.00	3.40
P18	15x30	0.00	3.40
P19	15x30	0.00	3.40
P20	15x30	0.00	3.40
P21	15x30	0.00	3.40
P22	15x30	0.00	3.40
P23	15x30	0.00	3.40
P24	15x30	0.00	3.40
P25	15x30	0.00	3.40
P26	15x30	0.00	3.40
P27	15x30	0.00	3.40
P28	17x30	0.00	3.40
P29	15x30	0.00	3.40
P30	15x30	0.00	3.40
P31	15x30	0.00	3.40
P32	15x30	0.00	3.40
P33	15x30	0.00	3.40
P34	15x30	0.00	3.40
P35	15x30	0.00	3.40
P36	17x30	0.00	3.40
P37	15x30	0.00	3.40
P38	15x30	0.00	3.40
P39	15x30	0.00	3.40
P40	15x30	0.00	3.40
P41	15x30	0.00	3.40
P42	15x30	0.00	3.40
P43	15x30	0.00	3.40
P44	15x30	0.00	3.40
P45	15x30	0.00	3.40

**Legenda dos pilares**

- Pilar que morre
- Pilar que passa
- Pilar que nasce

**Legenda das vigas e paredes**

- Viga

**CARIMBO DE APROVAÇÃO**

**ASSOCIAÇÃO MATO-GROSSENSE DOS MUNICÍPIOS**  
COORDENAÇÃO DE PROJETOS

SITE: www.amm.org.br  
E-MAIL: centraldeprojetosamm@gmail.com

**ADM. NEURILAN FRAGA**

<b>TIPO DE OBRA:</b>	INSTITUCIONAL	<b>MODALIDADE:</b>	CONSTRUÇÃO
<b>OBRA:</b>	UNIDADE DESCENTRALIZADA DE REABILITAÇÃO		
<b>PROPRIETÁRIO/ CNPJ:</b>	PREFEITURA MUNICIPAL DE SANTO ANTONIO DO LESTE - MT CNPJ: 04.217.362/0001-90		
<b>ENDEREÇO:</b>	AV. GRAMADOS COM ESQUINA COM A RUA DAS FLORES		
<b>AUTOR DO PROJETO: CREA/CAU:</b>	YURI MIRANDA C. DE OLIVEIRA ENGENHEIRO CIVIL CREA-MT 49090		
<b>RESPONSÁVEL TÉCNICO P/ OBRA:</b>	YURI MIRANDA C. DE OLIVEIRA ENGENHEIRO CIVIL CREA-MT 49090		

**PROJETO DE ESTRUTURAS DE CONCRETO ARMADO**

ASSUNTO: EDIFICAÇÃO

PLANTA DE FORMA PAVIMENTO CINTA

<b>LOCAL DO ARQUIVO:</b> PROJETOS 2023	<b>COORDENADAS GEOGRÁFICAS</b>	<b>QUADRO DE ÁREAS</b>	<b>EST</b>
<b>DATA DE ENTREGA:</b> 24/04/2023			<b>07</b> / 15
<b>REVISÃO:</b> 001			
<b>ESCALA:</b> INDICADA			
<b>ART:</b>	<b>DESENHO:</b> YURI MIRANDA		

**Forma do pavimento CINTA (Nível 3.40)**  
escala 1:50

P1=P2=P3=P5=P6=P10=  
 =P16=P17=P18=P19=  
 =P20=P21=P22=P23=  
 =P24=P25=P29=P31=  
 =P32=P37=P38=P39=  
 =P40=P41=P42

P7=P8=P26=P27=P30=  
 =P33=P34=P35

P11

VISTA H ESC 1:25  
 VISTA B ESC 1:25

P12=P14

VISTA H ESC 1:25  
 VISTA B ESC 1:25

P13

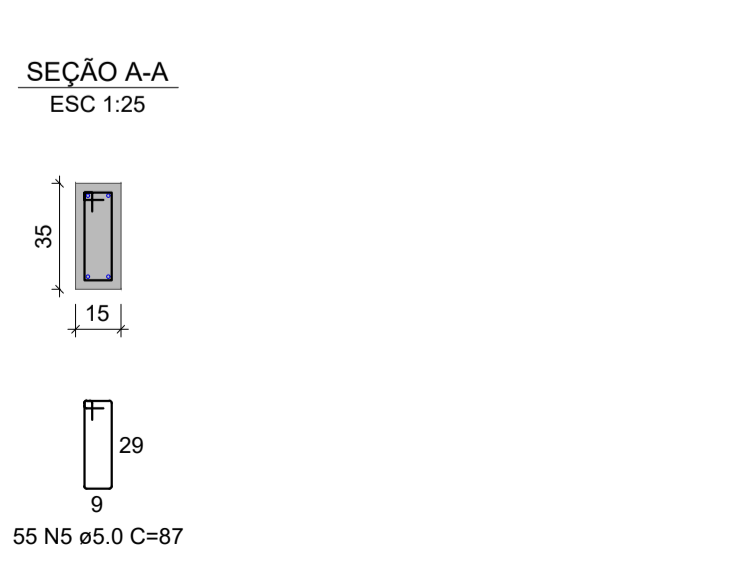
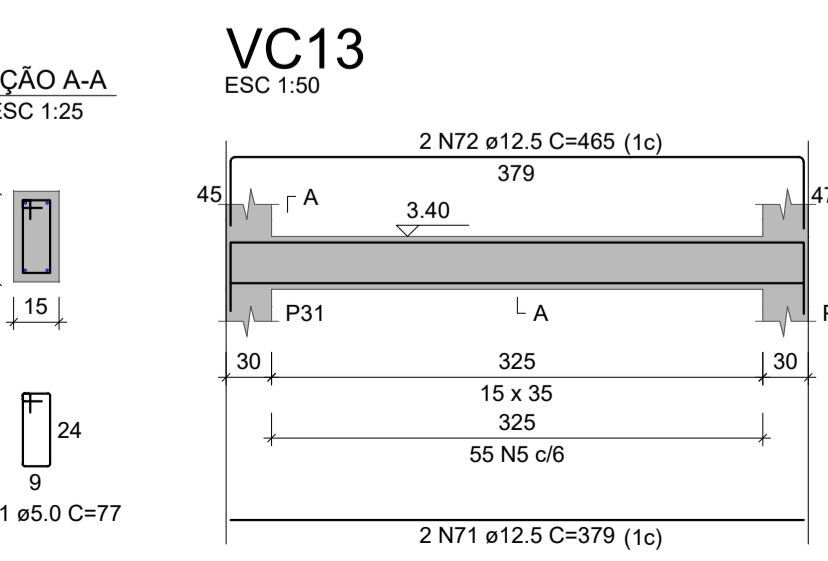
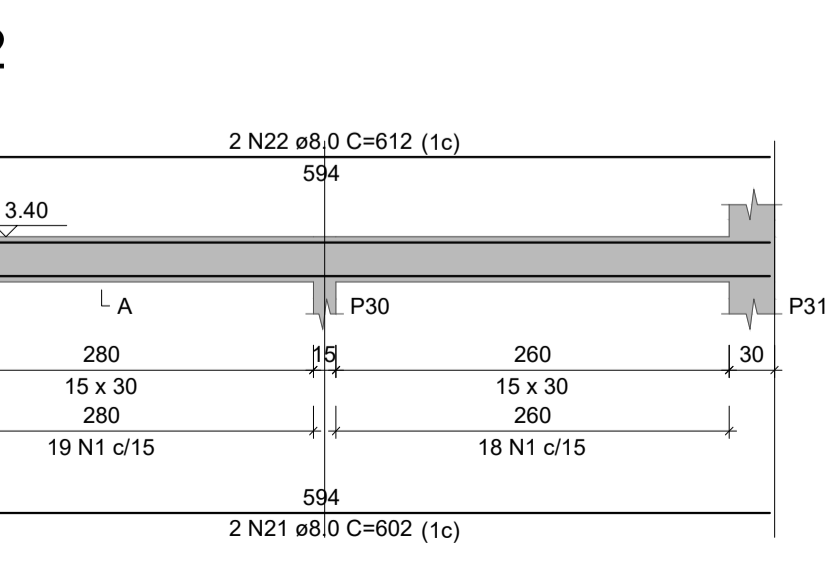
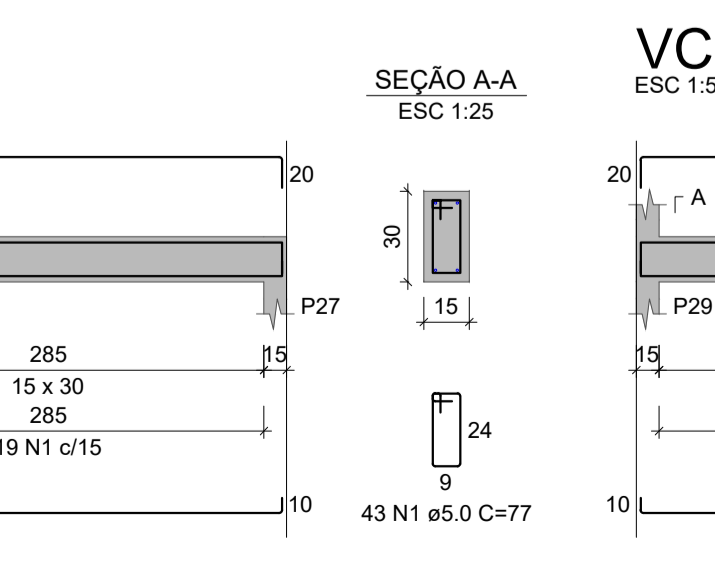
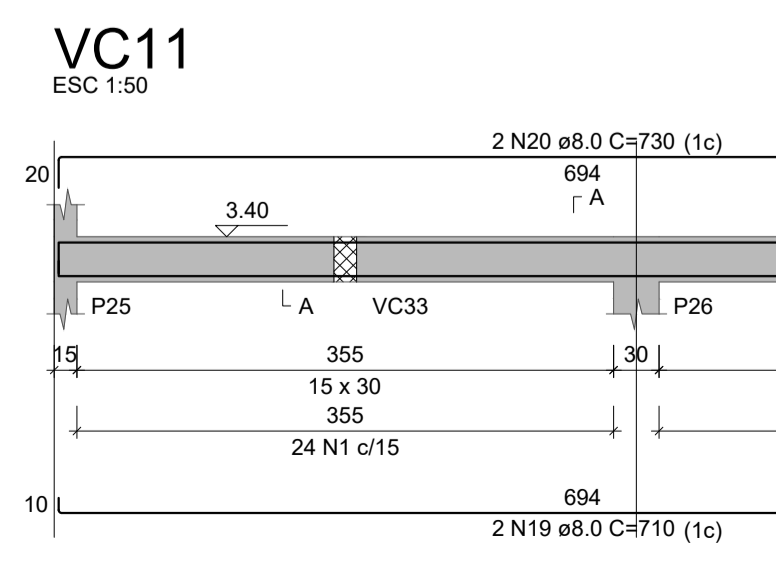
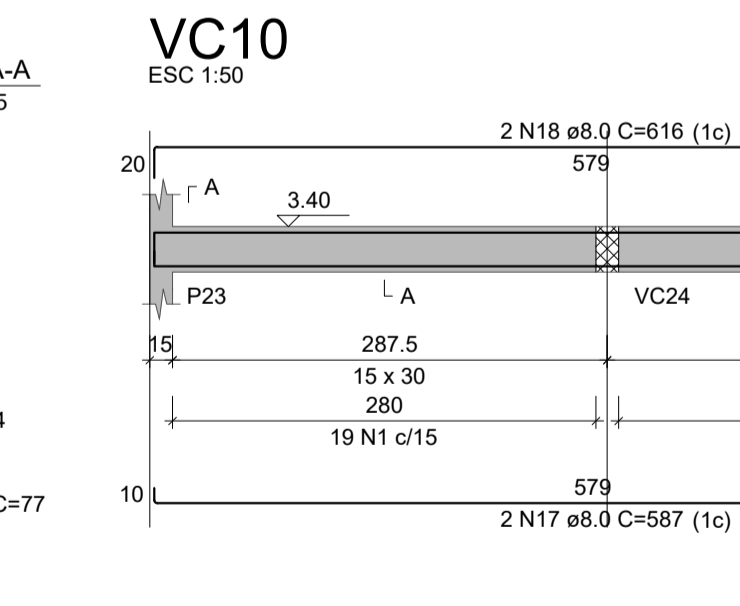
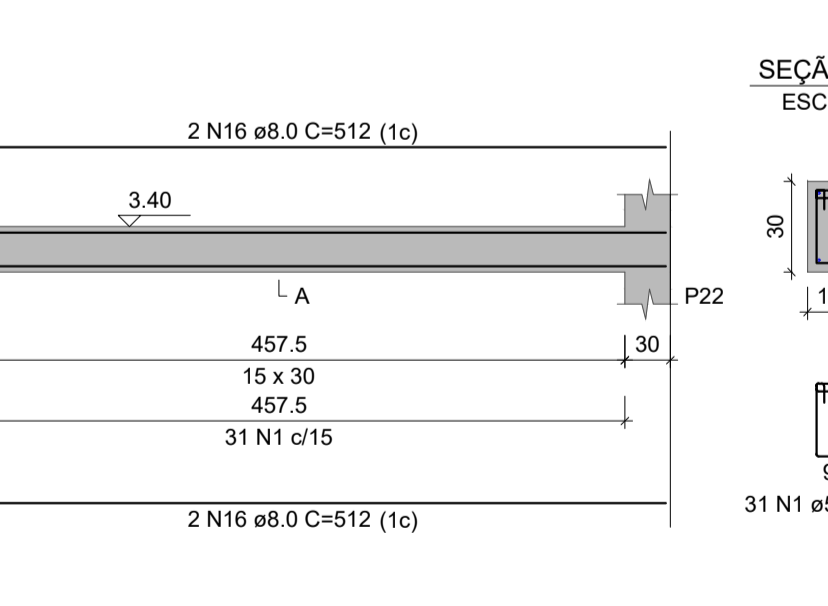
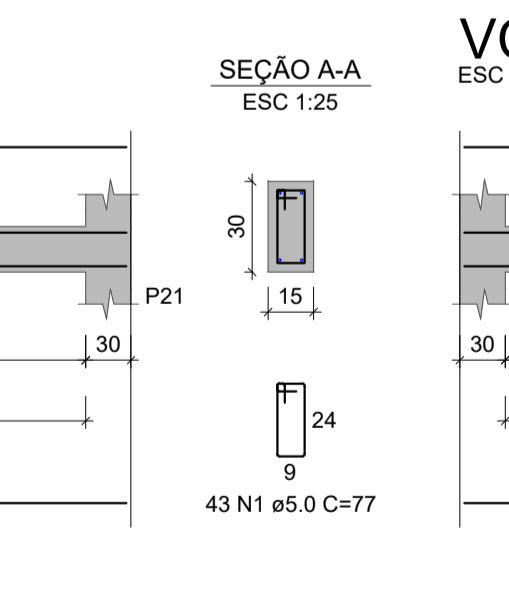
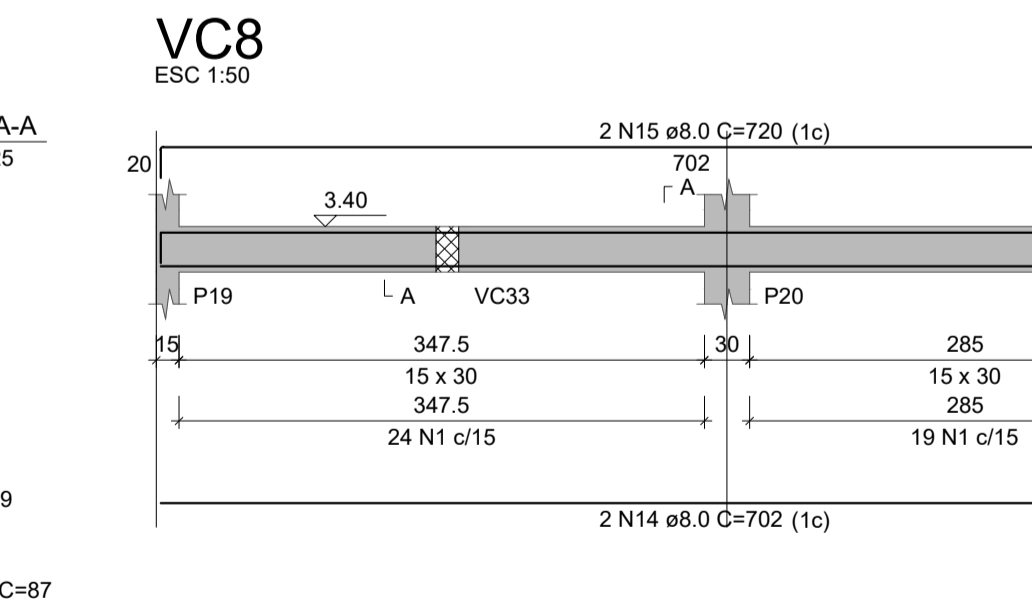
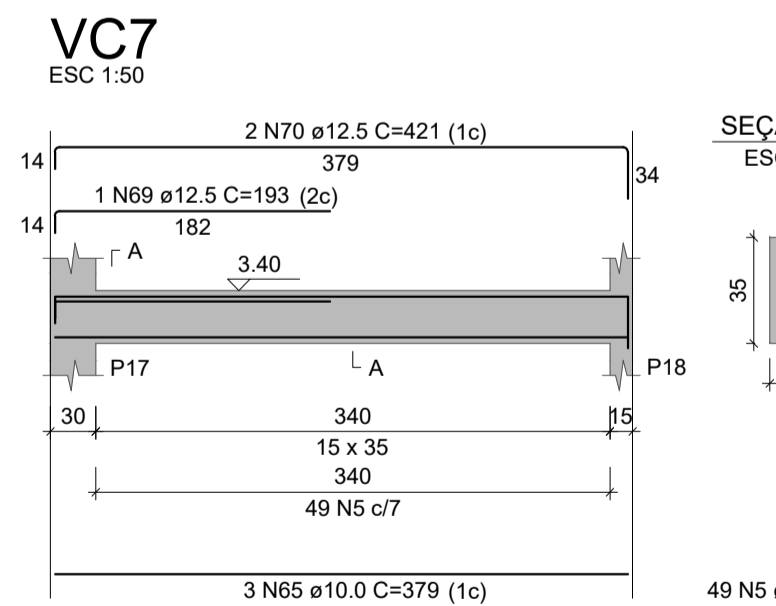
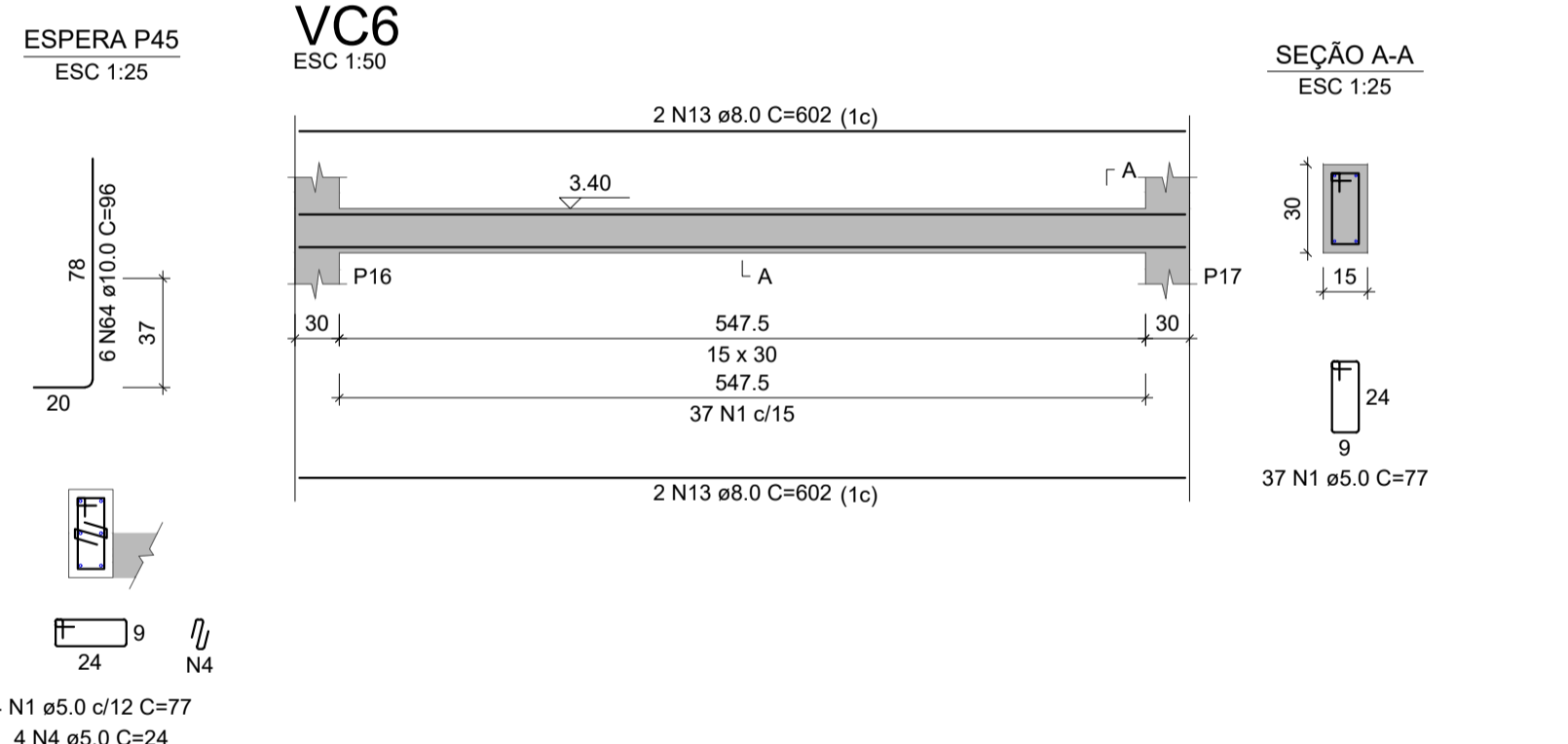
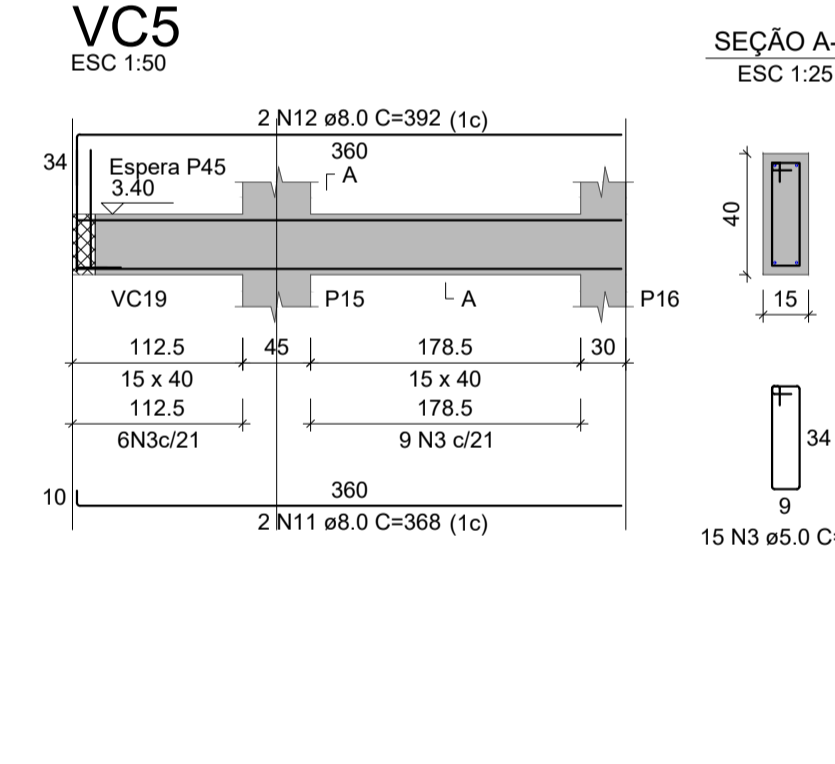
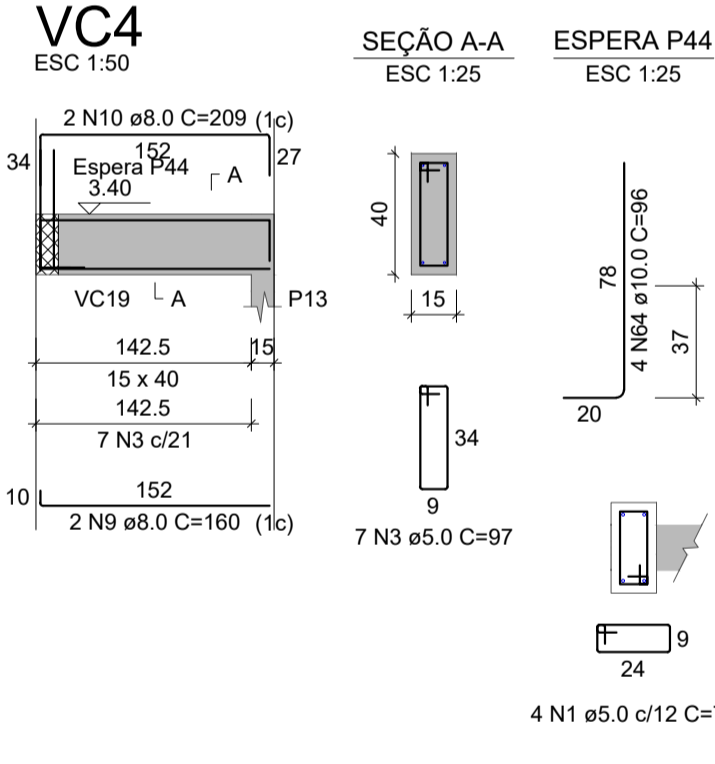
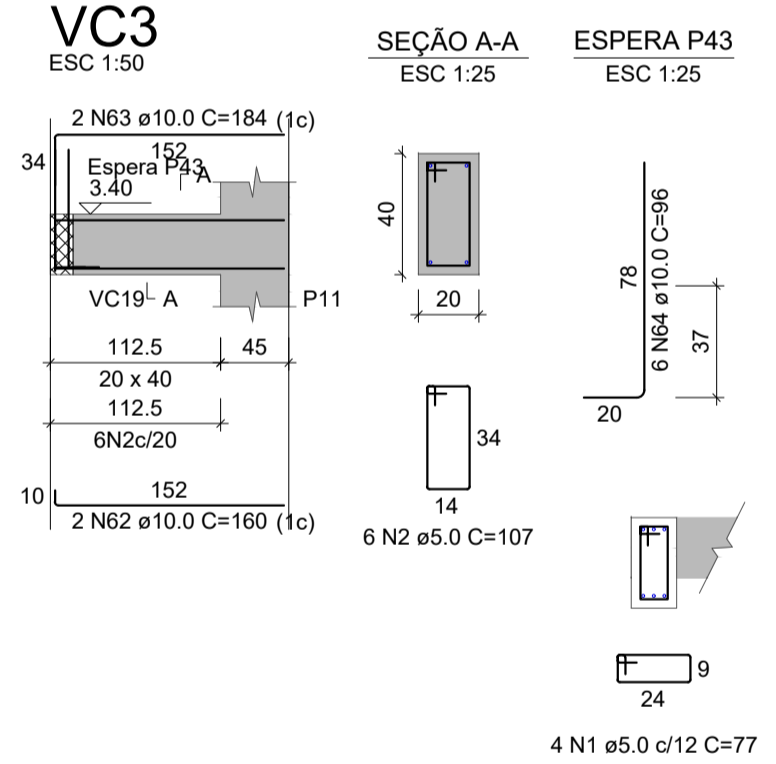
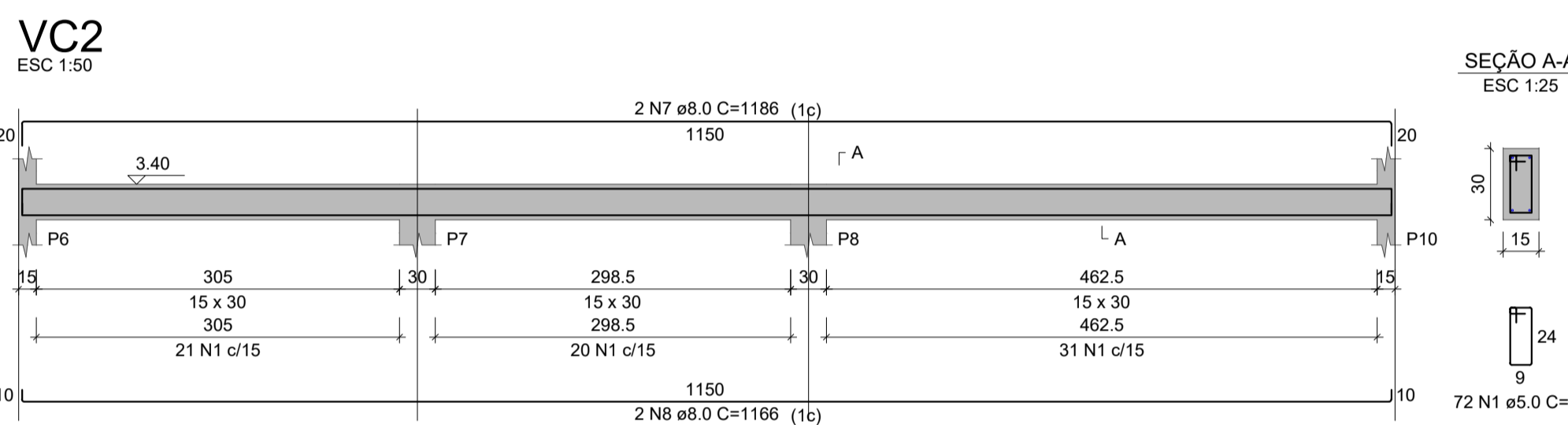
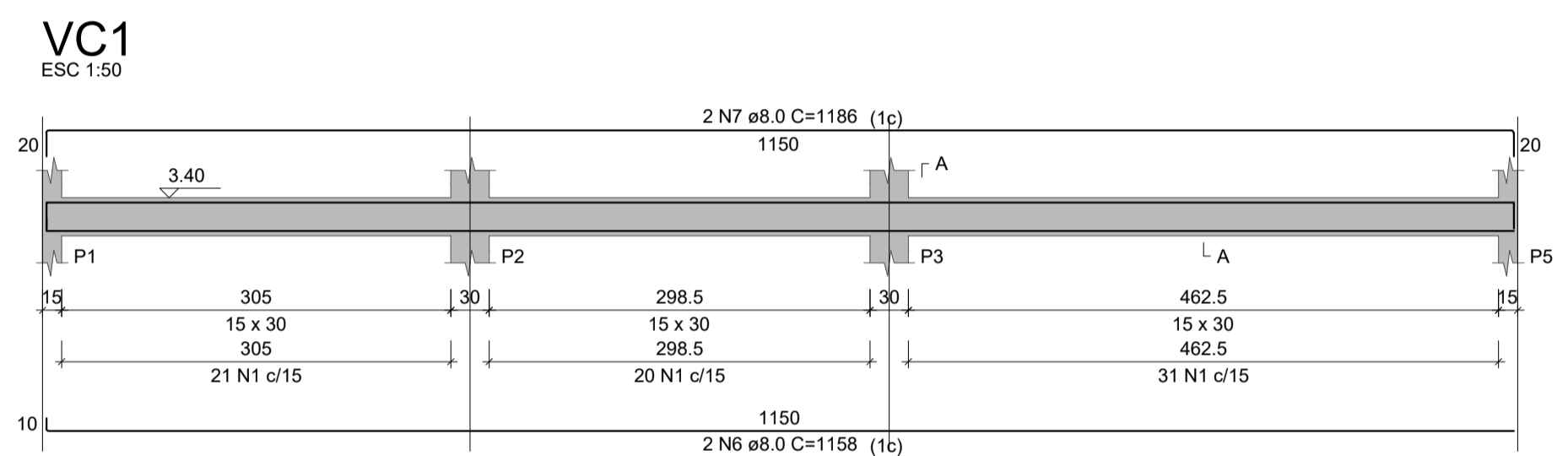
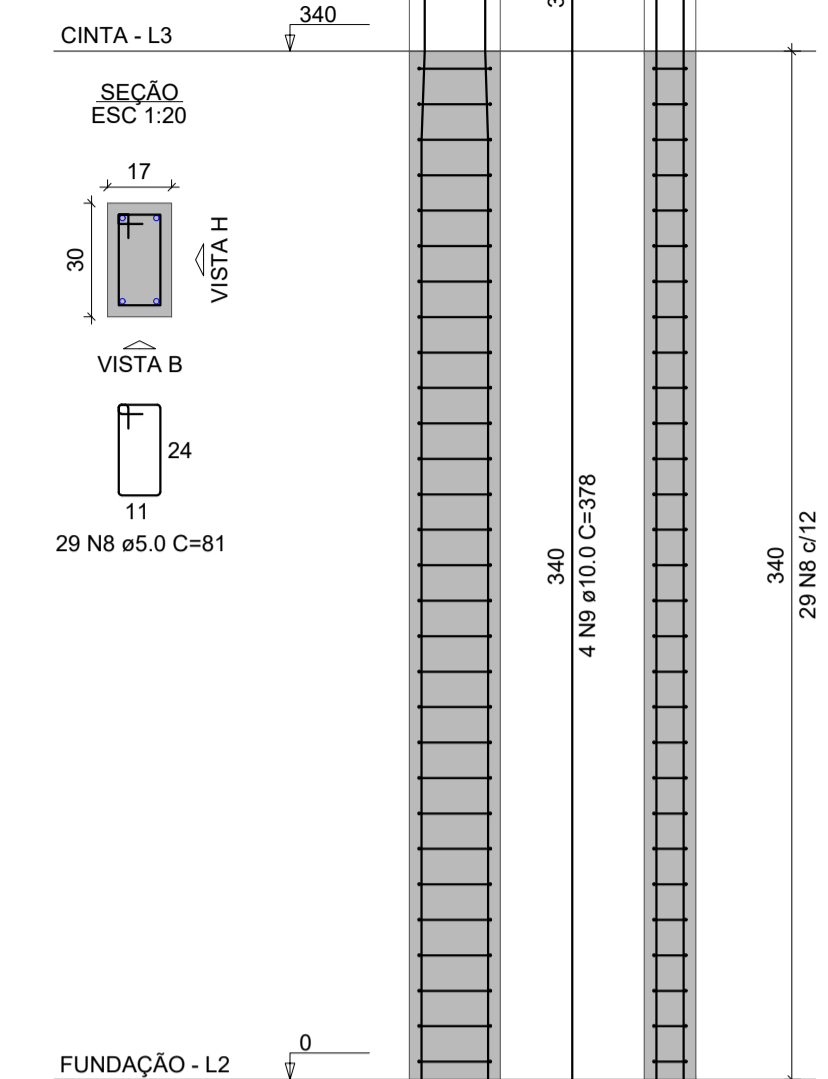
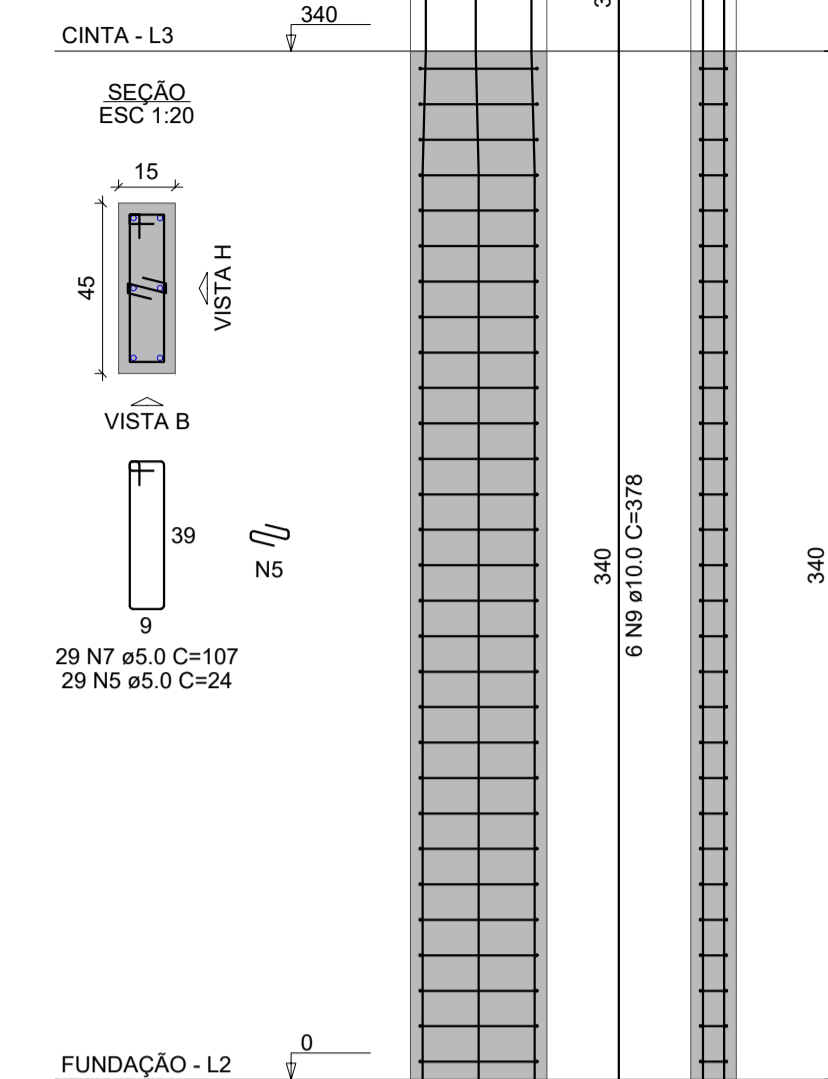
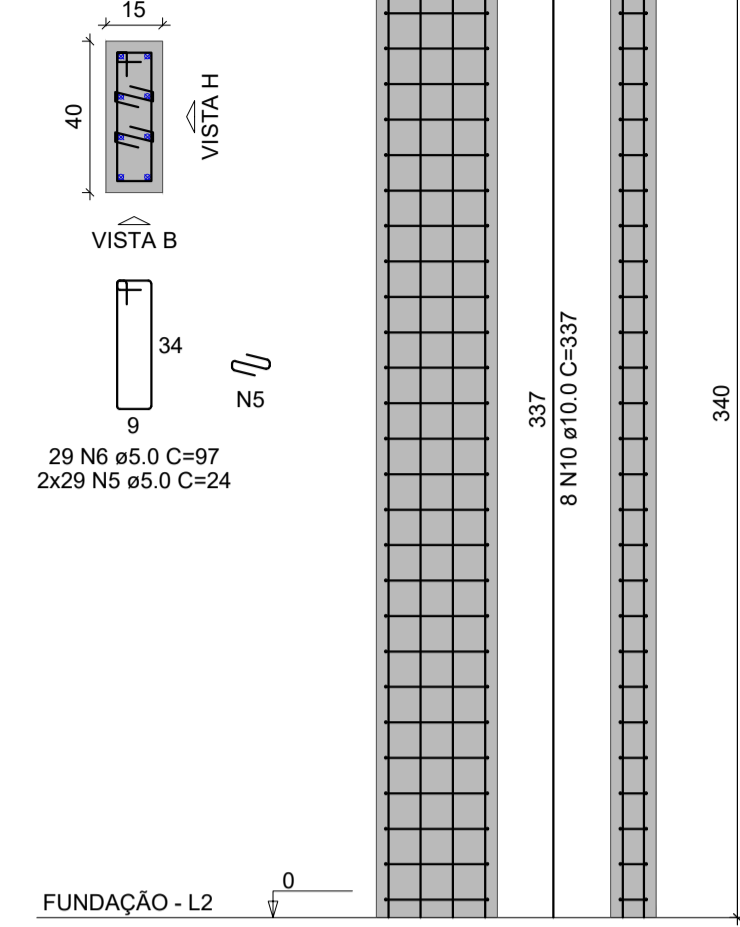
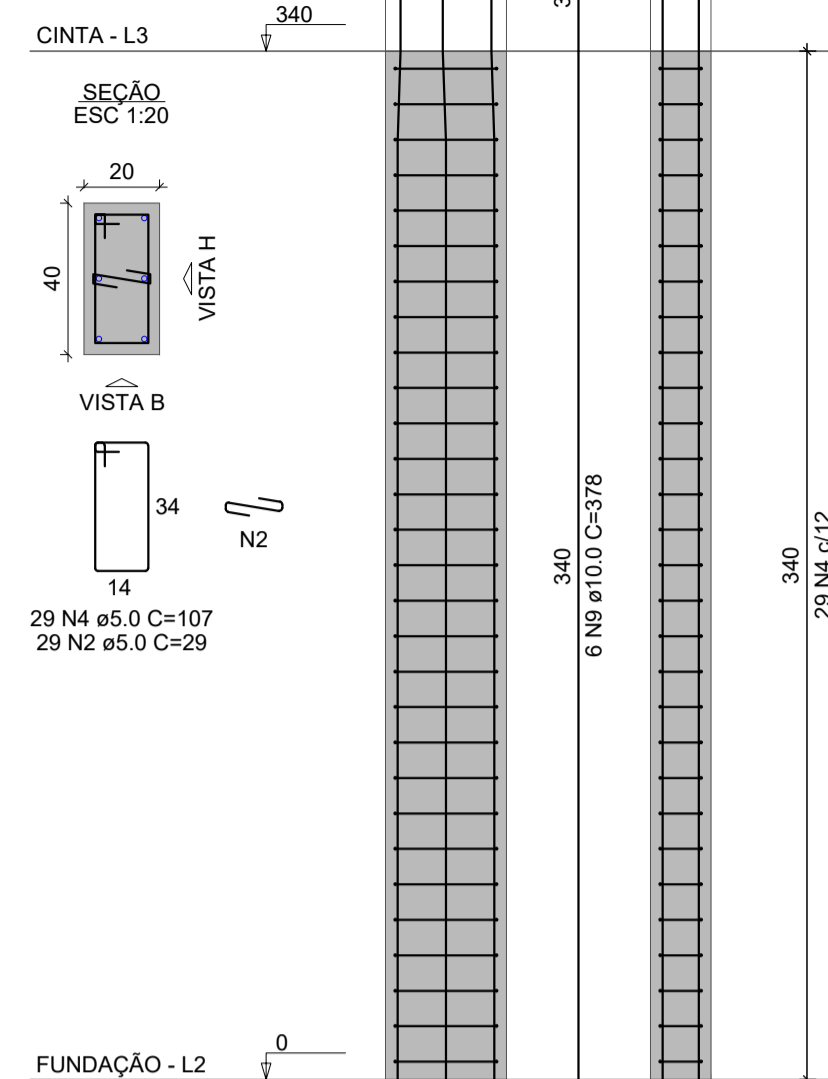
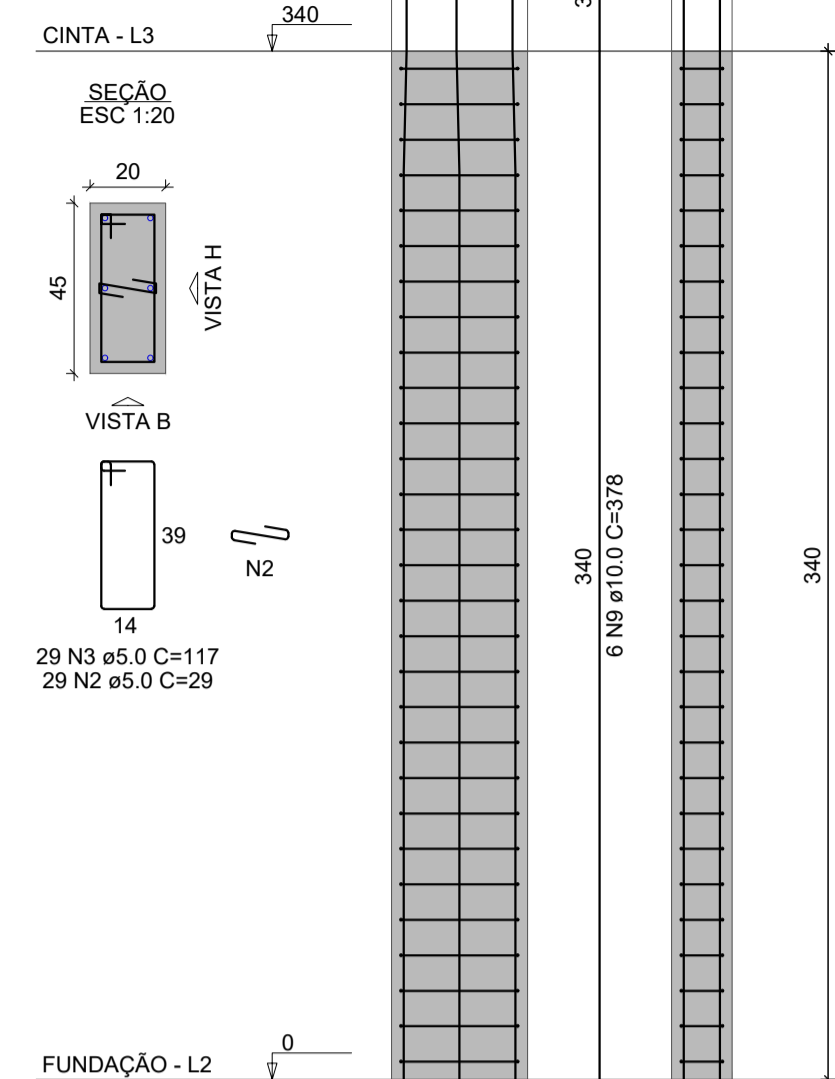
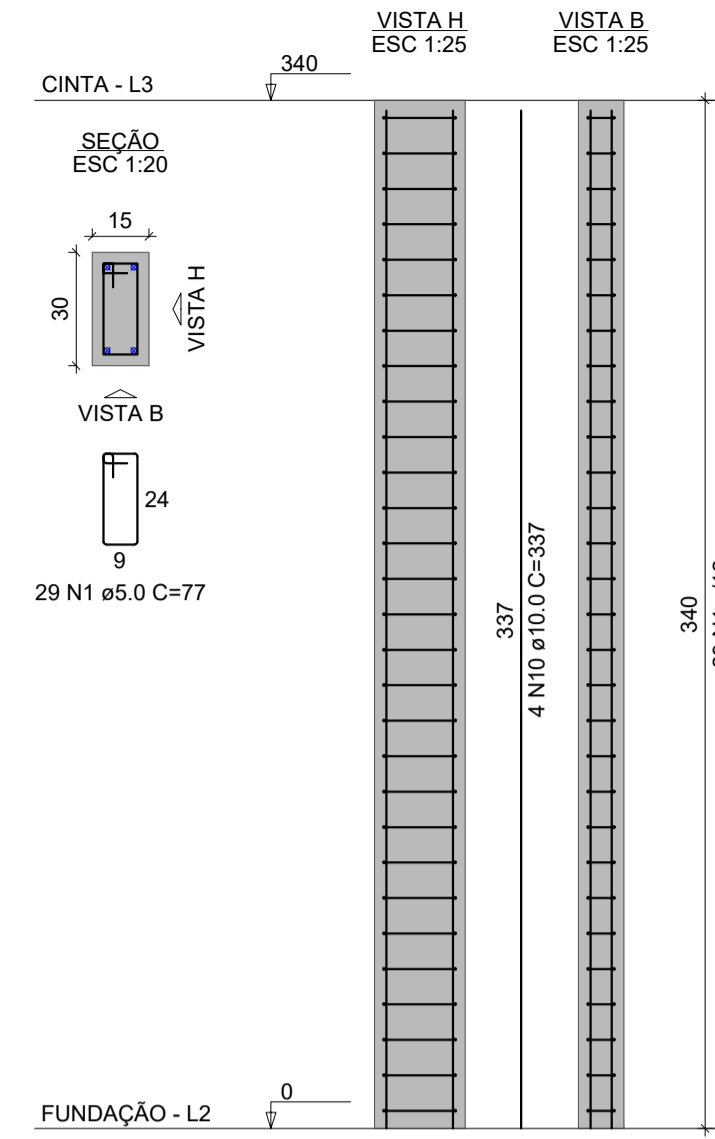
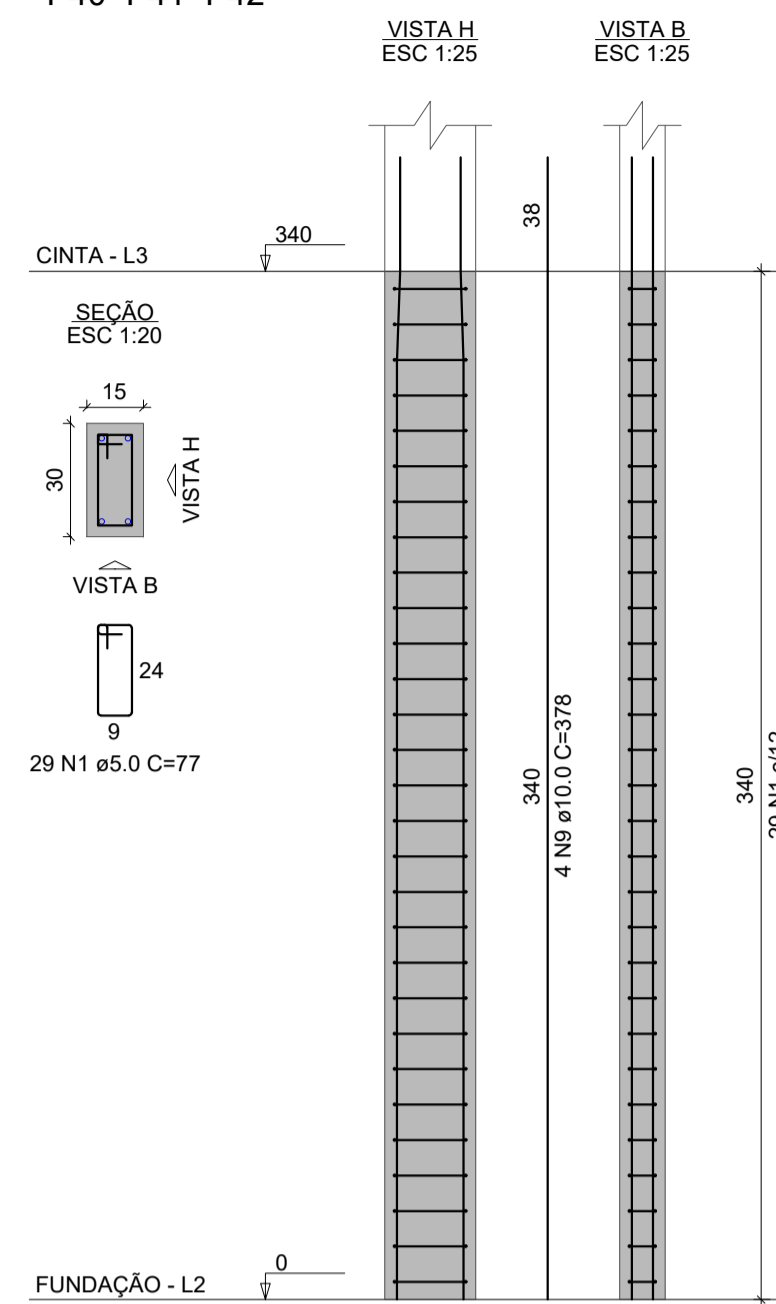
VISTA H ESC 1:25  
 VISTA B ESC 1:25

P15

VISTA H ESC 1:25  
 VISTA B ESC 1:25

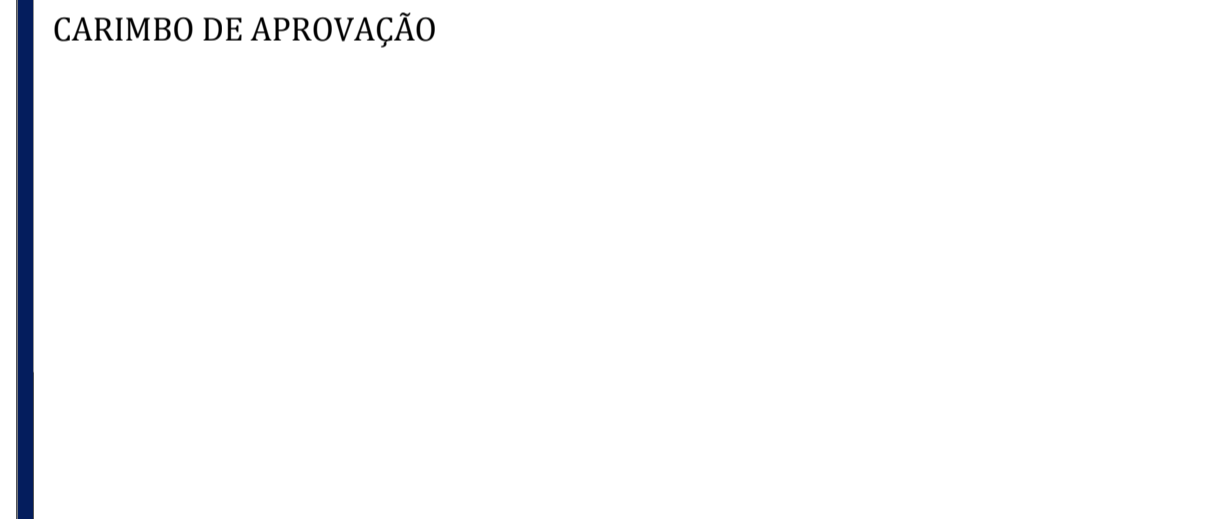
P28=P36

VISTA H ESC 1:25  
 VISTA B ESC 1:25



RELAÇÃO DO AÇO

AÇO	N	DIAM (mm)	QUANT	C.UNIT (cm)	C.TOTAL (cm)	AÇO	DIAM (mm)	C.TOTAL (m)	PESO + 0% (kg)
CA60	1	5.0	957	77	73689	CA50	10.0	633.8	390.7
	2	5.0	87	29	2523	CA60	5.0	985.1	151.8
	3	5.0	29	117	3393	PESO TOTAL (kg)			
	4	5.0	58	107	6206	CA50	390.7		
	5	5.0	87	24	2088	CA60	151.8		
	6	5.0	29	97	2813	Volume de concreto (C-25) = 6.68 m³			
	7	5.0	29	107	3103	Área de forma = 127.77 m²			
	8	5.0	58	81	4698				
	9	10.0	132	378	49896				
	10	10.0	40	337	13480				



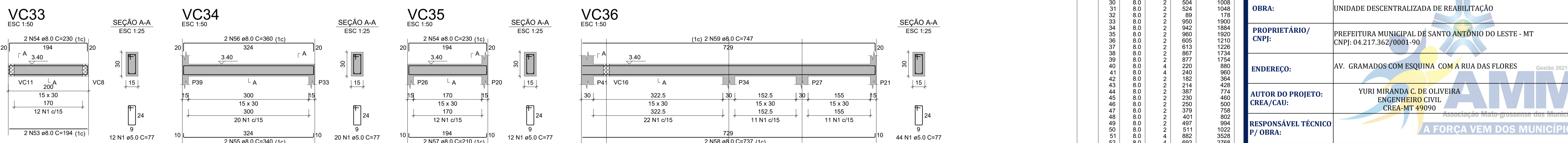
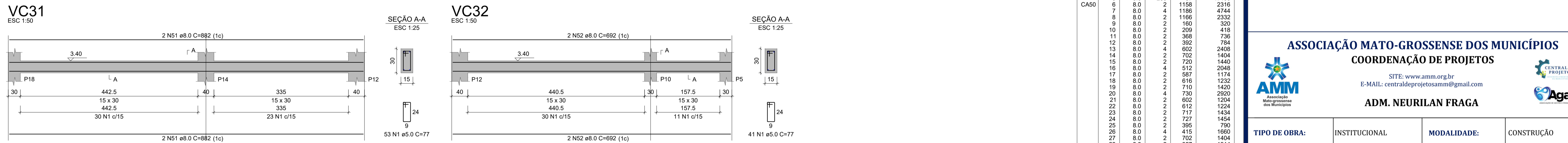
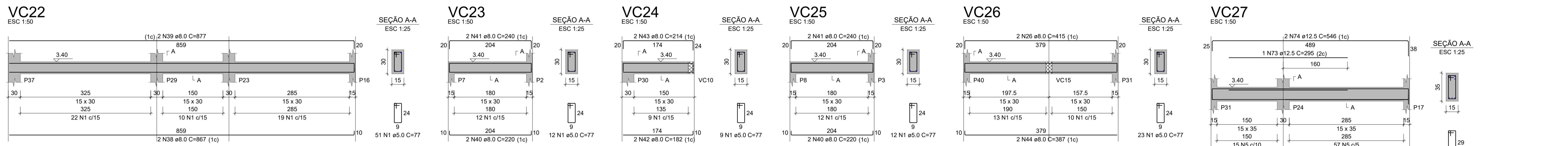
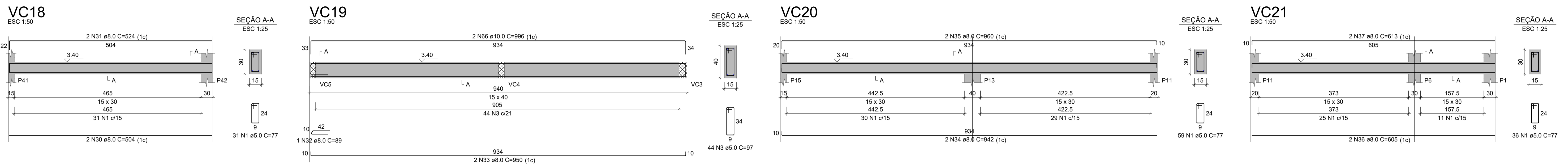
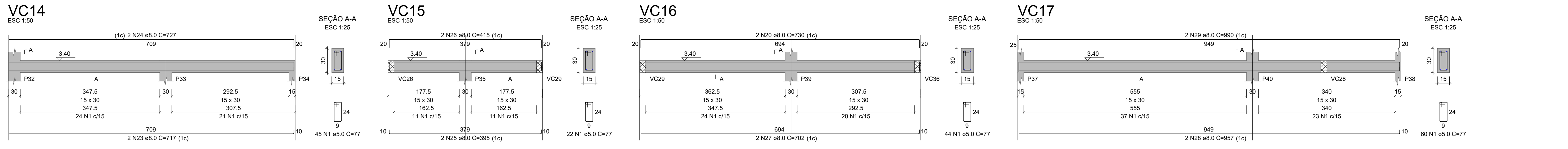
ASSOCIAÇÃO MATO-GROSSENSE DOS MUNICÍPIOS  
 COORDENAÇÃO DE PROJETOS  
 SITE: www.amm.org.br  
 E-MAIL: centraldeprojetosamm@gmail.com  
 ADM. NEURILAN FRAGA

CARIMBO DE APROVAÇÃO

TIPO DE OBRA:	INSTITUCIONAL	MODALIDADE:	CONSTRUÇÃO
OBRA:	UNIDADE DESCENTRALIZADA DE REABILITAÇÃO		
PROPRIETÁRIO/ CNPJ:	PREFEITURA MUNICIPAL DE SANTO ANTONIO DO LESTE - MT CNPJ: 04.217.362/0001-90		
ENDEREÇO:	AV. GRAMADOS COM ESQUINA COM A RUA DAS FLORES		
AUTOR DO PROJETO: CREA/CAU:	YURI MIRANDA C. DE OLIVEIRA ENGENHEIRO CIVIL CREA-MT 49090		
RESPONSÁVEL TÉCNICO P/ OBRA:	YURI MIRANDA C. DE OLIVEIRA ENGENHEIRO CIVIL CREA-MT 49090		

PROJETO DE ESTRUTURAS DE CONCRETO ARMADO  
 ASSUNTO: EDIFICAÇÃO

LOCAL DO ARQUIVO: PROJETOS 2023	COORDENADAS GEOGRÁFICAS	QUADRO DE ÁREAS
DATA DE ENTREGA: 24/04/2023		
REVISÃO: 001		
ESCALA: INDICADA		
ART:	DESENHO: YURI MIRANDA	



RELAÇÃO DO AÇO

AÇO	N	DIAM (mm)	QUANT	C.UNIT (cm)	C.TOTAL (cm)
CA60	1	5.0	1050	77	80850
	2	5.0	6	107	642
	3	5.0	66	97	6402
	4	5.0	4	24	96
	5	5.0	200	87	17400
CA50	6	8.0	2	1158	2316
	7	8.0	4	1186	4744
	8	8.0	2	1166	2332
	9	8.0	2	180	320
	10	8.0	2	209	418
	11	8.0	2	368	736
	12	8.0	2	392	784
	13	8.0	4	602	2408
	14	8.0	2	702	1404
	15	8.0	2	720	1440
	16	8.0	4	512	2048
	17	8.0	2	587	1174
	18	8.0	2	616	1232
	19	8.0	2	710	1420
	20	8.0	4	370	2920
	21	8.0	2	602	1204
	22	8.0	2	612	1224
	23	8.0	2	717	1434
	24	8.0	2	727	1454
	25	8.0	2	395	790
	26	8.0	4	415	1660
	27	8.0	2	702	1404
	28	8.0	2	957	1914
	29	8.0	2	990	1980
	30	8.0	2	624	1008
	31	8.0	2	524	1048
	32	8.0	2	89	178
	33	8.0	2	950	1900
	34	8.0	2	942	1884
	35	8.0	2	960	1920
	36	8.0	2	605	1210
	37	8.0	4	613	2452
	38	8.0	2	867	1734
	39	8.0	2	877	1754
	40	8.0	2	880	1760
	41	8.0	4	240	960
	42	8.0	2	182	364
	43	8.0	2	214	428
	44	8.0	2	387	774
	45	8.0	2	230	460
	46	8.0	2	250	500
	47	8.0	2	379	758
	48	8.0	2	401	802
	49	8.0	2	497	994
	50	8.0	2	511	1022
	51	8.0	4	882	3528
	52	8.0	4	692	2768
	53	8.0	2	194	388
	54	8.0	4	230	920
	55	8.0	2	340	680
	56	8.0	2	360	720
	57	8.0	2	210	420
	58	8.0	2	737	1474
	59	8.0	2	747	1494
	60	8.0	2	745	1490
	61	8.0	2	765	1530
	62	10.0	2	160	320
	63	10.0	2	184	368
	64	10.0	16	96	1536
	65	10.0	3	379	1137
	66	10.0	2	996	1992
	67	10.0	1	317	317
	68	10.0	2	508	1016
	69	12.5	1	193	193
	70	12.5	2	421	842
	71	12.5	2	379	758
	72	12.5	2	465	930
	73	12.5	1	295	295
	74	12.5	2	546	1092

RESUMO DO AÇO

AÇO	DIAM (mm)	C.TOTAL (m)	PESO + 0% (kg)
CA50	8.0	759.8	299.8
	10.0	66.9	41.2
	12.5	41.1	39.6
CA60	5.0	1053.9	162.4
<b>PESO TOTAL (kg)</b>			
CA50		380.6	
CA60		162.4	

Volume de concreto (C-25) = 8.60 m³  
Área de forma = 140.00 m²

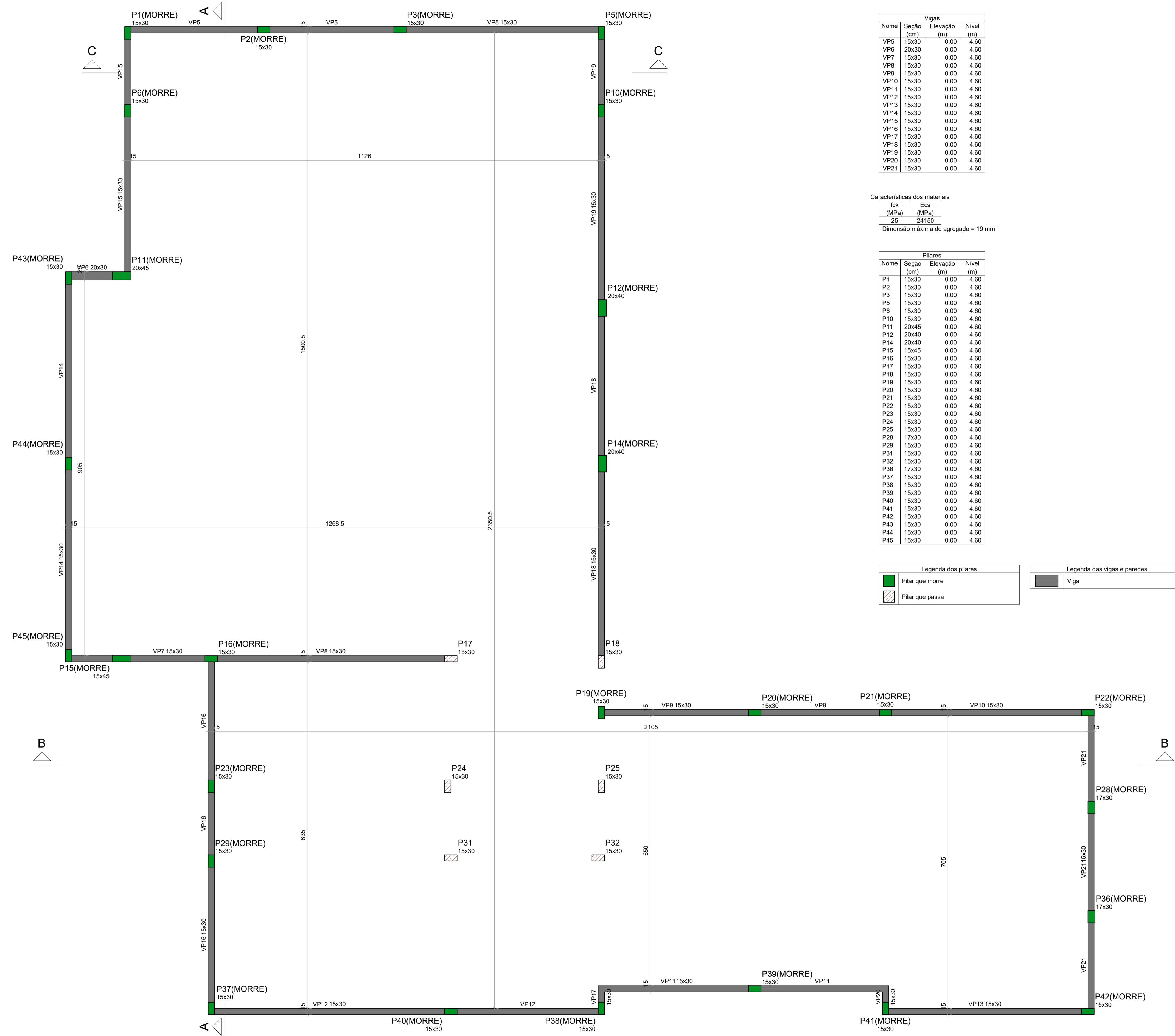
**CARIMBO DE APROVAÇÃO**

**ASSOCIAÇÃO MATO-GROSSENSE DOS MUNICÍPIOS**  
COORDENAÇÃO DE PROJETOS

SITE: www.amm.org.br  
E-MAIL: centraldeprojetosamm@gmail.com

**ADM. NEURILAN FRAGA**

TIPO DE OBRA:	INSTITUCIONAL	MODALIDADE:	CONSTRUÇÃO
OBRA:	UNIDADE DESCENTRALIZADA DE REABILITAÇÃO		
PROPRIETÁRIO/ CNPJ:	PREFEITURA MUNICIPAL DE SANTO ANTONIO DO LESTE - MT CNPJ: 04.217.362/0001-90		
ENDEREÇO:	AV. GRAMADOS COM ESQUINA COM A RUA DAS FLORES		
AUTOR DO PROJETO: CREA/CAU:	YURI MIRANDA C. DE OLIVEIRA ENGENHEIRO CIVIL CREA-MT 49090		
RESPONSÁVEL TÉCNICO P/ OBRA:	YURI MIRANDA C. DE OLIVEIRA ENGENHEIRO CIVIL CREA-MT 49090		
<b>PROJETO DE ESTRUTURAS DE CONCRETO ARMADO</b>			
ASSUNTO: EDIFICAÇÃO	VIGAS CINTA		
LOCAL DO ARQUIVO:	COORDENADAS GEOGRÁFICAS	QUADRO DE ÁREAS	
DATA DE ENTREGA:	24/04/2023		
REVISÃO:	01		
ESCALA:	INDICADA		
ART:	DESENHO: YURI MIRANDA		



Vigas			
Nome	Seção (cm)	Elevação (m)	Nível (m)
VP5	15x30	0.00	4.60
VP6	20x30	0.00	4.60
VP7	15x30	0.00	4.60
VP8	15x30	0.00	4.60
VP9	15x30	0.00	4.60
VP10	15x30	0.00	4.60
VP11	15x30	0.00	4.60
VP12	15x30	0.00	4.60
VP13	15x30	0.00	4.60
VP14	15x30	0.00	4.60
VP15	15x30	0.00	4.60
VP16	15x30	0.00	4.60
VP17	15x30	0.00	4.60
VP18	15x30	0.00	4.60
VP19	15x30	0.00	4.60
VP20	15x30	0.00	4.60
VP21	15x30	0.00	4.60

Características dos materiais

fck (MPa)	Ecs (MPa)
25	24150

Dimensão máxima do agregado = 19 mm

Pilares			
Nome	Seção (cm)	Elevação (m)	Nível (m)
P1	15x30	0.00	4.60
P2	15x30	0.00	4.60
P3	15x30	0.00	4.60
P5	15x30	0.00	4.60
P6	15x30	0.00	4.60
P10	15x30	0.00	4.60
P11	20x45	0.00	4.60
P12	20x40	0.00	4.60
P14	20x40	0.00	4.60
P15	15x45	0.00	4.60
P16	15x30	0.00	4.60
P17	15x30	0.00	4.60
P18	15x30	0.00	4.60
P19	15x30	0.00	4.60
P20	15x30	0.00	4.60
P21	15x30	0.00	4.60
P22	15x30	0.00	4.60
P23	15x30	0.00	4.60
P24	15x30	0.00	4.60
P25	15x30	0.00	4.60
P28	17x30	0.00	4.60
P29	15x30	0.00	4.60
P31	15x30	0.00	4.60
P32	15x30	0.00	4.60
P36	17x30	0.00	4.60
P37	15x30	0.00	4.60
P38	15x30	0.00	4.60
P39	15x30	0.00	4.60
P40	15x30	0.00	4.60
P41	15x30	0.00	4.60
P42	15x30	0.00	4.60
P43	15x30	0.00	4.60
P44	15x30	0.00	4.60
P45	15x30	0.00	4.60

Legenda dos pilares

- Pilar que morre
- Pilar que passa

Legenda das vigas e paredes

- Viga

Forma intermediária do pavimento PLATIBANDA (Nível 4.60)

escala 1:50

CARIMBO DE APROVAÇÃO

**ASSOCIAÇÃO MATO-GROSSENSE DOS MUNICÍPIOS**  
COORDENAÇÃO DE PROJETOS

SITE: [www.amm.org.br](http://www.amm.org.br)  
E-MAIL: [centraldeprojetosamm@gmail.com](mailto:centraldeprojetosamm@gmail.com)

**ADM. NEURILAN FRAGA**


TIPO DE OBRA:	INSTITUCIONAL	MODALIDADE:	CONSTRUÇÃO
OBRA:	UNIDADE DESCENTRALIZADA DE REABILITAÇÃO		
PROPRIETÁRIO/ CNPJ:	PREFEITURA MUNICIPAL DE SANTO ANTONIO DO LESTE - MT CNPJ: 04.217.362/0001-90		
ENDEREÇO:	AV. GRAMADOS COM ESQUINA COM A RUA DAS FLORES		
AUTOR DO PROJETO: CREA/CAU:	YURI MIRANDA C. DE OLIVEIRA ENGENHEIRO CIVIL CREA-MT 49090		
RESPONSÁVEL TÉCNICO P/ OBRA:	<b>AMM</b> Associação Mato-grossense dos Municípios A FORÇA VEM DOS MUNICÍPIOS		
<b>PROJETO DE ESTRUTURAS DE CONCRETO ARMADO</b>			
ASSUNTO: EDIFICAÇÃO			
PLANTA DE FORMA PAVIMENTO PLATIBANDA			
LOCAL DO ARQUIVO: PROJETOS 2023	COORDENADAS GEOGRÁFICAS	QUADRO DE ÁREAS	
DATA DE ENTREGA: 24/04/2023			<b>EST</b> <b>10</b> 15
REVISÃO: 001			
ESCALA: INDICADA			
ART:	DESENHO: YURI MIRANDA		


Vigas			
Nome	Seção (cm)	Elevação (m)	Nível (m)
VP1	15x30	0.00	6.00
VP2	15x30	0.00	6.00
VP3	15x30	0.00	6.00
VP4	15x30	0.00	6.00

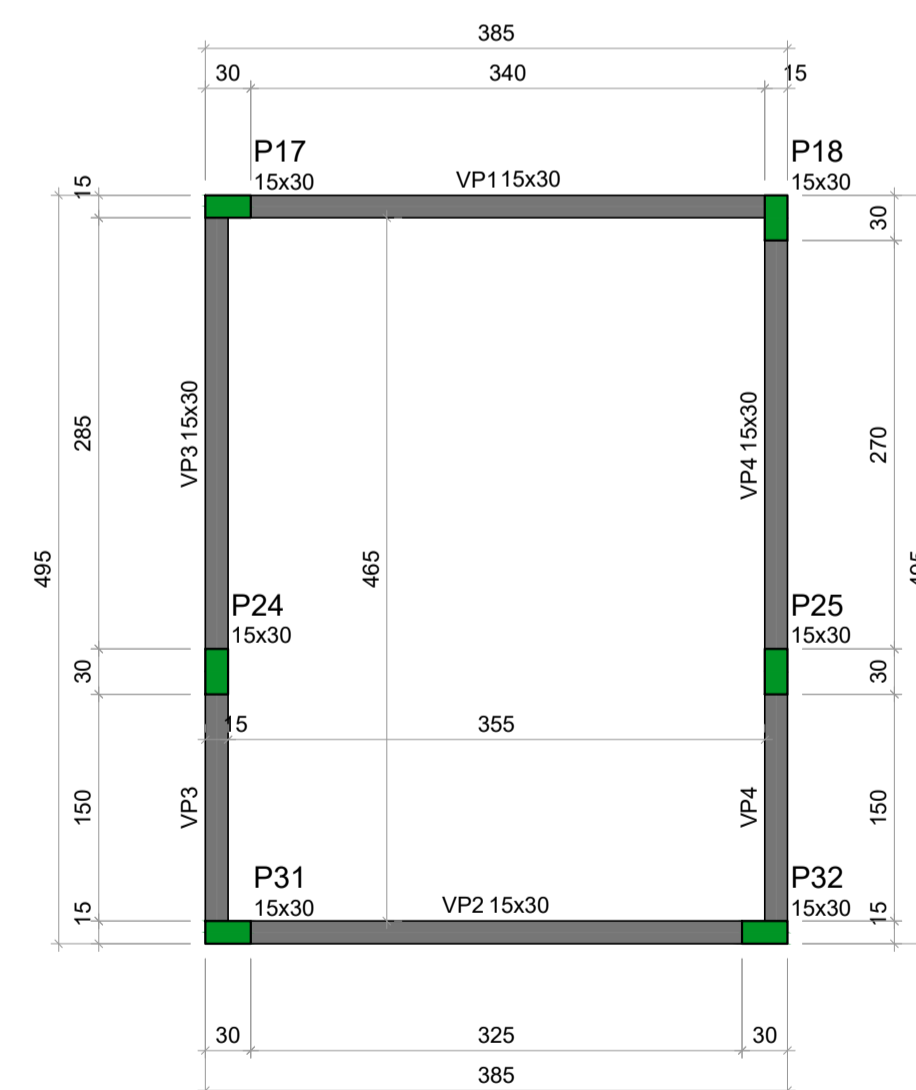
Características dos materiais	
fck (MPa)	Ecs (MPa)
25	24150

Dimensão máxima do agregado = 19 mm

Pilares			
Nome	Seção (cm)	Elevação (m)	Nível (m)
P17	15x30	0.00	6.00
P18	15x30	0.00	6.00
P24	15x30	0.00	6.00
P25	15x30	0.00	6.00
P31	15x30	0.00	6.00
P32	15x30	0.00	6.00

Legenda dos pilares	
	Pilar que morre

Legenda das vigas e paredes	
	Viga



Forma do pavimento PLATIBANDA (Nível 6.00)  
escala 1:50

CARIMBO DE APROVAÇÃO

**ASSOCIAÇÃO MATO-GROSSENSE DOS MUNICÍPIOS**  
**COORDENAÇÃO DE PROJETOS**  
 SITE: www.amm.org.br  
 E-MAIL: centraldeprojetosamm@gmail.com  
**ADM. NEURILAN FRAGA**

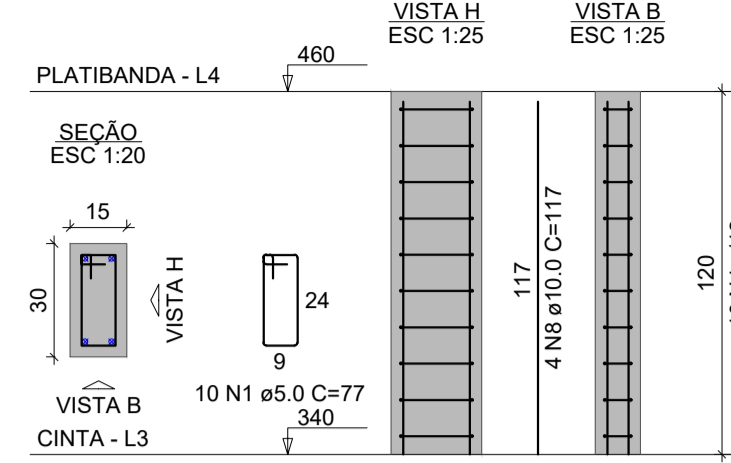
<b>TIPO DE OBRA:</b>	INSTITUCIONAL	<b>MODALIDADE:</b>	CONSTRUÇÃO
<b>OBRA:</b>	UNIDADE DESCENTRALIZADA DE REABILITAÇÃO		
<b>PROPRIETÁRIO/ CNPJ:</b>	PREFEITURA MUNICIPAL DE SANTO ANTONIO DO LESTE - MT CNPJ: 04.217.362/0001-90		
<b>ENDEREÇO:</b>	AV. GRAMADOS COM ESQUINA COM A RUA DAS FLORES		
<b>AUTOR DO PROJETO/ CREA/CAU:</b>	YURI MIRANDA C. DE OLIVEIRA ENGENHEIRO CIVIL CREA-MT 49090		
<b>RESPONSÁVEL TÉCNICO P/ OBRA:</b>	YURI MIRANDA C. DE OLIVEIRA ENGENHEIRO CIVIL CREA-MT 49090		

**PROJETO DE ESTRUTURAS DE CONCRETO ARMADO**  
ASSUNTO: EDIFICAÇÃO

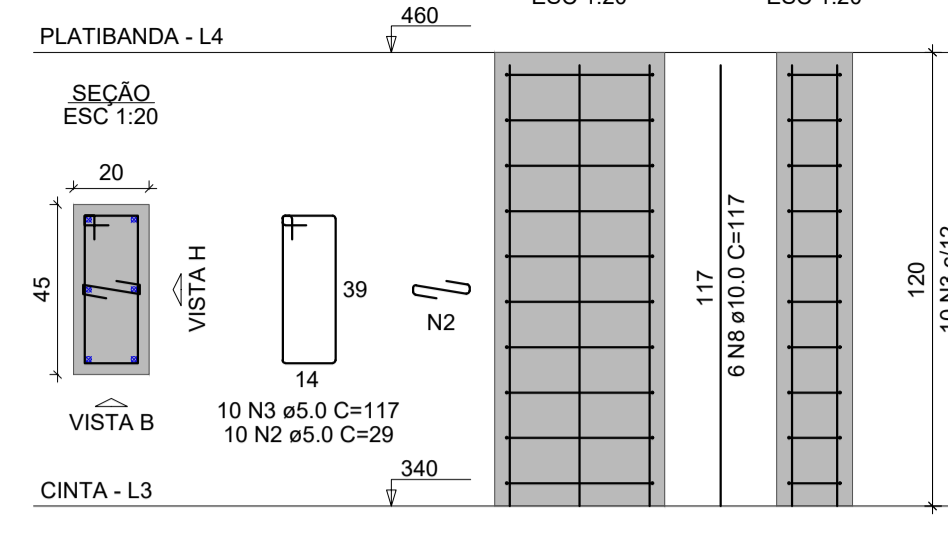
PLANTA DE FORMA PAVIMENTO PLATIBANDA

<b>LOCAL DO ARQUIVO:</b> PROJETOS 2023	<b>COORDENADAS GEOGRÁFICAS</b>	<b>QUADRO DE ÁREAS</b>	<b>EST</b> <b>11</b> <b>15</b>
<b>DATA DE ENTREGA:</b> 24/04/2023			
<b>REVISÃO:</b> 001			
<b>ESCALA:</b> INDICADA			
<b>ART:</b>	<b>DESENHO:</b> YURI MIRANDA		

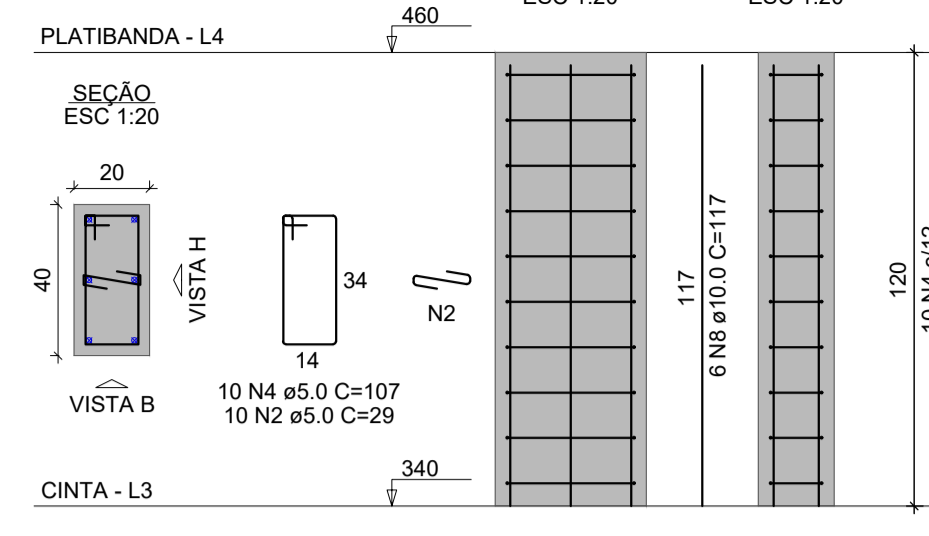
P1=P2=P3=P5=P6=P10=P16=P19=  
=P20=P21=P22=P23=P29=P37=  
=P38=P39=P40=P41=P42=P44



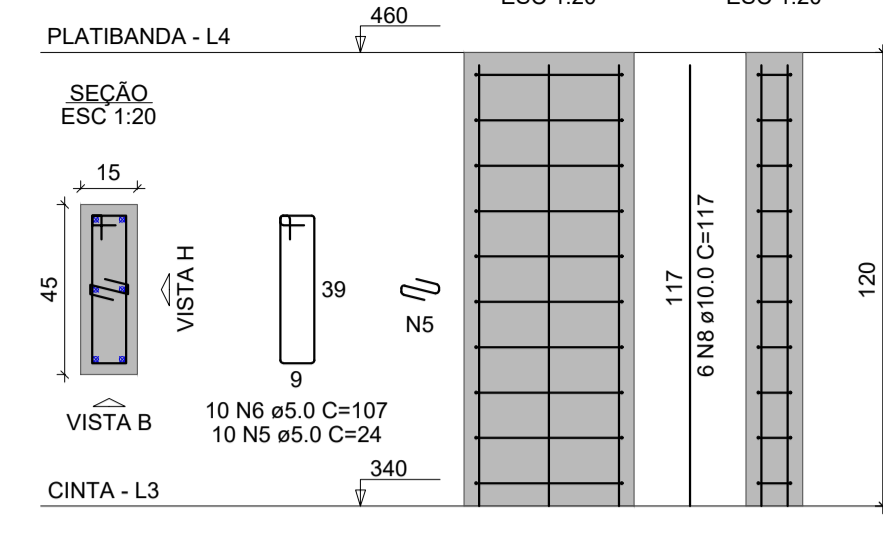
P11



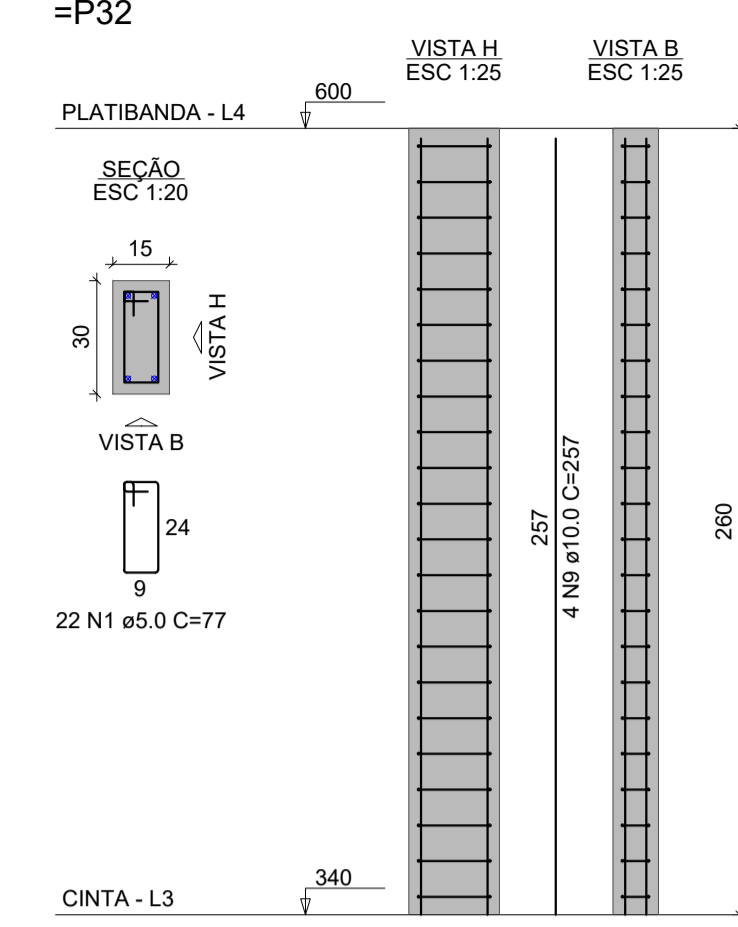
P12=P14



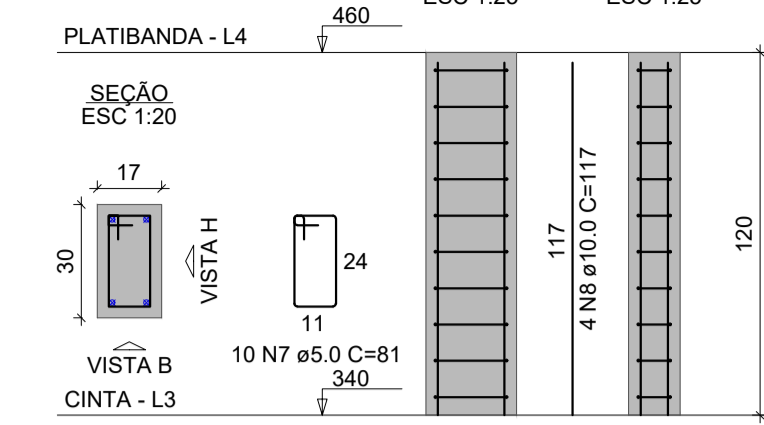
P15



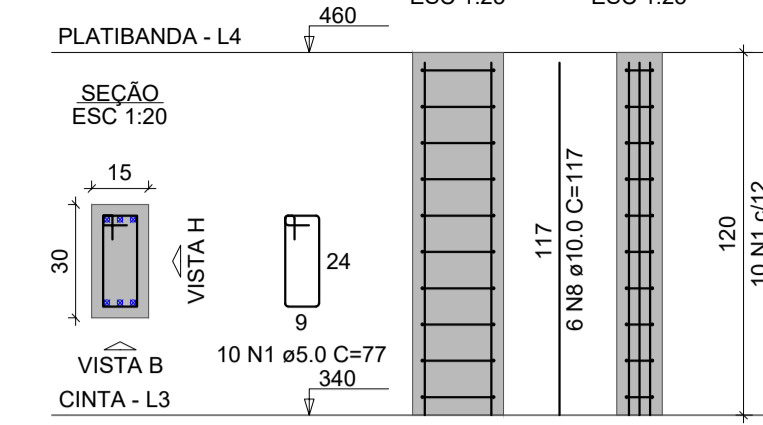
P17=P18=P24=P25=P31=  
=P32



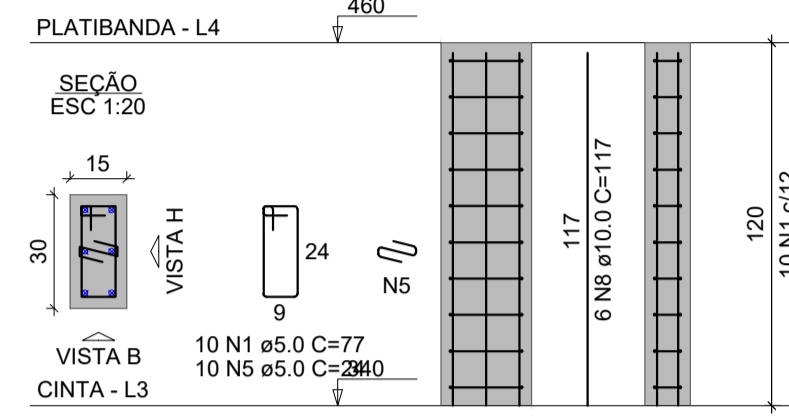
P28=P36



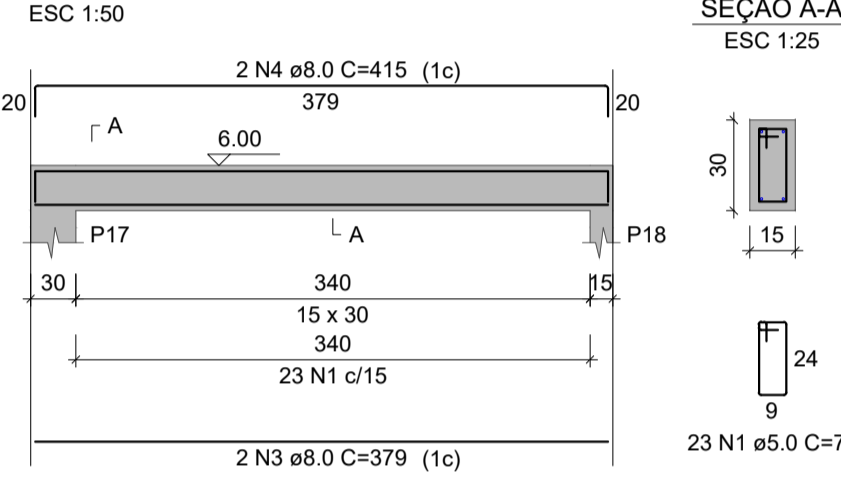
P43



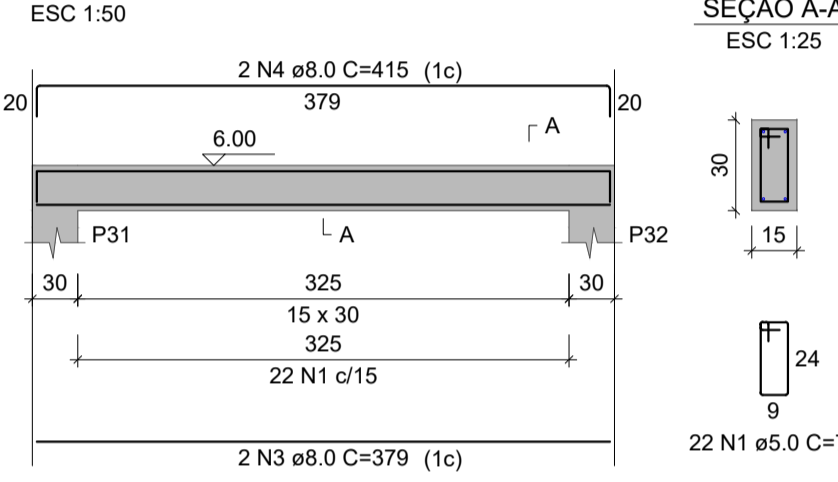
P45



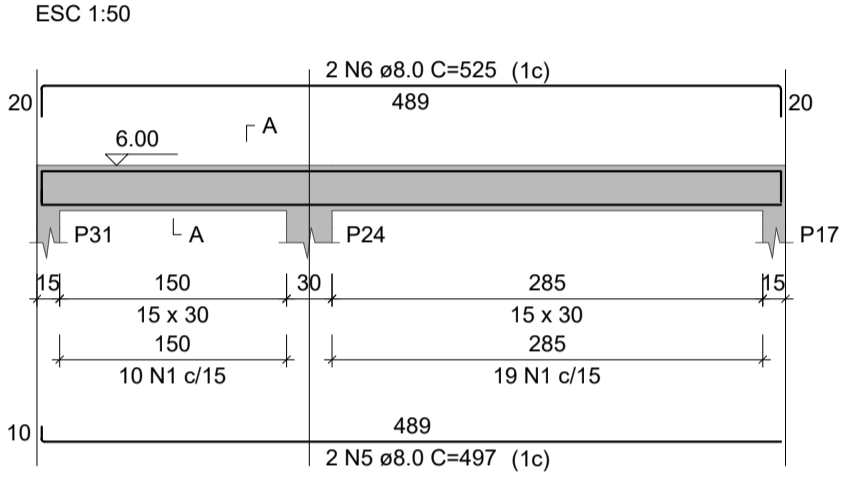
VP1



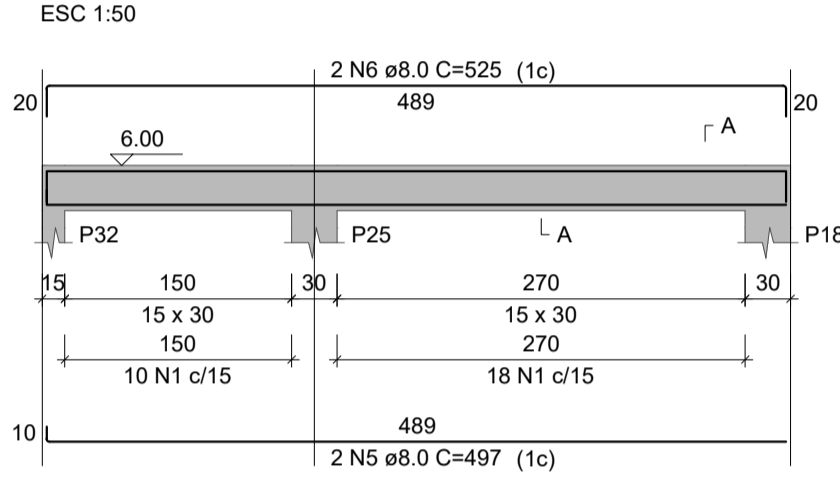
VP2



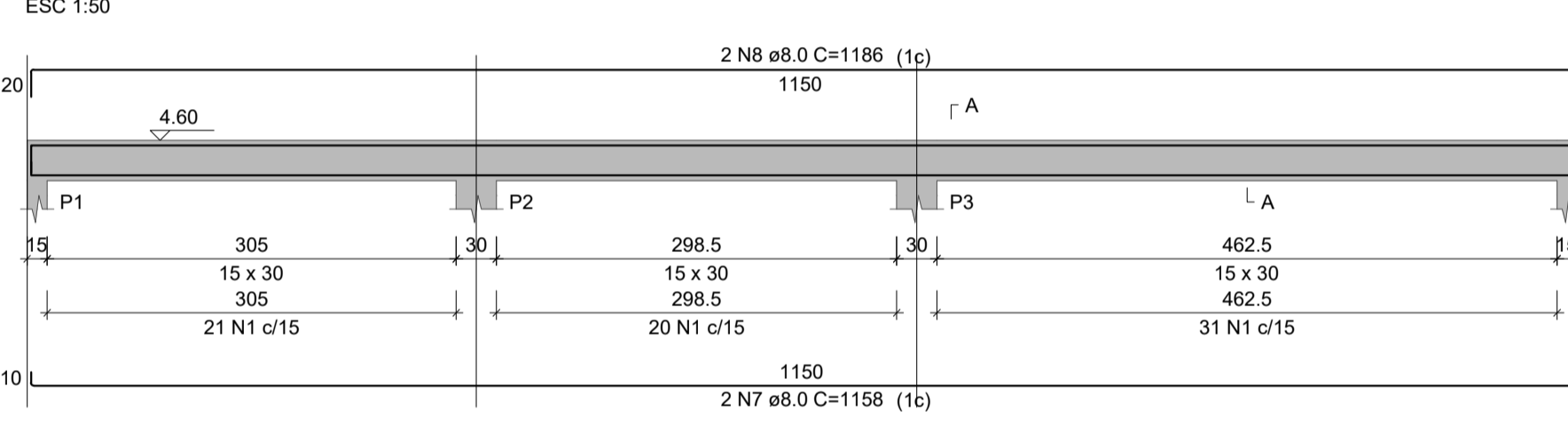
VP3



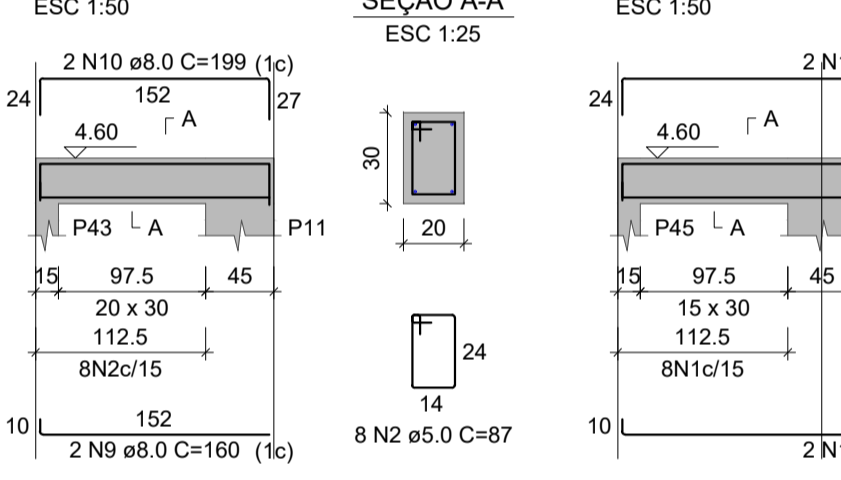
VP4



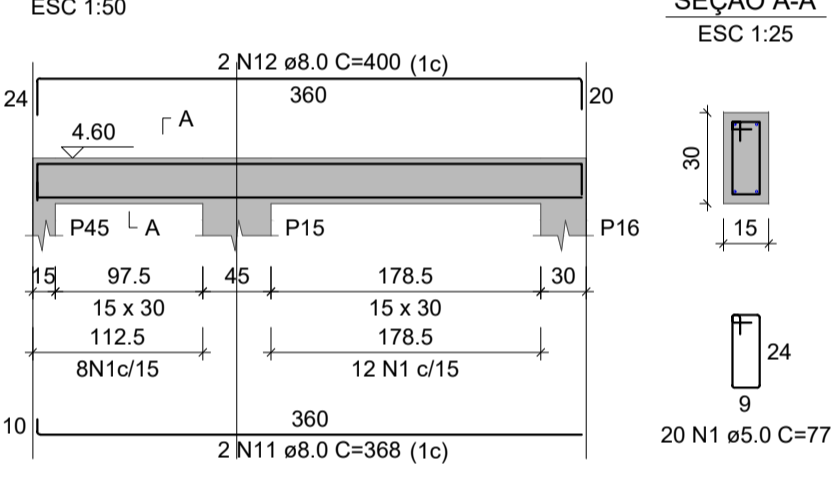
VP5



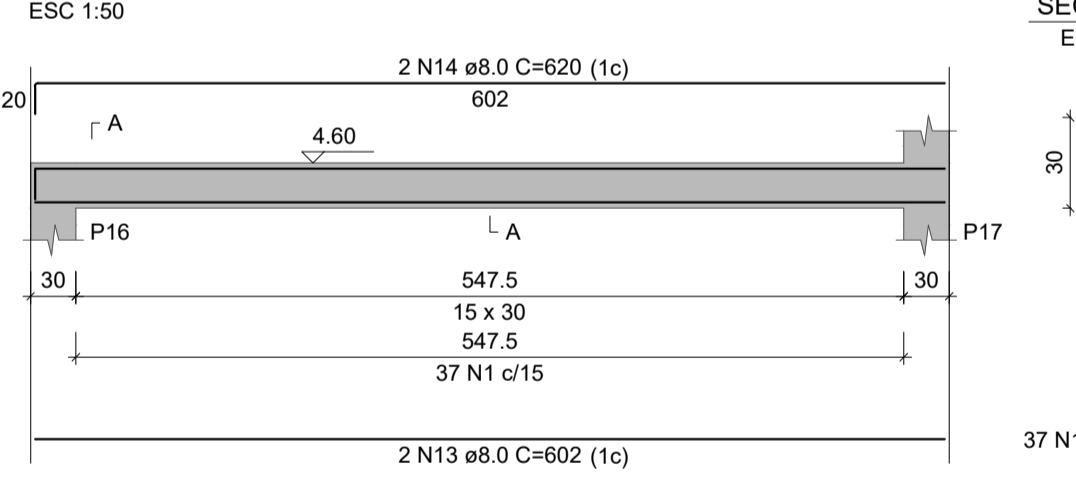
VP6



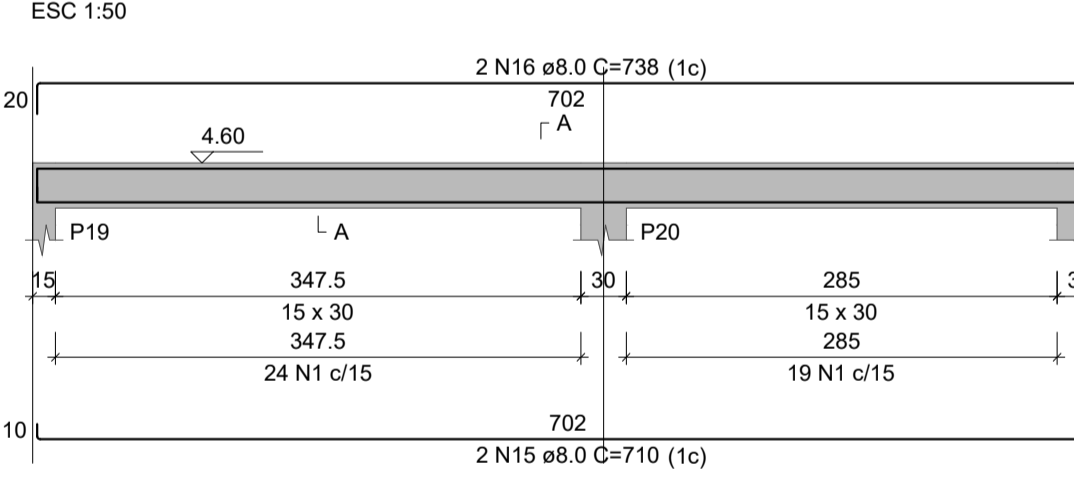
VP7



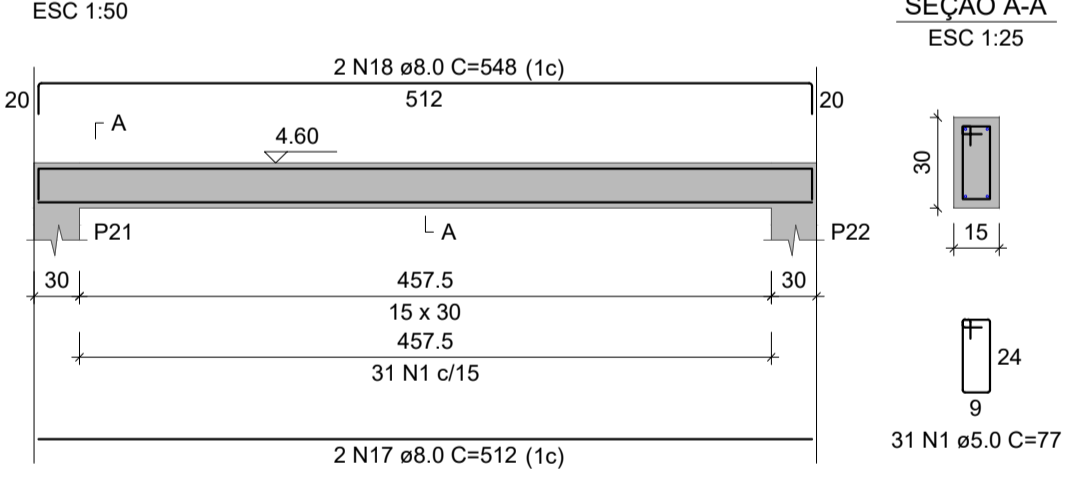
VP8



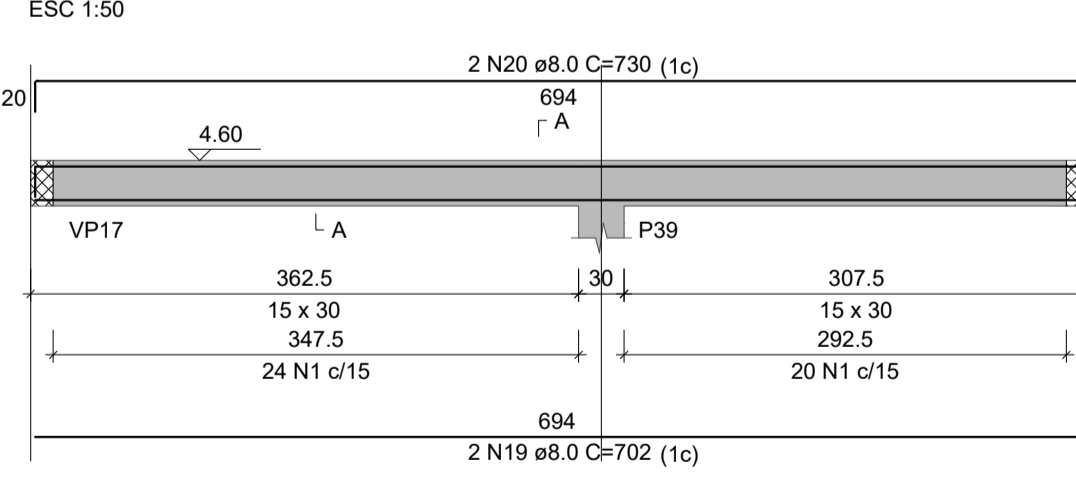
VP9



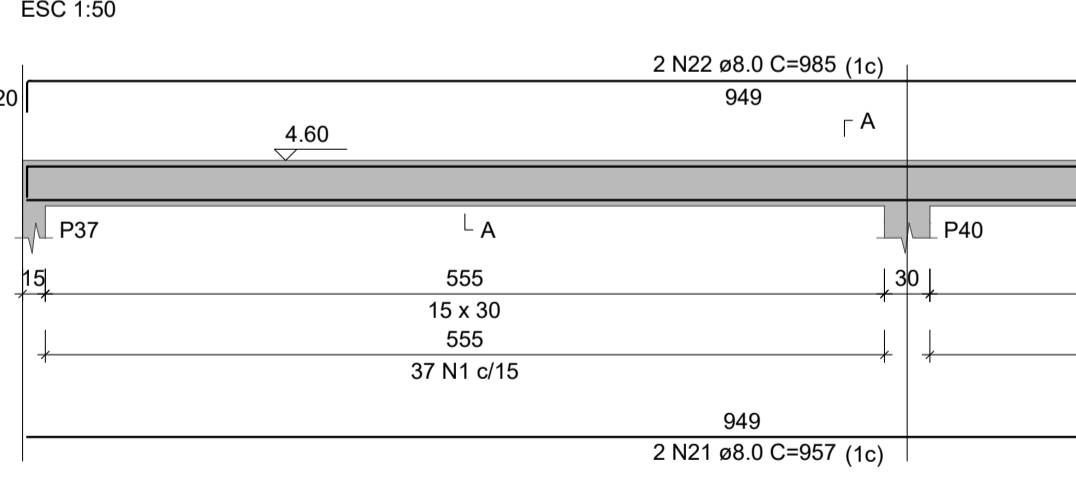
VP10



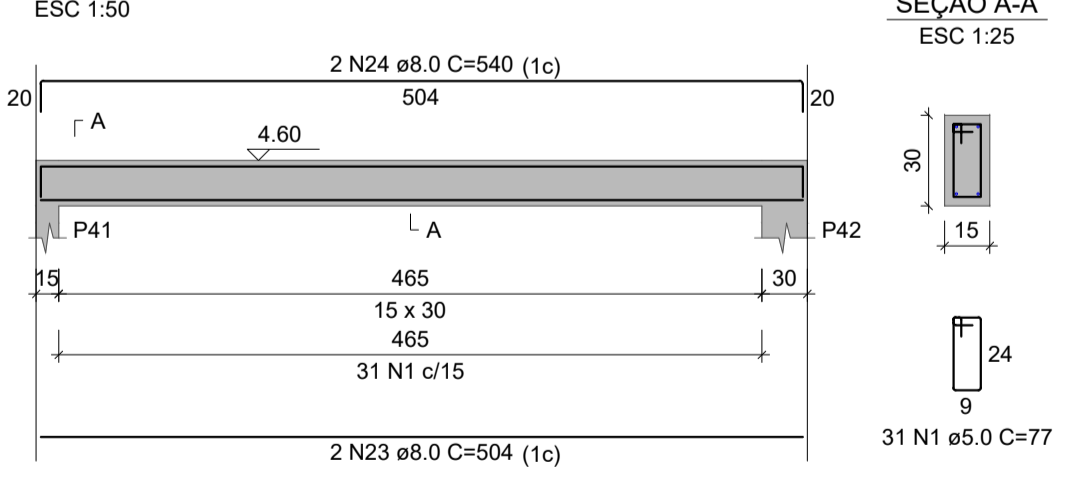
VP11



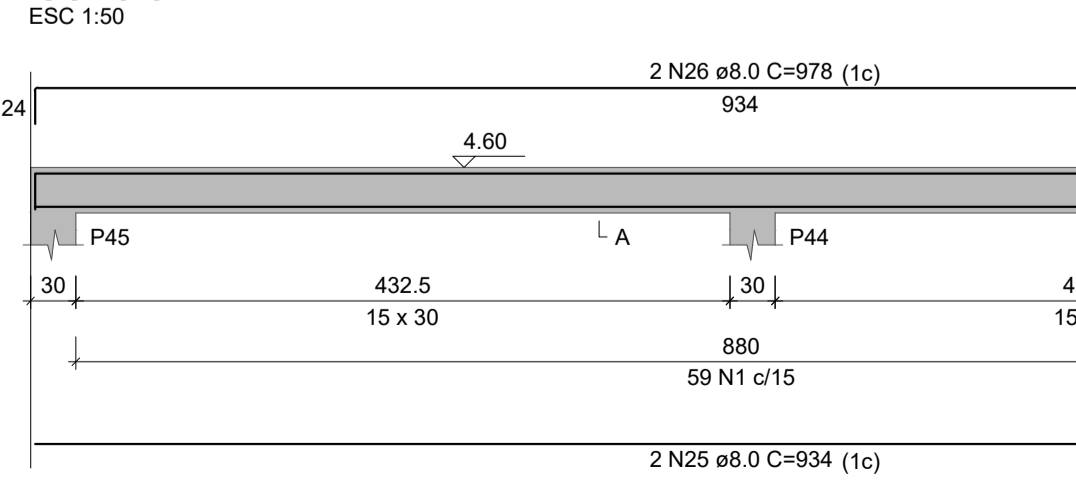
VP12



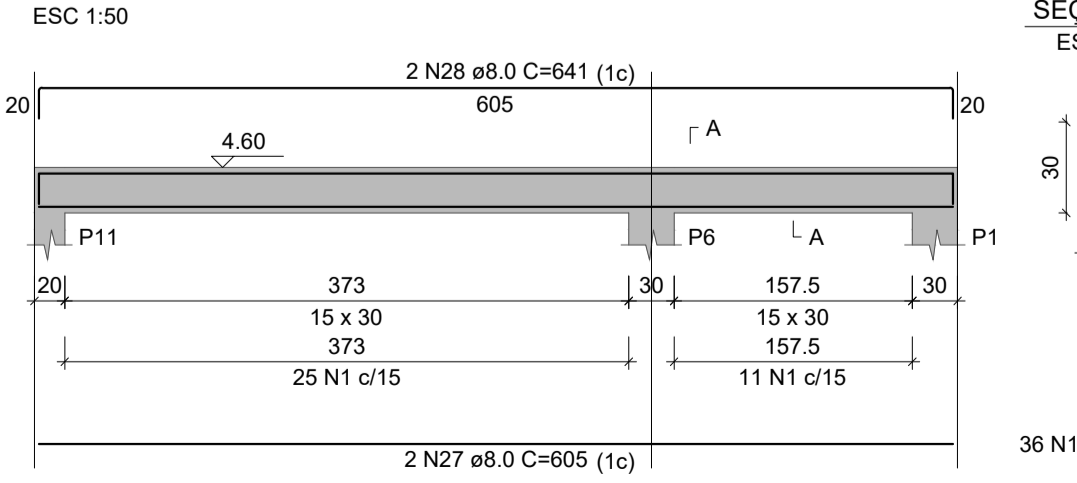
VP13



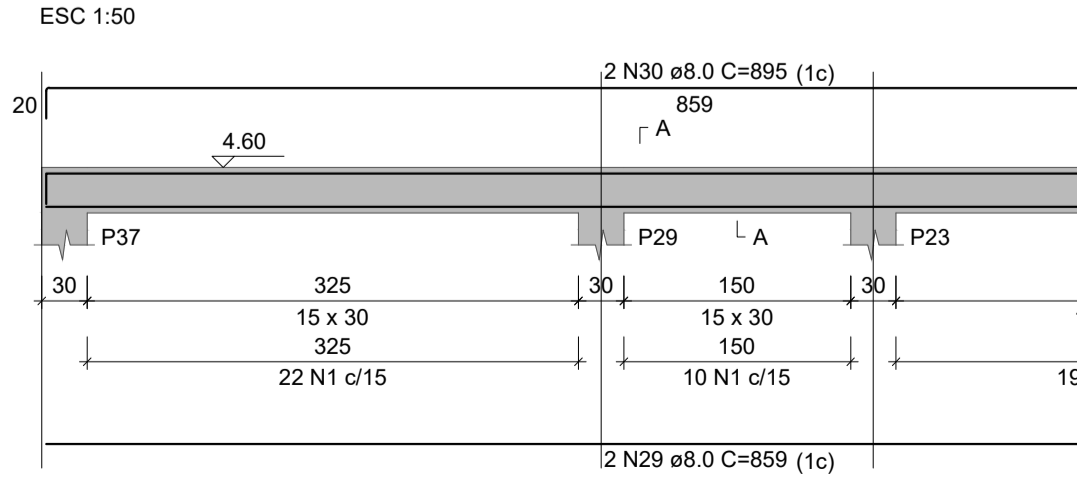
VP14



VP15



VP16



RELAÇÃO DO AÇO

AÇO	N	DIAM (mm)	QUANT	C.UNIT (cm)	C.TOTAL (cm)
CA60	1	5.0	352	77	27104
	2	5.0	30	29	870
	3	5.0	10	117	1170
	4	5.0	20	107	2140
	5	5.0	20	24	480
	6	5.0	10	107	1070
	7	5.0	20	81	1620
	8	10.0	124	117	14508
	9	10.0	24	257	6168

RESUMO DO AÇO

AÇO	DIAM (mm)	C. TOTAL (m)	PESO + 0% (kg)
CA50	10.0	206.8	127.5
CA60	5.0	344.5	53.1
PESO TOTAL (kg)			127.5
CA50			127.5
CA60			53.1

Volume de concreto (C-25) = 2.39 m³  
Área de forma = 45.94 m²

CARIMBO DE APROVAÇÃO

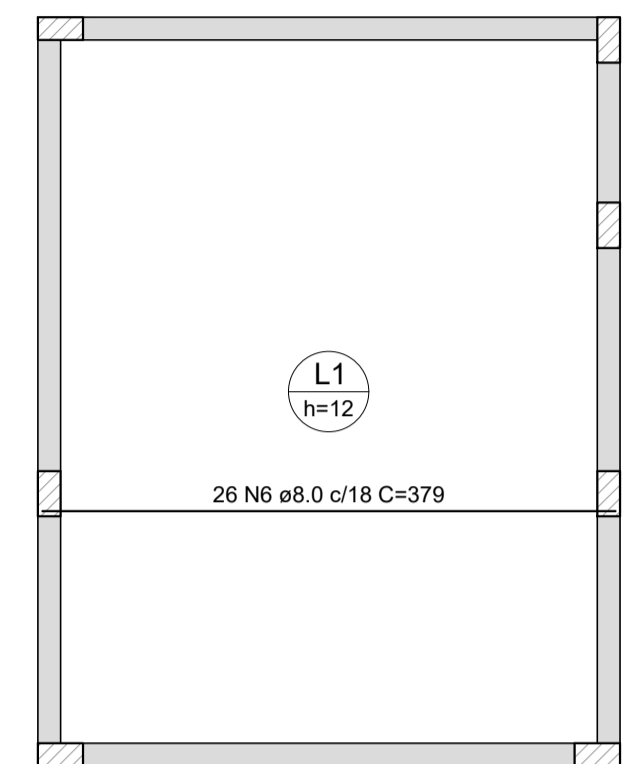
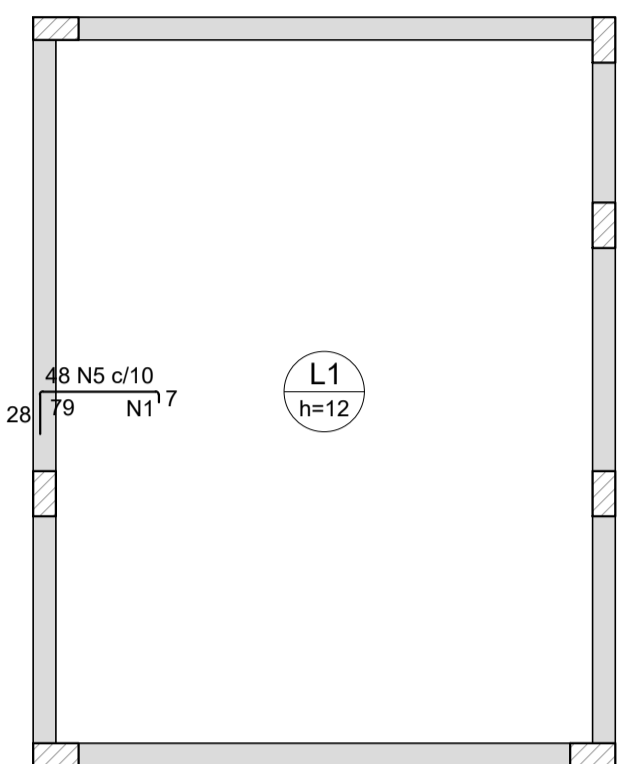
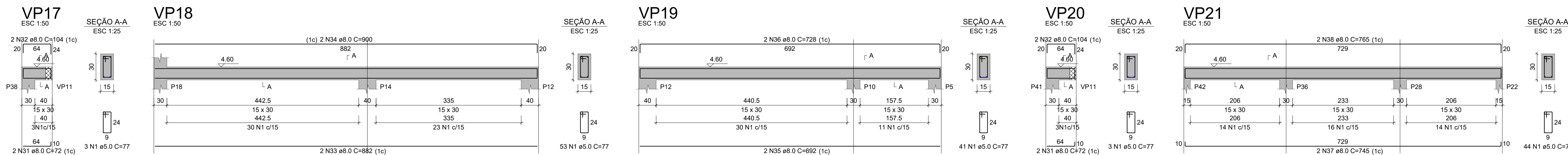
**ASSOCIAÇÃO MATO-GROSSENSE DOS MUNICÍPIOS**  
COORDENAÇÃO DE PROJETOS  
SITE: www.amm.org.br  
E-MAIL: centraldeprojetosamm@gmail.com  
**ADM. NEURILAN FRAGA**

TIPO DE OBRA:	INSTITUCIONAL	MODALIDADE:	CONSTRUÇÃO
OBRA:	UNIDADE DESCENTRALIZADA DE REABILITAÇÃO		
PROPRIETÁRIO/ CNPJ:	PREFEITURA MUNICIPAL DE SANTO ANTONIO DO LESTE - MT CNPJ: 04.217.362/0001-90		
ENDEREÇO:	AV. GRAMADOS COM ESQUINA COM A RUA DAS FLORES		
AUTOR DO PROJETO: CREA/CAU:	YURI MIRANDA C. DE OLIVEIRA ENGENHEIRO CIVIL CREA-MT 49090		
RESPONSÁVEL TÉCNICO P/ OBRA:	ADM. NEURILAN FRAGA		

PROJETO DE ESTRUTURAS DE CONCRETO ARMADO		
ASSUNTO: EDIFICAÇÃO		
PILARES PLATIBANDA E VIGAS PLATIBANDA		
LOCAL DO ARQUIVO: PROJETOS 2023	COORDENADAS GEOGRÁFICAS	QUADRO DE ÁREAS
DATA DE ENTREGA: 24/04/2023		
REVISÃO: 001		
ESCALA: INDICADA		
ART:	DESENHO: YURI MIRANDA	

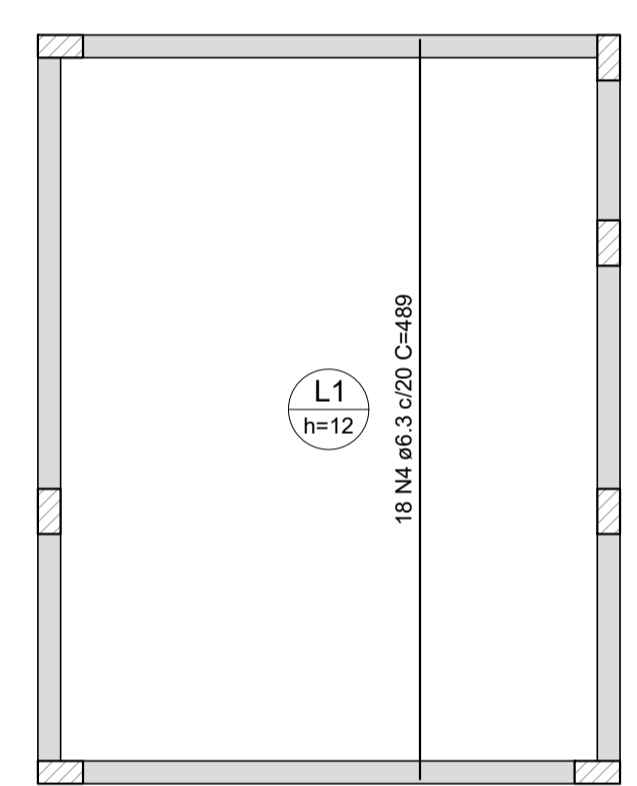
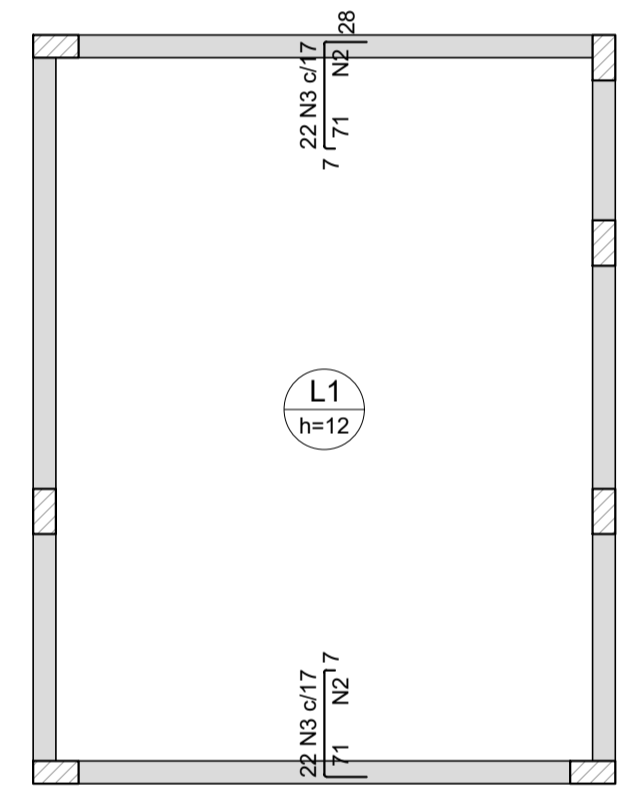
EST

12/15



Armação negativa das lajes do pavimento CINTA (Eixo X) escala 1:50

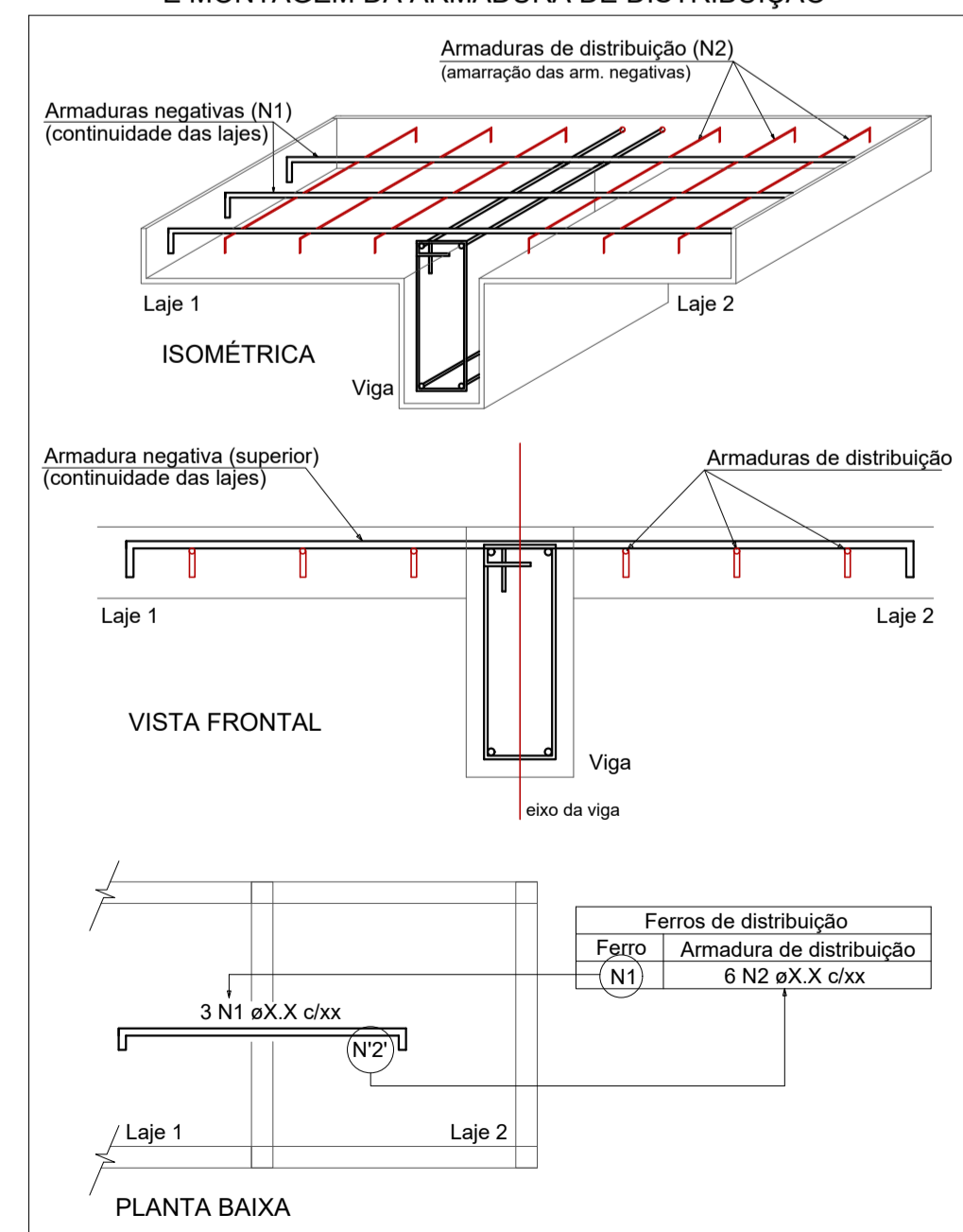
Armação positiva das lajes do pavimento CINTA (Eixo X) escala 1:50



Armação negativa das lajes do pavimento CINTA (Eixo Y) escala 1:50

Armação positiva das lajes do pavimento CINTA (Eixo Y) escala 1:50

DETALHE DA ARMADURA SUPERIOR DE CONTINUIDADE DA LAJE E MONTAGEM DA ARMADURA DE DISTRIBUIÇÃO



RELAÇÃO DO AÇO

Negativos X		Negativos Y		Positivos X	
AÇO	N	DIAM (mm)	QUANT	C.UNIT (cm)	C.TOTAL (cm)
CA60	1	5.0	5	480	2400
CA50	2	5.0	8	370	2960
CA50	3	6.3	44	103	4532
	4	6.3	18	489	8802
	5	8.0	48	110	5280
	6	8.0	26	379	9854

RESUMO DO AÇO

AÇO	DIAM (mm)	C.TOTAL (m)	PESO + 0% (kg)
CA50	6.3	133.3	32.6
CA60	8.0	151.3	59.7
CA60	5.0	53.6	8.3

PESO TOTAL (kg)  
CA50 92.3  
CA60 8.3

Volume de concreto (C-25) = 1.99 m³  
Área de forma = 16.58 m²

RELAÇÃO DO AÇO

AÇO	N	DIAM (mm)	QUANT	C.UNIT (cm)	C.TOTAL (cm)
CA60	1	5.0	730	77	56210
CA50	2	5.0	8	87	696
	3	8.0	4	379	1516
	4	8.0	4	415	1660
	5	8.0	4	497	1968
	6	8.0	4	525	2100
	7	8.0	2	1158	2316
	8	8.0	2	1186	2372
	9	8.0	2	160	320
	10	8.0	2	199	398
	11	8.0	2	368	736
	12	8.0	2	400	800
	13	8.0	2	602	1204
	14	8.0	2	620	1240
	15	8.0	2	710	1420
	16	8.0	2	738	1476
	17	8.0	2	512	1024
	18	8.0	2	548	1096
	19	8.0	2	702	1404
	20	8.0	2	730	1460
	21	8.0	2	957	1914
	22	8.0	2	985	1970
	23	8.0	2	504	1008
	24	8.0	2	540	1080
	25	8.0	2	934	1868
	26	8.0	2	978	1956
	27	8.0	2	605	1210
	28	8.0	2	641	1282
	29	8.0	2	859	1718
	30	8.0	2	895	1790
	31	8.0	4	72	288
	32	8.0	4	104	416
	33	8.0	2	882	1764
	34	8.0	2	900	1800
	35	8.0	2	692	1384
	36	8.0	2	728	1456
	37	8.0	2	745	1490
	38	8.0	2	765	1530

RESUMO DO AÇO

AÇO	DIAM (mm)	C.TOTAL (m)	PESO + 0% (kg)
CA50	8.0	504.5	199.1
CA60	5.0	569.1	87.7

PESO TOTAL (kg)  
CA50 199.1  
CA60 87.7

Volume de concreto (C-25) = 4.89 m³  
Área de forma = 81.33 m²

CARIMBO DE APROVAÇÃO

**ASSOCIAÇÃO MATO-GROSSENSE DOS MUNICÍPIOS**  
COORDENAÇÃO DE PROJETOS

SITE: www.amm.org.br  
E-MAIL: centraldeprojetosamm@gmail.com

**ADM. NEURILAN FRAGA**

TIPO DE OBRA: INSTITUCIONAL MODALIDADE: CONSTRUÇÃO

OBRA: UNIDADE DESCENTRALIZADA DE REABILITAÇÃO

PROPRIETÁRIO/CNPJ: PREFEITURA MUNICIPAL DE SANTO ANTONIO DO LESTE - MT  
CNPJ: 04.217.362/0001-90

ENDEREÇO: AV. GRAMADOS COM ESQUINA COM A RUA DAS FLORES

AUTOR DO PROJETO: YURI MIRANDA C. DE OLIVEIRA  
CREA/CAU: ENGENHEIRO CIVIL CREA-MT 49090

RESPONSÁVEL TÉCNICO P/ OBRA: YURI MIRANDA C. DE OLIVEIRA

ASSUNTO: EDIFICAÇÃO

VIGAS PLATIBANDA E LAJES

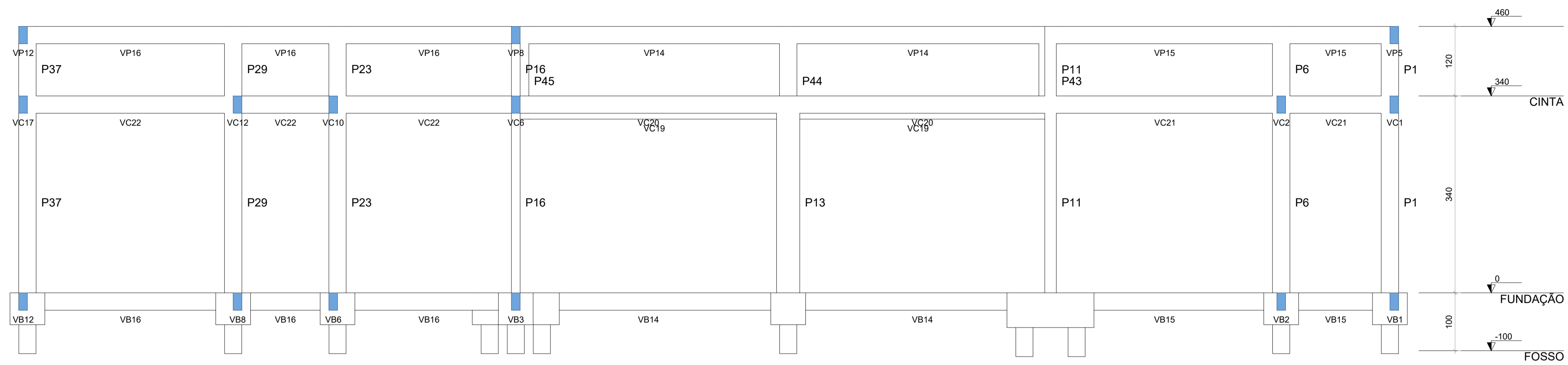
LOCAL DO ARQUIVO: PROJETOS 2023  
DATA DE ENTREGA: 24/04/2023

REVISÃO: 001

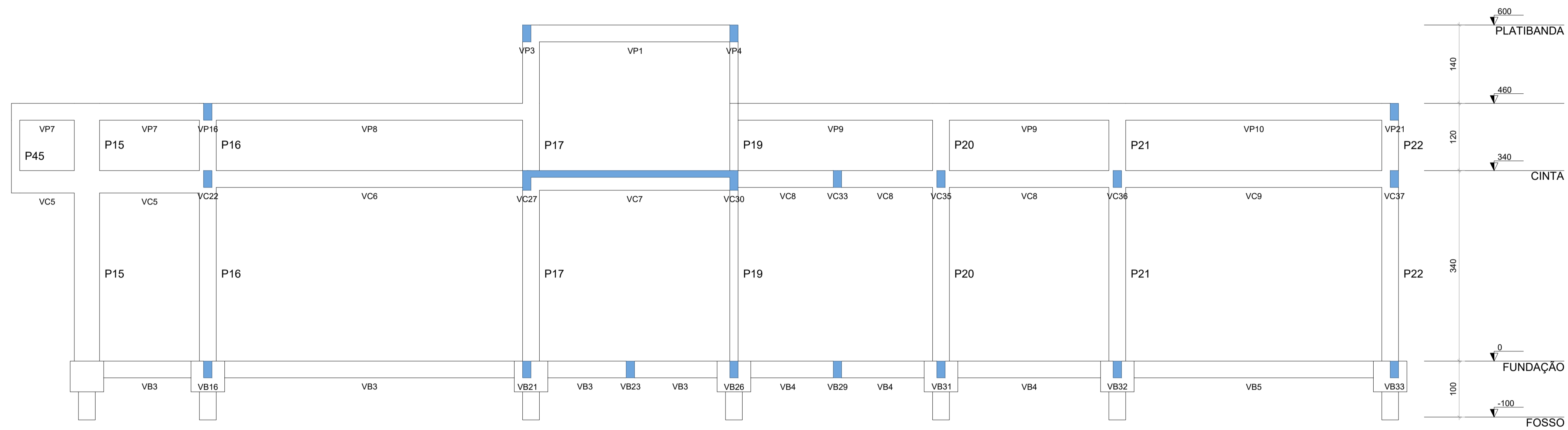
ESCALA: INDICADA

ART: DESENHO: YURI MIRANDA

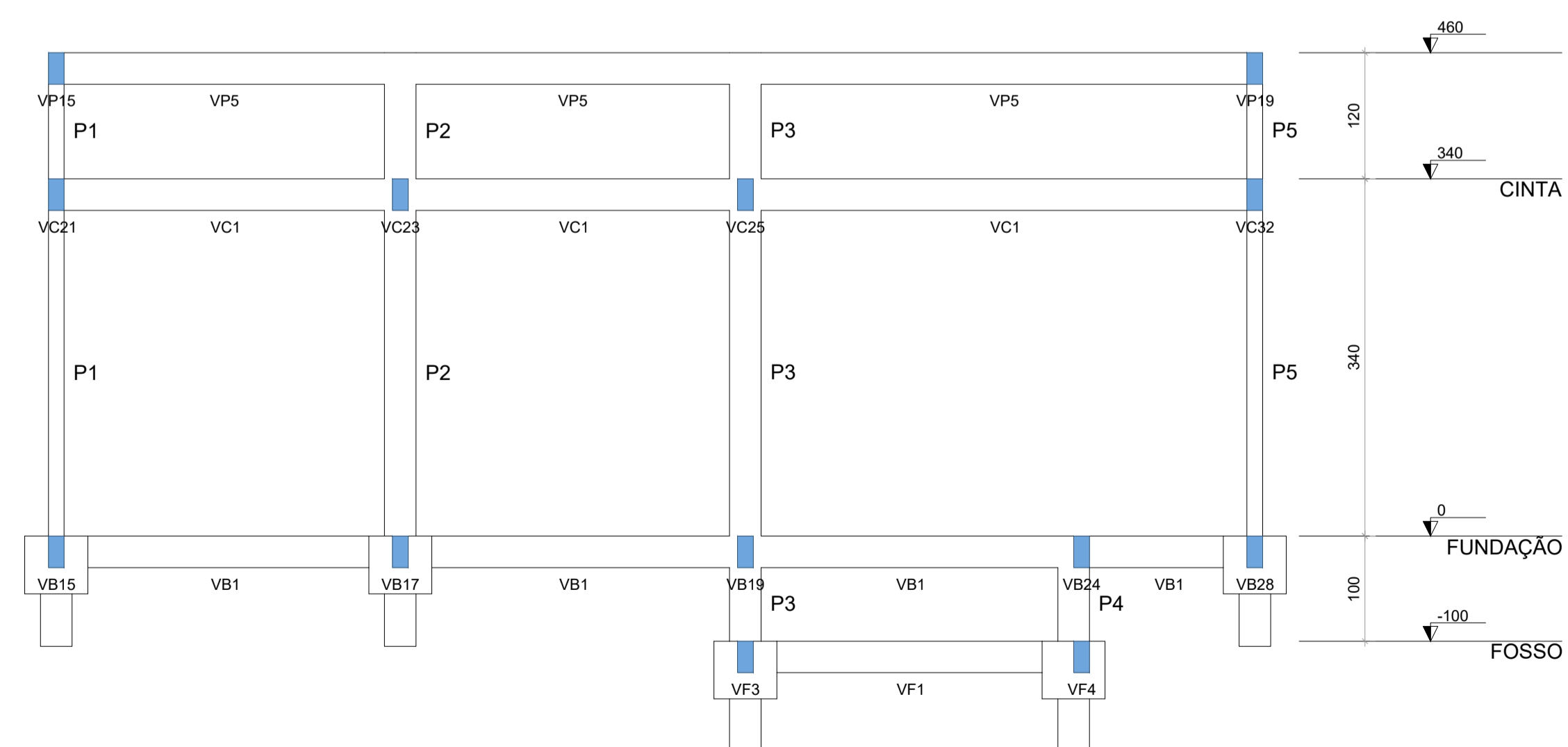
**EST**  
**13**  
**15**



**Corte A-A**  
escala 1:50



**Corte B-B**  
escala 1:50



**Corte C-C**  
escala 1:50

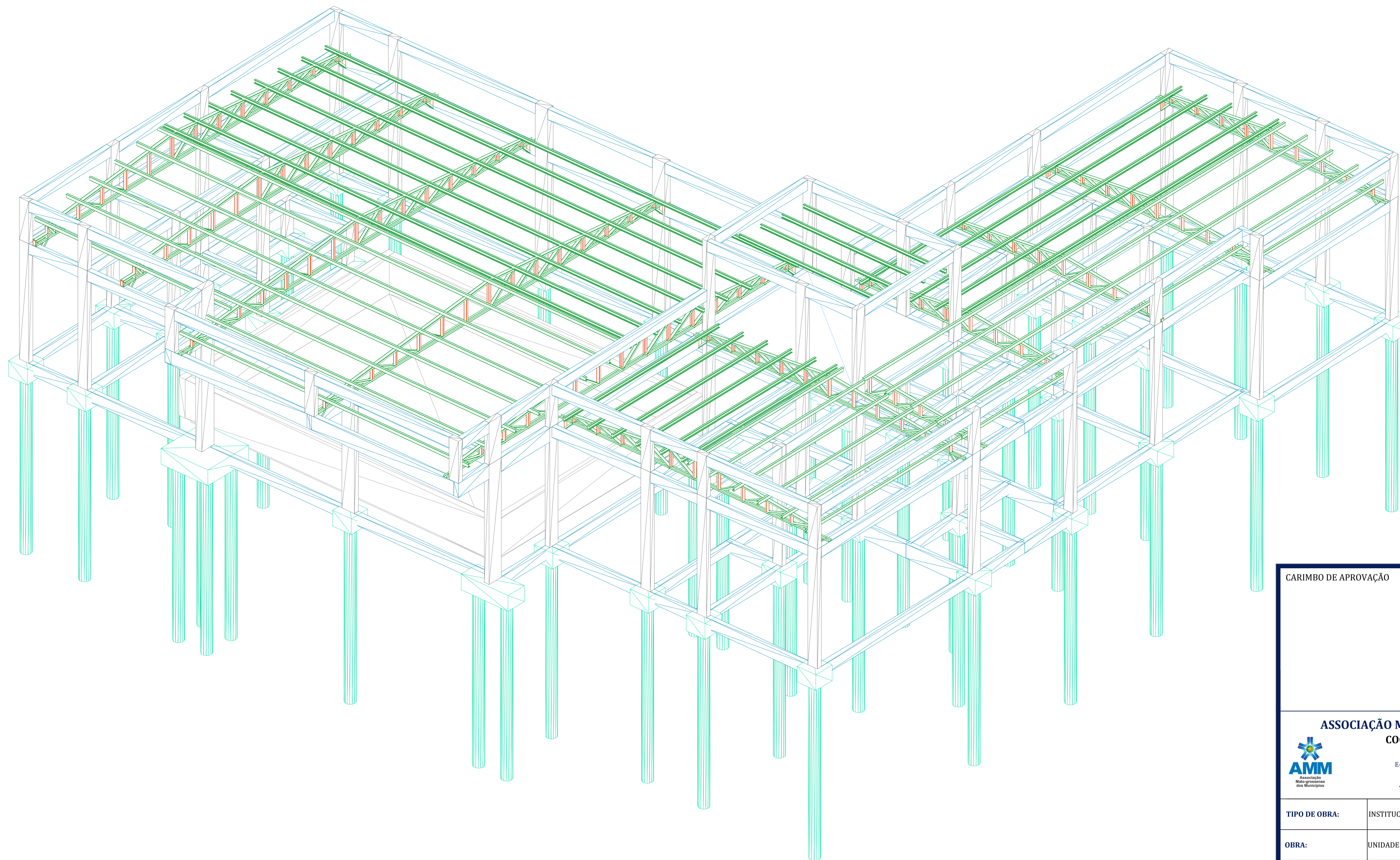
CARIMBO DE APROVAÇÃO

**ASSOCIAÇÃO MATO-GROSSENSE DOS MUNICÍPIOS**  
**COORDENAÇÃO DE PROJETOS**  
 SITE: www.amm.org.br  
 E-MAIL: centraldeprojetosamm@gmail.com  
**ADM. NEURILAN FRAGA**

<b>TIPO DE OBRA:</b>	INSTITUCIONAL	<b>MODALIDADE:</b>	CONSTRUÇÃO
<b>OBRA:</b>	UNIDADE DESCENTRALIZADA DE REABILITAÇÃO		
<b>PROPRIETÁRIO/ CNPJ:</b>	PREFEITURA MUNICIPAL DE SANTO ANTONIO DO LESTE - MT CNPJ: 04.217.362/0001-90		
<b>ENDEREÇO:</b>	AV. GRAMADOS COM ESQUINA COM A RUA DAS FLORES		
<b>AUTOR DO PROJETO/ CREA/CAU:</b>	YURI MIRANDA C. DE OLIVEIRA ENGENHEIRO CIVIL CREA-MT 49090		
<b>RESPONSÁVEL TÉCNICO P/ OBRA:</b>	YURI MIRANDA C. DE OLIVEIRA ENGENHEIRO CIVIL CREA-MT 49090		

**PROJETO DE ESTRUTURAS DE CONCRETO ARMADO**  
ASSUNTO: EDIFICAÇÃO

<b>LOCAL DO ARQUIVO:</b> PROJETOS 2023	<b>COORDENADAS GEOGRÁFICAS</b>	<b>QUADRO DE ÁREAS</b>
<b>DATA DE ENTREGA:</b> 24/04/2023		
<b>REVISÃO:</b> R01		
<b>ESCALA:</b> INDICADA		
<b>ART:</b>	<b>DESENHO:</b> YURI MIRANDA	



Vista Isométrica compatibilizada

escala: s/escala

CARIMBO DE APROVAÇÃO


**ASSOCIAÇÃO MATO-GROSSENSE DOS MUNICÍPIOS**  
**COORDENAÇÃO DE PROJETOS**  
 SITE: www.amm.org.br  
 E-MAIL: centraldeprojetosamm@gmail.com  
**ADM. NEURILAN FRAGA**



<b>TIPO DE OBRA:</b>	INSTITUCIONAL	<b>MODALIDADE:</b>	CONSTRUÇÃO
<b>OBRA:</b>	UNIDADE DESCENTRALIZADA DE REABILITAÇÃO		
<b>PROPRIETÁRIO/ CNPJ:</b>	PREFEITURA MUNICIPAL DE SANTO ANTONIO DO LESTE - MT CNPJ: 04.217.362/0001-90		
<b>ENDEREÇO:</b>	AV. GRAMADOS COM ESQUINA COM A RUA DAS FLORES <small>Gestão 2021-2023</small>		
<b>AUTOR DO PROJETO: CREA/CAU:</b>	YURI MIRANDA C. DE OLIVEIRA ENGENHEIRO CIVIL CREA-MT 49090		
<b>RESPONSÁVEL TÉCNICO P/ OBRA:</b>	 Associação Mato-grossense dos Municípios <b>A FORÇA VEM DOS MUNICÍPIOS</b>		

**PROJETO DE ESTRUTURAS DE CONCRETO ARMADO**  
ASSUNTO: EDIFICAÇÃO

VISTA ISOMÉTRICA COMPATIBILIZADA

<b>LOCAL DO ARQUIVO:</b> PROJETOS 2023	<b>COORDENADAS GEOGRÁFICAS</b>	<b>QUADRO DE ÁREAS</b>	<b>EST</b>  <b>15</b> / <b>15</b>
<b>DATA DE ENTREGA:</b> 24/04/2023			
<b>REVISÃO:</b> 001			
<b>ESCALA:</b> INDICADA			
<b>ART:</b>	<b>DESENHO:</b> YURI MIRANDA		