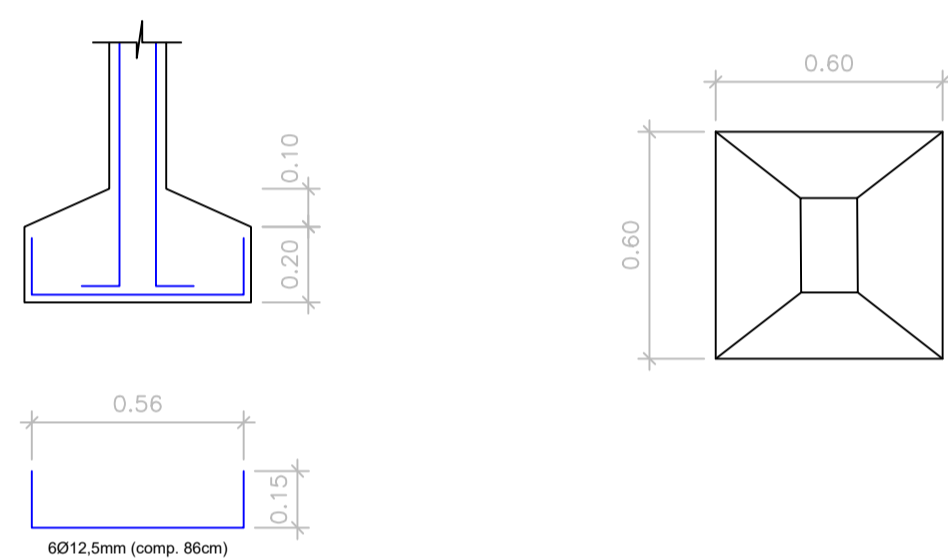


Locação de Pilares e vigas

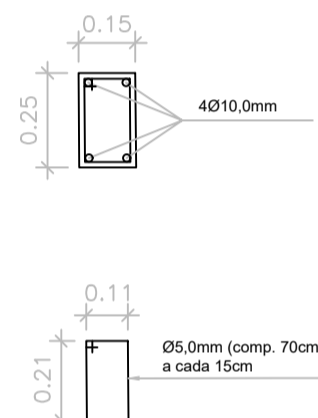
ESCALA 1/75

Sapatas (60x60)

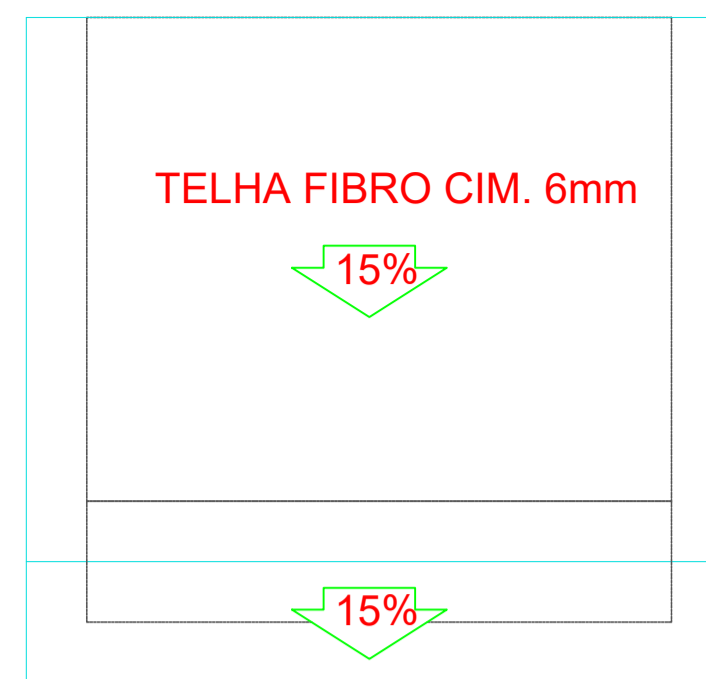
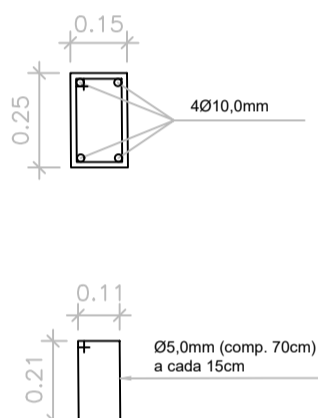
S1=S2=S3=S4=S5=S6=S7=S8=S9=S10



P1=P2=P3=P4=
P5=P6=P7=P8=
P9=P10



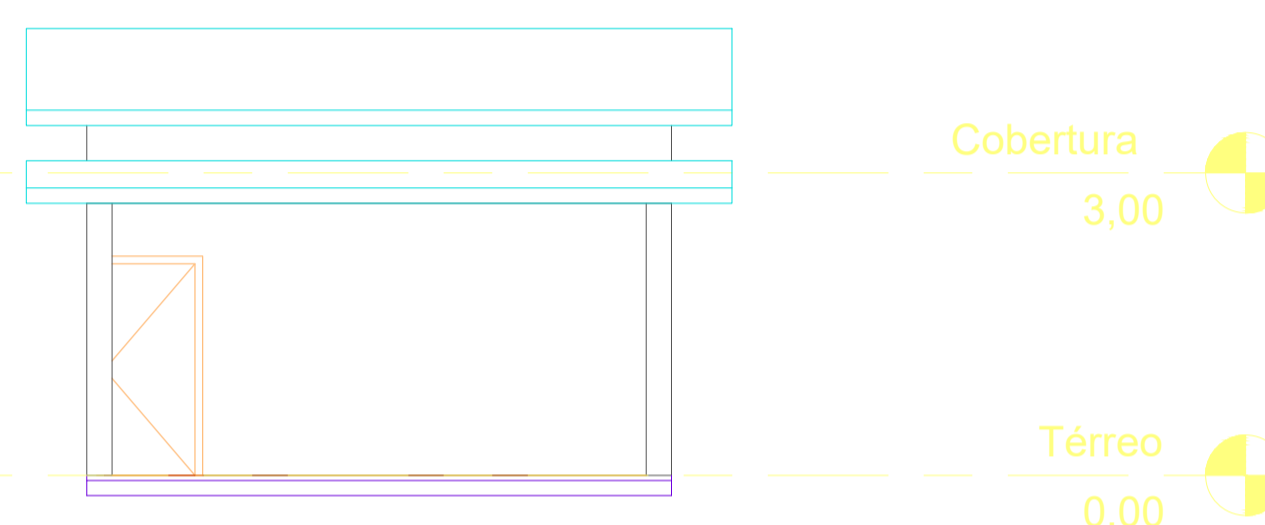
V1=V2=V3=V4=
V5=V6=V7=V8



Cobertura

ESCALA 1/100

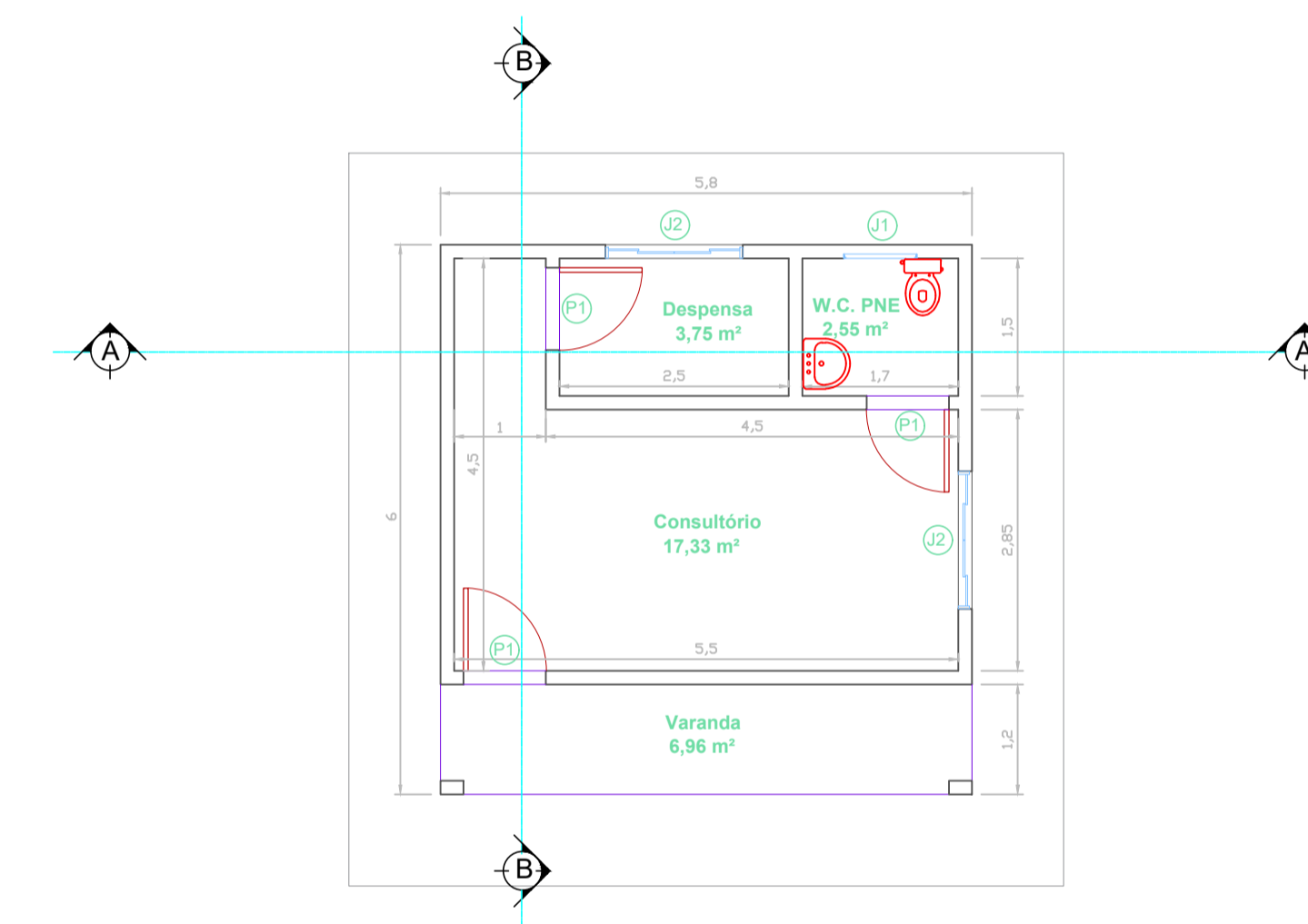
| Tabela de Esquadria | | | |
|---------------------|------------|-------------|------------|
| Nome | Quantidade | Largura (m) | Altura (m) |
| P1 | 3 | 0,90 | 2,10 |
| J1 | 1 | 0,80 | 0,60 |
| J2 | 2 | 1,50 | 1,00 |



Fachada

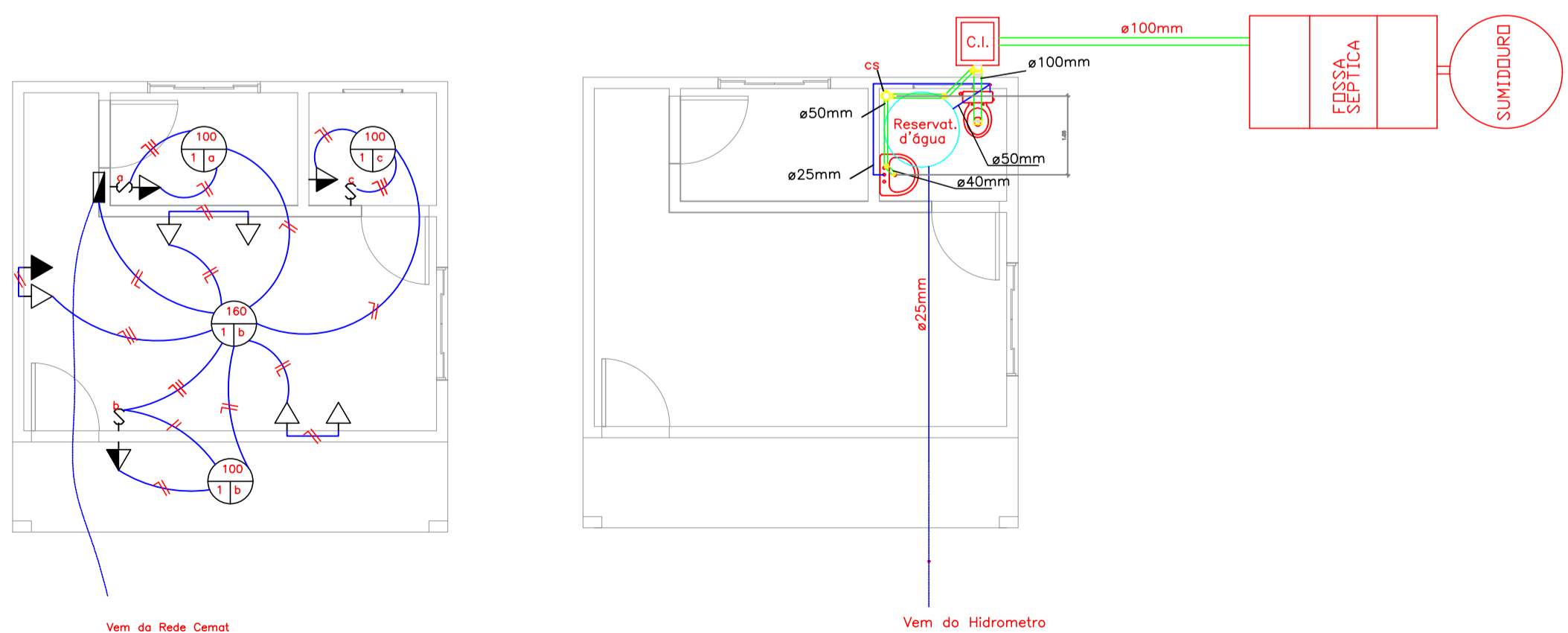
ESCALA 1/75

| Quadro de Cargas | | | | |
|------------------|----------|--------|-------------------------|-------------------------------------|
| Circ. | Lâmpadas | | Tomada de uso geral TUG | Tomada de uso específico Ar Condic. |
| | 100 VA | 160 VA | | |
| 1 | 3 | 1 | | |
| 2 | | | 8 | |
| 3 | | | | 1 |



Locação de Pilares e vigas

ESCALA 1/75

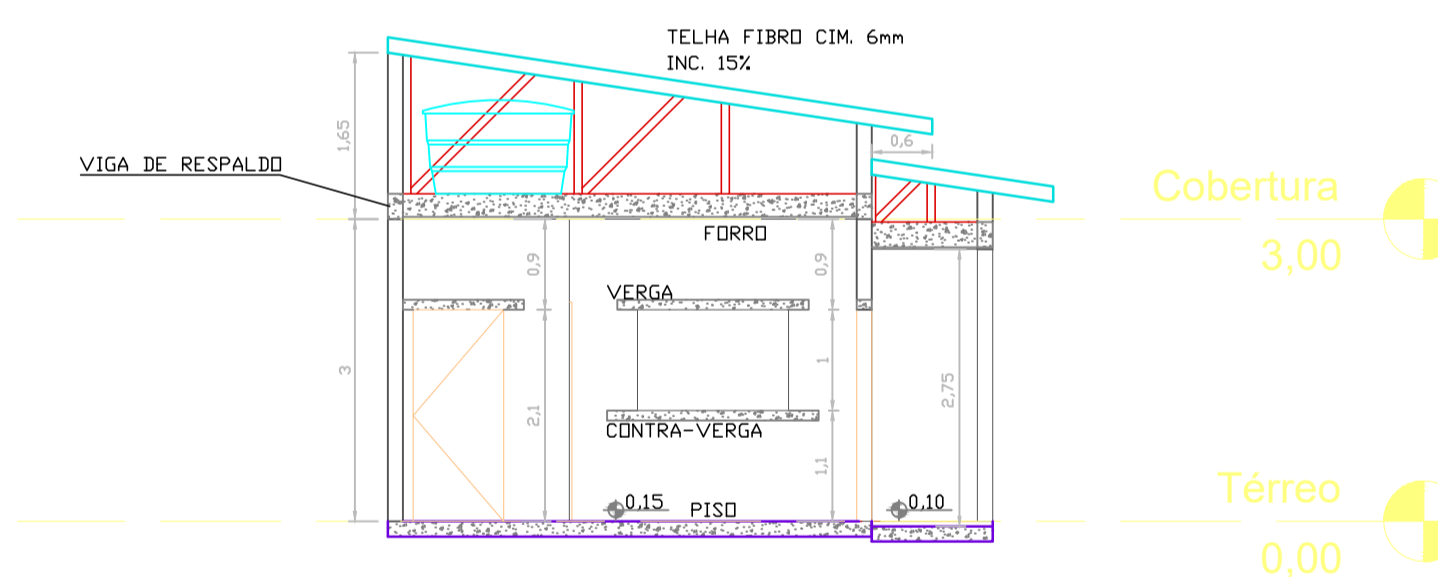


Projeto Elétrico

ESCALA 1/75

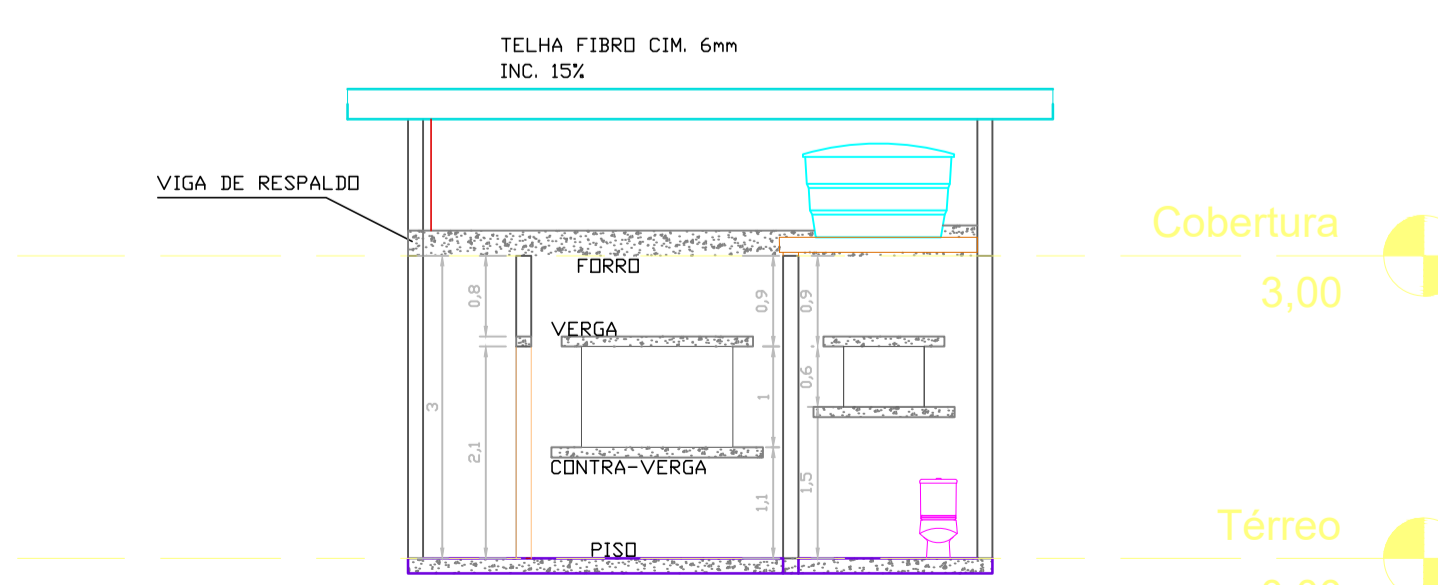
Projeto Hidrossanitário

ESCALA 1/75



Corte BB

ESCALA 1/75



Corte AA

ESCALA 1/75

| | | |
|---|--|---|
| OBRA: | CONSULTÓRIO PARA ALDEIA SUCUPIRA CIDADE DE SANTO ANTONIO DO LESTE-MT | |
| PROPONENTE: | PREFEITURA MUNICIPAL DE SANTO ANTONIO DO LESTE CNPJ: 04.217.362.0001-90 | |
| LOCAL DA OBRA: | ZONA RURAL | |
| LOCAL: | ALDEIA SUCUPIRA | |
| CIDADE: | SANTO ANTONIO DO LESTE, MT | |
| AUTOR DO PROJETO: | Paulo Vinícius Fróio CREA MT54815 | |
| REPNOSÁVEL TÉCNICO: | Paulo Vinícius Fróio CREA MT54815 | |
| DATA: 04/07/2024 | ESCALA: | INDICADA |
| | ASSUNTO | CONSULTÓRIO NA ALDEIA SUCUPIRA Área Construída: 34,80 m² |
| | FOLHA Nº | 1/1 |
| RUA A. N.367 JARDIM SANTA INÊS, SANTO ANTONIO DO LESTE-MT. FONE : (66) 3488-1080 CEP: 78.628-000 | ASS. RESPONSÁVEL TÉCNICO | REPRESANTANTE DO MUNICIPIO : |
| | PAULO VINÍCIUS FRÓIO CREA: MT54815 | JOSÉ ARIMATÉIA VIEIRA ALVES PREFEITO MUNICIPAL |