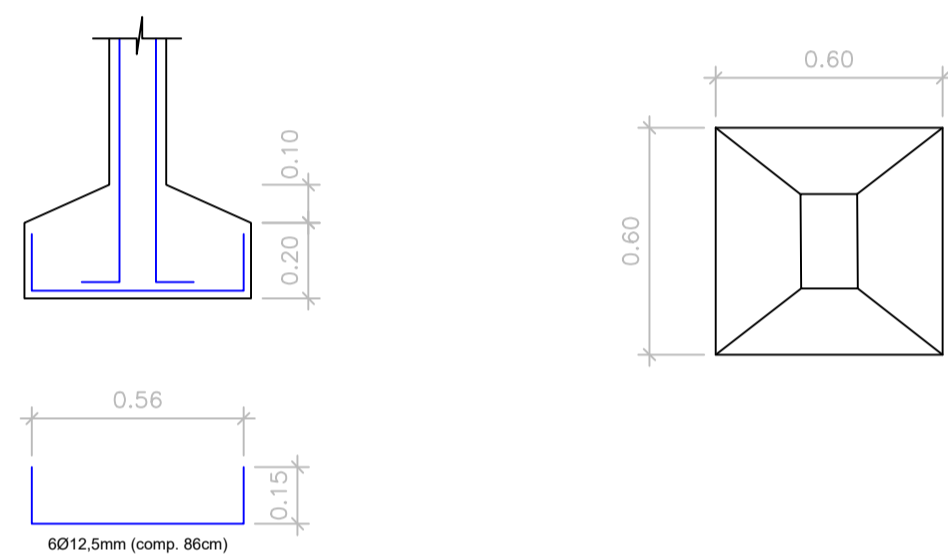


Locação de Pilares e vigas

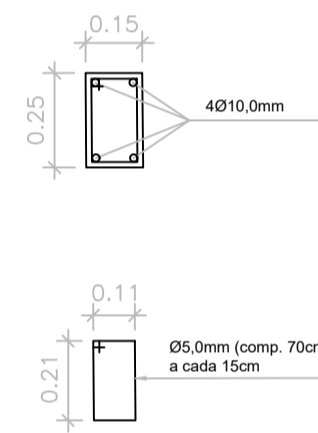
ESCALA 1/75

Sapatas (60x60)

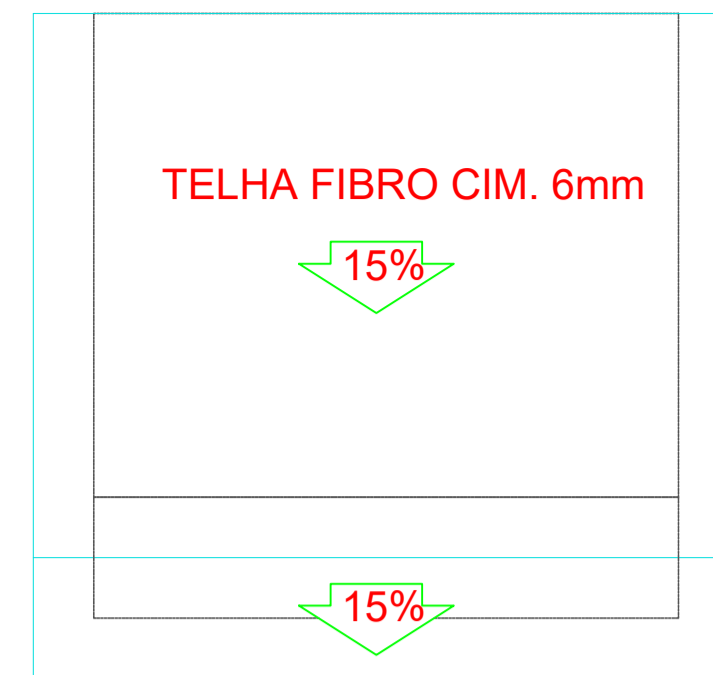
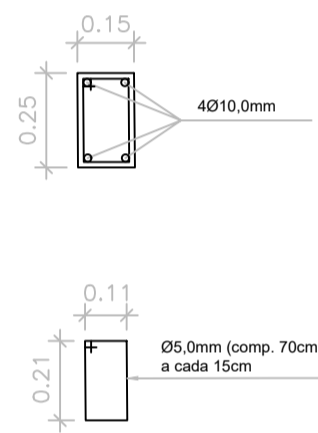
S1=S2=S3=S4=S5=S6=S7=S8=S9=S10



P1=P2=P3=P4=
P5=P6=P7=P8=
P9=P10



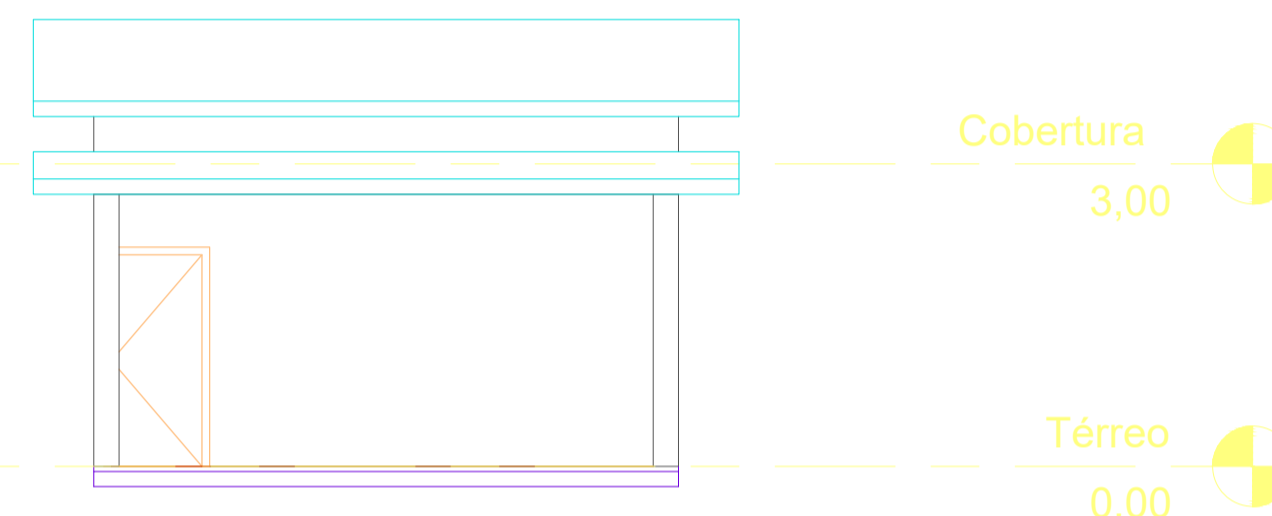
V1=V2=V3=V4=
V5=V6=V7=V8



Cobertura

ESCALA 1/100

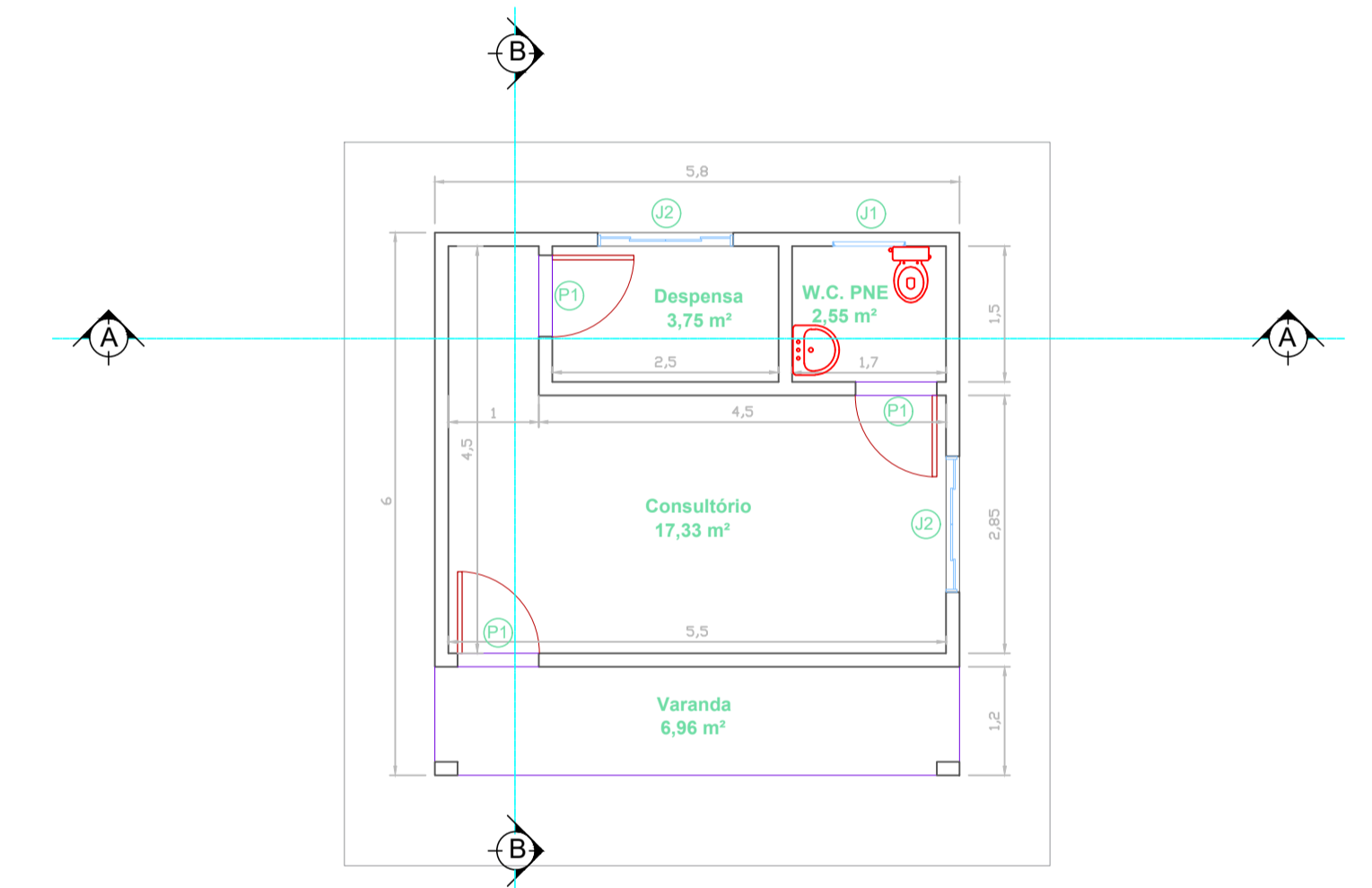
Tabela de Esquadria			
Nome	Quantidade	Largura (m)	Altura (m)
P1	3	0,90	2,10
J1	1	0,80	0,60
J2	2	1,50	1,00



Fachada

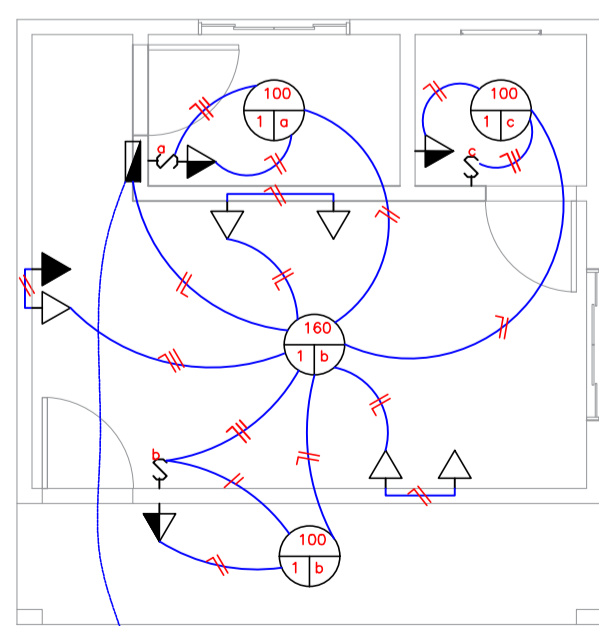
ESCALA 1/75

Quadro de Cargas				
Circ.	Lâmpadas		Tomada de uso geral TUG	Tomada de uso específico Ar Condic.
	100 VA	160 VA		
1	3	1		
2			8	
3				1



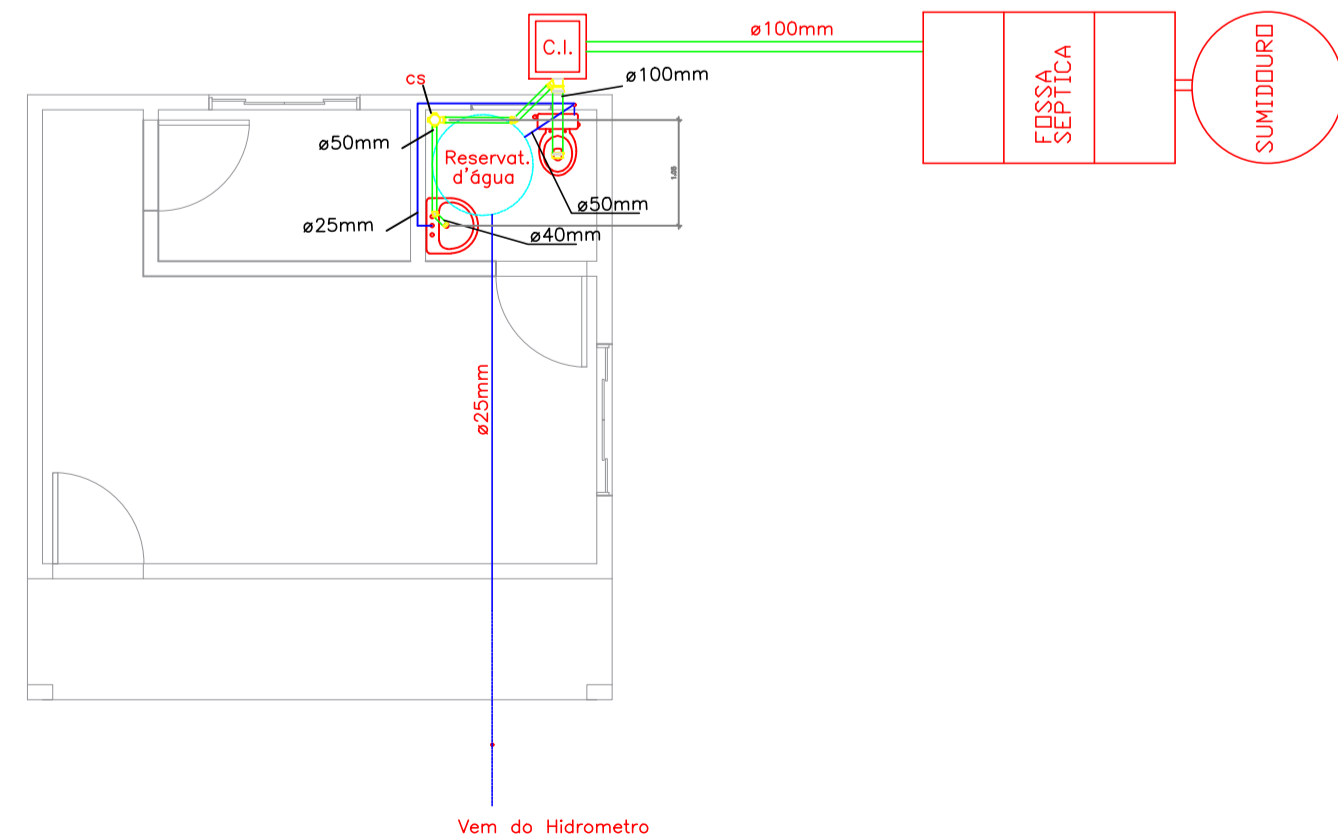
Locação de Pilares e vigas

ESCALA 1/75



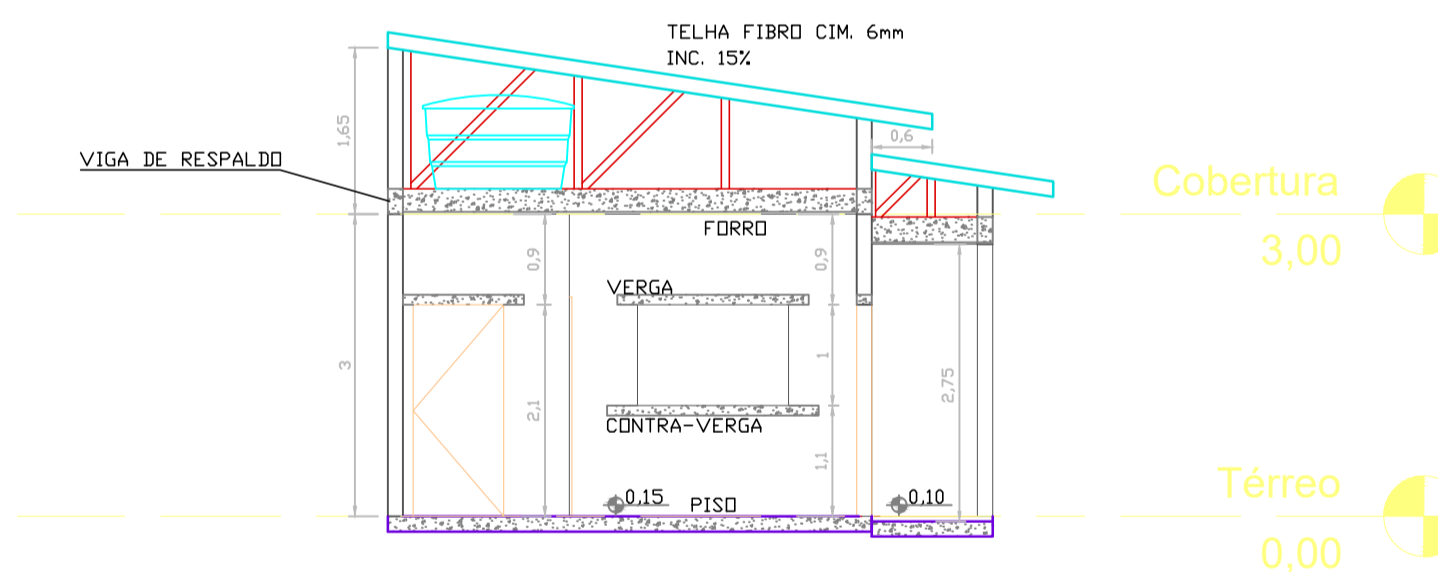
Projeto Elétrico

ESCALA 1/75



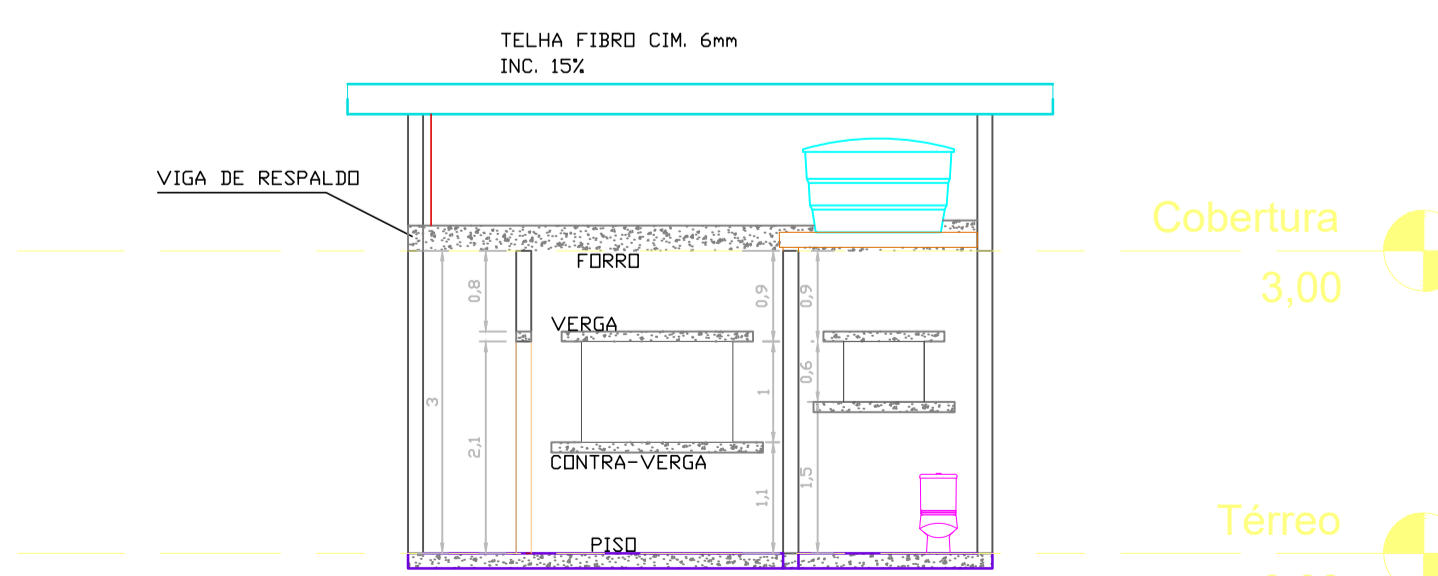
Projeto Hidrossanitário

ESCALA 1/75



Corte BB

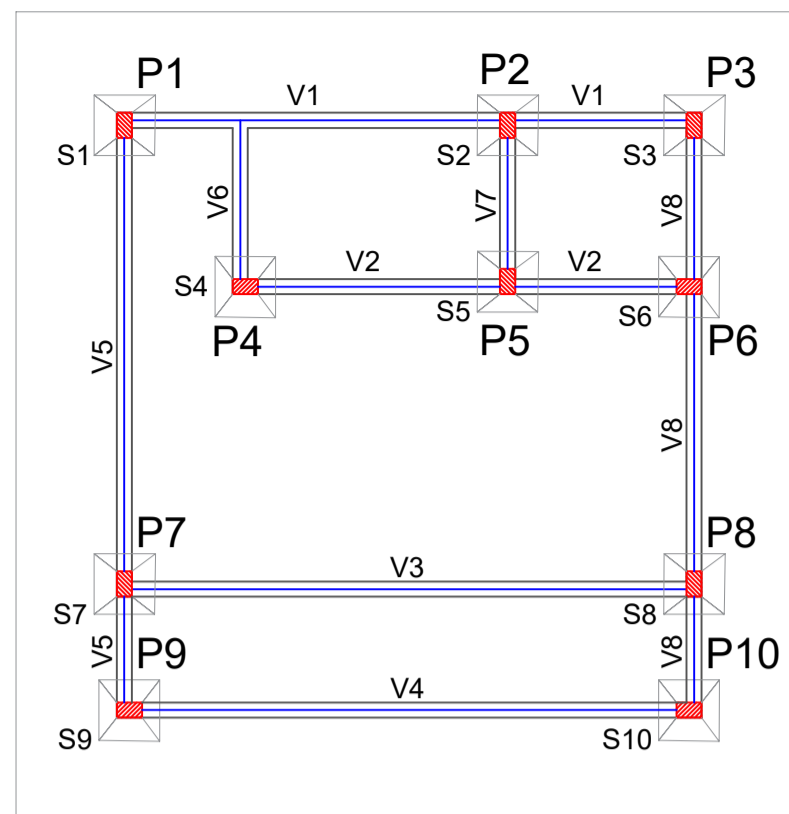
ESCALA 1/75



Corte AA

ESCALA 1/75

OBRA:	CONSULTÓRIO PARA ALDEIA SUCUPIRA CIDADE DE SANTO ANTONIO DO LESTE-MT	
PROPONENTE:	PREFEITURA MUNICIPAL DE SANTO ANTONIO DO LESTE CNPJ: 04.217.362.0001-90	
LOCAL DA OBRA:	ZONA RURAL	
LOCAL:	ALDEIA SUCUPIRA	
CIDADE:	SANTO ANTONIO DO LESTE, MT	
AUTOR DO PROJETO:	Paulo Vinícius Fróio CREA MT54815	
REPNOSÁVEL TÉCNICO:	Paulo Vinícius Fróio CREA MT54815	
DATA: 04/07/2024	ESCALA:	INDICADA
 RUA A. N.367 JARDIM SANTA INÊS, SANTO ANTONIO DO LESTE-MT. FONE : (66) 3488-1080 CEP: 78.628-000	ASSUNTO	CONSULTÓRIO NA ALDEIA SUCUPIRA Área Construída: 34,80 m²
	ASS. RESPONSÁVEL TÉCNICO	REPRESANTANTE DO MUNICIPIO :
	PAULO VINÍCIUS FRÓIO CREA: MT54815	JOSÉ ARIMATÉIA VIEIRA ALVES PREFEITO MUNICIPAL
		FOLHA N° 1/1

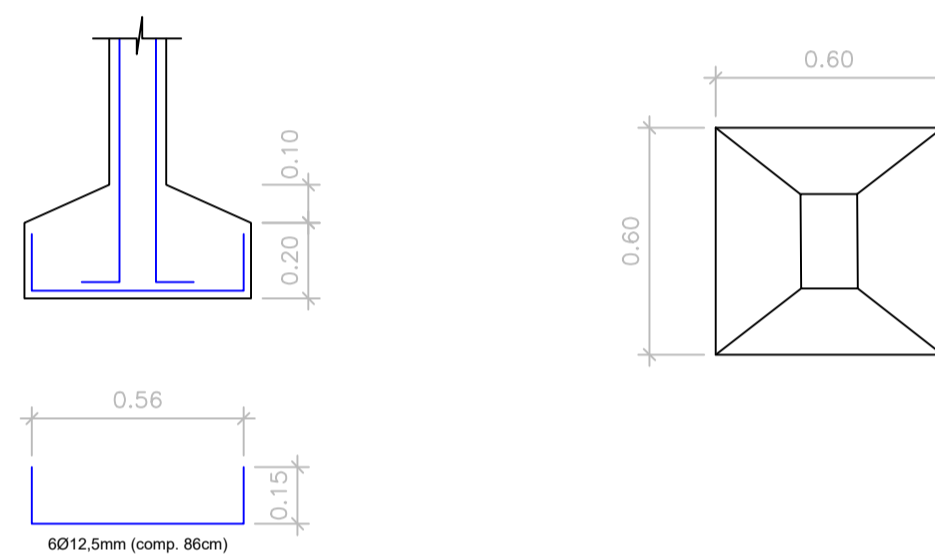


Locação de Pilares e vigas

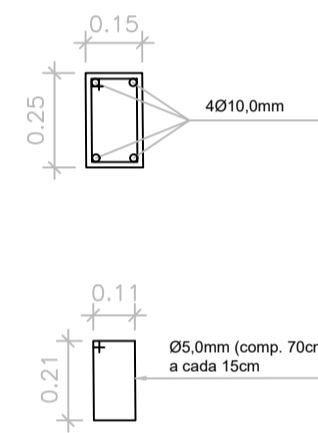
ESCALA 1/75

Sapatas (60x60)

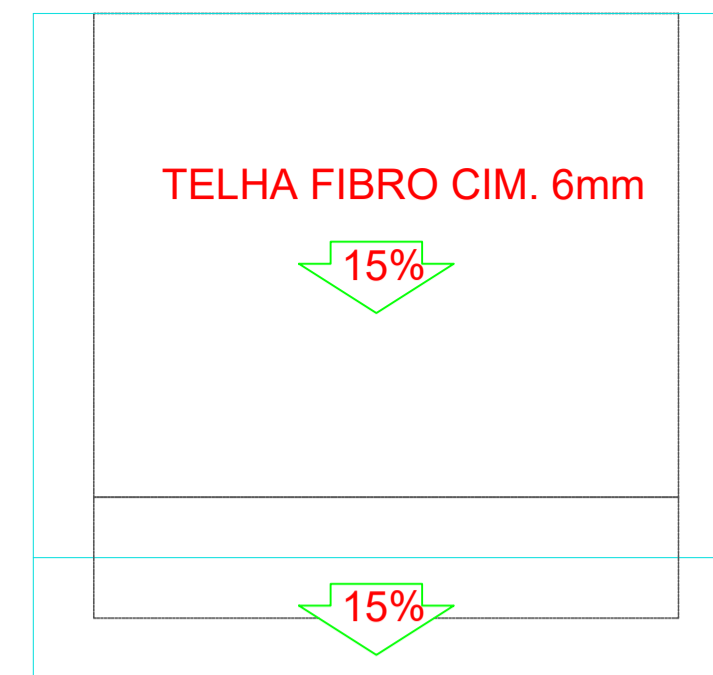
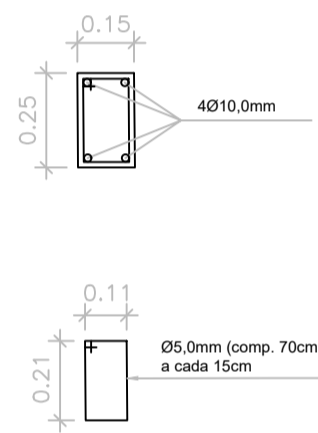
S1=S2=S3=S4=S5=S6=S7=S8=S9=S10



P1=P2=P3=P4=
P5=P6=P7=P8=
P9=P10



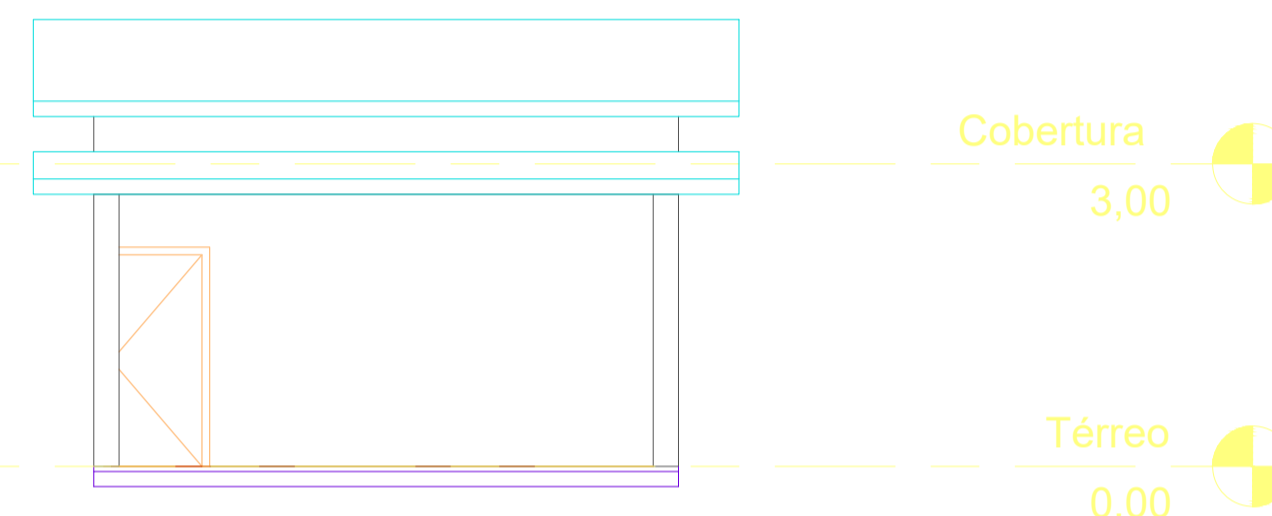
V1=V2=V3=V4=
V5=V6=V7=V8



Cobertura

ESCALA 1/100

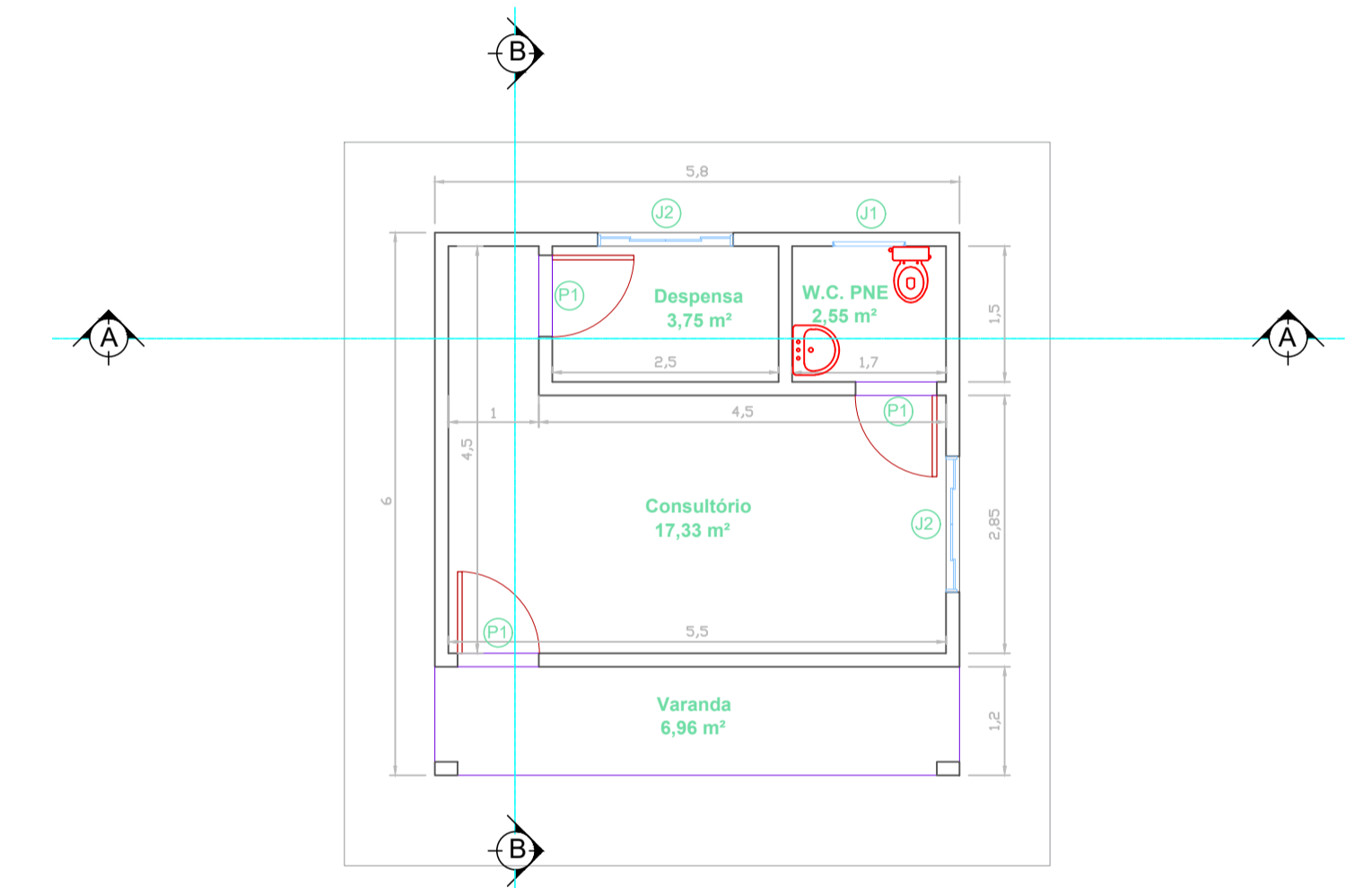
Tabela de Esquadria			
Nome	Quantidade	Largura (m)	Altura (m)
P1	3	0,90	2,10
J1	1	0,80	0,60
J2	2	1,50	1,00



Fachada

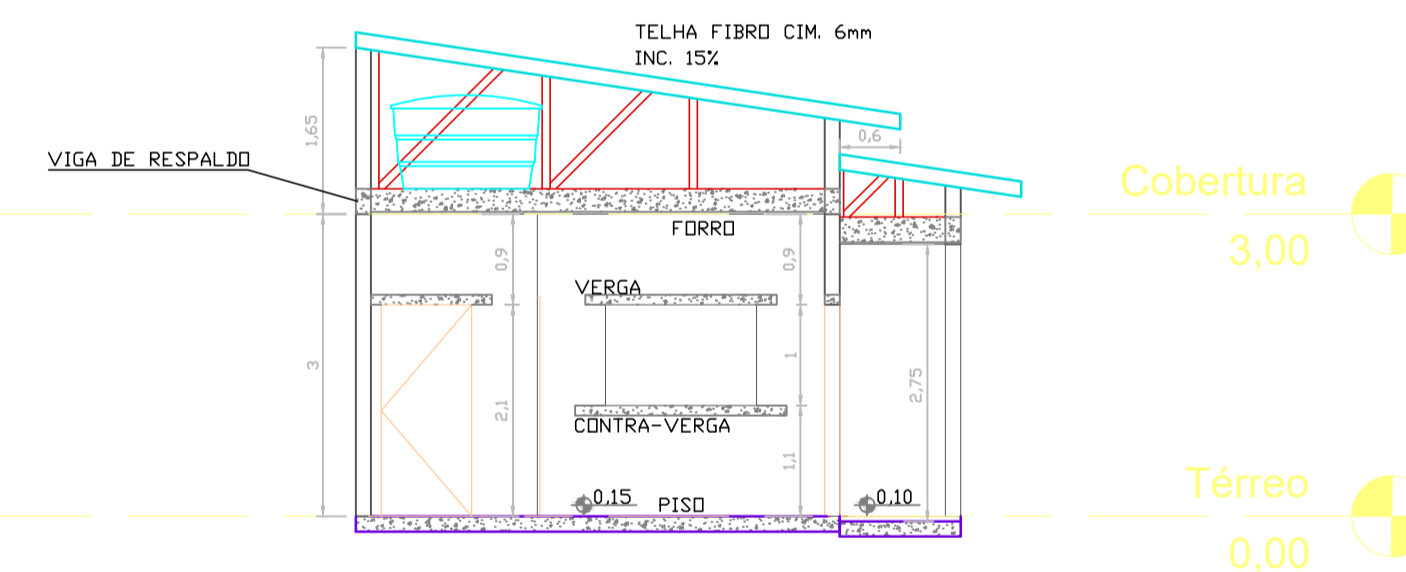
ESCALA 1/75

Quadro de Cargas				
Circ.	Lâmpadas		Tomada de uso geral	Tomada de uso específico
	100 VA	160 VA	TUG	Ar Condic.
1	3	1		
2			8	
3				1



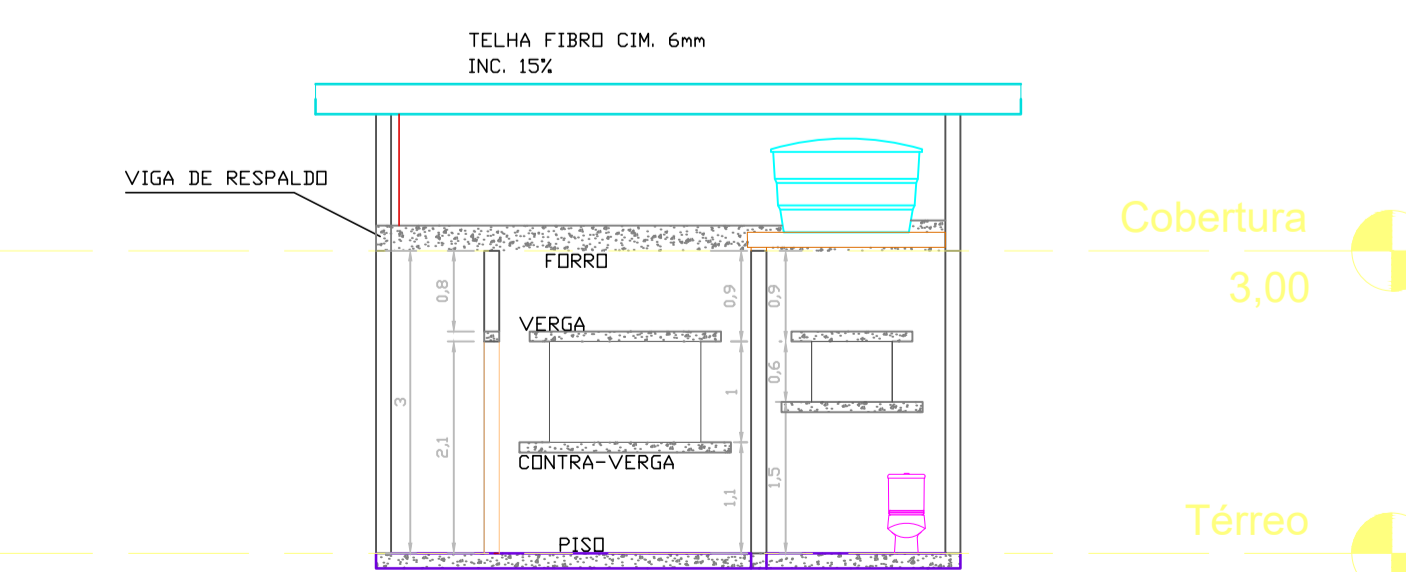
Locação de Pilares e vigas

ESCALA 1/75



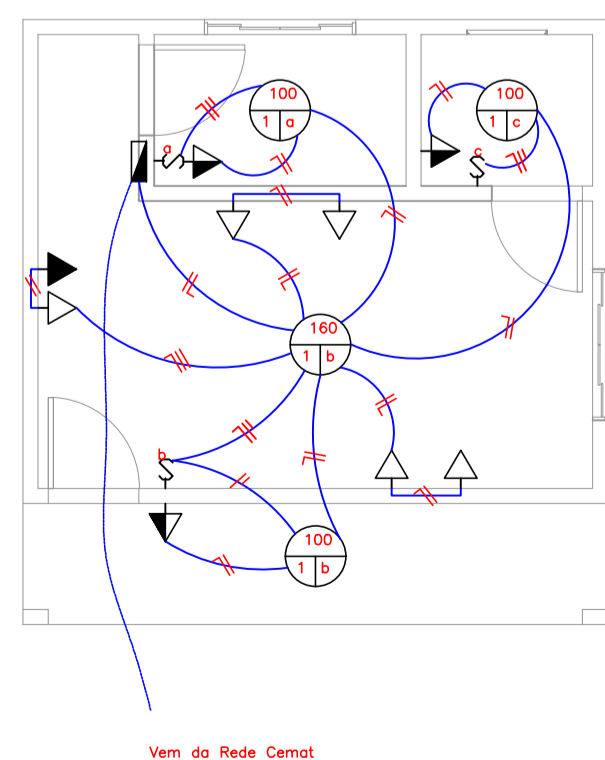
Corte BB

ESCALA 1/75



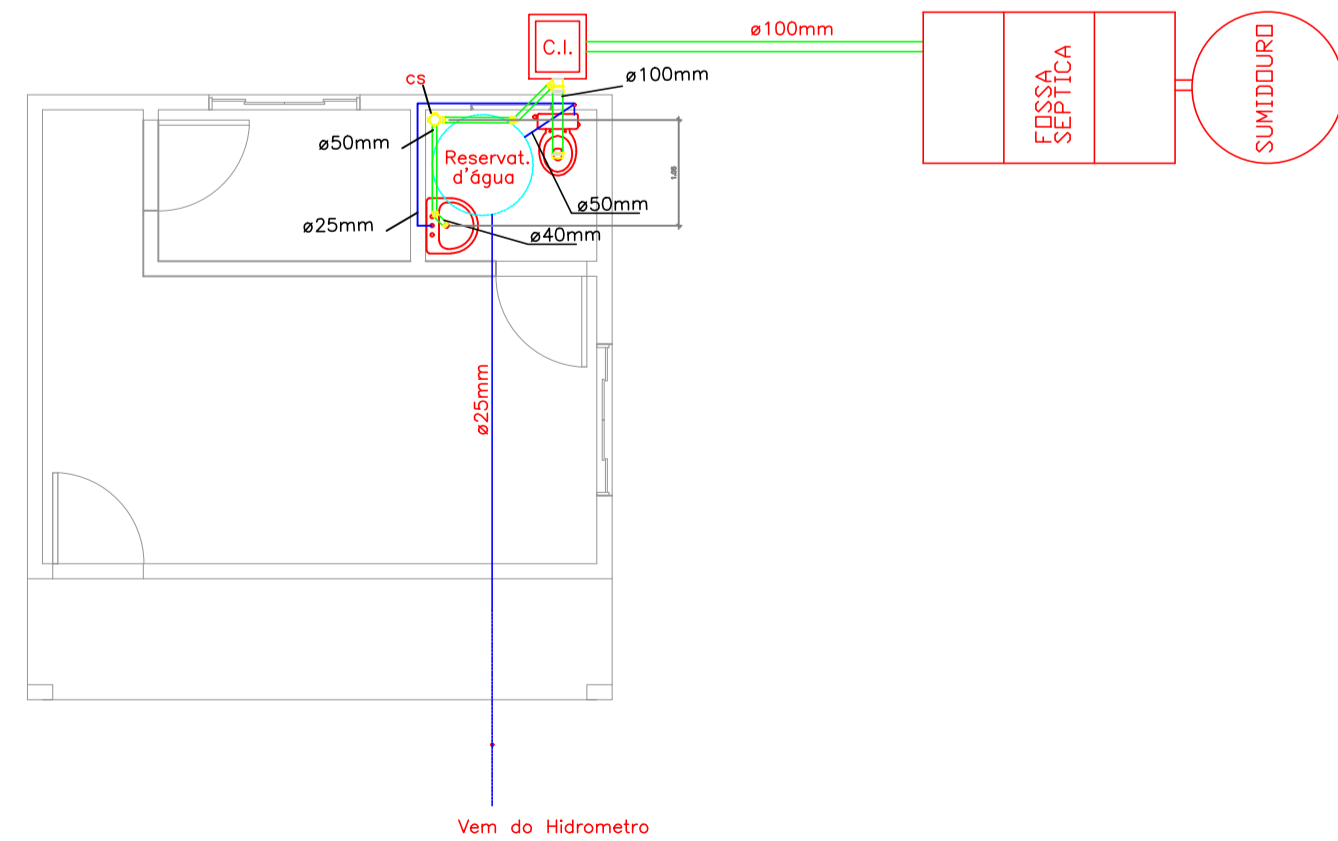
Corte AA

ESCALA 1/75



Projeto Elétrico

ESCALA 1/75



Projeto Hidrossanitário

ESCALA 1/75

OBRA:	CONSULTÓRIO PARA ALDEIA SUCUPIRA CIDADE DE SANTO ANTONIO DO LESTE-MT	
PROPONENTE:	PREFEITURA MUNICIPAL DE SANTO ANTONIO DO LESTE CNPJ: 04.217.362.0001-90	
LOCAL DA OBRA:	ZONA RURAL	
LOCAL:	ALDEIA SUCUPIRA	
CIDADE:	SANTO ANTONIO DO LESTE, MT	
AUTOR DO PROJETO:	Paulo Vinícius Fróio CREA MT54815	
REPNOSÁVEL TÉCNICO:	Paulo Vinícius Fróio CREA MT54815	
DATA: 04/07/2024	ESCALA:	INDICADA
	ASSUNTO	CONSULTÓRIO NA ALDEIA SUCUPIRA Área Construída: 34,80 m²
	FOLHA N°	1/1
RUA A. N.367 JARDIM SANTA INÊS, SANTO ANTONIO DO LESTE-MT. FONE : (66) 3488-1080 CEP: 78.628-000	ASS. RESPONSÁVEL TÉCNICO	REPRESANTANTE DO MUNICIPIO :
	PAULO VINÍCIUS FRÓIO CREA: MT54815	JOSÉ ARIMATÉIA VIEIRA ALVES PREFEITO MUNICIPAL