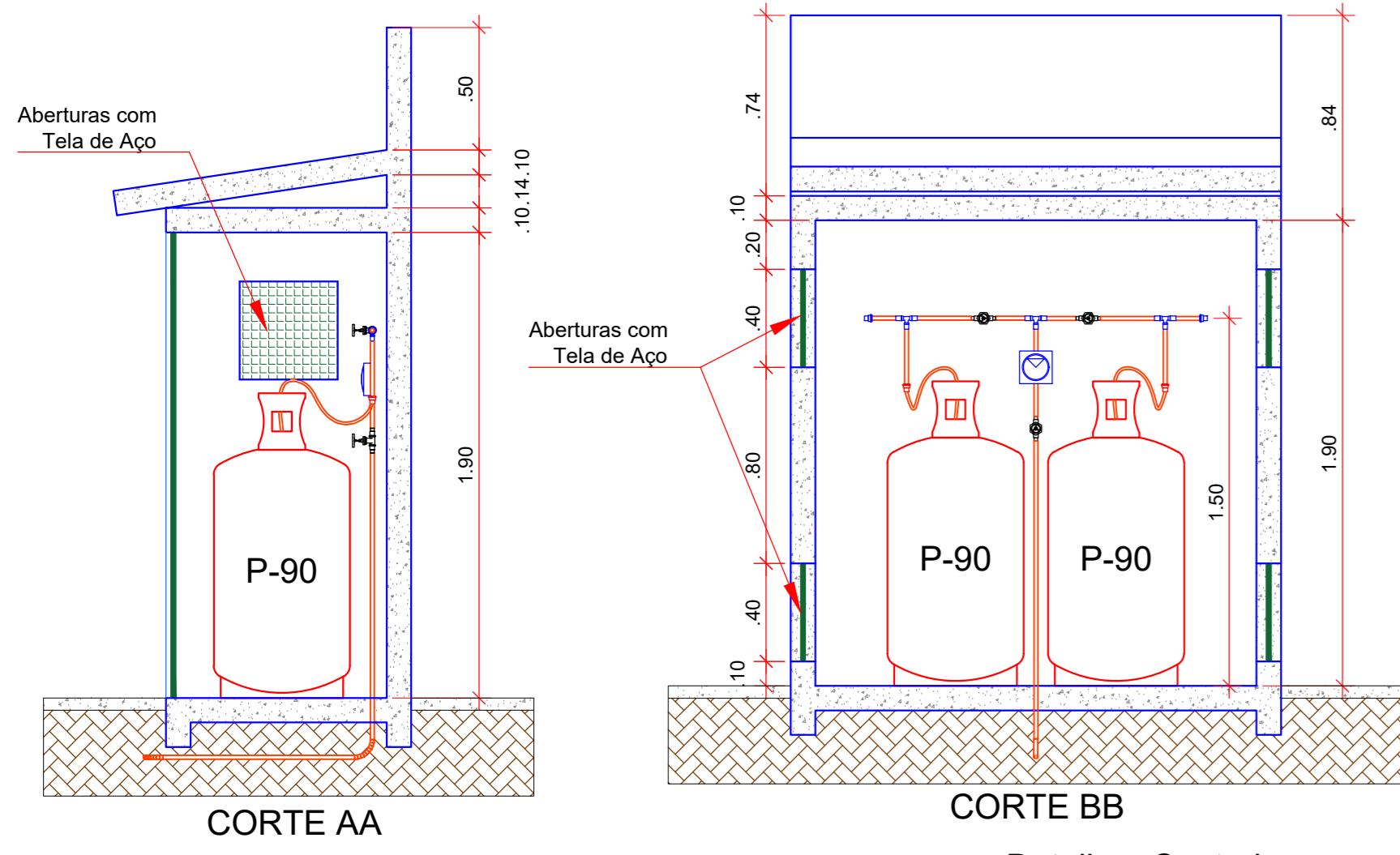
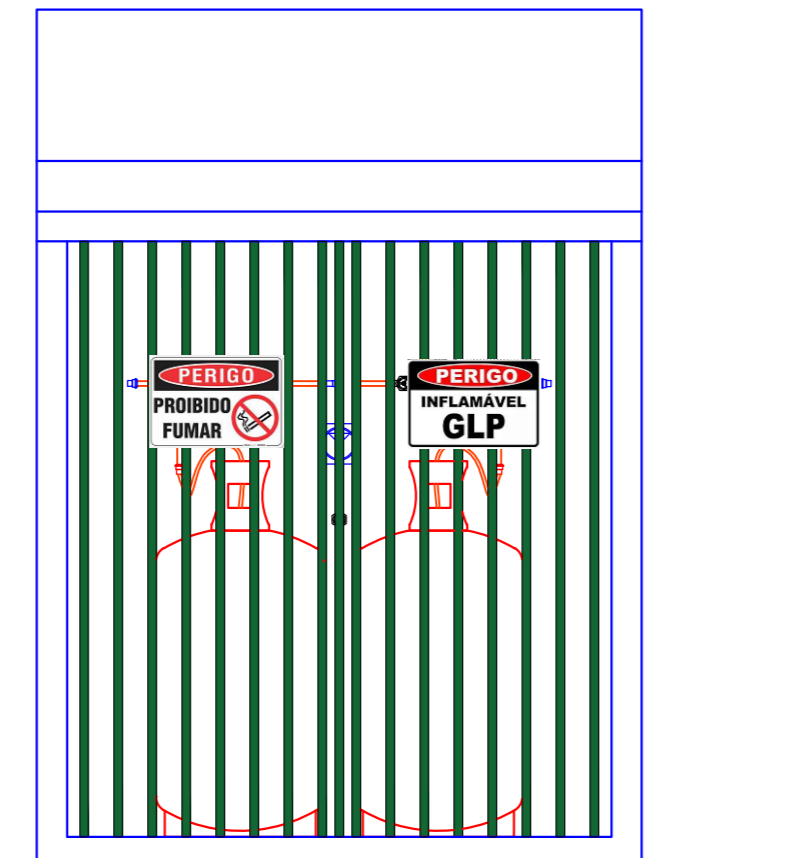
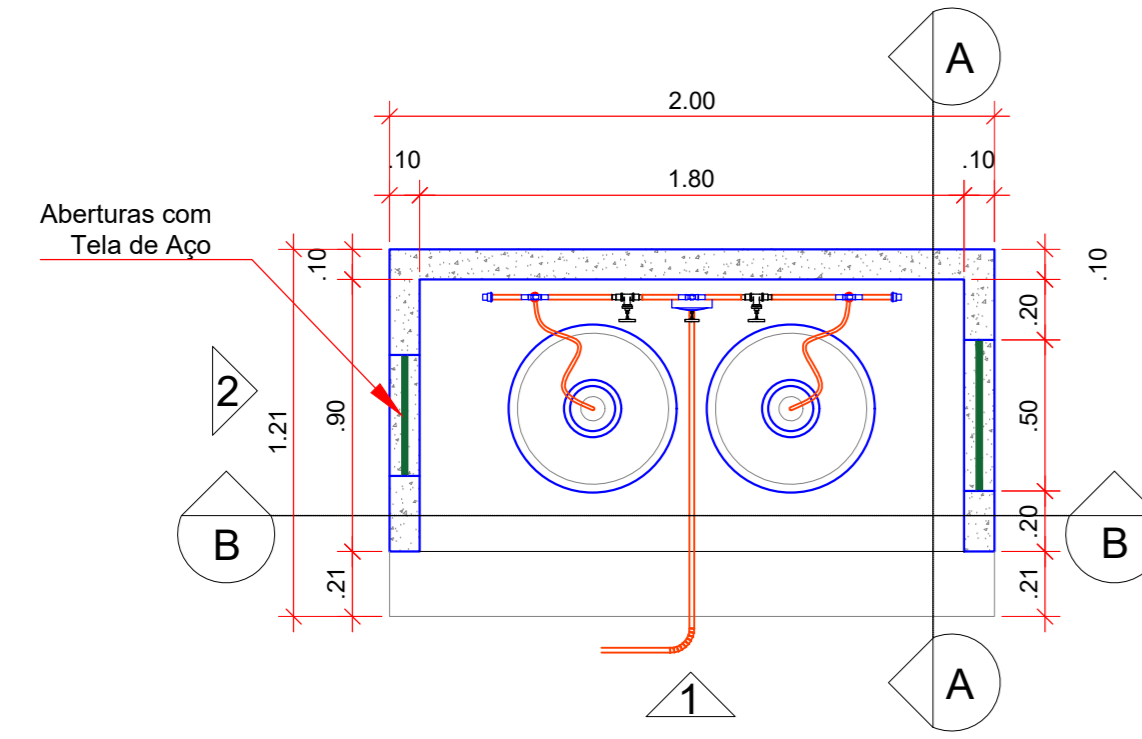


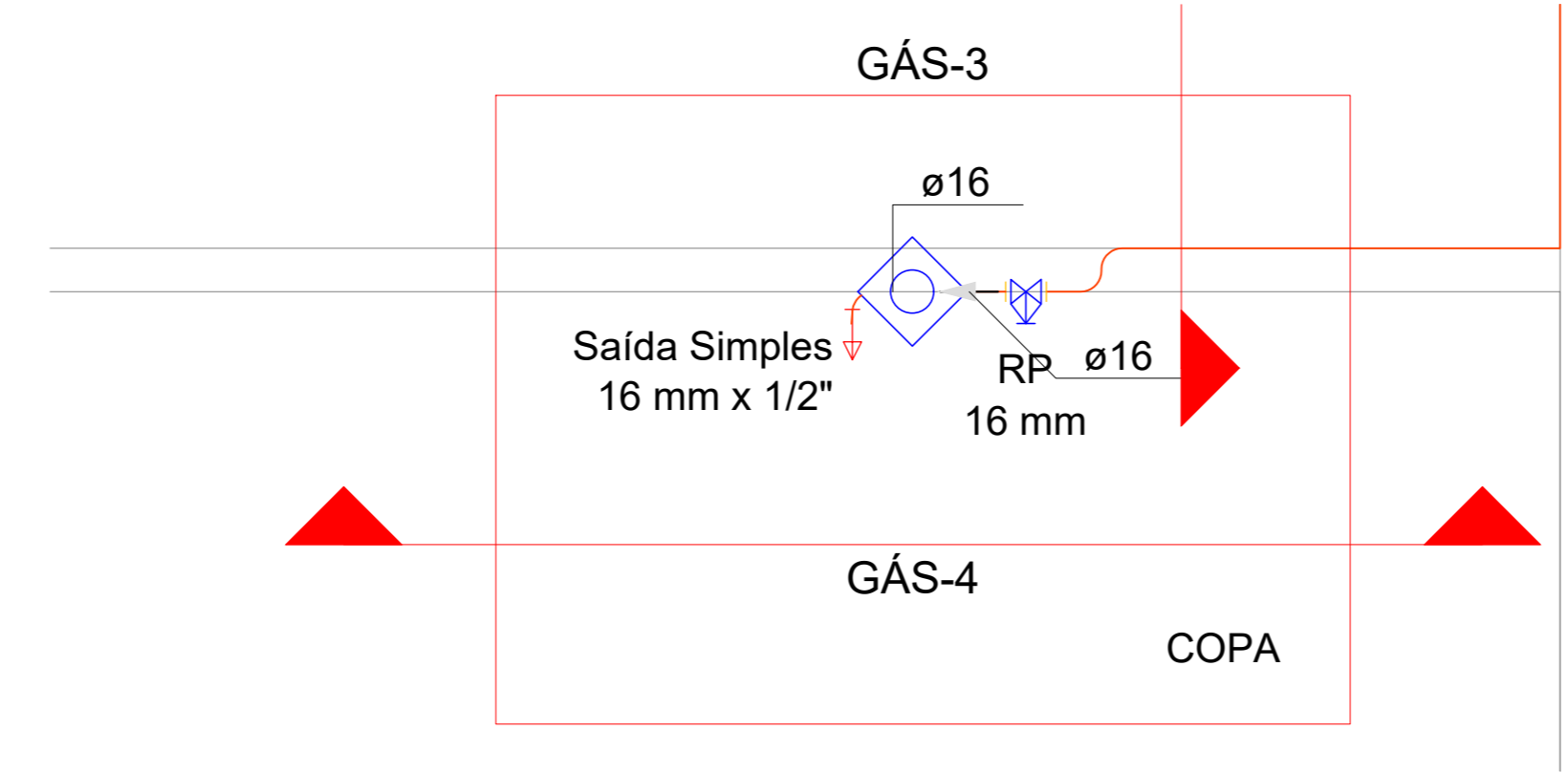
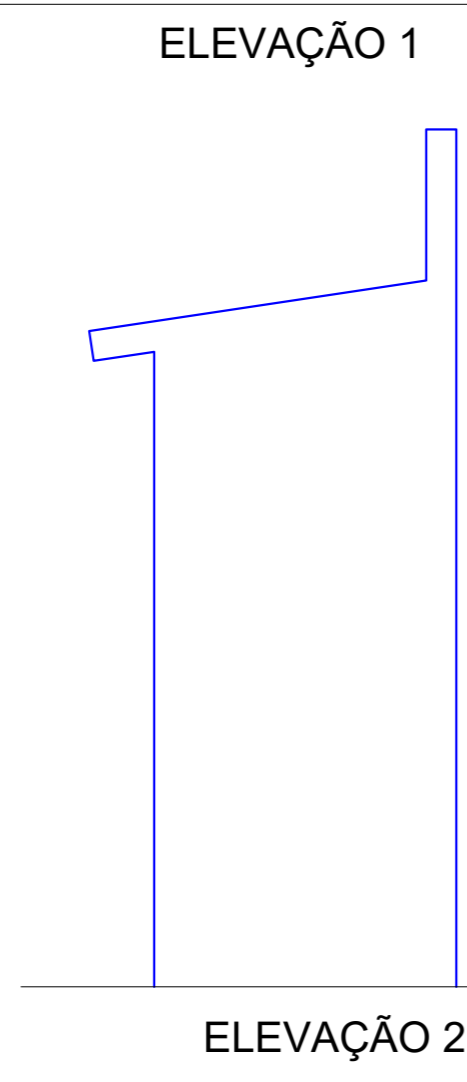
## 9.2 CENTRAL DE GLP

Esta medida de segurança foi dimensionada atendendo à NTCB 26 do Corpo de Bombeiros Militar de Mato Grosso.

CENTRAL		
Quantidade de recipientes	2	
Capacidade volumétrica individual	0,29m³	
Capacidade volumétrica total	0,30m³	
Distâncias (recipientes)	Divisa de propriedades	15,0m
	Entre recipientes	0,15m
	Aberturas abaixo da descarga da válvula de segurança	2
	Fontes de ignição	2,40m
	Portas e janelas	3,05m
	Produtos tóxicos, perigosos, inflamáveis e chama aberta	-
	Materiais combustíveis	-
	Estocagem de oxigênio	-
	Estocagem de hidrogênio	-
	Redes elétricas	Nível de tensão
Parede	Distância	3,50m
	Tempo de resistência	2Hrs
	Altura	1,90m
Quantidade e capacidade dos extintores	Distância do recipiente	1,02m
	Comprimento	1,80m
		1 – PQS ABC



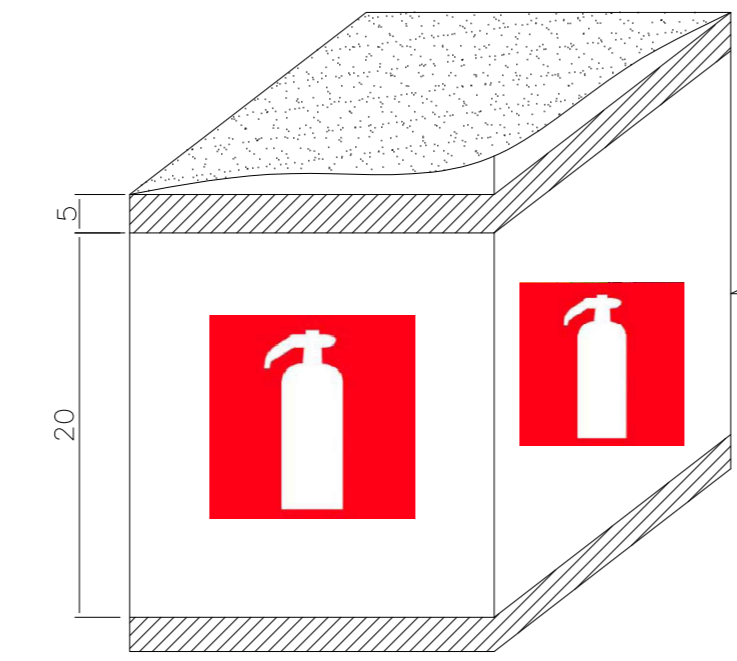
04 Detalhes Central Esc: 1/25



02 Detalhes Central e Ponto de Utilização Esc: 1/25

## SINALIZAÇÃO DE EXTINTOR DE INCÊNDIO

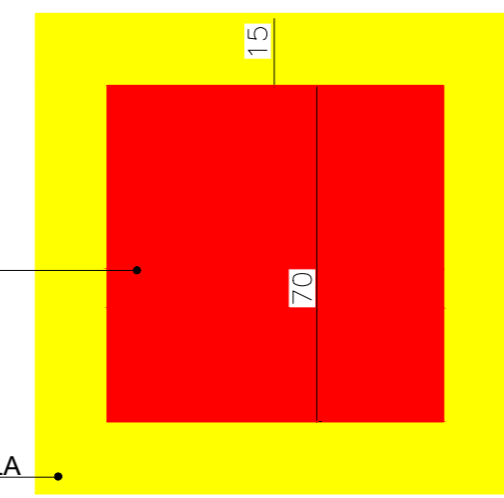
SEM ESCALA



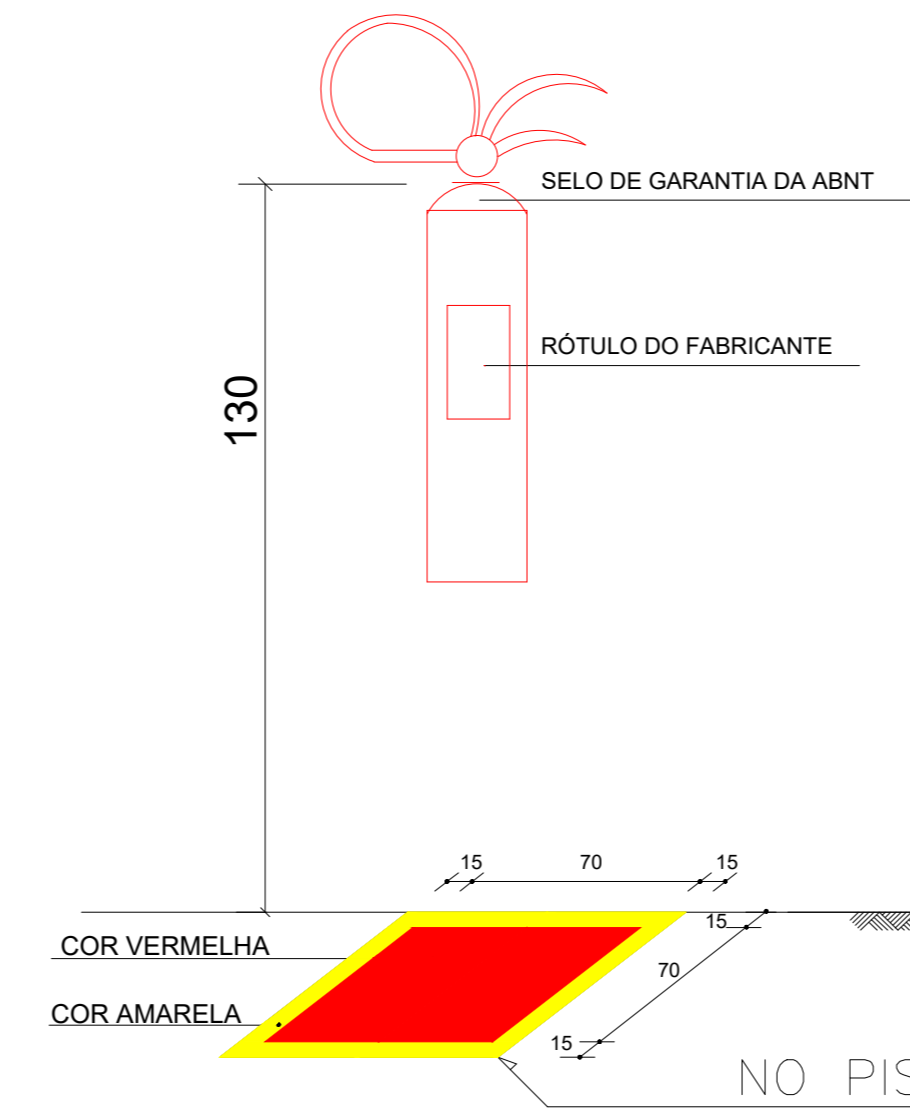
NO PILAR



MARCAÇÃO NO PISO  
QUADRADOS E RETÂNGULOS  
FAIXAS VERMELHAS E BORDAS AMARELAS



NO PISO



COR VERMELHA  
COR AMARELA

NO PISO



PERIGO CENTRAL DE GLP



Proibido Fumar



Proibido Produzir Chama

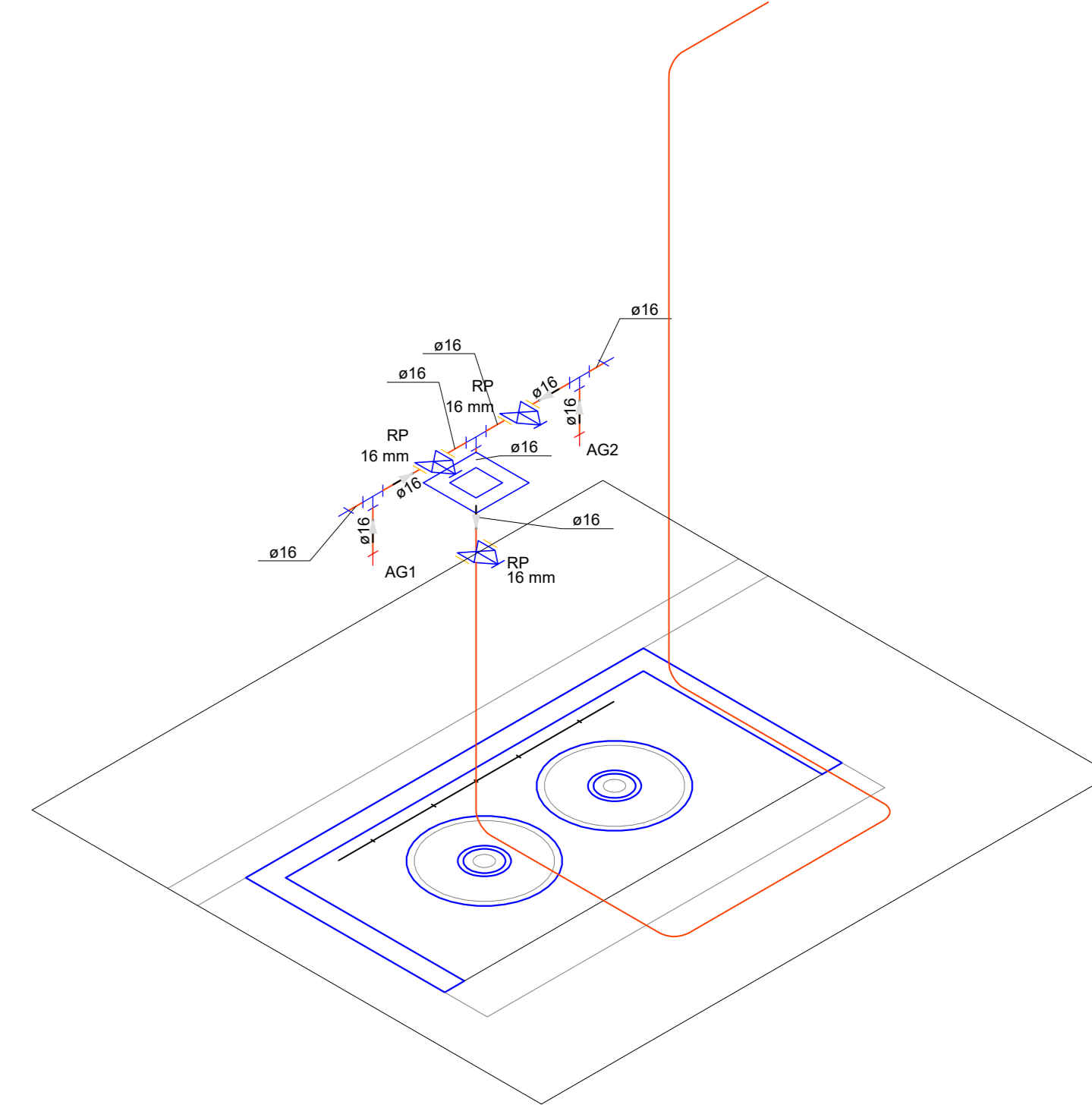
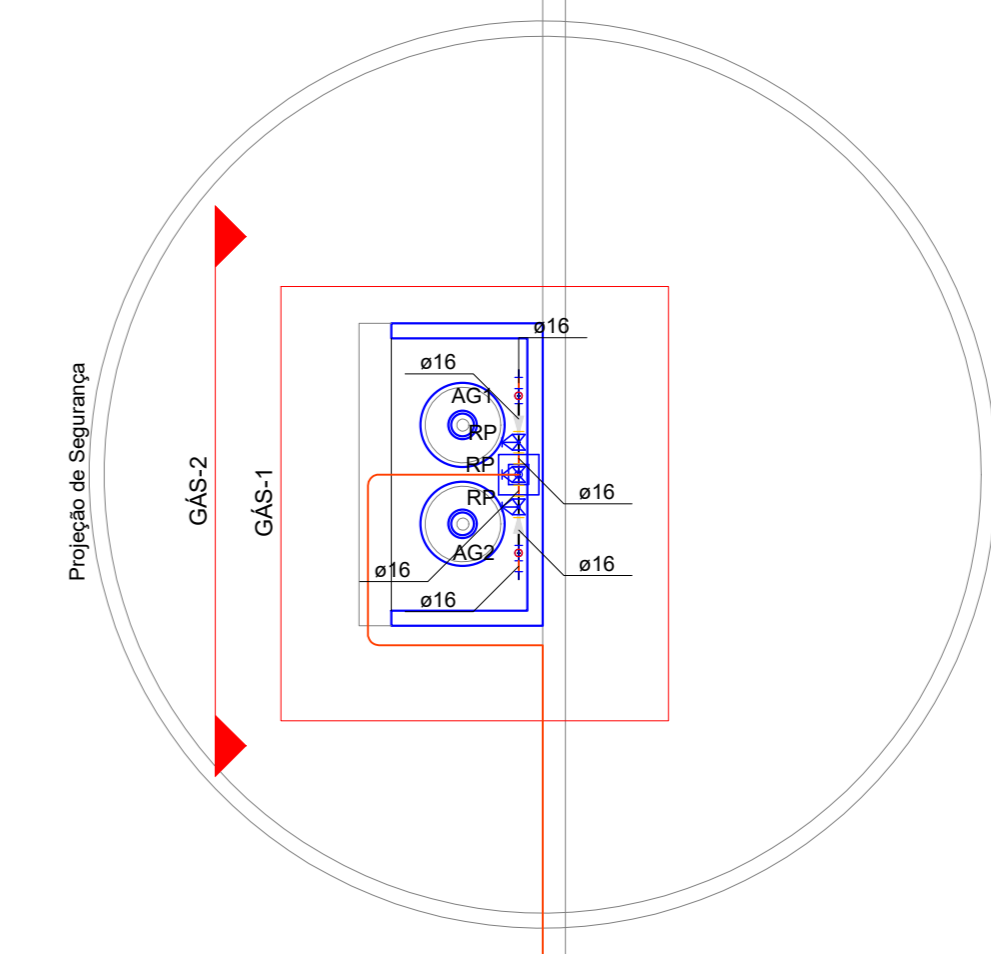
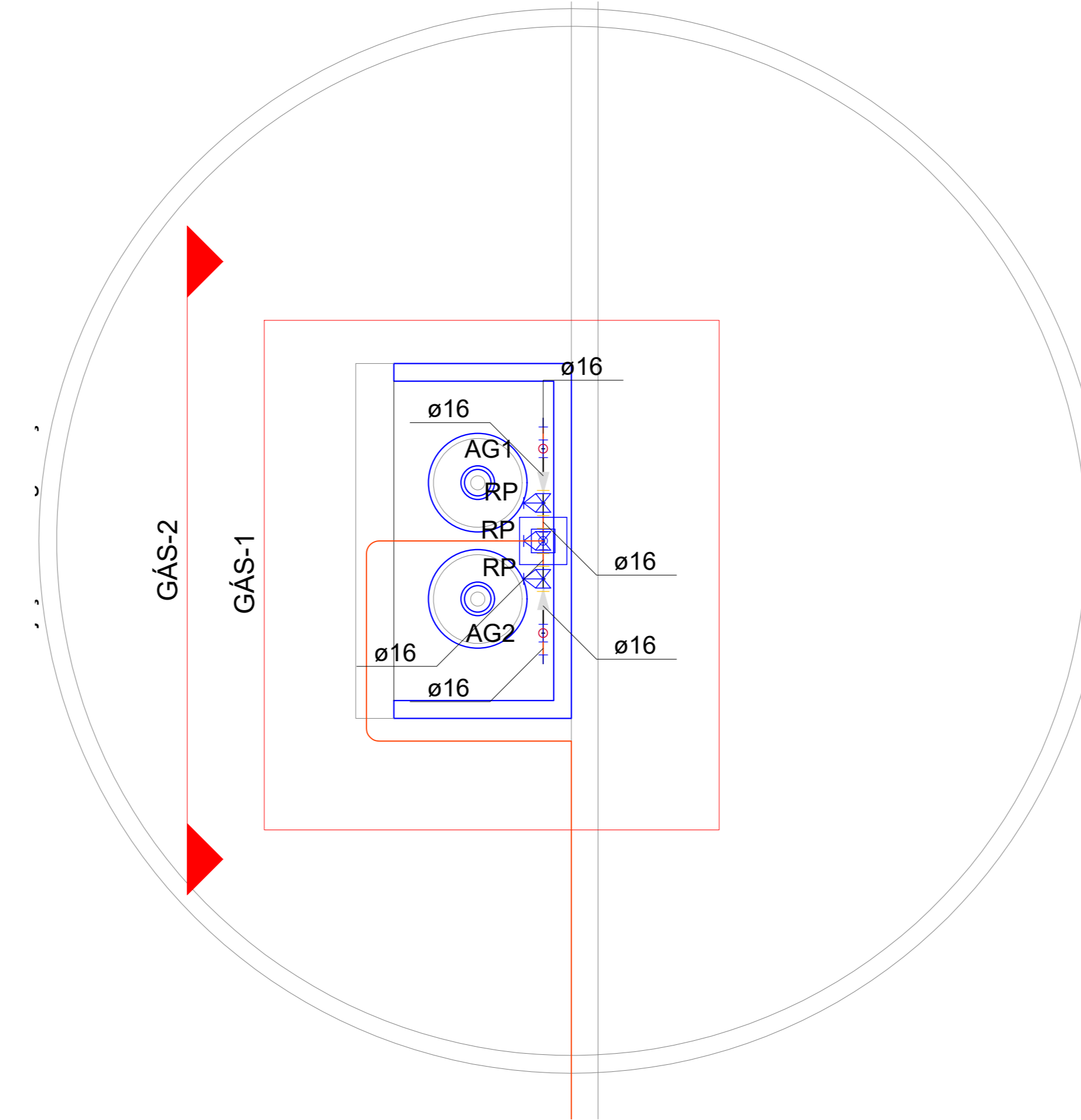
05 Detalhes Sinalização Sem Escala

Lista de materiais - TÉRREO	
Gás	
Cobre	
Tampão 15 mm	2 pç
Gás	
Regulador de alta pressão GLP c/ segurança OPSO	
Regulagem externa - 1/2" NPT f x 1/2" NPT f	1 pç
Regulador de baixa pressão GN c/ segurança UPSO	
Modelo a especificar	1 pç
Saída Simples	
Com forno	1 pç
PEX	
Tubo multicamada 16 mm	43,56 m
Peças metálicas para PEX	
Conexão fixa macho 16 mm x 1/2"	4 pç
Joelho 90 rosca fêmea 16 mm x 1/2"	1 pç
Registro de pressão 16 mm	4 pç
Tê 16 x 16 x 16 mm	3 pç
Válvula p/ mangueira de gás 1/2" x 3/8"	1 pç

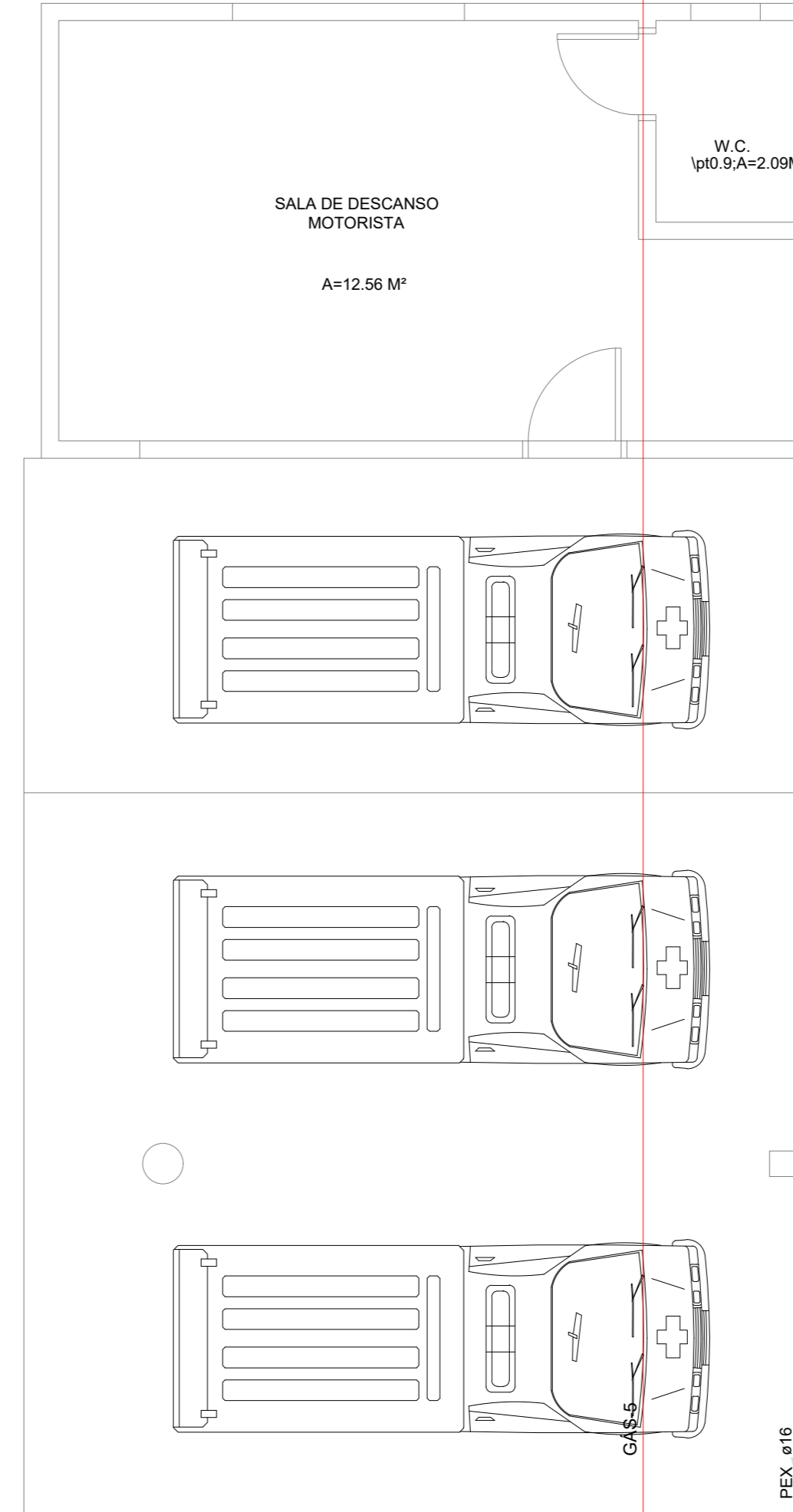
Legenda de condutos - TÉRREO	
Gás	

Legenda das indicações - TÉRREO	
RP	Registro de pressão - 16 mm
Saída Simples	Saída - 16 mm - 1/2" - 16 mm x 1/2"

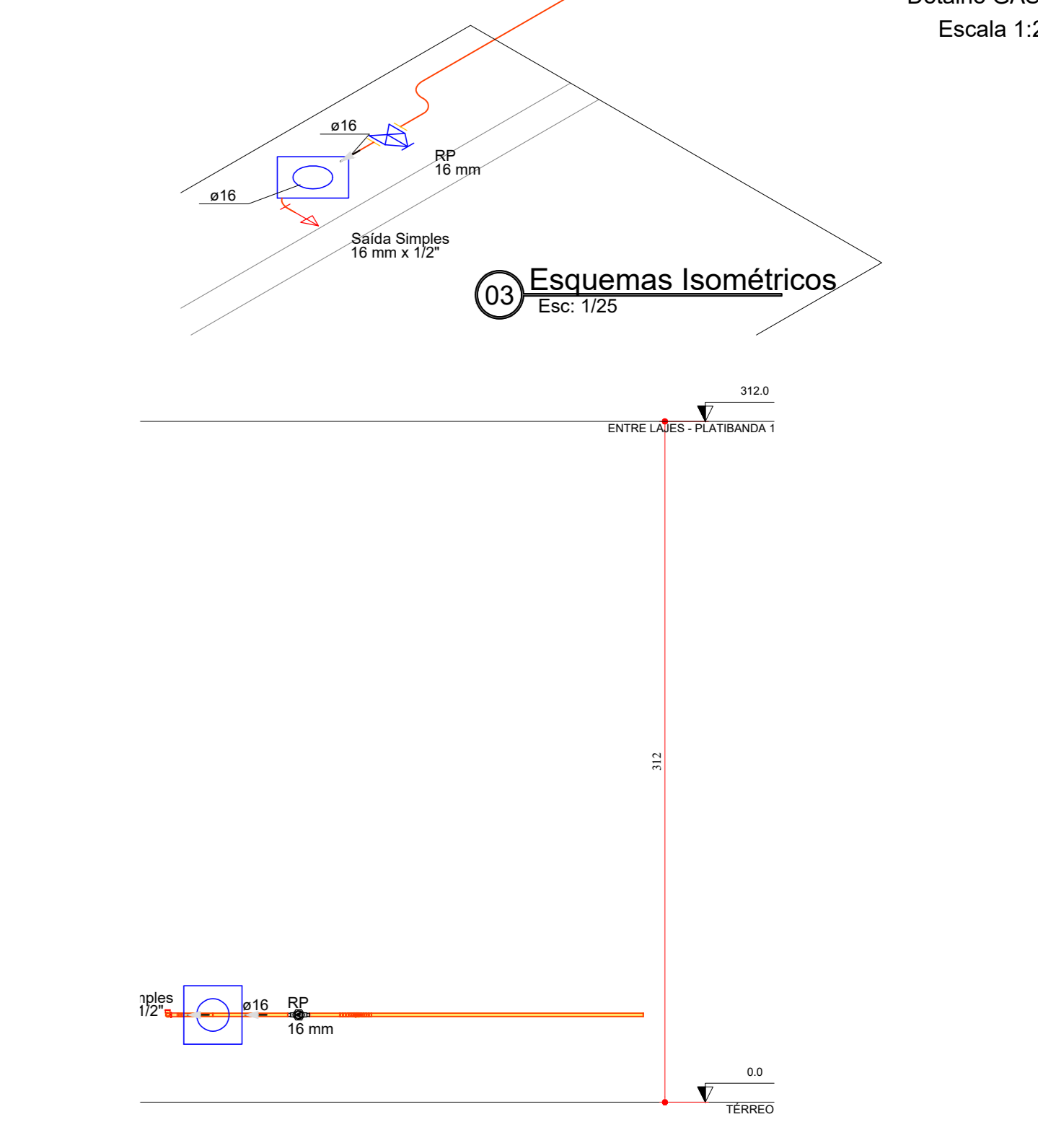
Legenda - TÉRREO	
	Registro de Pressão
	Regulador de alta pressão c/ OPSO GLP
	Regulador de baixa pressão + UPSO GN



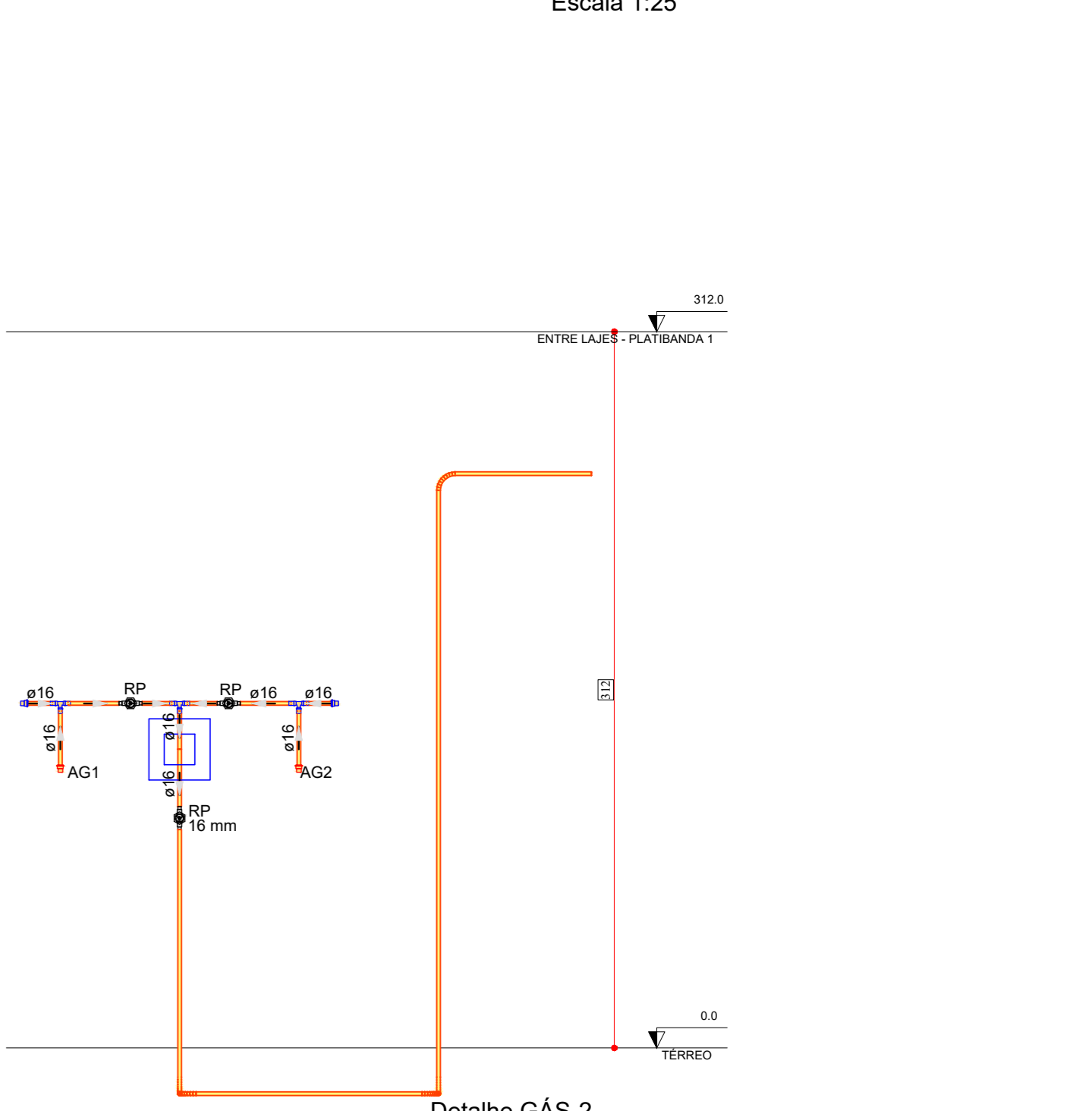
03 Esquemas Isométricos Esc: 1/25



01 Planta Central GLP Esc: 1/50



Detalhe GÁS-4 Escala 1:25



Detalhe GÁS-2 Escala 1:25



06 Cortes Esc: 1/25

PROCESSO DE SEGURANÇA CONTRA INCÊNDIO E PÂNICO		
( X ) NOVO	( ) ATUALIZAÇÃO DE PSCIP Nº:	( ) SUBSTITUIÇÃO DE PSCIP Nº:
<b>TÍTULO DO DESENHO:</b> <b>PROJETO DE CENTRAL DE GLP</b>		
<b>OCUPAÇÃO:</b> Serviço de saúde e institucional - H-3		
<b>RAZÃO SOCIAL:</b> Prefeitura Municipal de Santo Antônio do Leste		
<b>NOME FANTASIA:</b> UBS - Unidade Básica de Saúde de Santo Antônio do Leste		
CNPJ/CNP: 04.217.362/0001-90 ENDEREÇO: Rua das Flores, 298, SANTO ANTONIO DO LESTE - MT		
MATHIEUS BATISTA DA SILVA ENGENHEIRO CIVIL CREA: MT 03241/MT		
DATA: MAIO/2023	PRANCHA:	
ESCALA: INDICADA		01/01
REVISÃO: 001		Nº PARCIAL/Nº TOTAL