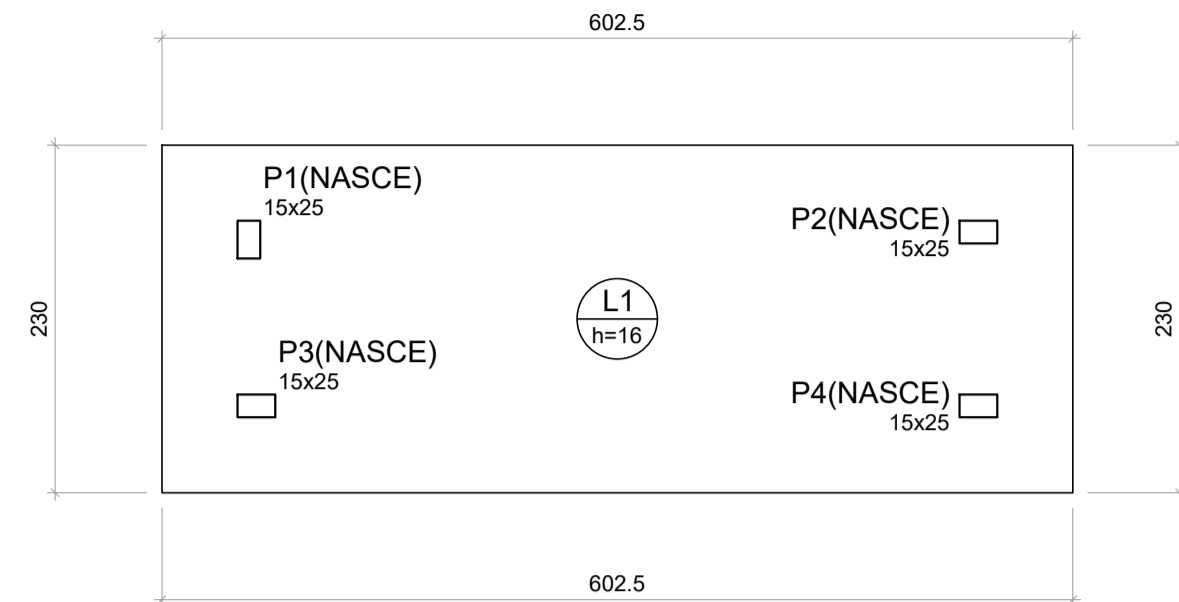
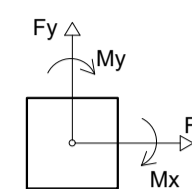


Planta de localização
escala 1:50

Localização no eixo X			Localização no eixo Y		
Coordenadas (cm)	Nome		Coordenadas (cm)	Nome	
7.50	P1		122.50	P2	
12.50	P3		117.50	P1	
490.00	P2, P4		7.50	P3, P4	

Pilar nascendo				
Nome	Seção (cm)	X (cm)	Y (cm)	
P1	15x25	7.50	117.50	
P2	15x25	490.00	122.50	
P3	15x25	12.50	7.50	
P4	15x25	490.00	7.50	



Forma do pavimento FUNDAÇÃO (Nível 0.00)
escala 1:50

Lajes							
Nome	Tipo	Altura (cm)	Elevação (m)	Nível (m)	Peso próprio (kN/m²)	Adicional	Sobrecarga (kN/m²)
L1	Maciça	16	0.00	0	4.00	1.82	1.00

Características dos materiais			
fck (MPa)	Ecs (MPa)		
25	24150		

Dimensão máxima do agregado = 19 mm

Pilares			
Nome	Seção (cm)	Elevação (m)	Nível (m)
P1	15x25	0.00	0.00
P2	15x25	0.00	0.00
P3	15x25	0.00	0.00
P4	15x25	0.00	0.00

Legenda dos pilares	
	Pilar que nasce

- NOTAS GERAIS:**
- 1 - MEDIDAS EM CENTÍMETROS, CONFERIR COTAS CONFORME PROJETO ARQUITETÔNICO.
 - 2 - PROJETO ESTRUTURAL DE ACORDO COM A NBR-6118/14 "PROJETO E EXECUÇÃO DE OBRAS DE CONCRETO ARMADO".
 - 3 - TODA ARMADURA DEVERÁ SER LIMPADA COM JATO DE AR E ÁGUA ANTES DA CONCRETAGEM.
 - 4 - AS ARMADURAS DEVERÃO SER ESTOCADAS COM PROTEÇÃO A FIM DE EVITAR A CONTAMINAÇÃO DEVIDO AO AMBIENTE AGRESSIVO.
 - 5 - DEVERÁ SER OBEDECIDO AS NORMAS E RECOMENDAÇÕES DOS ÓRGÃOS DE FISCALIZAÇÃO DO MEIO AMBIENTE E ORIENTAÇÃO DA FISCALIZAÇÃO DA OBRA.
 - 6 - QUALQUER ALTERAÇÃO NO PROJETO, SÓ PODERÁ SER EXECUTADA APÓS VERIFICAÇÃO E APROVAÇÃO DO PROJETISTA ESTRUTURAL.
 - 7 - NENHUMA CONCRETAGEM PODERÁ SER REALIZADA SEM A PRESENÇA DO ENGENHEIRO RESPONSÁVEL PELA OBRA.
 - 8 - AS FORMAS DEVEM TER ESCORAMENTO, TRAVAMENTO E CONTRAVENTAMENTO ADEQUADOS PARA RESISTIR AS PRESSÕES DE CONCRETAGEM, MANTENDO CONTRA FLECHAS, ALINHAMENTOS E O NIVELAMENTO DE PROJETO.
 - 9 - SEGUIR AS ORIENTAÇÕES DE SEGURANÇA QUANTO À ESTABILIDADE DAS ESCAVAÇÕES. PROVIDENCIAR ESCORAMENTOS ADEQUADOS ONDE NECESSÁRIOS. CONSULTAR SONDADENS LOCAL (REF. TIPO DO SOLO) E NÍVEL DO LENÇOL FREÁTICO.
 - 10 - VERIFICAR A CAPACIDADE DE CARGA DO SOLO, SENDO NECESSÁRIO, SUBSTITUIR O SOLO RÍMPO POR SOLO ADEQUADO, COMPACTANDO EM CAMADAS FINAS A 100% DO PROCTOR NORMAL.
 - 11 - VERIFICAR ORÇAMENTO E MEMORIAL DESCRITIVO QUE COMPLEMENTAM O PROJETO.

CONCRETO ESTRUTURAL:

- 1) CONSIDERADA CAA II - MODERADA
- 2) RESISTÊNCIA COMPRESSÃO >=25MPa. Módulo de elasticidade 24 GPa. Brita diâmetro máx. 19 mm.
- 3) ABATIMENTO CONCRETO (SLUMP) = 12 ± 2cm
- 4) CONSUMO CIMENTO >= 280kg/m³ (NBR 12655)
- 5) RELAÇÃO AGUACIMENTO <= 0,55
- 6) COBRIMENTO MÍNIMO DAS ARMADURAS:

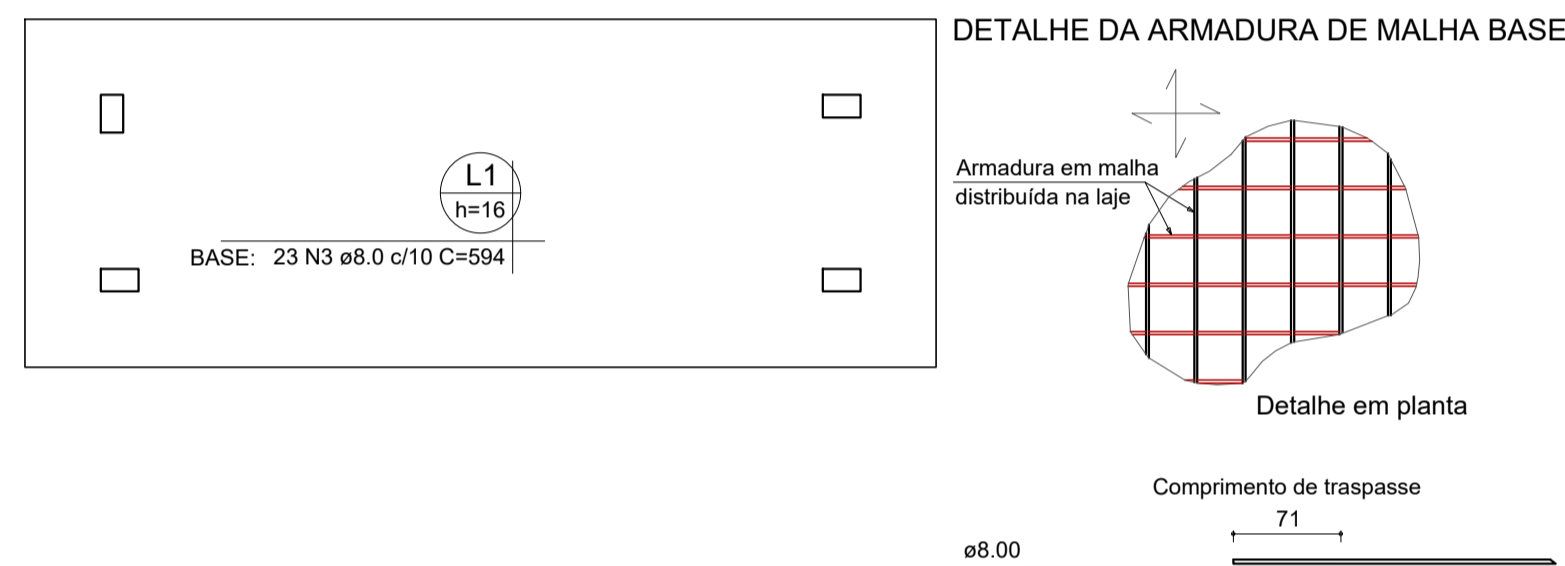
LAJES(*)	BLOCOS/SAPATAS:	4,0 cm
ARMADURA NEGATIVA	ESTACAS/TUBULÕES:	4,0 cm
ARMADURA POSITIVA	CORTINAS/MUROS:	4,0 cm
ESCADAS:	PILARES:	3,0 cm
VIGAS(*)	PILARES EM CONTATO COM O SOLO:	4,5 cm
VIGAS DE BALDRAME	RESERVATÓRIOS:	4,5 cm
DEMAIS VIGAS	LAJE DA TAMPA	4,5 cm
	PAREDES E LAJE DO FUNDO	4,5 cm

ATENÇÃO:
DEVE SER ADOTADO CONTROLE RIGOROSO DE QUALIDADE E RIGOROSOS LIMITES DE TOLERÂNCIA DA VARIABILIDADE DAS MEDIDAS DURANTE A EXECUÇÃO
OS COBRIMENTOS DEVERÃO SER GARANTIDOS COM A UTILIZAÇÃO DE ESPAÇADORES PLÁSTICOS.

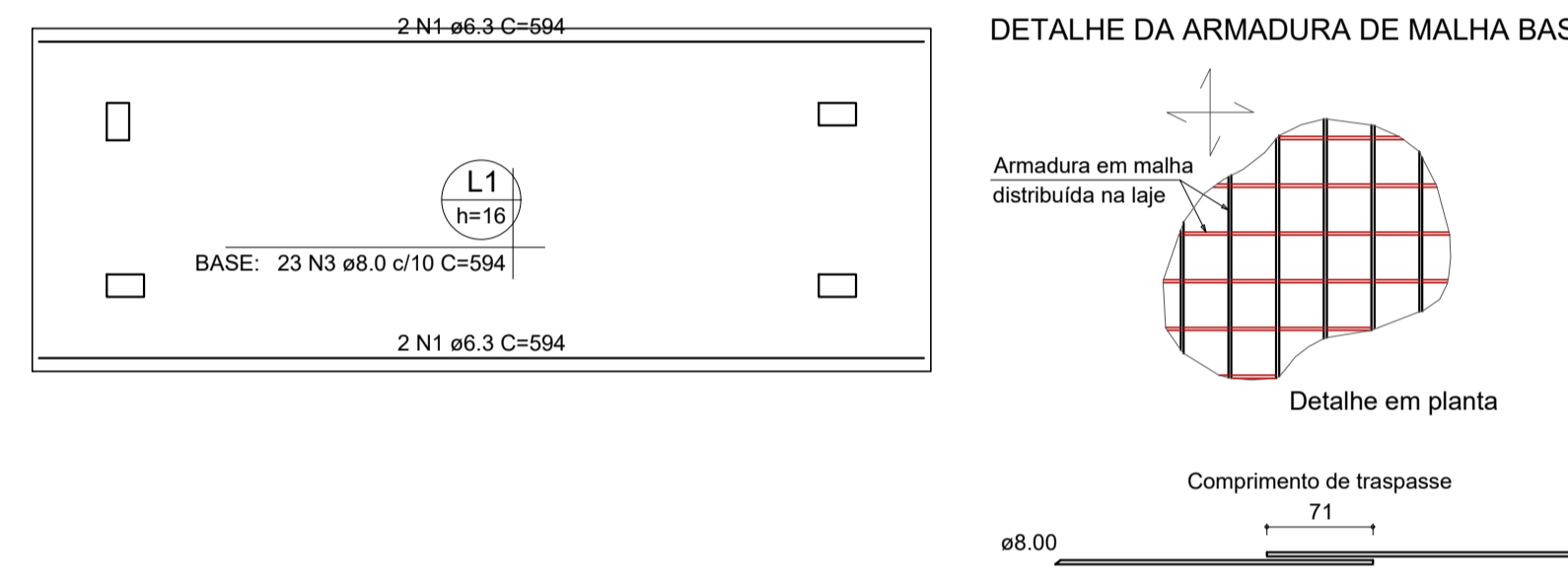
7) PRAZO PARA RETIRADA DAS FORMAS:

- 7.1) Laterais de Vigas: 03 dias
- 7.2) Pisos: 03 dias
- 7.3) Fundo de Vigas: 07 dias (REESCORAR)
- 7.4) Pisos de Lajes: 07 dias (REESCORAR)

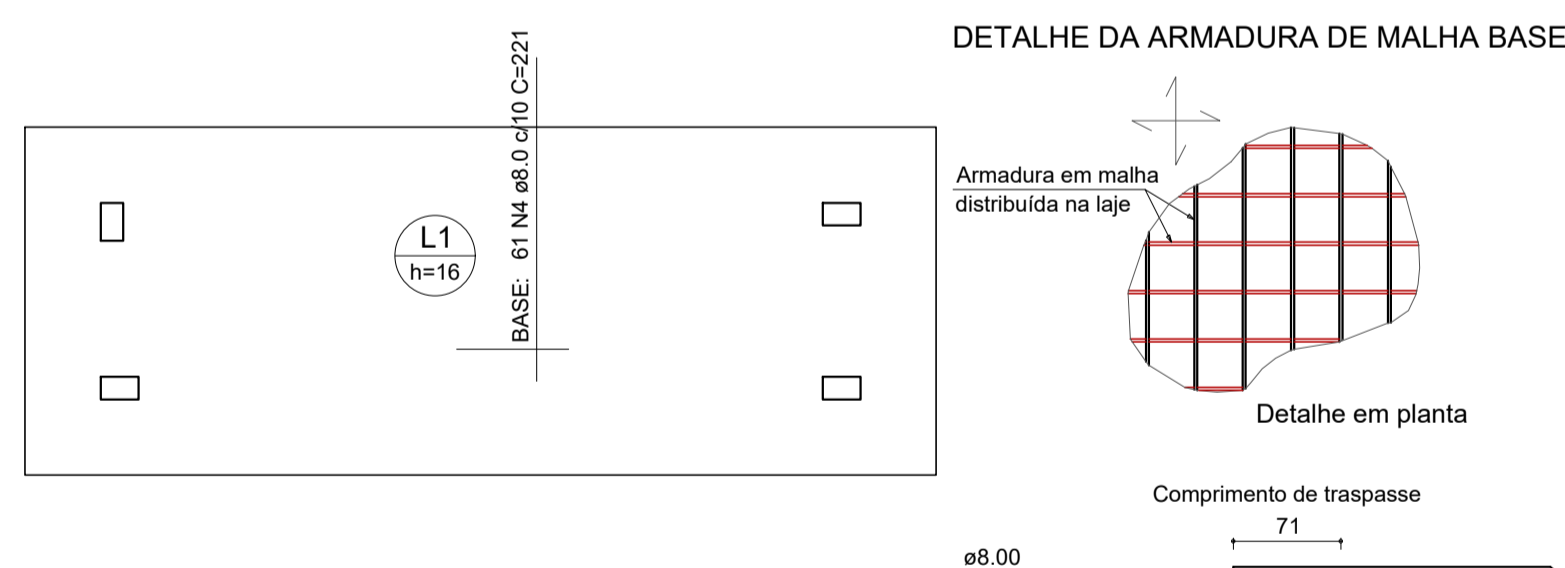
Tempo decorrido após a concretagem (Dias)	Percentual do reescoramento
5	100% Escorado
7	95% Reescoramento
14	75% Reescoramento
28	50% Reescoramento
28+	Sem Reescoramento



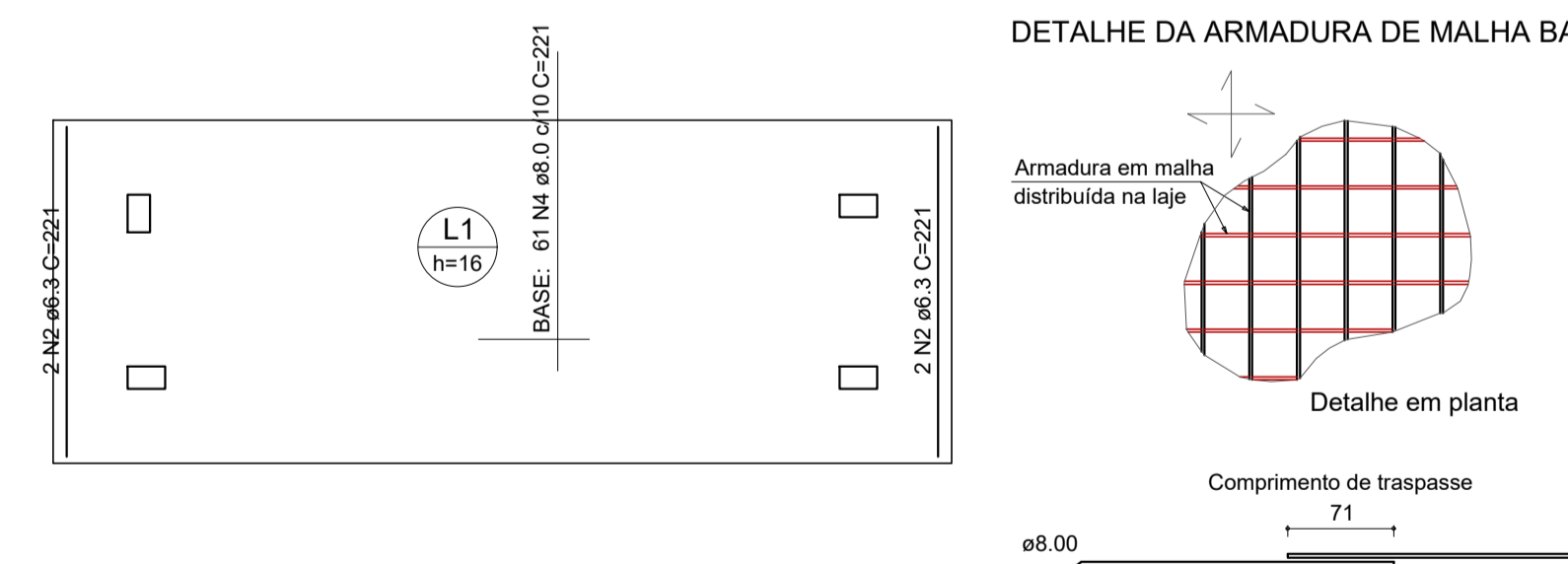
Armação superior do radier do pavimento FUNDAÇÃO (Eixo X)
escala 1:50



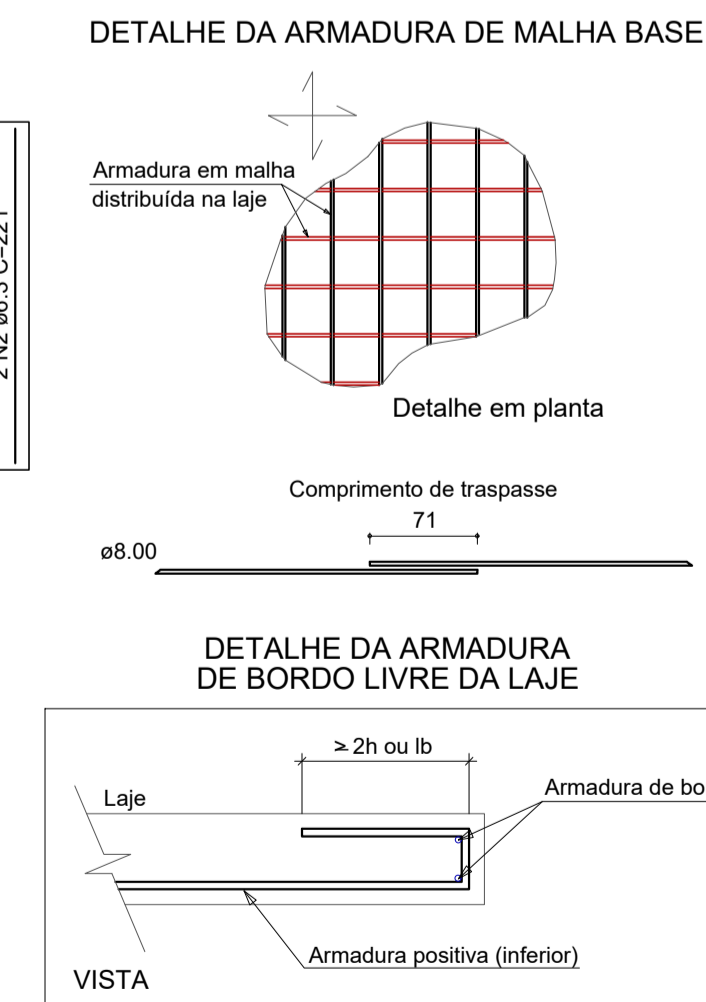
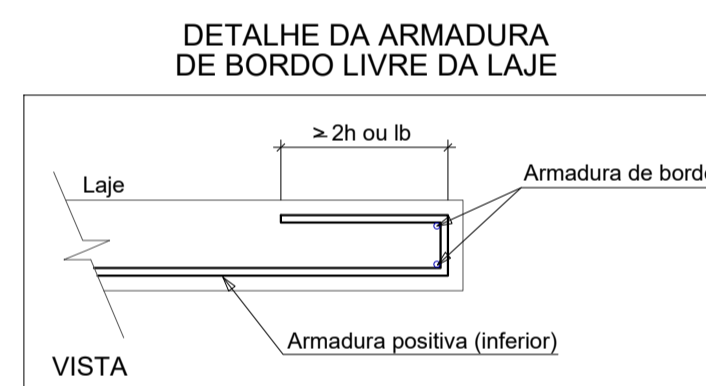
Armação inferior do radier do pavimento FUNDAÇÃO (Eixo X)
escala 1:50



Armação superior do radier do pavimento FUNDAÇÃO (Eixo Y)
escala 1:50



Armação inferior do radier do pavimento FUNDAÇÃO (Eixo Y)
escala 1:50



CARIMBO DE APROVAÇÃO

ASSOCIAÇÃO MATO-GROSSENSE DOS MUNICÍPIOS
COORDENAÇÃO DE PROJETOS

SITE: www.amm.org.br
E-MAIL: centraldeprojetosamm@gmail.com

ADM. NEURILAN FRAGA

TIPO DE OBRA:	INSTITUCIONAL	MODALIDADE:	CONSTRUÇÃO
OBRA:	UNIDADE DESCENTRALIZADA DE REABILITAÇÃO		
PROPRIETÁRIO/ CNPJ:	PREFEITURA MUNICIPAL DE SANTO ANTONIO DO LESTE - MT CNPJ: 04.217.362/0001-90		
ENDEREÇO:	AV. GRAMADOS COM ESQUINA COM A RUA DAS FLORES		
AUTOR DO PROJETO: CREA/CAU:	YURI MIRANDA C. DE OLIVEIRA ENGENHEIRO CIVIL CREA-MT 49090		
RESPONSÁVEL TÉCNICO P/ OBRA:	YURI MIRANDA C. DE OLIVEIRA ENGENHEIRO CIVIL CREA-MT 49090		

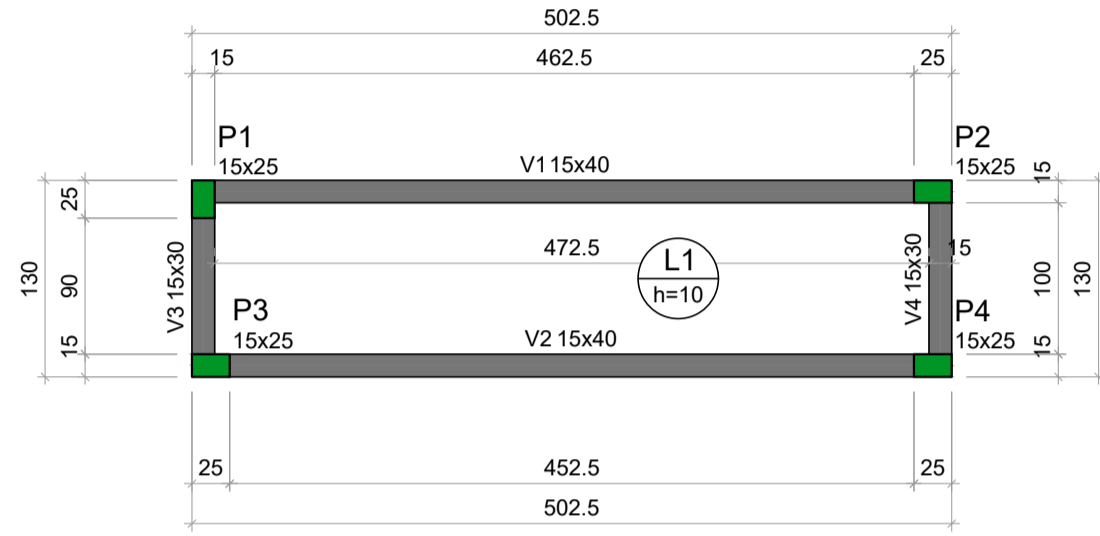
PROJETO DE ESTRUTURAS DE CONCRETO ARMADO
ASSUNTO: ABRIGO DE RESÍDUOS

PLANTA DE LOCAÇÃO, PLANTA DE FORMA FUNDAÇÃO E RADIER

LOCAL DO ARQUIVO: PROJETOS 2023	COORDENADAS GEOGRÁFICAS	QUADRO DE ÁREAS
DATA DE ENTREGA: 24/04/2023		
REVISÃO: 001		
ESCALA: INDICADA		
ART:	DESENHO: YURI MIRANDA	

EST
01
02

Detalhamento de punção e cisalhamento do radier do pavimento FUNDAÇÃO (Nível 0)



Forma do pavimento CINTA (Nível 3.15)

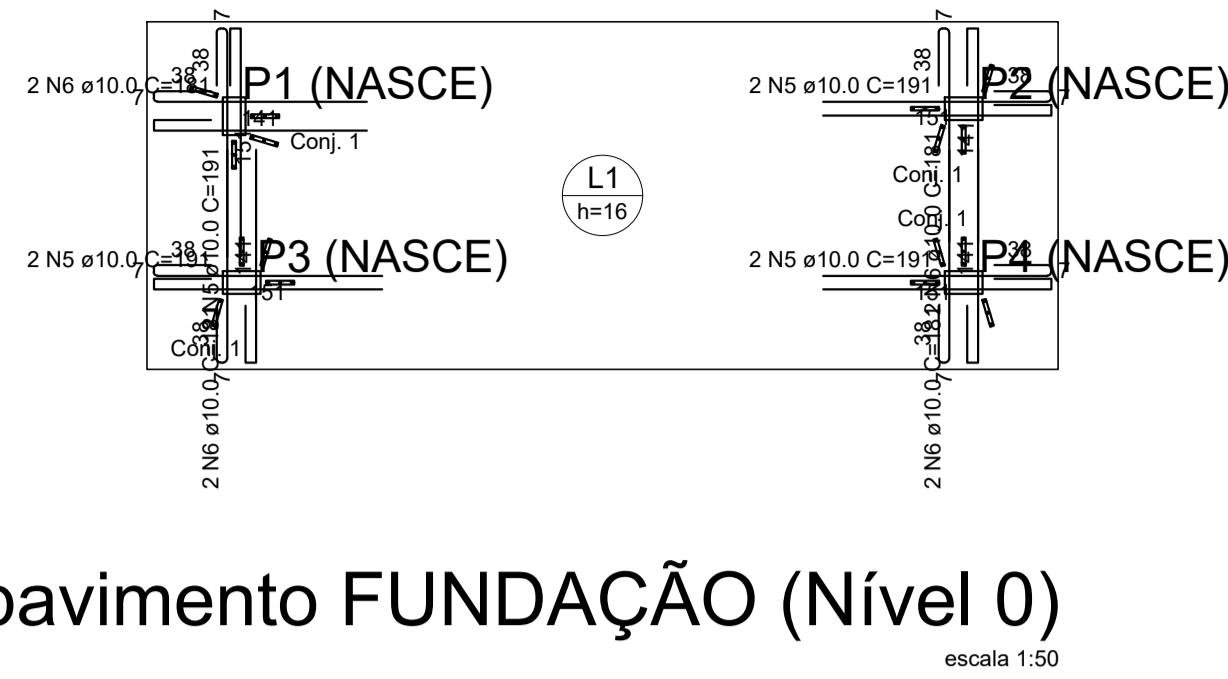
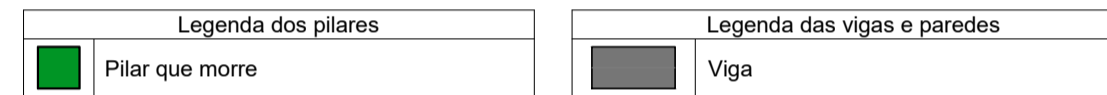
Vigas			
Nome	Seção (cm)	Elevação (m)	Nível (m)
V1	15x40	0.00	3.15
V2	15x40	0.00	3.15
V3	15x30	0.00	3.15
V4	15x30	0.00	3.15

Lajes								
Nome	Tipo	Altura (cm)	Elevação (m)	Nível (m)	Sobrecarga (kN/m²)			Localizada
					Peso próprio (kN/m²)	Adicional	Acidental	
L1	Maciaça	10	0.00	3.15	2.50	1.82	1.00	-

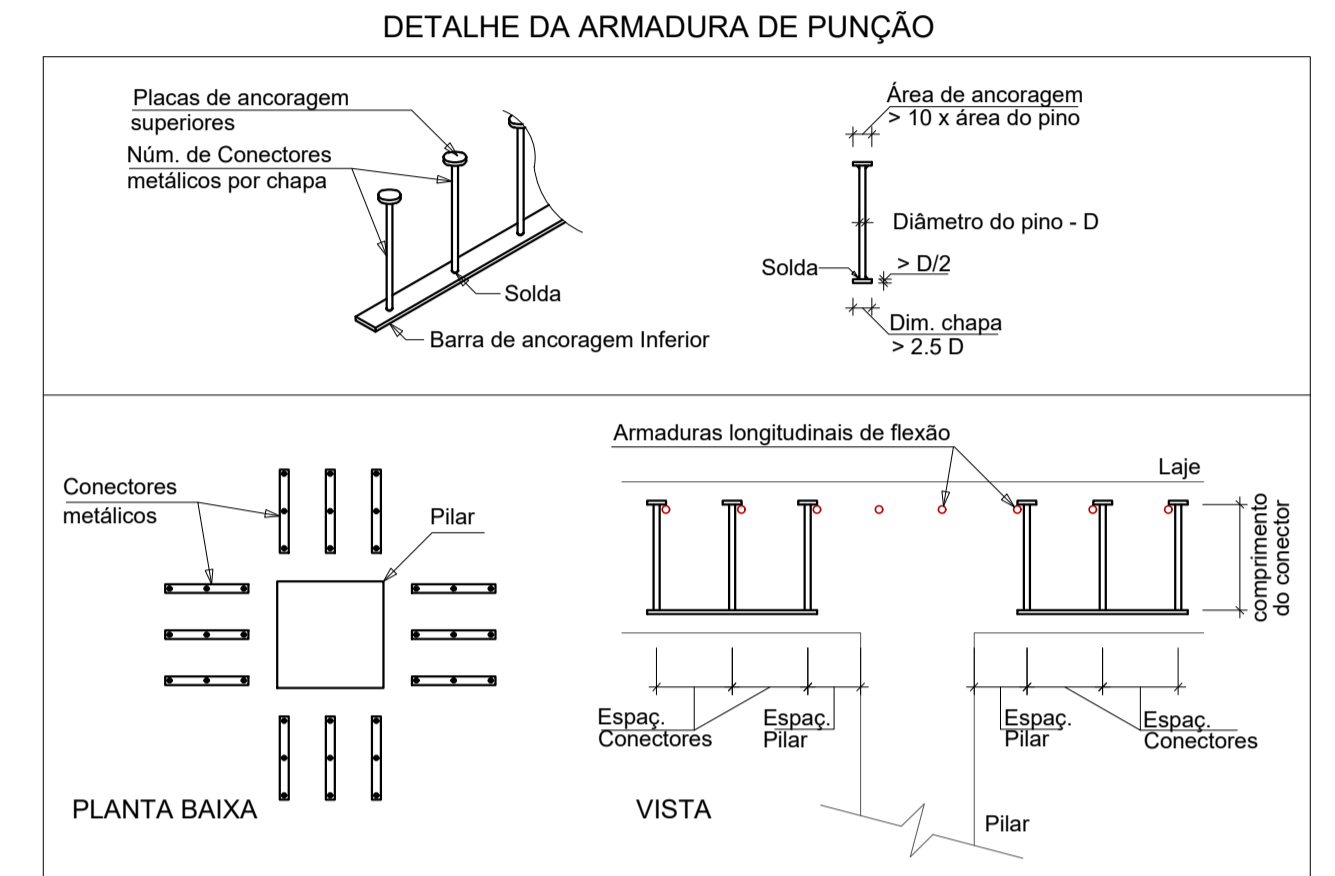
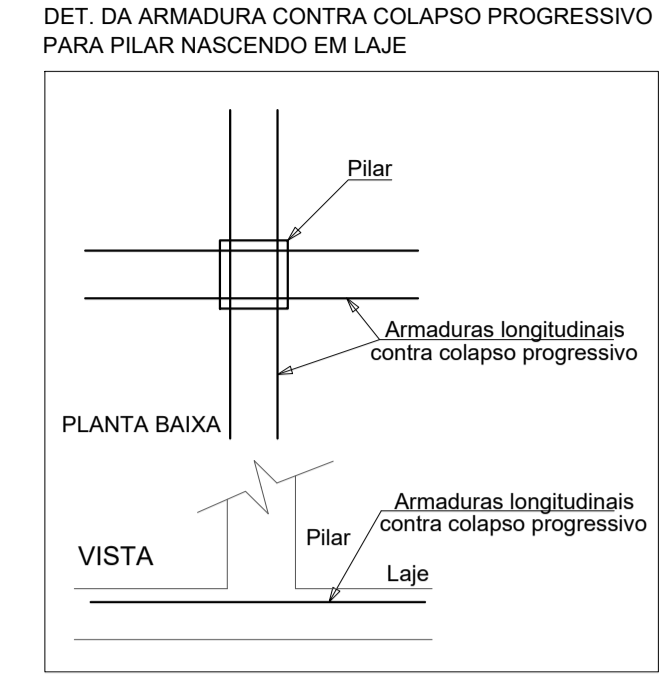
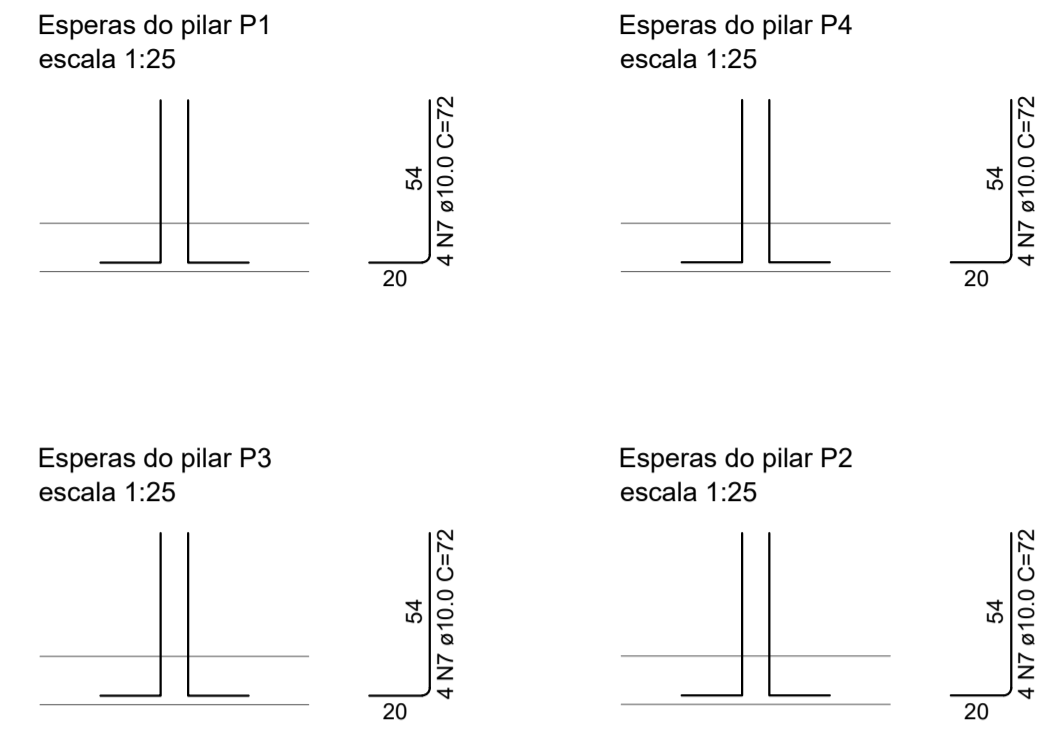
Características dos materiais	
fck (MPa)	Ecs (MPa)
25	24150

Dimensão máxima do agregado = 19 mm

Pilares			
Nome	Seção (cm)	Elevação (m)	Nível (m)
P1	15x25	0.00	3.15
P2	15x25	0.00	3.15
P3	15x25	0.00	3.15
P4	15x25	0.00	3.15

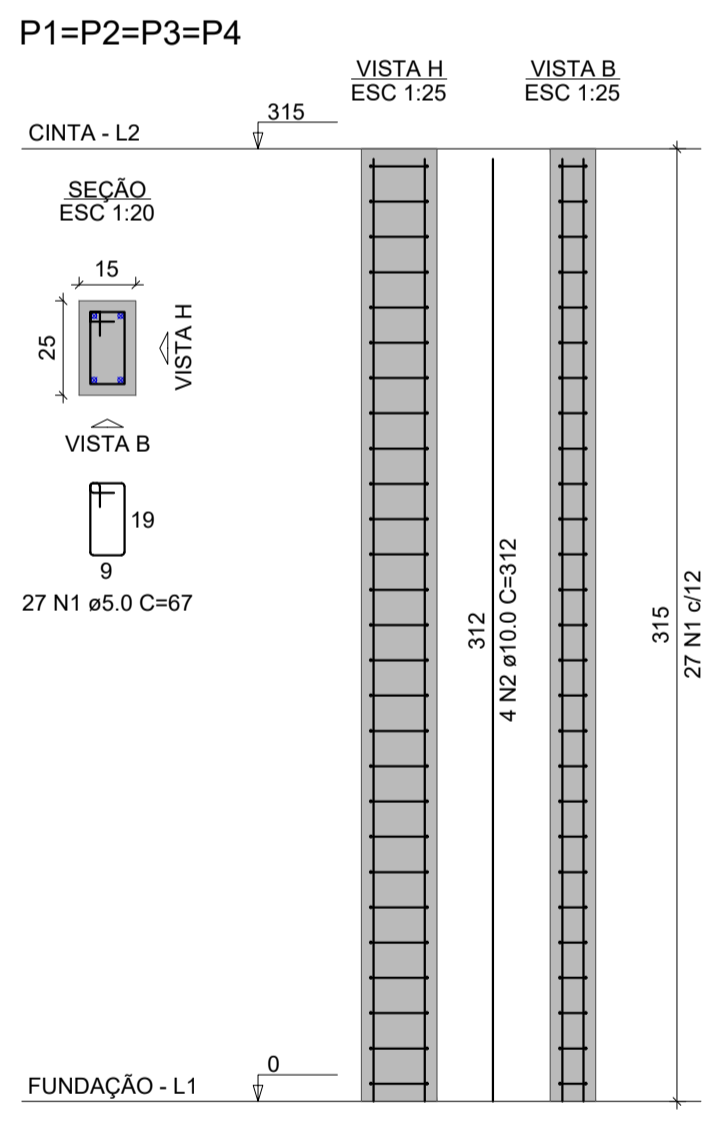


ARMADURA DE PUNÇÃO									
Conjunto	Quant.	Dim. chapa (cm)	Características dos conectores					Quant. por chapa	Quant. total
			Aço	Diam. (mm)	Comp. (cm)	Espaç. Pilar (cm)	Espaç. Conectores (cm)		
1	16	18.5x2.5	CA25	6.3	8.6	5	8	3	48



RELAÇÃO DO AÇO					
AÇO	N	DIAM (mm)	QUANT	C.UNIT (cm)	C.TOTAL (cm)
CA50	1	6.3	4	594	2376
CA50	2	6.3	4	221	884
CA50	3	8.0	46	594	27324
CA50	4	8.0	122	221	26862
CA50	5	10.0	8	191	1528
CA50	6	10.0	8	181	1448
CA50	7	10.0	16	72	1152
PESO TOTAL (kg)					
CA50	247.6				

Volume de concreto (C-25) = 2.22 m³
Área de forma = 2.66 m²

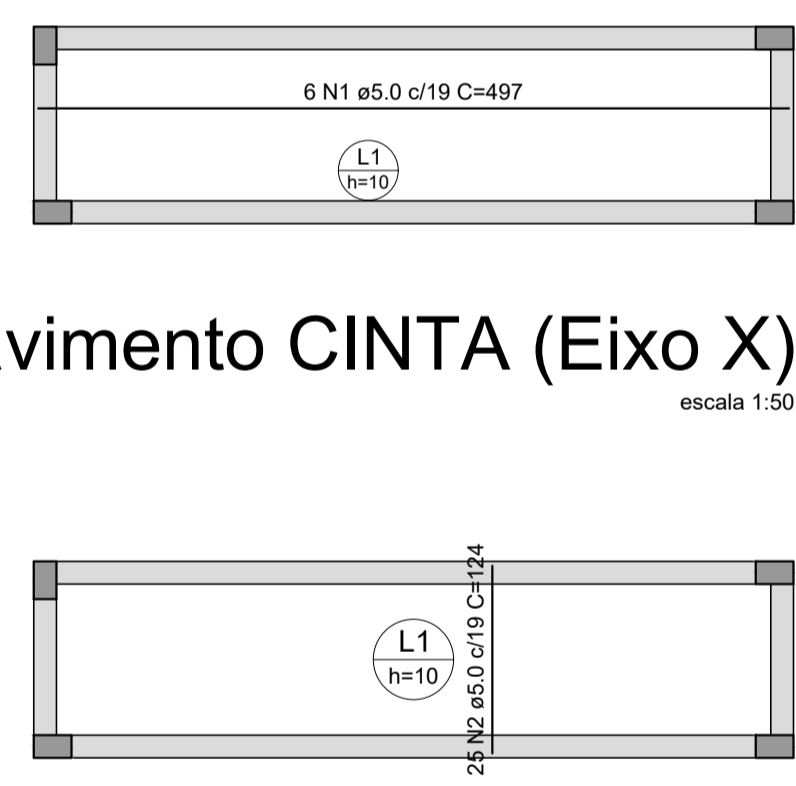


RELAÇÃO DO AÇO					
AÇO	N	DIAM (mm)	QUANT	C.UNIT (cm)	C.TOTAL (cm)
CA60	1	5.0	108	67	7236
CA50	2	10.0	16	312	4992

RESUMO DO AÇO			
AÇO	DIAM (mm)	C.TOTAL (m)	PESO + 0% (kg)
CA50	10.0	49.9	30.8
CA60	5.0	72.4	11.2
PESO TOTAL (kg)			
CA50	30.8		
CA60	11.2		

Volume de concreto (C-25) = 0.47 m³
Área de forma = 10.08 m²

Armação positiva das lajes do pavimento CINTA (Eixo X)

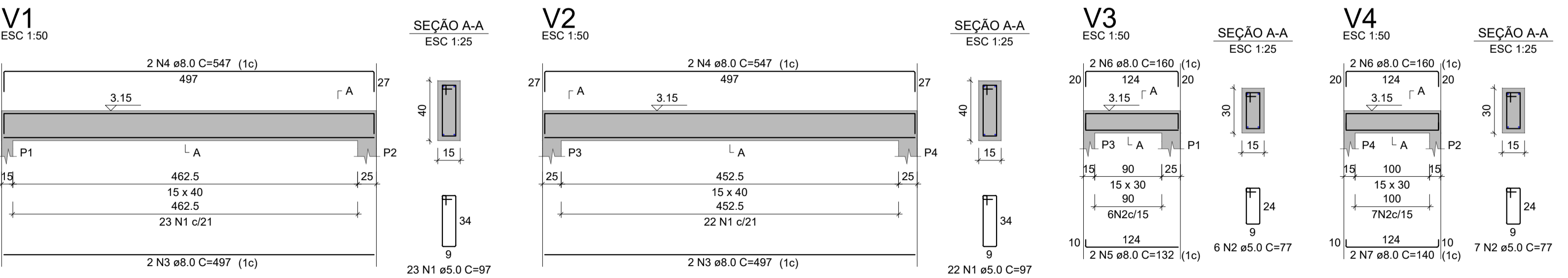


RELAÇÃO DO AÇO					
AÇO	N	DIAM (mm)	QUANT	C.UNIT (cm)	C.TOTAL (cm)
CA60	1	5.0	6	497	2982
CA60	2	5.0	25	124	3100

RESUMO DO AÇO			
AÇO	DIAM (mm)	C.TOTAL (m)	PESO + 0% (kg)
CA60	5.0	60.8	9.4

Volume de concreto (C-25) = 0.47 m³
Área de forma = 4.74 m²

Armação positiva das lajes do pavimento CINTA (Eixo Y)



RELAÇÃO DO AÇO					
AÇO	N	DIAM (mm)	QUANT	C.UNIT (cm)	C.TOTAL (cm)
CA60	1	5.0	45	97	4365
CA50	2	5.0	13	77	1001
CA50	3	8.0	4	497	1988
CA50	4	8.0	4	547	2188
CA50	5	8.0	2	132	264
CA50	6	8.0	4	160	640
CA50	7	8.0	2	140	280

RESUMO DO AÇO			
AÇO	DIAM (mm)	C.TOTAL (m)	PESO + 0% (kg)
CA50	8.0	53.6	21.1
CA60	5.0	53.7	8.3

Volume de concreto (C-25) = 0.63 m³
Área de forma = 9.01 m²

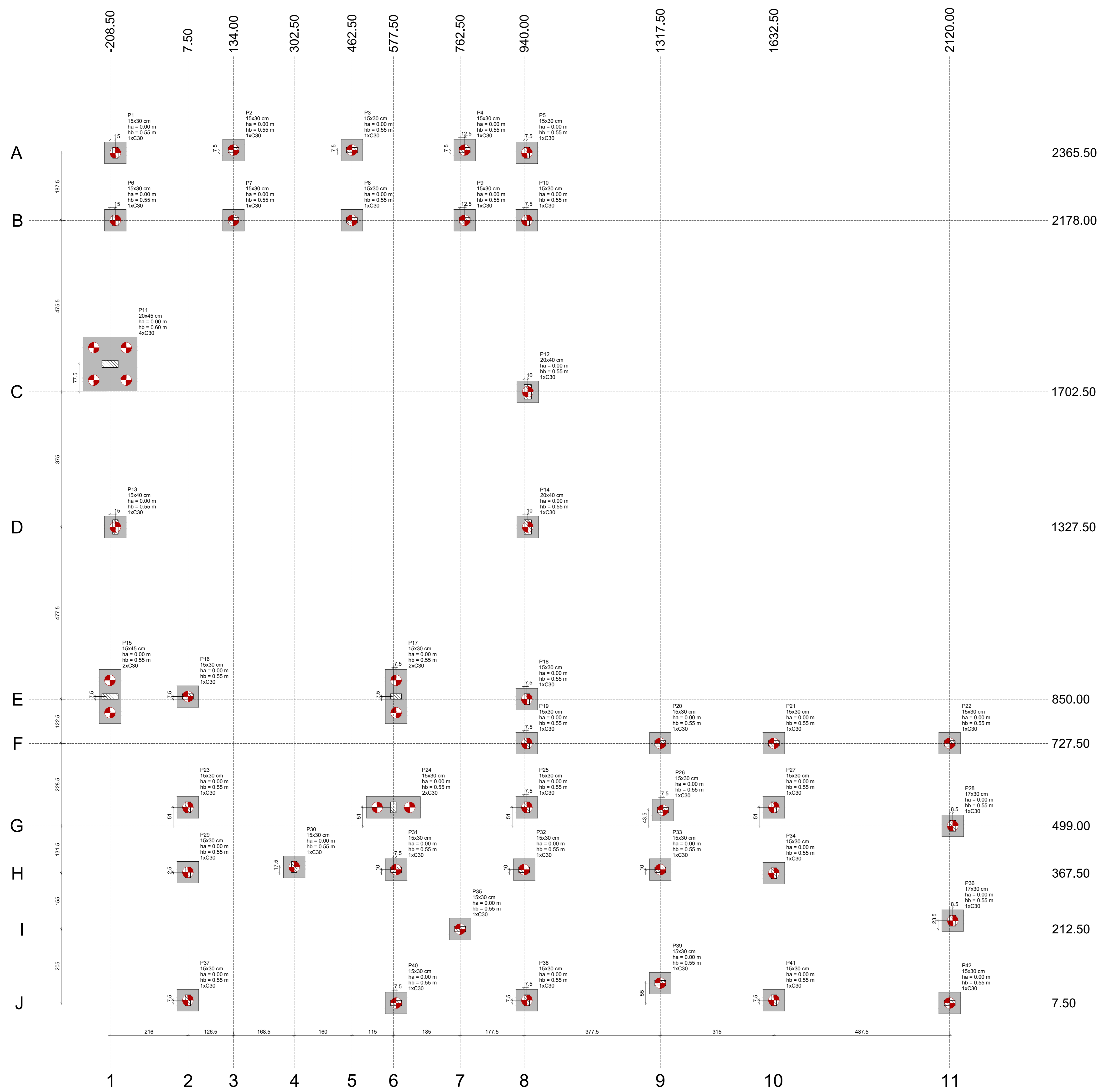
CARIMBO DE APROVAÇÃO

ASSOCIAÇÃO MATO-GROSSENSE DOS MUNICÍPIOS
COORDENAÇÃO DE PROJETOS

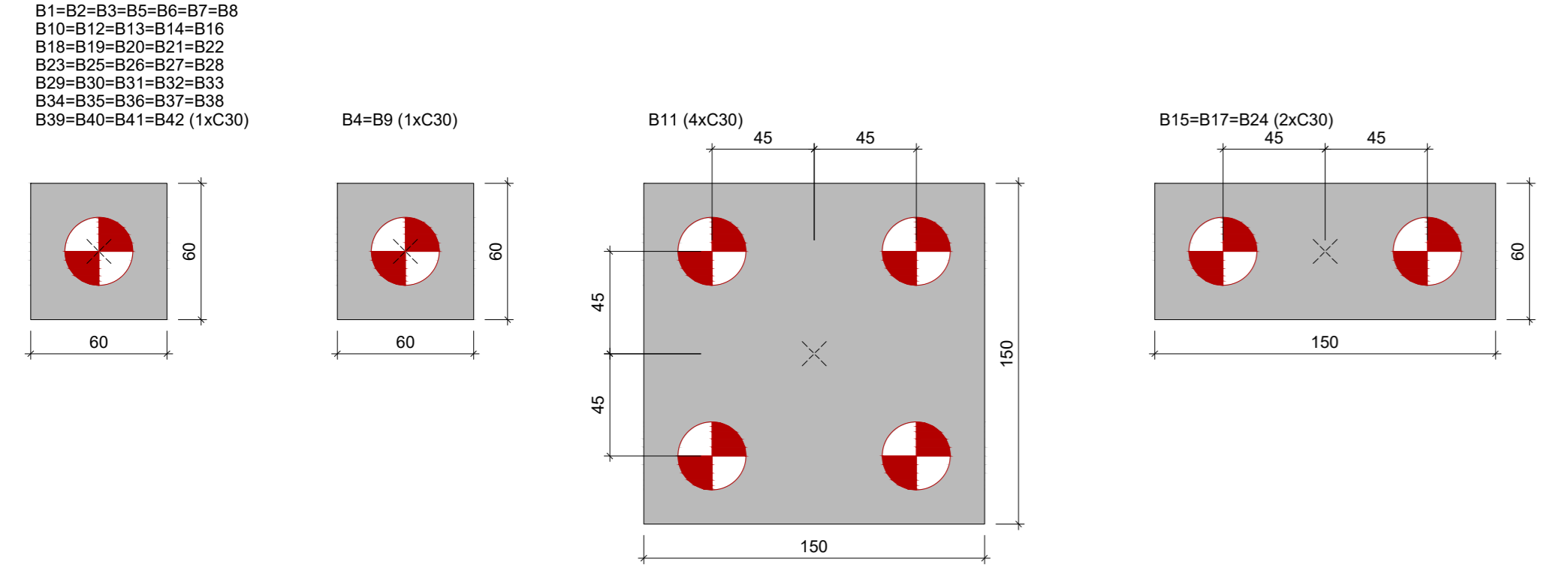
SITE: www.amm.org.br
E-MAIL: centraldeprojetosamm@gmail.com

ADM. NEURILAN FRAGA

TIPO DE OBRA:	INSTITUCIONAL	MODALIDADE:	CONSTRUÇÃO
OBRA:	UNIDADE DESCENTRALIZADA DE REABILITAÇÃO		
PROPRIETÁRIO/ CNPJ:	PREFEITURA MUNICIPAL DE SANTO ANTONIO DO LESTE - MT CNPJ: 04.217.362/0001-90		
ENDEREÇO:	AV. GRAMADOS COM ESQUINA COM A RUA DAS FLORES		
AUTOR DO PROJETO: CREA/CAU:	YURI MIRANDA C. DE OLIVEIRA ENGENHEIRO CIVIL CREA-MT 49090		
RESPONSÁVEL TÉCNICO P/ OBRA:	AMM Associação Mato-grossense dos Municípios A FORÇA VEM DOS MUNICÍPIOS		
PROJETO DE ESTRUTURAS DE CONCRETO ARMADO			
ASSUNTO: ABRIGO DE RESÍDUOS			
RADIER, PILARES, VIGAS CINTA E LAJES			
LOCAL DO ARQUIVO: PROJETOS 2023	COORDENADAS GEOGRÁFICAS	QUADRO DE ÁREAS	
DATA DE ENTREGA: 24/04/2023			EST
REVISÃO: 001			02
ESCALA: INDICADA			02
ART:	DESENHO: YURI MIRANDA		



Planta de localização
escala 1:50

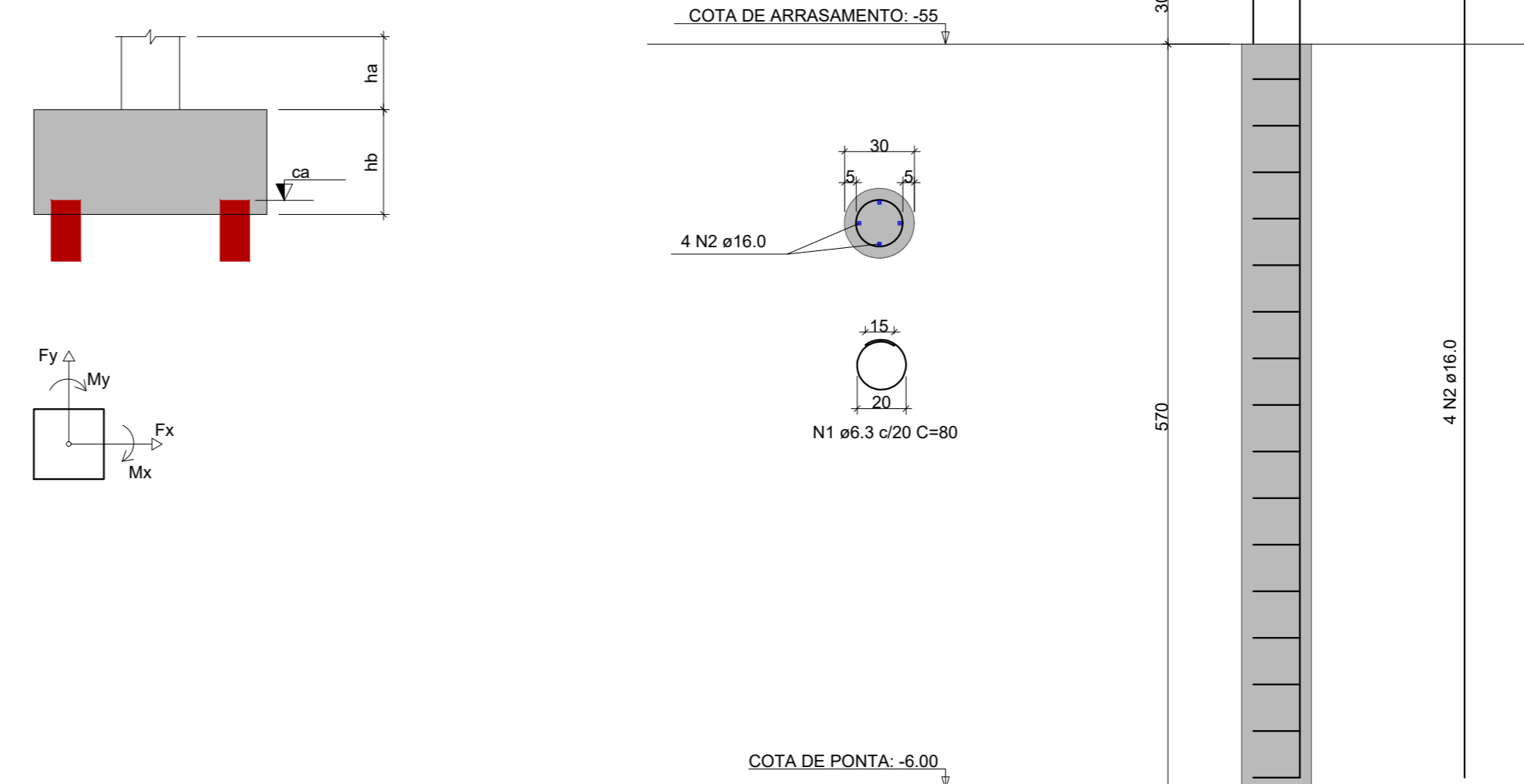


Legenda dos blocos
escala 1:25

Nome	Seção	X (cm)	Y (cm)	Carga Máx (kN)	Carga Mín (kN)	Pilar				Fundação				ne	ca (cm)	Base tub. (cm)					
						Mx Positivo (kNm)	Mx Negativo (kNm)	My Positivo (kNm)	My Negativo (kNm)	Lado B (cm)	Lado H (cm)	H0/Ha (m)	R1/Rb (m)								
P1	15x30	-193.50	2365.50	32	15	4	-4	3	-3	0	-4	3	-1	60	60	0.00	0.55	1	C30	-0.40	
P2	15x30	134.00	2373.00	43	32	1	-3	4	-4	3	-3	0	60	60	0.00	0.55	1	C30	-0.40		
P3	15x30	462.50	2373.00	53	40	1	-1	2	-2	1	-1	2	-2	60	60	0.00	0.55	1	C30	-1.40	
P4	15x30	775.00	2373.00	18	17	1	0	2	0	2	0	1	0	60	60	0.00	0.55	1	C30	-1.40	
P5	15x30	947.50	2385.50	30	15	3	-2	2	-2	-1	2	-1	3	-2	60	60	0.00	0.55	1	C30	-0.40
P6	15x30	-193.50	2178.00	45	31	3	-4	1	-2	0	-4	8	0	60	60	0.00	0.55	1	C30	-0.40	
P7	15x30	134.00	2178.00	34	24	2	-2	4	-3	4	-3	1	-4	60	60	0.00	0.55	1	C30	-0.40	
P8	15x30	462.50	2178.00	43	30	2	-2	2	-1	2	-1	1	-3	60	60	0.00	0.55	1	C30	-1.40	
P9	15x30	775.00	2178.00	19	17	1	0	2	0	2	0	1	-2	60	60	0.00	0.55	1	C30	-1.40	
P10	15x30	947.50	2178.00	44	31	2	-6	2	-1	2	-3	9	0	60	60	0.00	0.55	1	C30	-0.40	
P11	20x45	-208.50	1780.00	62	61	3	-4	0	-2	4	-3	3	-1	150	150	0.00	0.60	4	C30	-0.40	
P12	20x40	950.00	1702.50	44	42	8	-6	6	-8	2	-1	0	-8	60	60	0.00	0.55	1	C30	-0.40	
P13	15x30	-193.50	1327.50	42	40	8	-7	4	-3	3	0	5	-2	60	60	0.00	0.55	1	C30	-0.40	
P14	20x40	950.00	1327.50	44	42	5	-10	6	-6	2	-1	7	0	60	60	0.00	0.55	1	C30	-0.40	
P15	15x45	-208.50	857.50	64	39	3	0	11	-6	4	-6	0	-1	150	60	0.00	0.55	2	C30	-0.40	
P16	15x30	7.50	857.50	56	34	0	-3	2	-6	0	-14	4	0	60	60	0.00	0.55	1	C30	-0.40	
P17	15x30	585.00	857.50	92	77	0	-3	5	-2	8	0	4	0	60	60	0.00	0.55	1	C30	-0.40	
P18	15x30	947.50	857.50	73	47	5	-1	1	-7	0	-10	3	-2	60	60	0.00	0.55	1	C30	-0.40	
P19	15x30	947.50	727.50	55	37	2	-4	0	-4	0	-6	7	-3	60	60	0.00	0.55	1	C30	-0.40	
P20	15x30	1317.50	727.50	45	37	1	-1	5	-2	7	0	3	0	60	60	0.00	0.55	1	C30	-0.40	
P21	15x30	1632.50	727.50	46	36	1	-1	5	-2	0	-10	3	-2	60	60	0.00	0.55	1	C30	-0.40	
P22	15x30	2120.00	727.50	39	28	1	-1	5	-2	9	0	3	0	60	60	0.00	0.55	1	C30	-0.40	
P23	15x30	7.50	550.00	42	30	4	-4	0	-3	0	-8	1	-2	60	60	0.00	0.55	1	C30	-0.40	
P24	15x30	577.50	550.00	101	78	3	-3	2	-2	2	-1	0	-1	150	60	0.00	0.55	2	C30	-0.40	
P25	15x30	947.50	550.00	72	56	3	-3	2	0	4	0	4	-2	60	60	0.00	0.55	1	C30	-0.40	
P26	15x30	1320.50	542.50	37	29	2	-2	4	-2	4	0	1	-2	60	60	0.00	0.55	1	C30	-0.40	
P27	15x30	1632.50	550.00	25	20	3	-3	2	0	0	4	4	-4	60	60	0.00	0.55	1	C30	-0.40	
P28	15x30	2120.00	499.00	27	25	4	-3	3	-2	1	-2	3	-2	60	60	0.00	0.55	1	C30	-0.40	
P29	15x30	7.50	370.00	25	14	3	-5	1	-1	1	-1	5	-3	60	60	0.00	0.55	1	C30	-0.40	
P30	15x30	362.50	389.00	31	27	0	-8	1	-3	1	-3	0	-1	60	60	0.00	0.55	1	C30	-0.40	
P31	15x30	585.00	377.50	40	36	0	-2	3	-3	-4	6	0	60	60	0.00	0.55	1	C30	-0.40		
P32	15x30	940.00	377.50	72	60	0	-2	3	-5	1	-4	6	0	60	60	0.00	0.55	1	C30	-0.40	
P33	15x30	1317.50	377.50	38	32	0	-2	3	-3	3	-3	5	0	60	60	0.00	0.55	1	C30	-0.40	
P34	15x30	1632.50	387.50	32	23	2	-4	2	0	4	0	6	0	60	60	0.00	0.55	1	C30	-0.40	
P35	15x30	762.50	212.50	31	27	1	-2	4	-5	3	-4	3	0	60	60	0.00	0.55	1	C30	-0.40	
P36	17x30	2120.50	238.00	27	26	4	-3	4	-1	-2	3	-1	-4	60	60	0.00	0.55	1	C30	-0.40	
P37	15x30	7.50	15.00	29	23	3	-2	1	-3	0	-4	1	-1	60	60	0.00	0.55	1	C30	-0.40	
P38	15x30	947.50	15.00	47	41	4	-2	3	0	0	0	0	-8	60	60	0.00	0.55	1	C30	-0.40	
P39	15x30	1317.50	62.50	48	44	2	0	4	-4	3	-3	0	-4	60	60	0.00	0.55	1	C30	-0.40	
P40	15x30	585.00	7.50	49	44	3	0	4	-4	0	-6	0	-5	60	60	0.00	0.55	1	C30	-0.40	
P41	15x30	1632.50	15.00	46	41	4	-2	0	4	0	-8	0	-7	60	60	0.00	0.55	1	C30	-0.40	
P42	15x30	2120.00	7.50	37	29	2	-2	6	-4	10	0	1	-4	60	60	0.00	0.55	1	C30	-0.40	

Símbolo	Nome	d (cm)	Quantidade
	C30	30.00	48

DETALHE TÍPICO DAS ESTACAS ø30 cm (x48)
ESC 1:25



- NOTAS GERAIS:**
- MEDIDAS EM CENTÍMETROS. CONSERVAR COTAS CONFORME PROJETO ARQUITETÔNICO.
 - PROJETO ESTRUTURAL DE ACORDO COM A NBR 14167 PROJETO E EXECUÇÃO DE OBRAS DE CONCRETO ARMADO.
 - TODAS ARMADURAS DEVEM SER LIMPA COM JATO DE AR E ÁGUA ANTES DA CONCRETAGEM.
 - AS ARMADURAS DEVEM SER ESTACADAS COM PROTEÇÃO A FIM DE EVITAR A CONTAMINAÇÃO DEVIDO A AMBIENTE AGRESSIVO.
 - DEVE-SE SER OBRIGADO AS NORMAS E RECOMENDAÇÕES DOS ÓRGÃOS DE FISCALIZAÇÃO DO MEIO AMBIENTE E ORIENTAÇÃO DA FISCALIZAÇÃO DA OBRA.
 - QUAQUILHA NA BRANCA DO PROJETO DE PODERIA SER EXECUTADO APÓS VERIFICAÇÃO E APROVAÇÃO DO PROJETISTA ESTRUTURAL.
 - NENHUMA CONCRETAGEM PODERIA SER REALIZADA SEM A PRESENÇA DO ENGENHEIRO RESPONSÁVEL PELA OBRA.
 - AS FORMAS DEVEM SER ESCORAMENTO, TRAVAMENTO E CONTRAVENTIMENTO ADEQUADO PARA RESISTIR AS PRESSÕES DE CONCRETAGEM, MANTENDO CONTRA FLECHAS, ALINHAMENTOS E O NIVELAMENTO DE PROJETO.
 - SEGURAR AS ORIENTAÇÕES DE SEGURANÇA QUANTO A ESTABILIDADE DAS ESCAVADOES, PROVIDENCIANDO ESCORAMENTOS ADEQUADOS ONDE NECESSÁRIO. CONSULTAR O SANEAMENTO LOCAL, TIPO DO SOLO E TABELA DE ESTABILIDADE.
 - VERIFICAR A CAPACIDADE DE CARGA DO SOLO, SENDO NECESSÁRIO, SUBSTITUIR O SOLO RÍMPO POR SOLO ADEQUADO, COMPACTANDO EM CAMADAS FINAS A 100% DO PROCTOR NORMAL.
 - VERIFICAR ORÇAMENTO E MEMORIAL DESCRITIVO QUE COMPLEMENTAM O PROJETO.

CONCRETO ESTRUTURAL:

- CONSIDERADA C.A.I. - MODERADA.
- RESISTÊNCIA COMPRESSIVA >S&M&F, Módulo de elasticidade 24 GPa. Brita diâmetro máx. 19mm.
- ABATIMENTO CONCRETO (SLUMP) = 12 ± 3cm.
- CONSUMO CIMENTO = 280kg/m³ (NBR 12685).
- RELACIONO AGUA/CEMENTO = 1,18.
- CORRIMENTO MÍNIMO DAS ARMADURAS:

LAJE (L)	3,0 cm	BLOCOS/APALAS	4,0 cm
ARMADURA NEGATIVA	2,5 cm	ESTACAS/TUBULOS	4,0 cm
ARMADURA POSITIVA	2,5 cm	CORTINAMBUROS	4,0 cm
ESCALAS	2,0 cm	PLACAS	3,0 cm
VIGAS	3,0 cm	PLACAS EM CONTATO COM O SOLO	4,0 cm
VIGAS DE BALDRAME	4,0 cm	RESERVATÓRIOS	4,0 cm
DEMAIS VIGAS	3,0 cm	LAJE DA TAMPA	4,0 cm
		PARDEIS E LAJE DO FUNDO	4,0 cm
- ATENÇÃO:
 - DEVE SER ADOPTADO CONTROLE DE PROCESSO DE QUALIDADE E RIGOROSAS ANÁLISES DE SEGURANÇA DA VIBRAÇÃO DOS RESERVATÓRIOS.
 - OS COMPONENTES DEVEM SER GARANTIDOS COM A UTILIZAÇÃO DE SÍMBOLOS PATENTADOS.
- PRAZO PARA RETIRADA DAS FORMAS:
 - 7) Laje de 10cm Ø18mm
 - 7) Torre de 20mm
 - 7) Torre de 20mm Ø18mm (RESCORAR)
 - 7) Parede de Laje: 20mm (RESCORAR)

Tempo decorrido após a concretagem (Dias) / Percentual do ressecamento:

7	100% Ressecamento
14	100% Ressecamento
21	75% Ressecamento
28	50% Ressecamento
35	20% Ressecamento

CARIMBO DE APROVAÇÃO

ASSOCIAÇÃO MATO-GROSSEIRA DOS MUNICÍPIOS
COORDENAÇÃO DE PROJETOS

AMM
Associação Mato-grossense dos Municípios

ADM. NEURILAN FRAGA

Agap

TIPO DE OBRA: INSTITUCIONAL MODALIDADE: CONSTRUÇÃO

OBRA: UNIDADE DESCENTRALIZADA DE REABILITAÇÃO

PROPRIETÁRIO/CNPJ: PREFEITURA MUNICIPAL DE SANTO ANTONIO DO LESTE - MT
CNPJ: 04.217.362/0001-90

ENDEREÇO: AV. GRAMADOS COM ESQUINA COM A RUA DAS FLORES

AUTOR DO PROJETO: YURI MIRANDA C. DE OLIVEIRA
CREA/CAU: ENGENHEIRO CIVIL - CREA-MT 47090

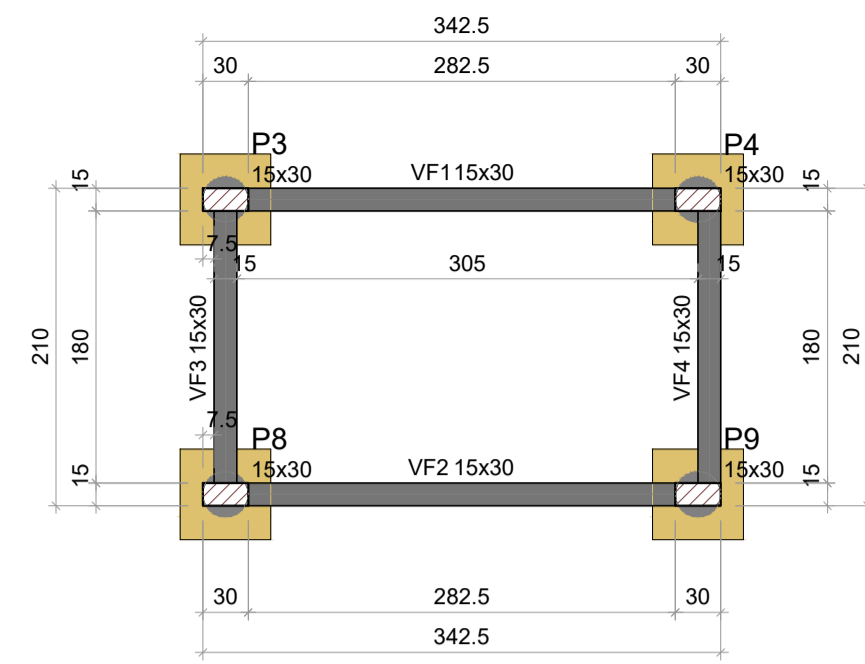
RESPONSÁVEL TÉCNICO P/ OBRA: **AMM**
A FORÇA VEM DOS MUNICÍPIOS

PROJETO DE ESTRUTURAS DE CONCRETO ARMADO

ASSUNTO: EDIFICAÇÃO

PLANTA DE LOCAÇÃO E DETALHE DAS ESTACAS

LOCAL DO ARQUIVO: PROJETO 2023	COORDENADAS GEOGRÁFICAS	QUADRO DE ÁREAS
DATA DE ENTRADA: 14/03/2023		
REVISÃO: 001		
ESCALA: INDICADA		
ART:	DESENHO: YURI MIRANDA	



Vigas			
Nome	Seção (cm)	Elevação (m)	Nível (m)
VF1	15x30	0.00	-1.00
VF2	15x30	0.00	-1.00
VF3	15x30	0.00	-1.00
VF4	15x30	0.00	-1.00

Características dos materiais

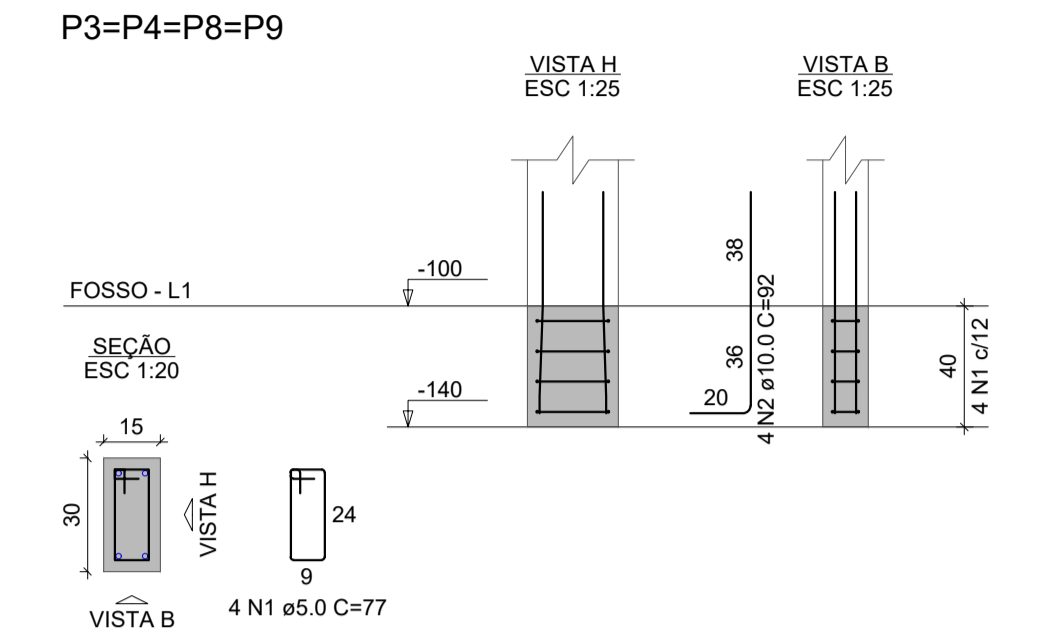
fck (MPa)	Ecs (MPa)
25	24150

Dimensão máxima do agregado = 19 mm

Pilares			
Nome	Seção (cm)	Elevação (m)	Nível (m)
P3	15x30	0.00	-1.00
P4	15x30	0.00	-1.00
P8	15x30	0.00	-1.00
P9	15x30	0.00	-1.00

Legenda dos pilares	
	Pilar que passa

Legenda das vigas e paredes	
	Viga



RELAÇÃO DO AÇO

4xP3

AÇO	N	DIAM (mm)	QUANT	C.UNIT (cm)	C.TOTAL (cm)
CA60	1	5.0	16	77	1232
CA50	2	10.0	16	92	1472

RESUMO DO AÇO

AÇO	DIAM (mm)	C.TOTAL (m)	PESO + 0% (kg)
CA50	10.0	14.7	9.1
CA60	5.0	12.3	1.9
PESO TOTAL (kg)			
CA50		9.1	
CA60		1.9	

Volume de concreto (C-25) = 0.00 m³
 Área de forma = 0.00 m²

CARIMBO DE APROVAÇÃO

ASSOCIAÇÃO MATO-GROSSENSE DOS MUNICÍPIOS
COORDENAÇÃO DE PROJETOS
 SITE: www.amm.org.br
 E-MAIL: centraldeprojetosamm@gmail.com
ADM. NEURILAN FRAGA

TIPO DE OBRA:	INSTITUCIONAL	MODALIDADE:	CONSTRUÇÃO
OBRA:	UNIDADE DESCENTRALIZADA DE REABILITAÇÃO		
PROPRIETÁRIO/ CNPJ:	PREFEITURA MUNICIPAL DE SANTO ANTONIO DO LESTE - MT CNPJ: 04.217.362/0001-90		
ENDEREÇO:	AV. GRAMADOS COM ESQUINA COM A RUA DAS FLORES		
AUTOR DO PROJETO/ CREA/CAU:	YURI MIRANDA C. DE OLIVEIRA ENGENHEIRO CIVIL CREA-MT 49090		
RESPONSÁVEL TÉCNICO P/ OBRA:	YURI MIRANDA C. DE OLIVEIRA ENGENHEIRO CIVIL CREA-MT 49090		

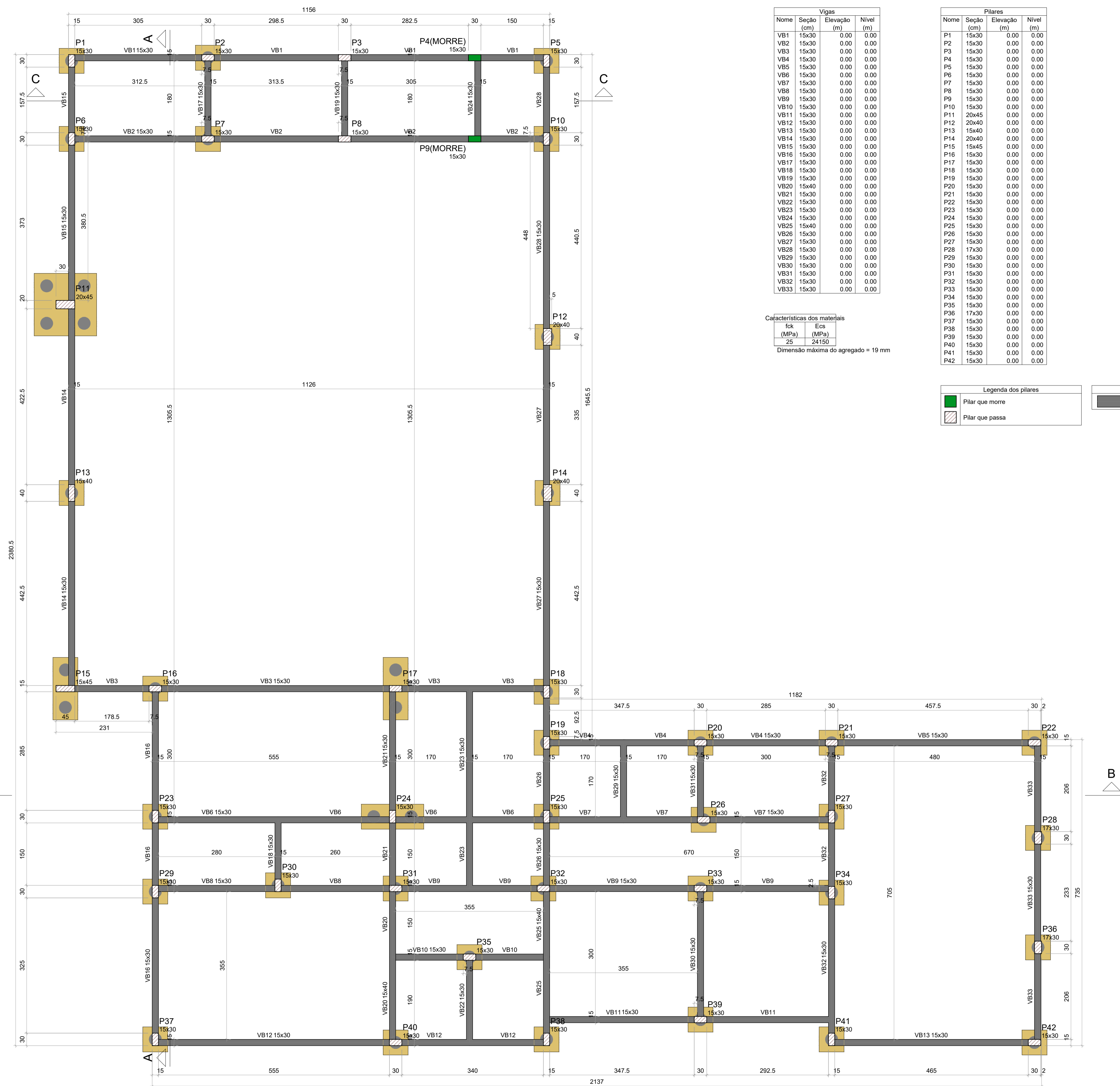
PROJETO DE ESTRUTURAS DE CONCRETO ARMADO
ASSUNTO: EDIFICAÇÃO

PLANTA DE FORMA PAVIMENTO FOSSO E PILARES FOSSO

LOCAL DO ARQUIVO:	COORDENADAS GEOGRÁFICAS	QUADRO DE ÁREAS
PROJETOS 2023		
DATA DE ENTREGA:		
24/04/2023		
REVISÃO:		
001		
ESCALA:		
INDICADA		
ART:	DESENHO: YURI MIRANDA	

Forma do pavimento FOSSO (Nível -1.00)
 escala 1:50

EST
02
15



Vigas			
Nome	Seção (cm)	Elevação (m)	Nível (m)
VB1	15x30	0.00	0.00
VB2	15x30	0.00	0.00
VB3	15x30	0.00	0.00
VB4	15x30	0.00	0.00
VB5	15x30	0.00	0.00
VB6	15x30	0.00	0.00
VB7	15x30	0.00	0.00
VB8	15x30	0.00	0.00
VB9	15x30	0.00	0.00
VB10	15x30	0.00	0.00
VB11	15x30	0.00	0.00
VB12	15x30	0.00	0.00
VB13	15x30	0.00	0.00
VB14	15x30	0.00	0.00
VB15	15x30	0.00	0.00
VB16	15x30	0.00	0.00
VB17	15x30	0.00	0.00
VB18	15x30	0.00	0.00
VB19	15x30	0.00	0.00
VB20	15x40	0.00	0.00
VB21	15x30	0.00	0.00
VB22	15x30	0.00	0.00
VB23	15x30	0.00	0.00
VB24	15x30	0.00	0.00
VB25	15x40	0.00	0.00
VB26	15x30	0.00	0.00
VB27	15x30	0.00	0.00
VB28	15x30	0.00	0.00
VB29	15x30	0.00	0.00
VB30	15x30	0.00	0.00
VB31	15x30	0.00	0.00
VB32	15x30	0.00	0.00
VB33	15x30	0.00	0.00

Pilares			
Nome	Seção (cm)	Elevação (m)	Nível (m)
P1	15x30	0.00	0.00
P2	15x30	0.00	0.00
P3	15x30	0.00	0.00
P4	15x30	0.00	0.00
P5	15x30	0.00	0.00
P6	15x30	0.00	0.00
P7	15x30	0.00	0.00
P8	15x30	0.00	0.00
P9	15x30	0.00	0.00
P10	15x30	0.00	0.00
P11	20x45	0.00	0.00
P12	20x40	0.00	0.00
P13	15x40	0.00	0.00
P14	20x40	0.00	0.00
P15	15x45	0.00	0.00
P16	15x30	0.00	0.00
P17	15x30	0.00	0.00
P18	15x30	0.00	0.00
P19	15x30	0.00	0.00
P20	15x30	0.00	0.00
P21	15x30	0.00	0.00
P22	15x30	0.00	0.00
P23	15x30	0.00	0.00
P24	15x30	0.00	0.00
P25	15x30	0.00	0.00
P26	15x30	0.00	0.00
P27	15x30	0.00	0.00
P28	17x30	0.00	0.00
P29	15x30	0.00	0.00
P30	15x30	0.00	0.00
P31	15x30	0.00	0.00
P32	15x30	0.00	0.00
P33	15x30	0.00	0.00
P34	15x30	0.00	0.00
P35	15x30	0.00	0.00
P36	17x30	0.00	0.00
P37	15x30	0.00	0.00
P38	15x30	0.00	0.00
P39	15x30	0.00	0.00
P40	15x30	0.00	0.00
P41	15x30	0.00	0.00
P42	15x30	0.00	0.00

Características dos materiais

fck (MPa)	Ecs (MPa)
25	24150

Dimensão máxima do agregado = 19 mm

Legenda dos pilares

- Pilar que morre
- Pilar que passa

Legenda das vigas e paredes

- Viga

Forma do pavimento FUNDAÇÃO (Nível 0.00) escala 1:50

CARIMBO DE APROVAÇÃO

ASSOCIAÇÃO MATO-GROSSENSE DOS MUNICÍPIOS
COORDENAÇÃO DE PROJETOS

SITE: www.amm.org.br
E-MAIL: centraldeprojetosamm@gmail.com

ADM. NEURILAN FRAGA

TIPO DE OBRA:	INSTITUCIONAL	MODALIDADE:	CONSTRUÇÃO
OBRA:	UNIDADE DESCENTRALIZADA DE REABILITAÇÃO		
PROPRIETÁRIO/ CNPJ:	PREFEITURA MUNICIPAL DE SANTO ANTONIO DO LESTE - MT CNPJ: 04.217.362/0001-90		
ENDEREÇO:	AV. GRAMADOS COM ESQUINA COM A RUA DAS FLORES		
AUTOR DO PROJETO: CREA/CAU:	YURI MIRANDA C. DE OLIVEIRA ENGENHEIRO CIVIL CREA-MT 49090		
RESPONSÁVEL TÉCNICO P/ OBRA:			

PROJETO DE ESTRUTURAS DE CONCRETO ARMADO

ASSUNTO: EDIFICAÇÃO

PLANTA DE FORMA PAVIMENTO FUNDAÇÃO

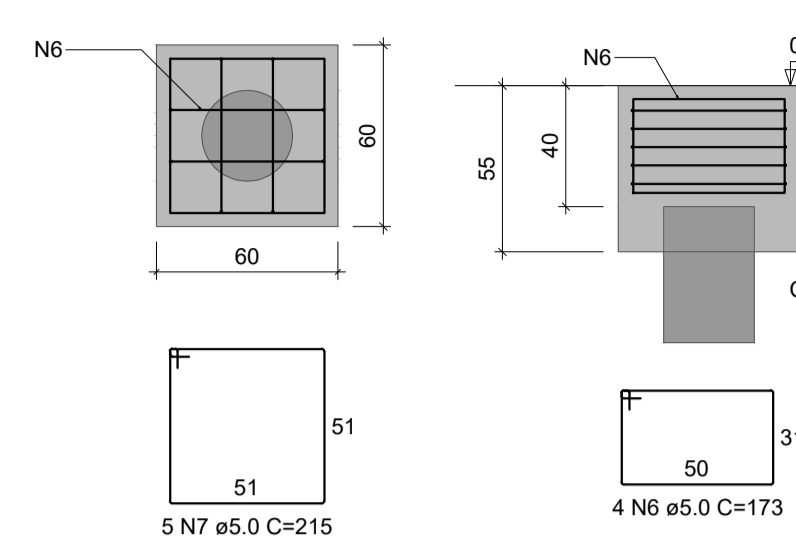
LOCAL DO ARQUIVO: PROJETOS 2023	COORDENADAS GEOGRÁFICAS	QUADRO DE ÁREAS
DATA DE ENTREGA: 24/04/2023		
REVISÃO: 001		
ESCALA: INDICADA		
ART:	DESENHO: YURI MIRANDA	

EST

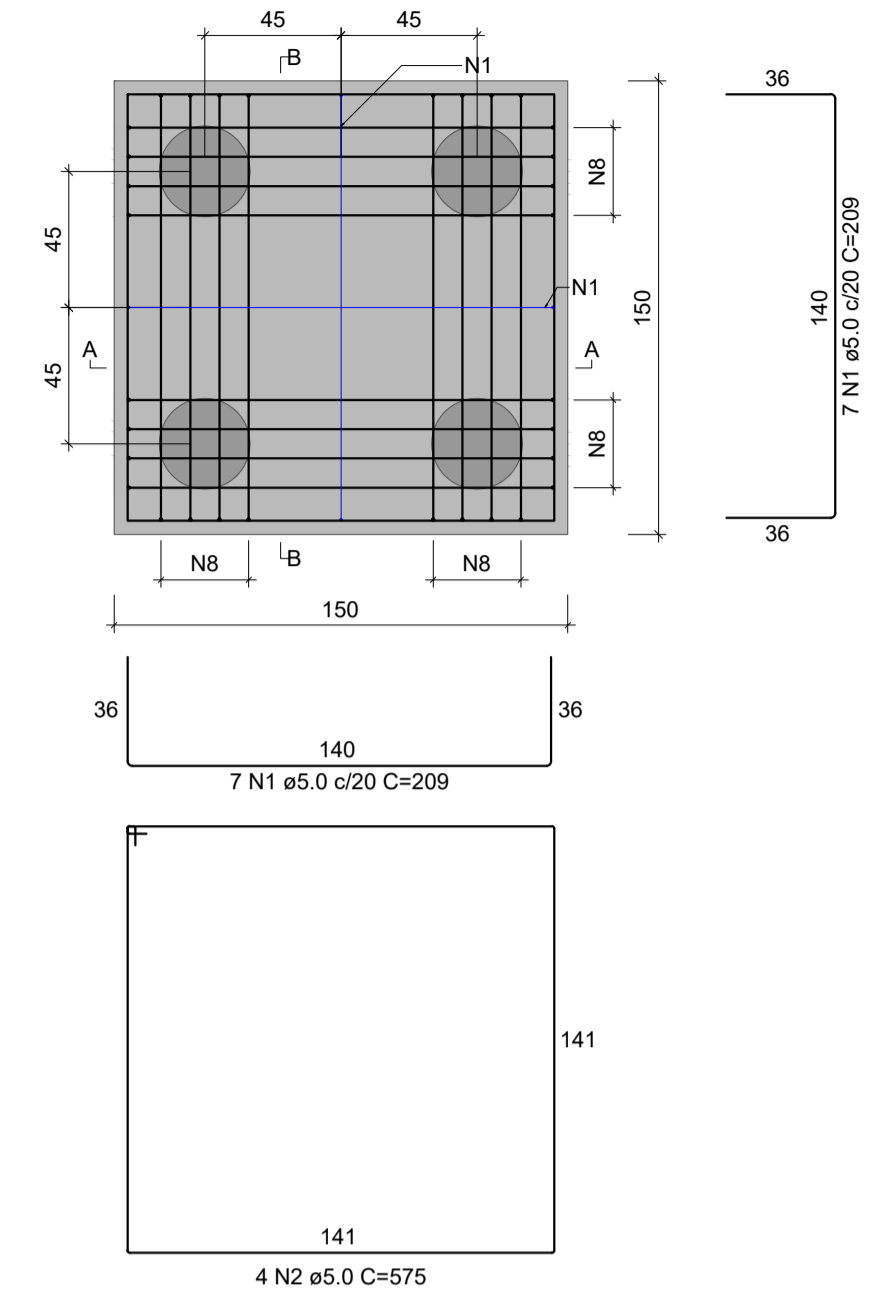
03

15

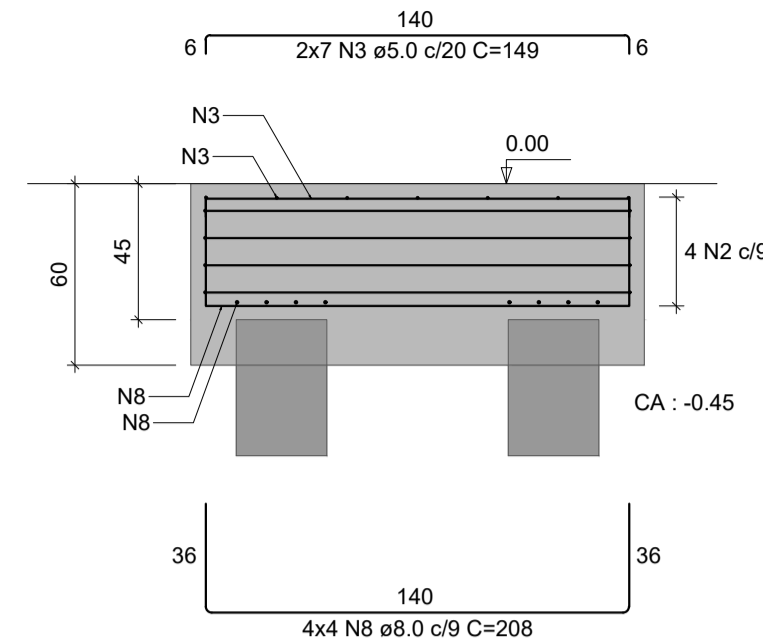
B1=B2=B5=B6=B7=B10=B12=B13=B14=B16=B18
 =B19=B20=B21=B22=B23=B25=B26=B27=B28
 =B29=B30=B31=B32=B33=B34=B35=B36=B37
 =B38=B39=B40=B41=B42
 1xC30
 PLANTA
 ESC 1:25



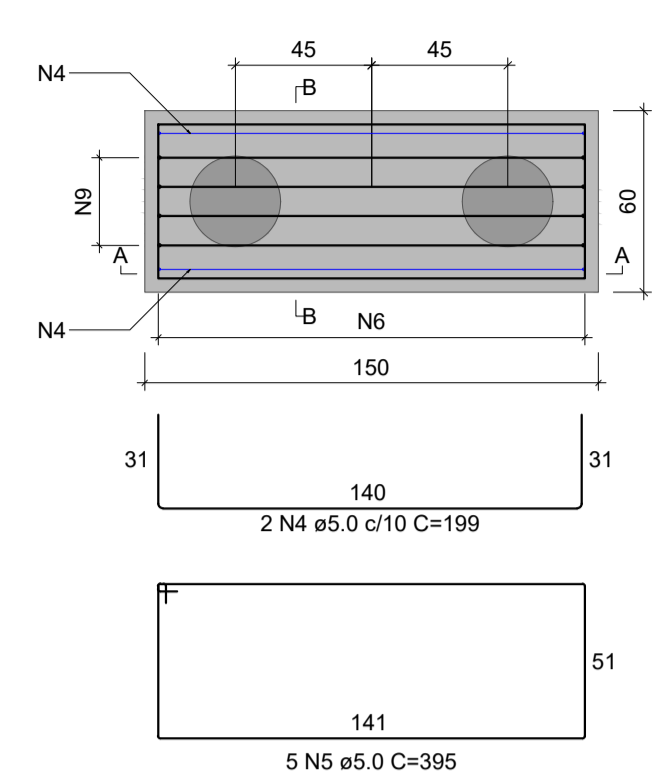
B11
 4xC30
 PLANTA
 ESC 1:25



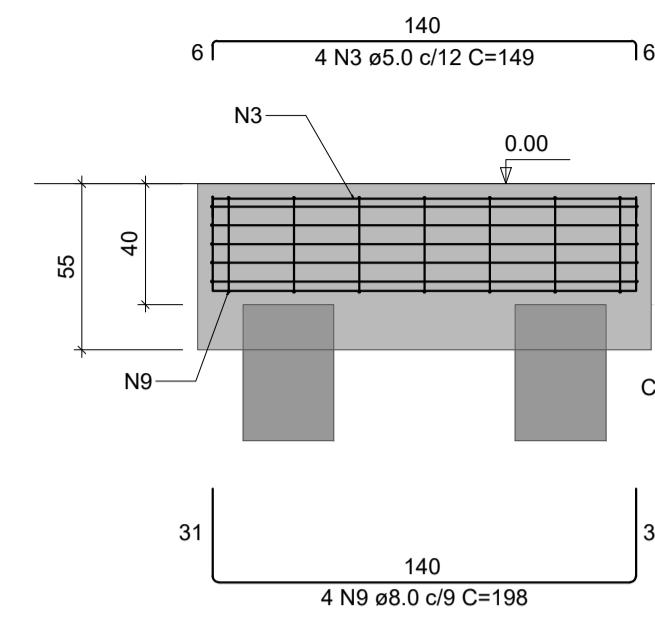
CORTE A-A = CORTE B-B
 ESC 1:25



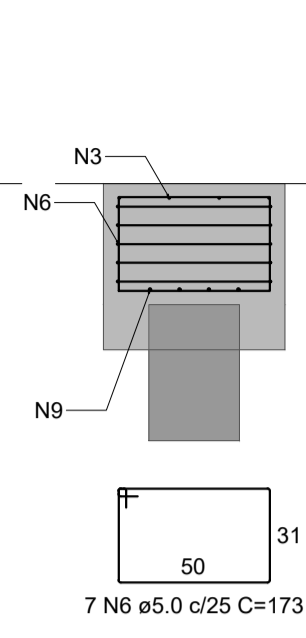
B15
 2xC30
 PLANTA
 ESC 1:25



CORTE A-A
 ESC 1:25



CORTE B-B
 ESC 1:25



RELAÇÃO DO AÇO

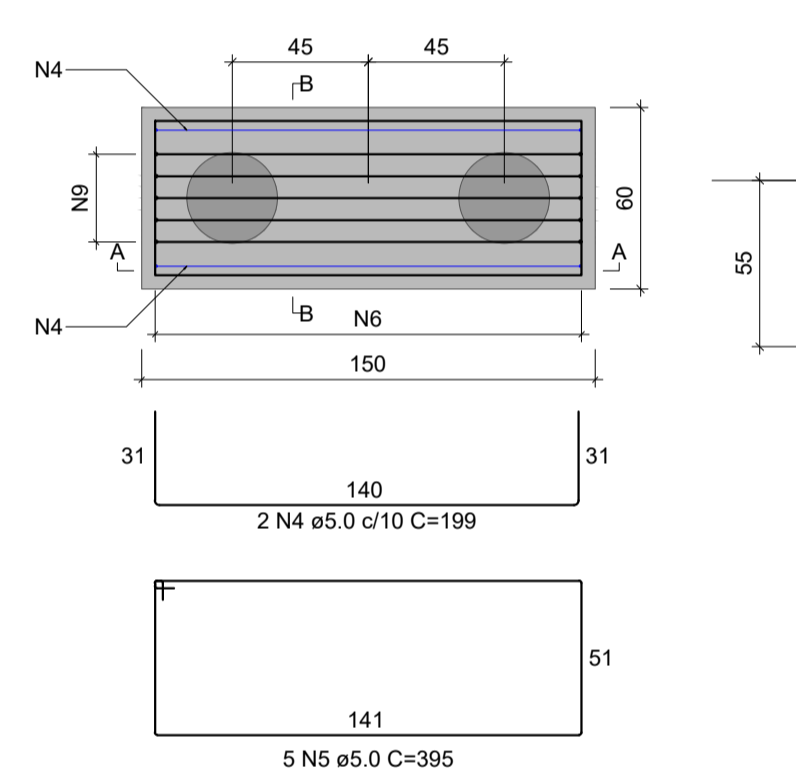
AÇO	N	DIAM (mm)	QUANT	C.UNIT (cm)	C.TOTAL (cm)
CA60	1	5.0	14	209	2926
	2	5.0	4	575	2300
	3	5.0	26	149	3874
	4	5.0	6	199	1194
	5	5.0	15	395	5925
	6	5.0	157	173	27161
	7	5.0	170	215	36550
	8	8.0	16	208	3328
	9	8.0	15	198	2970

RESUMO DO AÇO

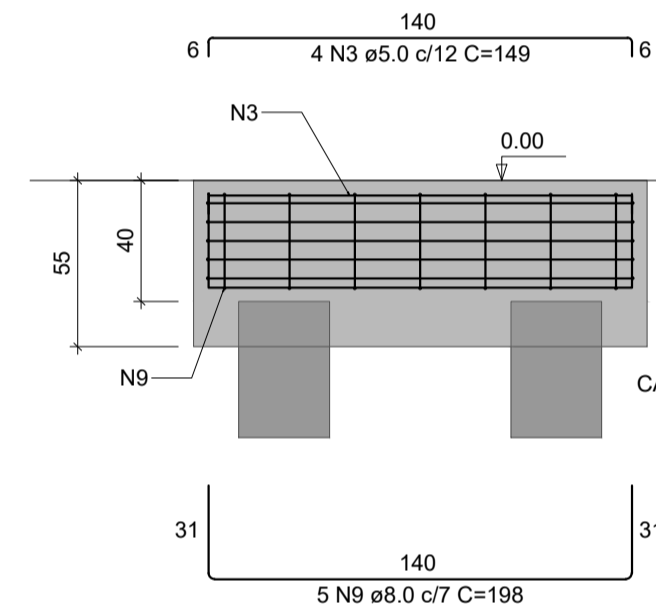
AÇO	DIAM (mm)	C.TOTAL (m)	PESO + 0% (kg)
CA50	8.0	63	24.9
CA60	5.0	799.3	123.2
PESO TOTAL (kg)			
CA50		24.9	
CA60		123.2	

Volume de concreto (C-25) = 9.10 m³
 Área de forma = 55.41 m²

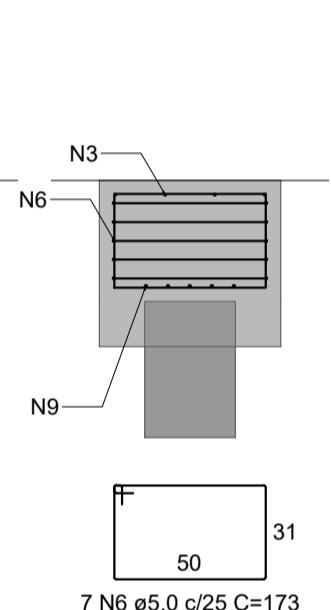
B17
 2xC30
 PLANTA
 ESC 1:25



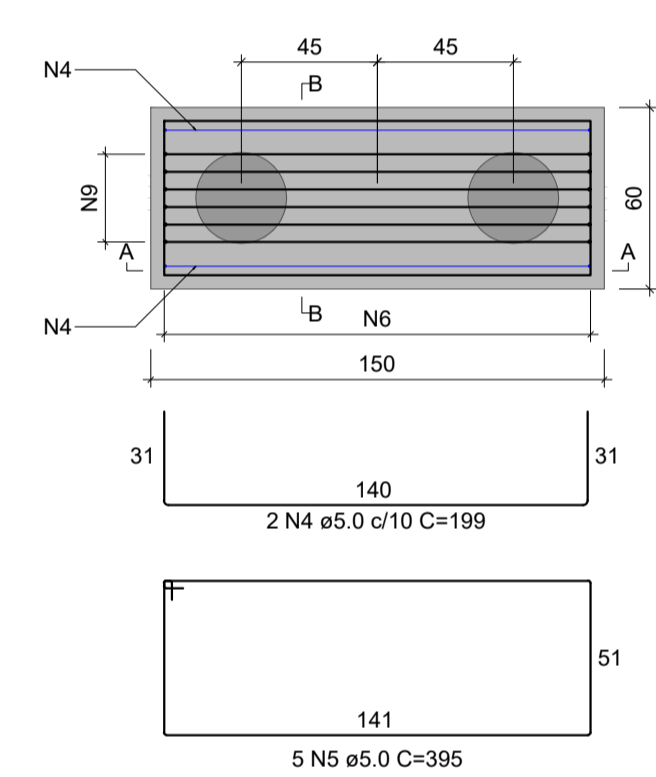
CORTE A-A
 ESC 1:25



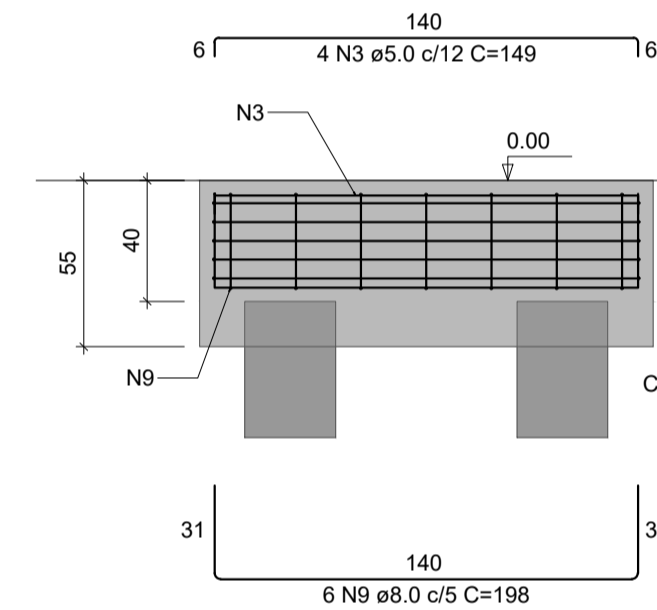
CORTE B-B
 ESC 1:25



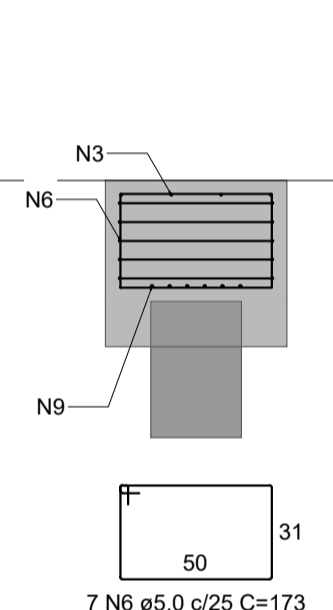
B24
 2xC30
 PLANTA
 ESC 1:25



CORTE A-A
 ESC 1:25



CORTE B-B
 ESC 1:25



RELAÇÃO DO AÇO

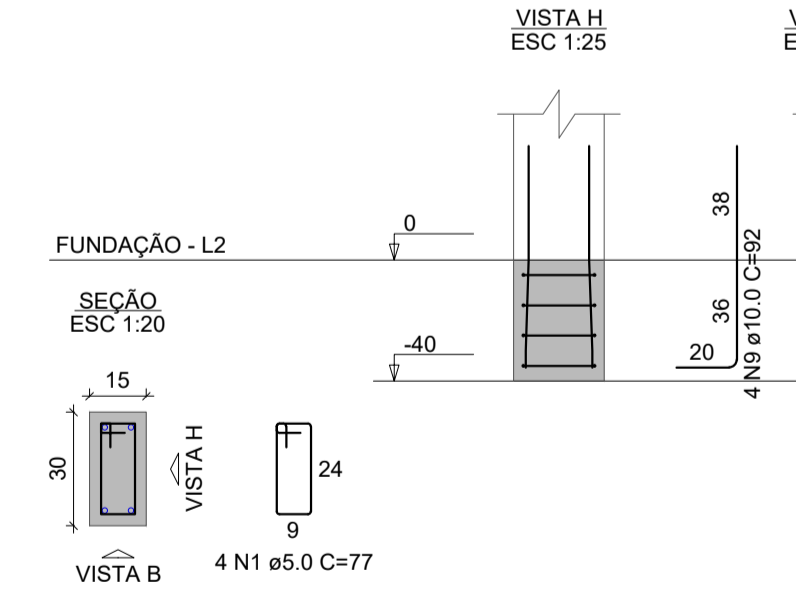
AÇO	N	DIAM (mm)	QUANT	C.UNIT (cm)	C.TOTAL (cm)
CA60	1	5.0	160	77	12320
	2	5.0	12	29	348
	3	5.0	4	117	468
	4	5.0	8	107	856
	5	5.0	12	24	288
	6	5.0	4	97	388
	7	5.0	4	107	428
	8	5.0	8	81	648
	9	10.0	158	92	14536
	10	10.0	8	138	1104
	11	10.0	9	97	776
12	10.0	6	97	582	

RESUMO DO AÇO

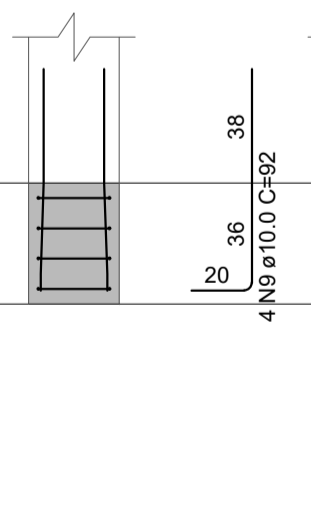
AÇO	DIAM (mm)	C.TOTAL (m)	PESO + 0% (kg)
CA50	10.0	170	104.8
CA60	5.0	157.4	24.3
PESO TOTAL (kg)			
CA50		104.8	
CA60		24.3	

Volume de concreto (C-25) = 0.18 m³
 Área de forma = 3.60 m²

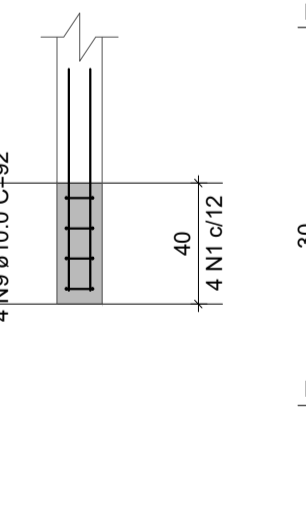
P1=P2=P5=P6=P7=P10=P16=P17=
 =P18=P19=P20=P21=P22=P23=
 =P24=P25=P26=P27=P29=P30=
 =P31=P32=P33=P34=P35=P37=
 =P38=P39=P40=P41=P42



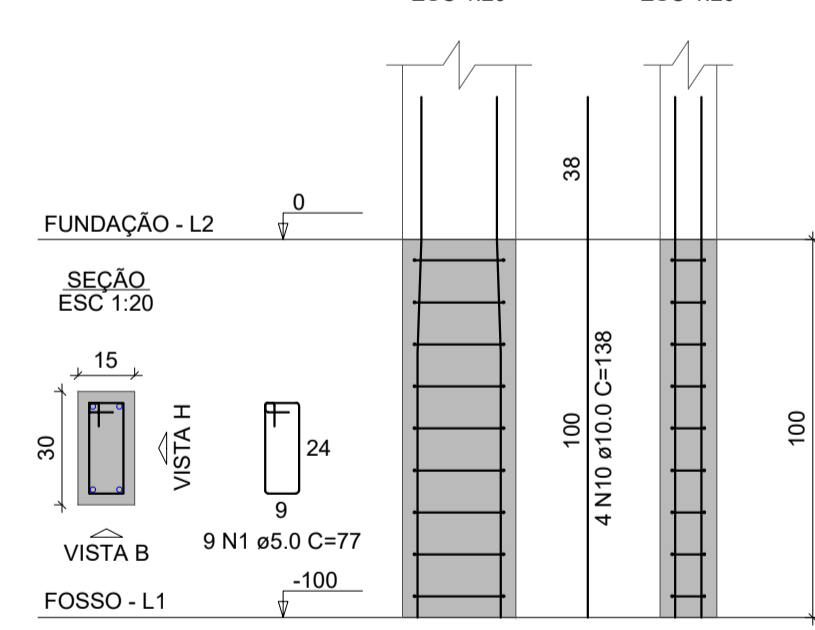
VISTA H
 ESC 1:25



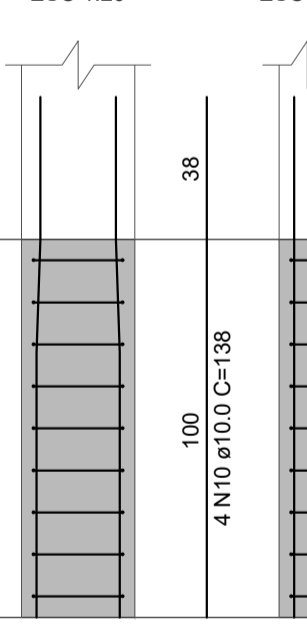
VISTA B
 ESC 1:25



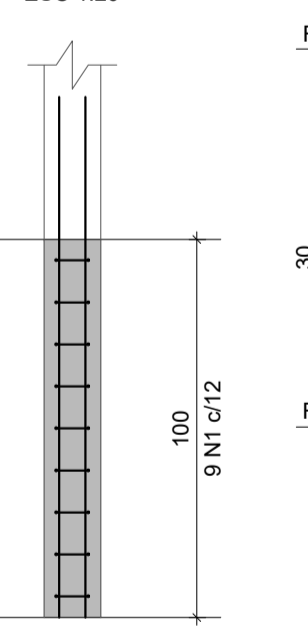
P3=P8



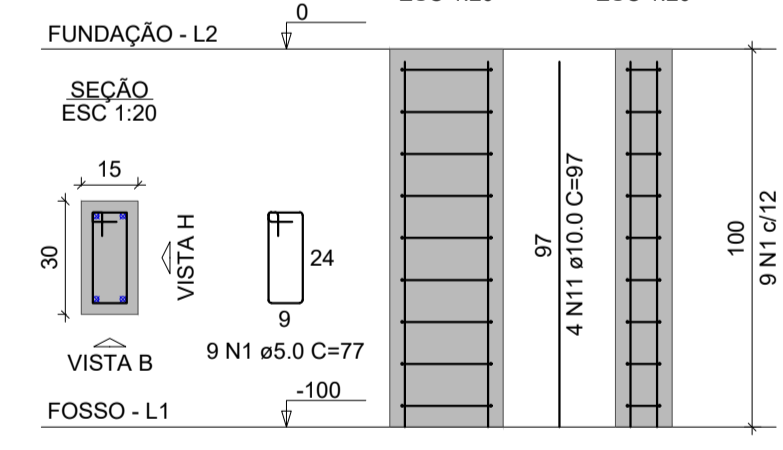
VISTA H
 ESC 1:20



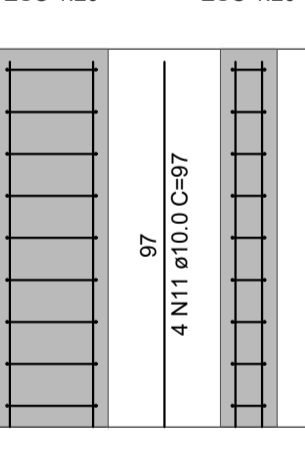
VISTA B
 ESC 1:20



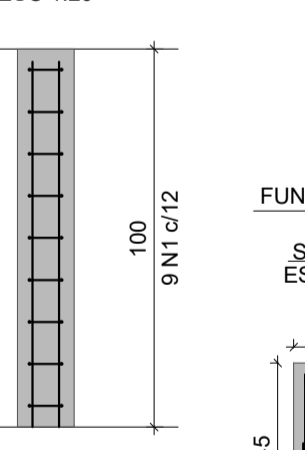
P4=P9



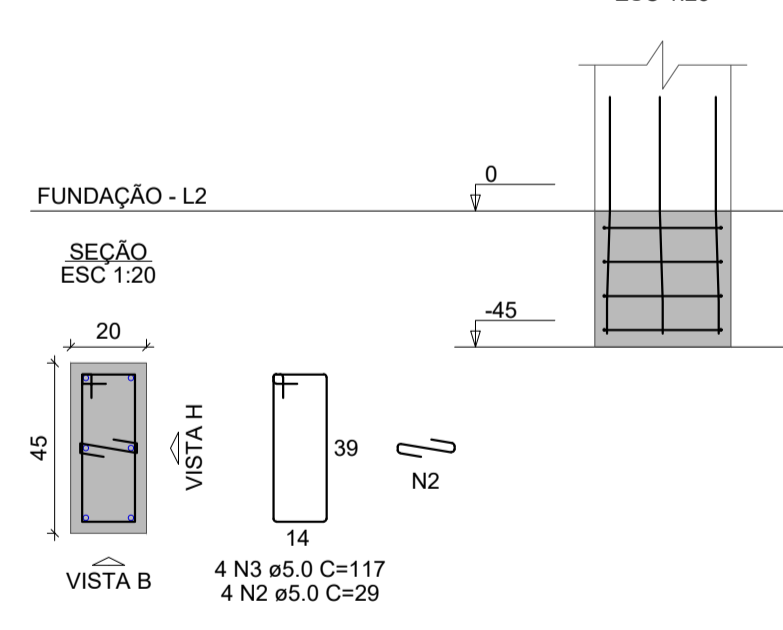
VISTA H
 ESC 1:20



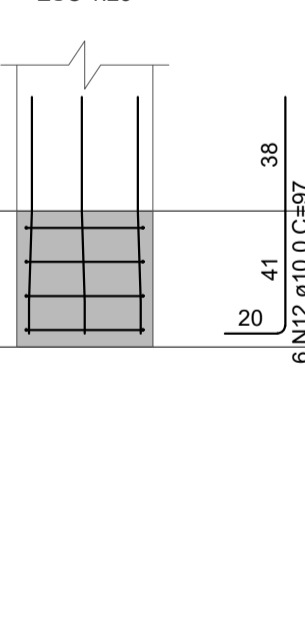
VISTA B
 ESC 1:20



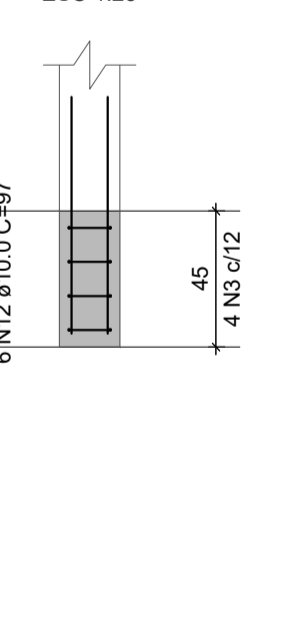
P11



VISTA H
 ESC 1:25



VISTA B
 ESC 1:25



RELAÇÃO DO AÇO

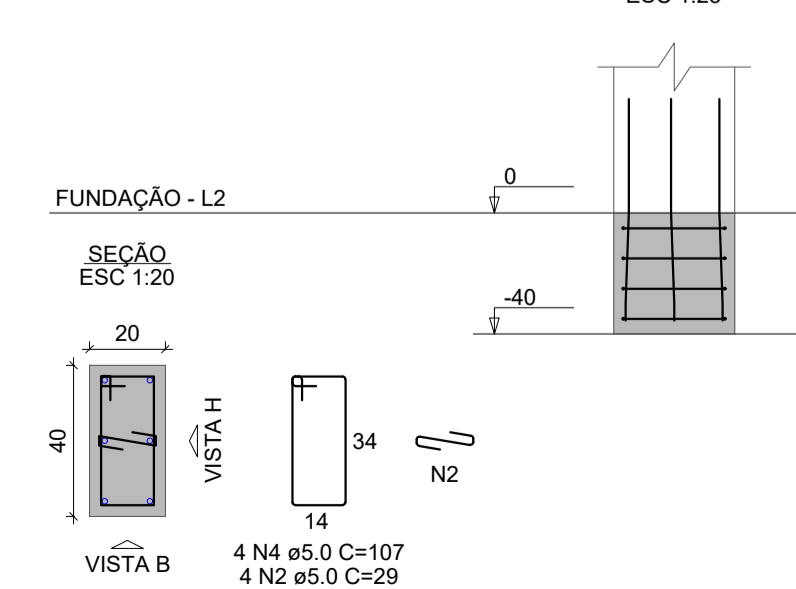
AÇO	N	DIAM (mm)	QUANT	C.UNIT (cm)	C.TOTAL (cm)
CA60	1	5.0	160	77	12320
	2	5.0	12	29	348
	3	5.0	4	117	468
	4	5.0	8	107	856
	5	5.0	12	24	288
	6	5.0	4	97	388
	7	5.0	4	107	428
	8	5.0	8	81	648
	9	10.0	158	92	14536
	10	10.0	8	138	1104
	11	10.0	9	97	776
12	10.0	6	97	582	

RESUMO DO AÇO

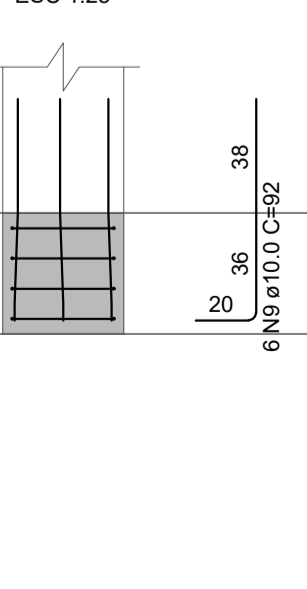
AÇO	DIAM (mm)	C.TOTAL (m)	PESO + 0% (kg)
CA50	10.0	170	104.8
CA60	5.0	157.4	24.3
PESO TOTAL (kg)			
CA50		104.8	
CA60		24.3	

Volume de concreto (C-25) = 0.18 m³
 Área de forma = 3.60 m²

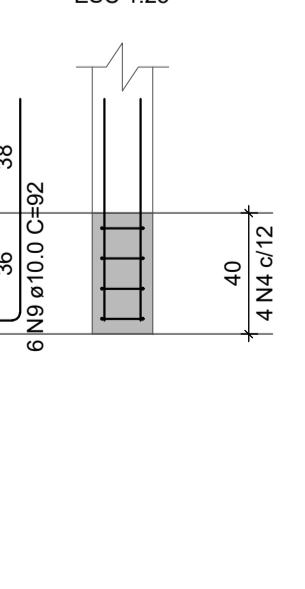
P12=P14



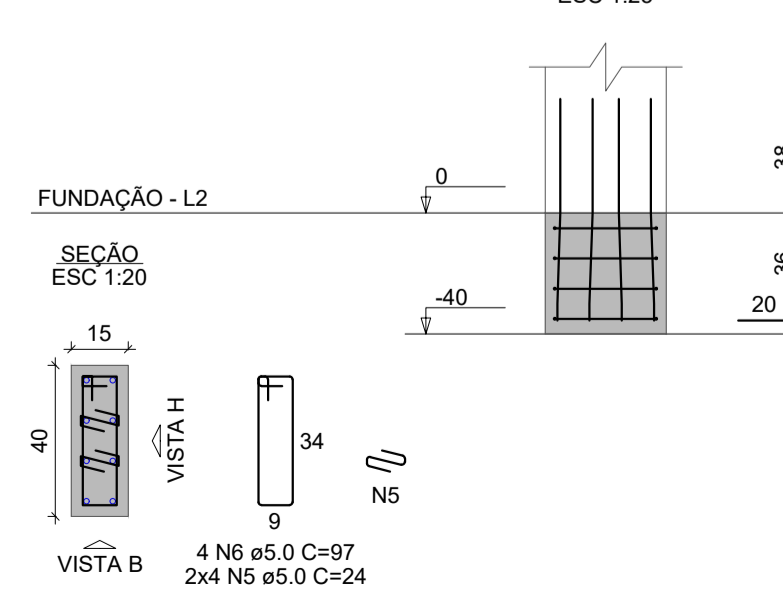
VISTA H
 ESC 1:25



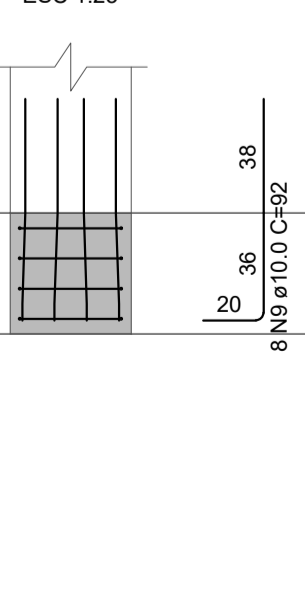
VISTA B
 ESC 1:25



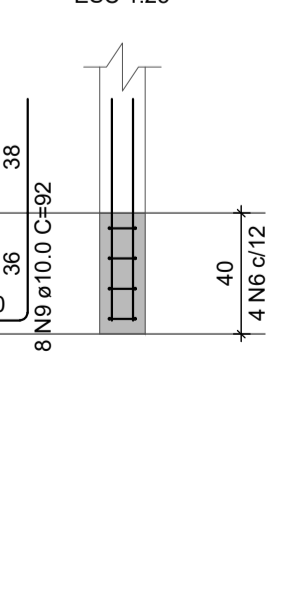
P13



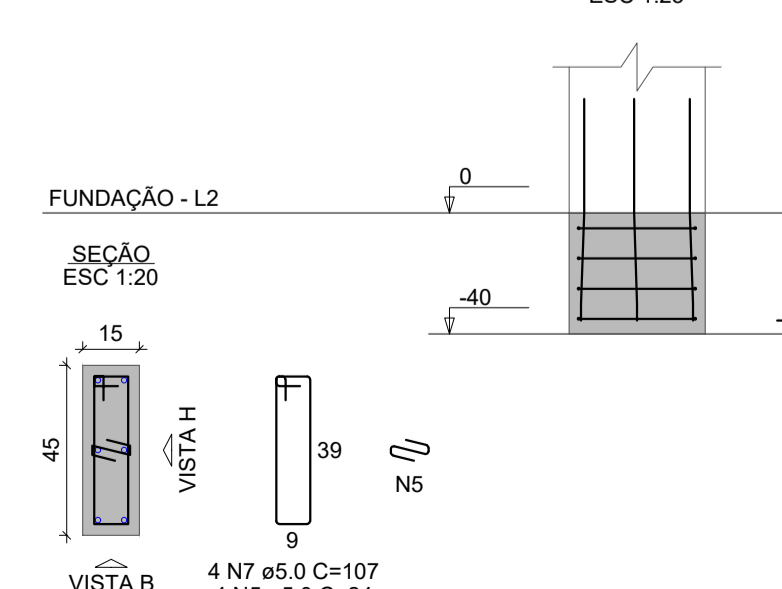
VISTA H
 ESC 1:25



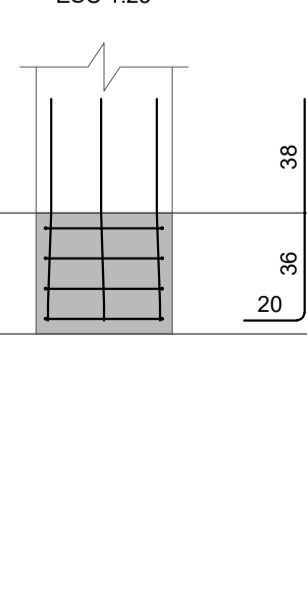
VISTA B
 ESC 1:25



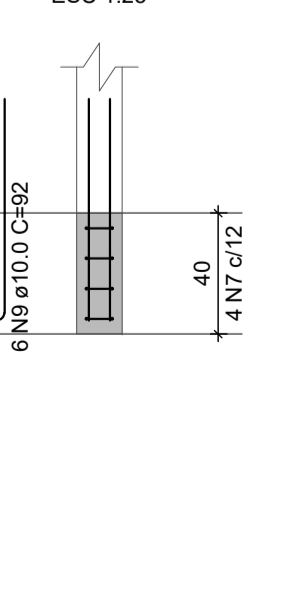
P15



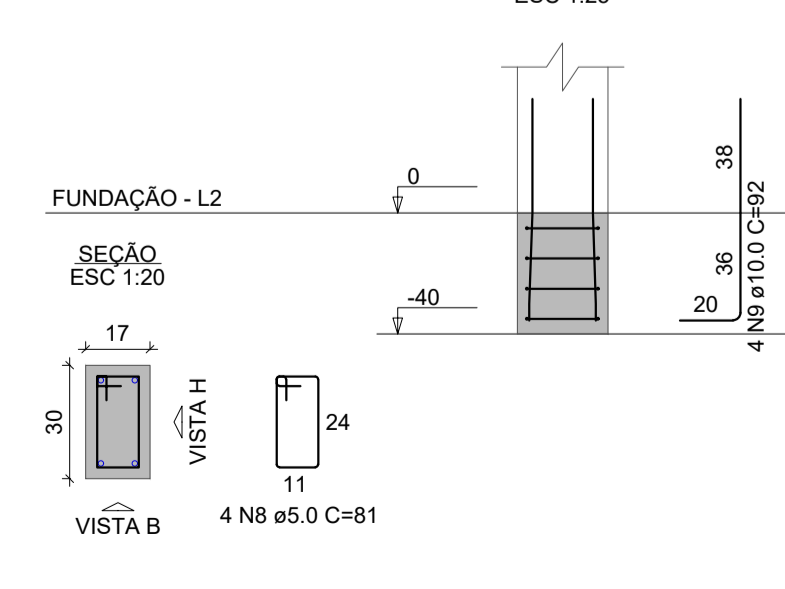
VISTA H
 ESC 1:25



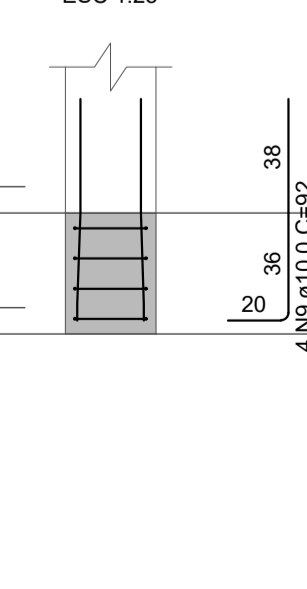
VISTA B
 ESC 1:25



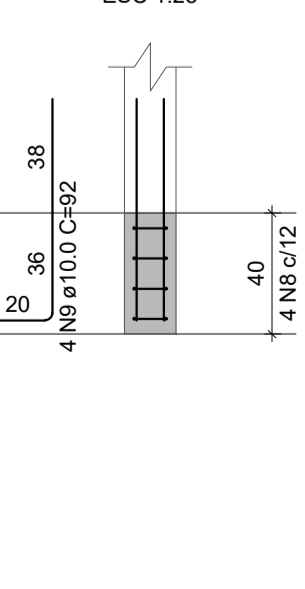
P28=P36



VISTA H
 ESC 1:25

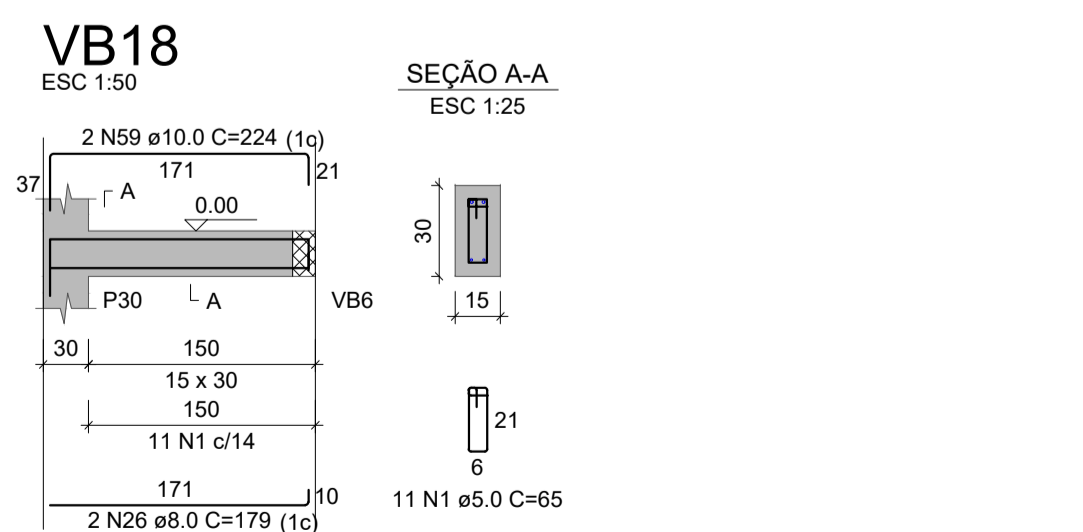
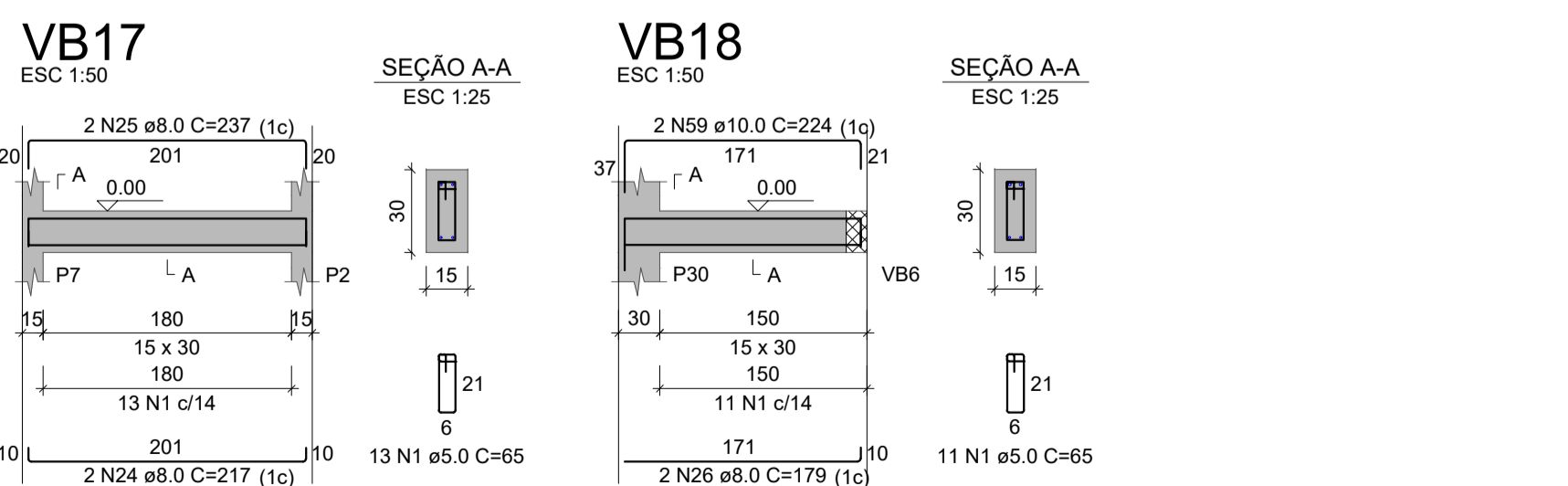
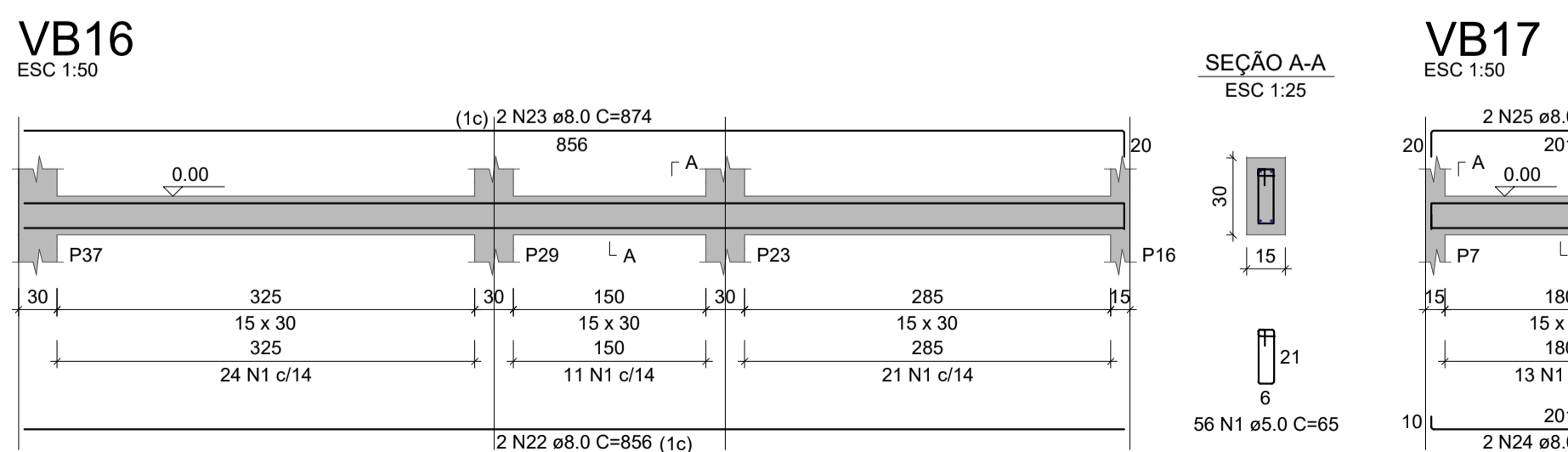
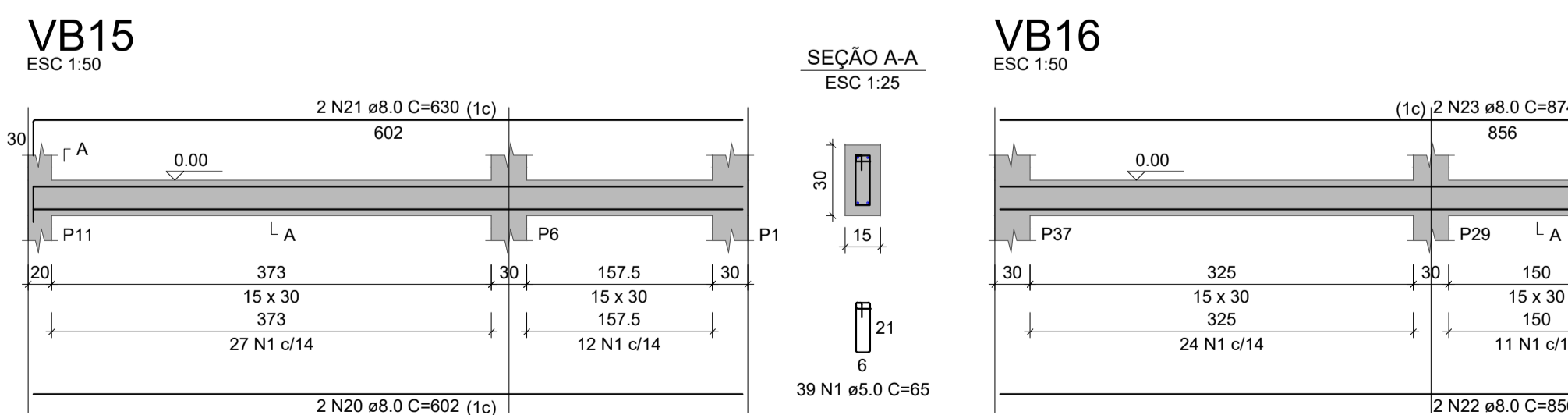
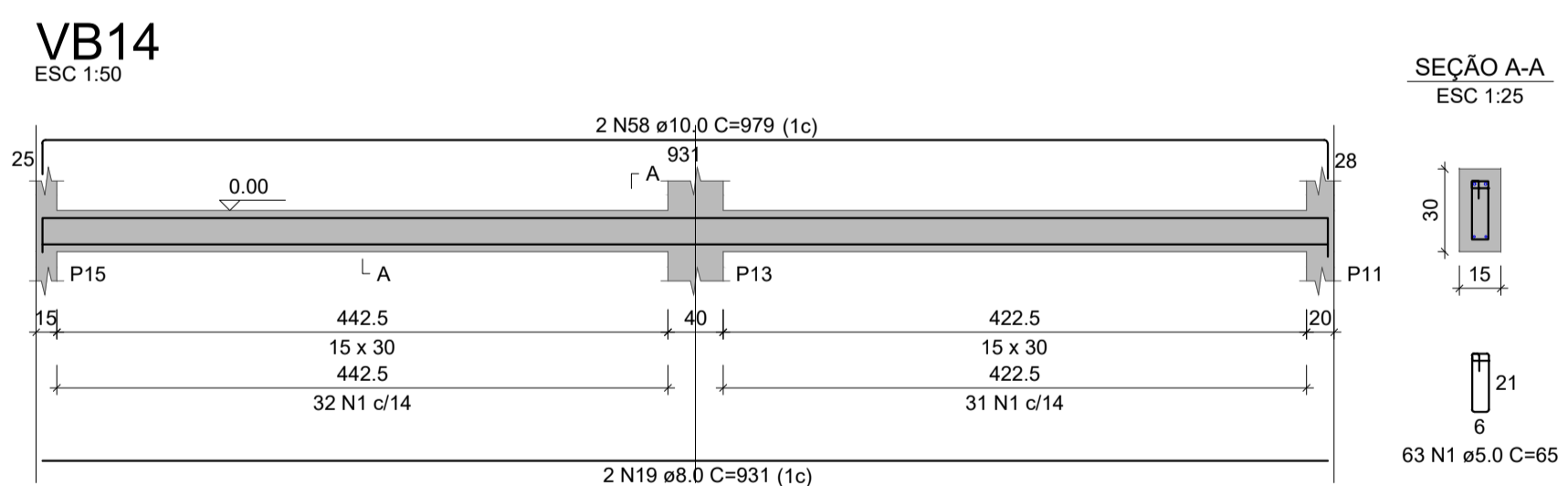
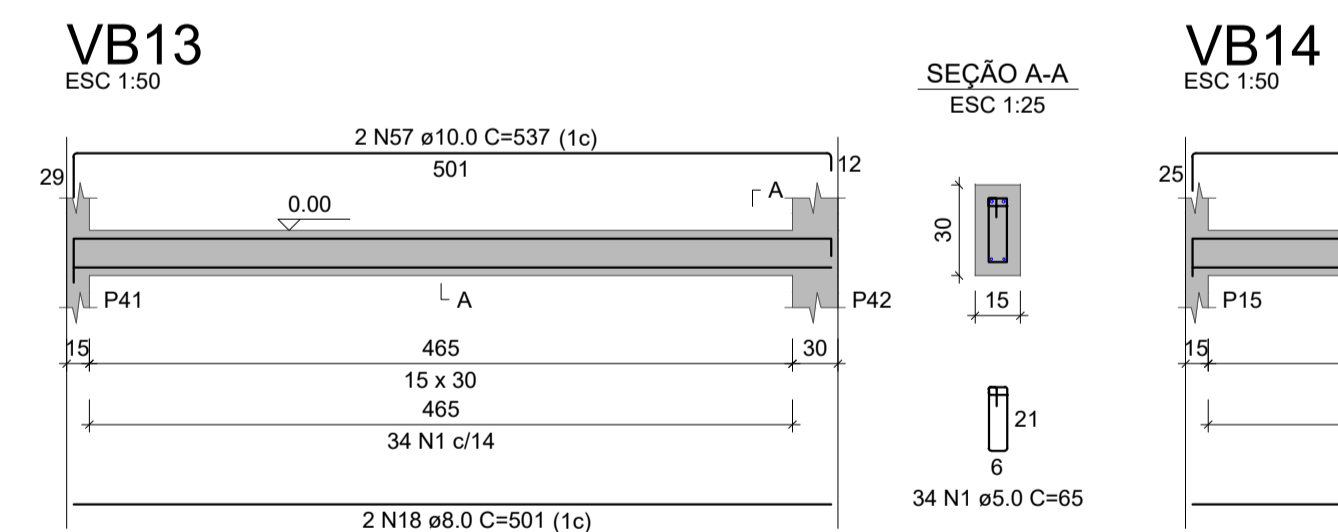
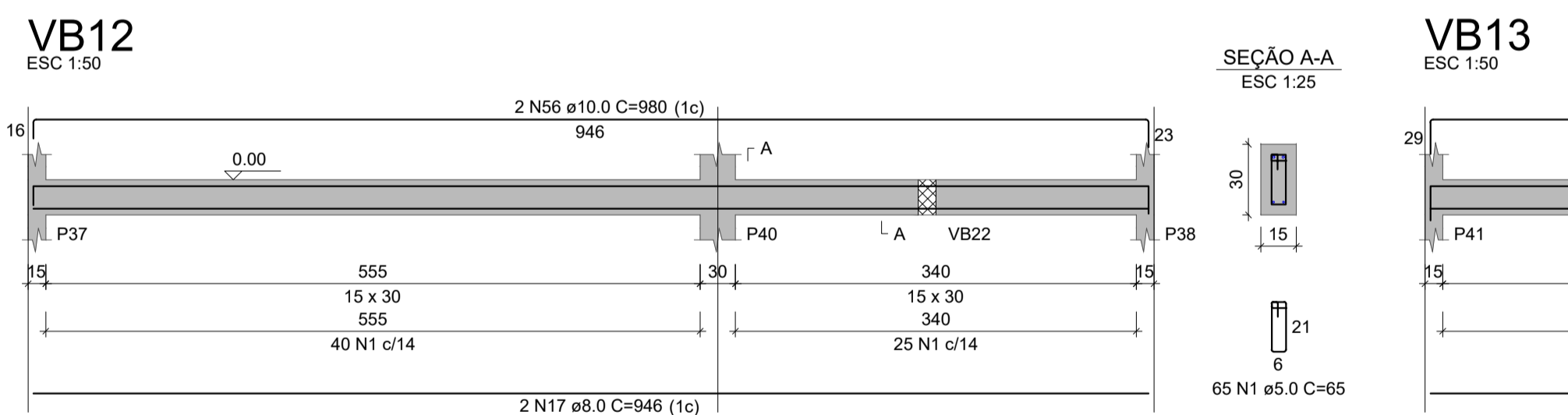
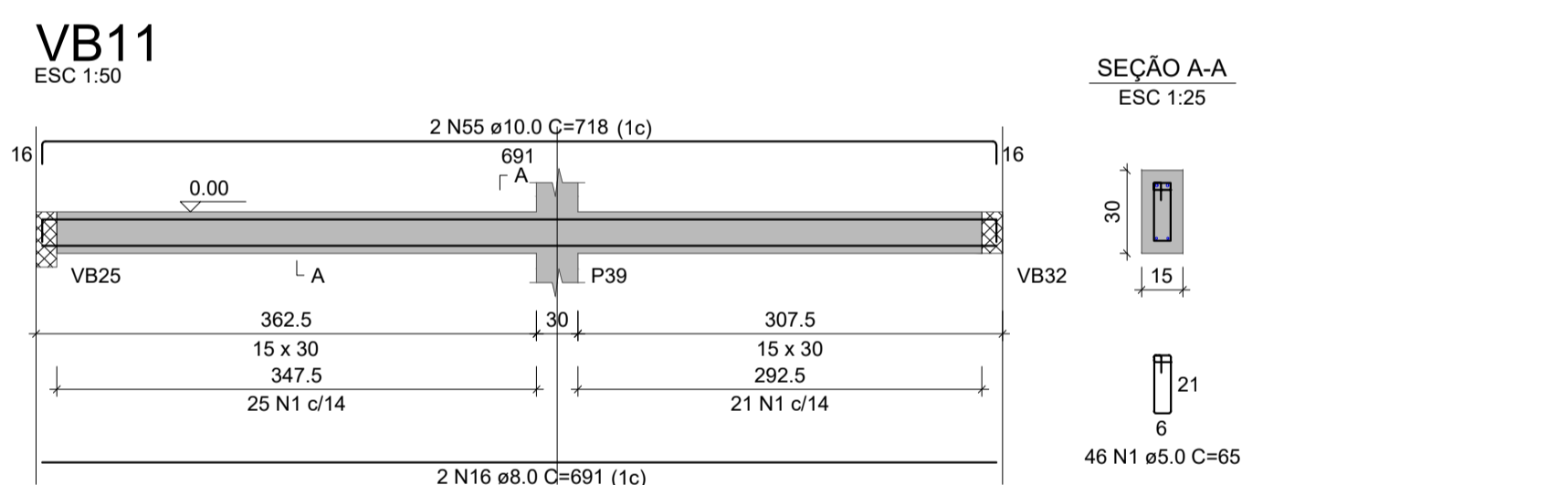
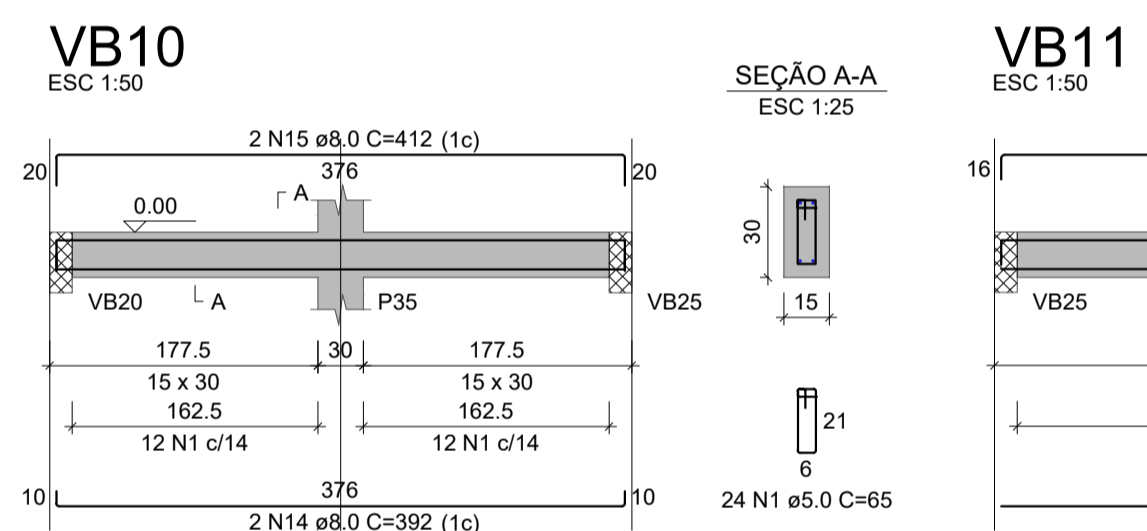
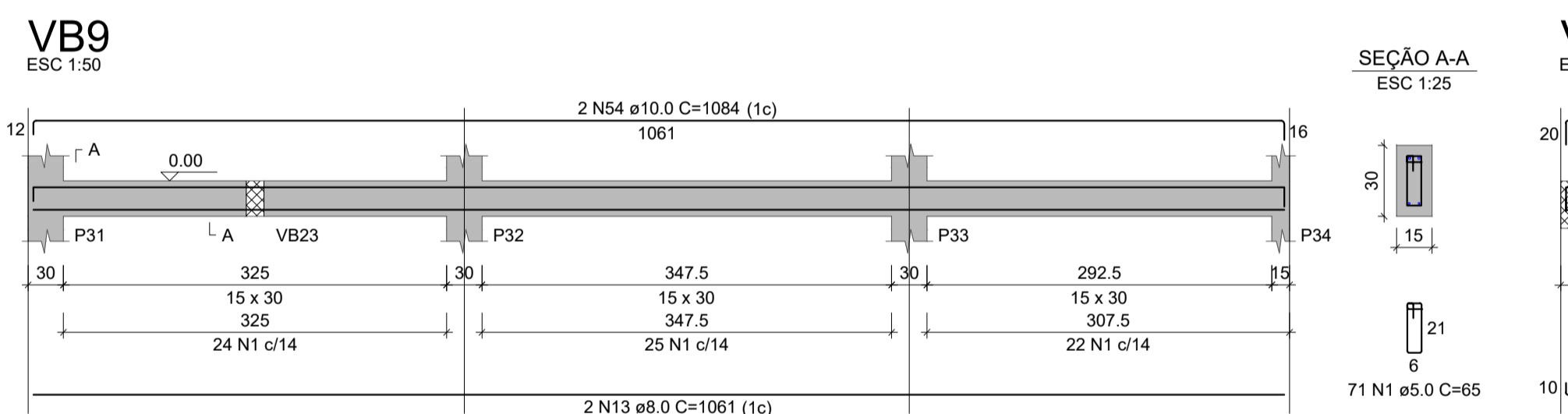
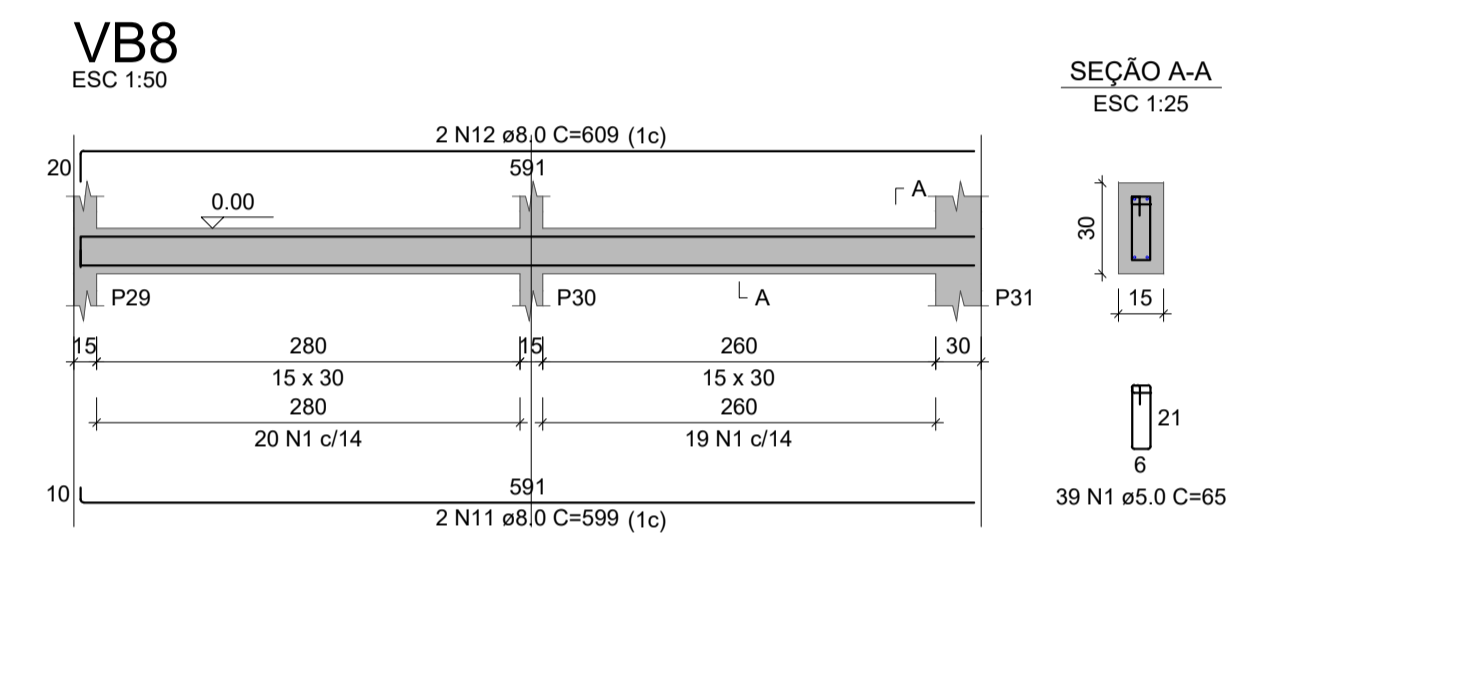
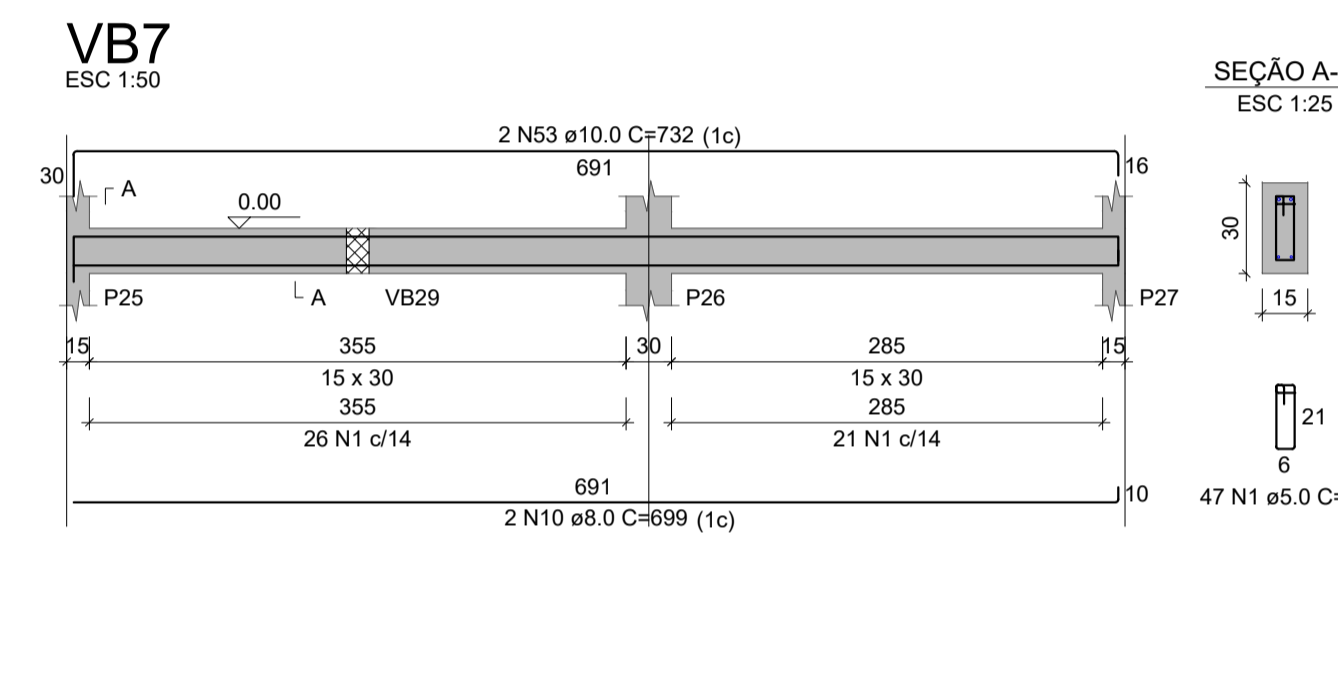
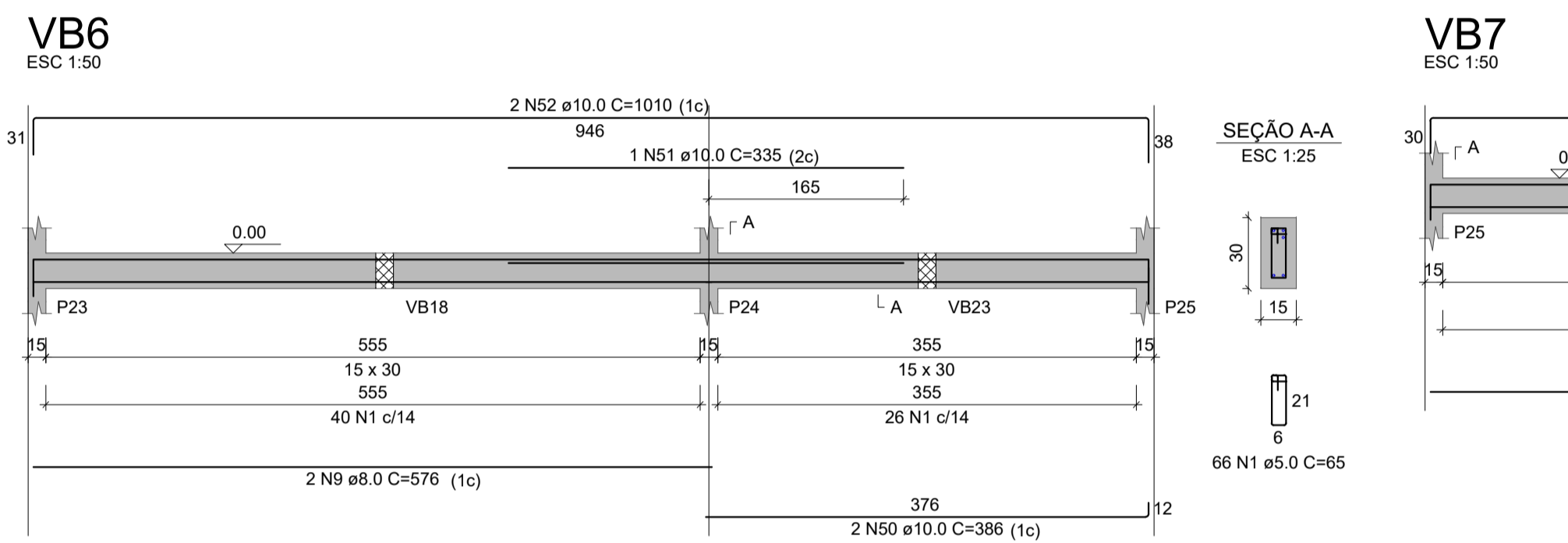
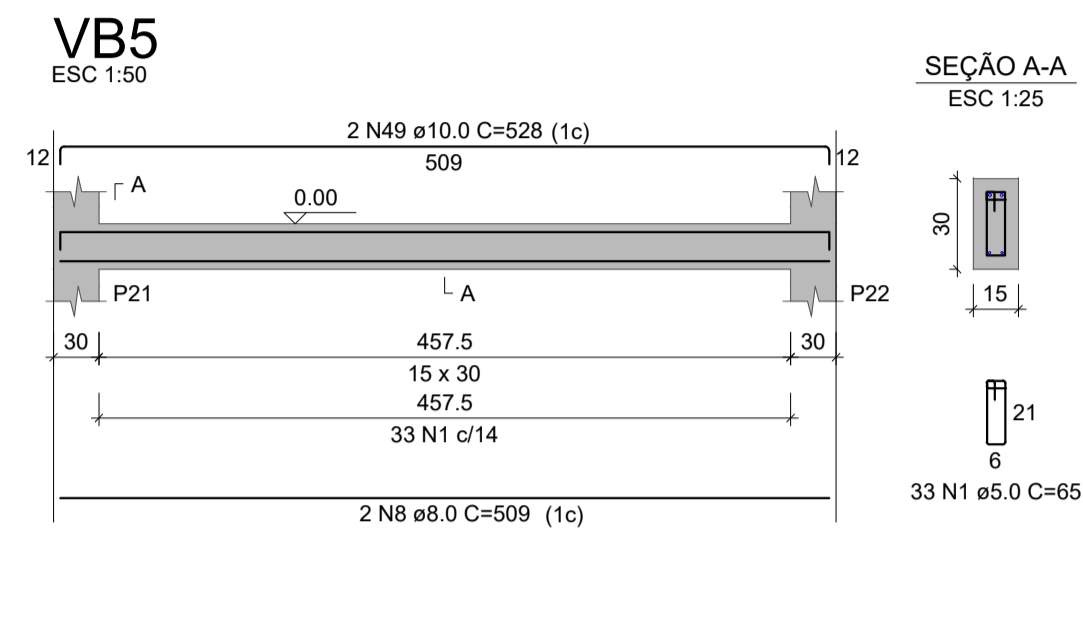
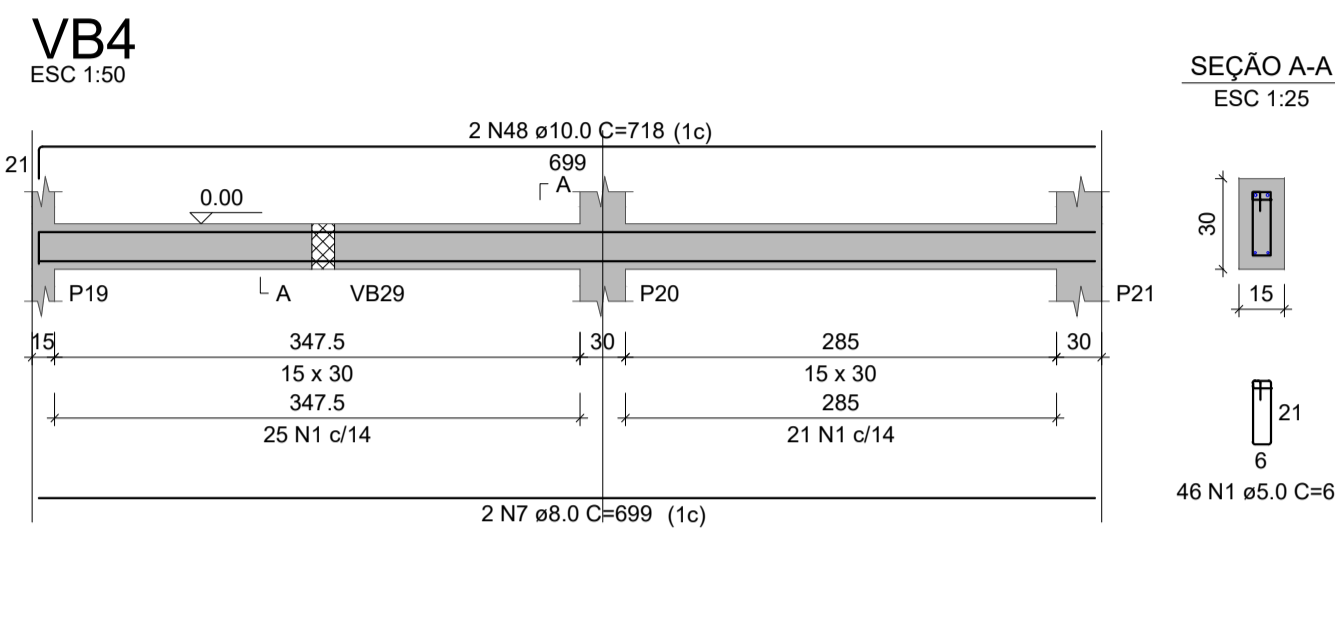
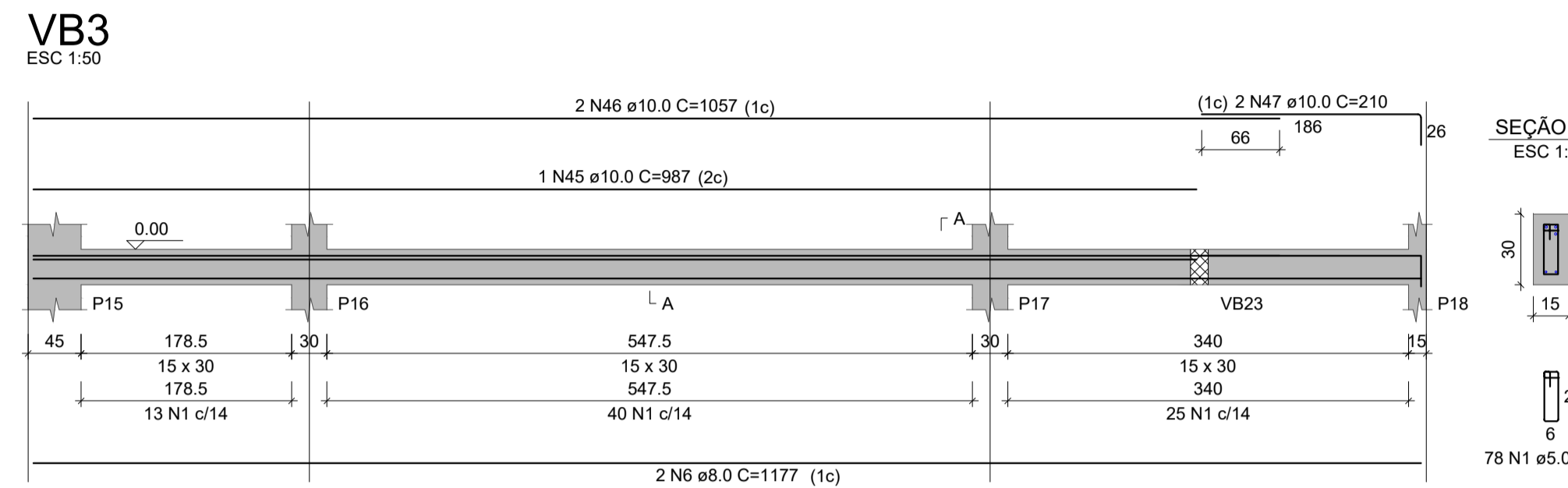
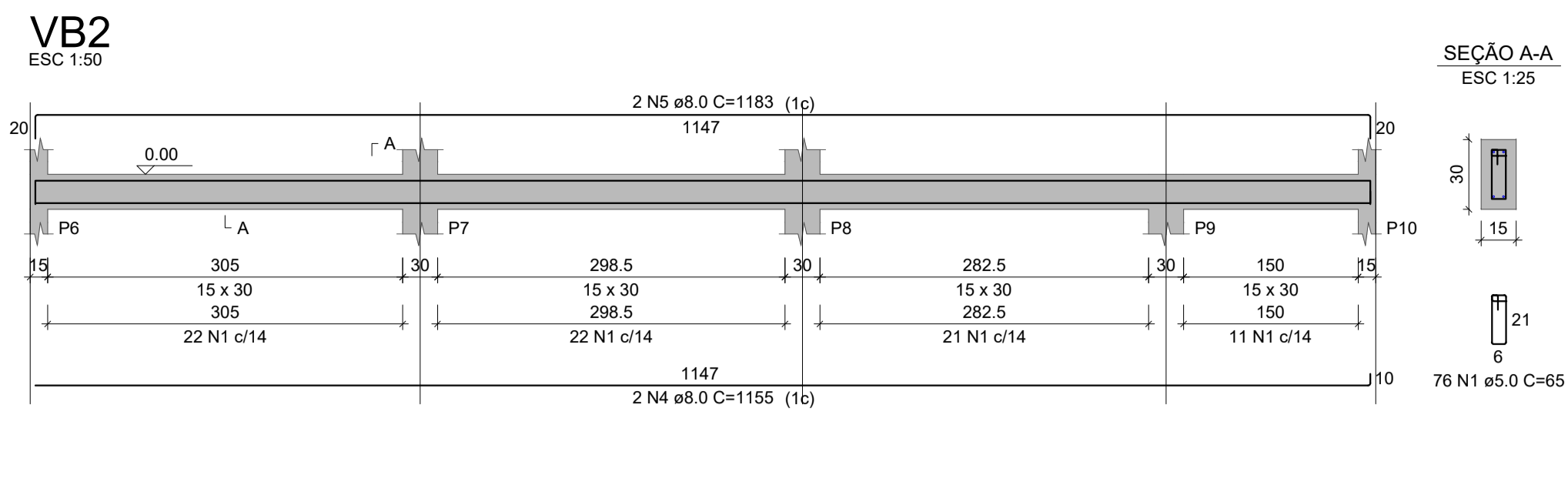
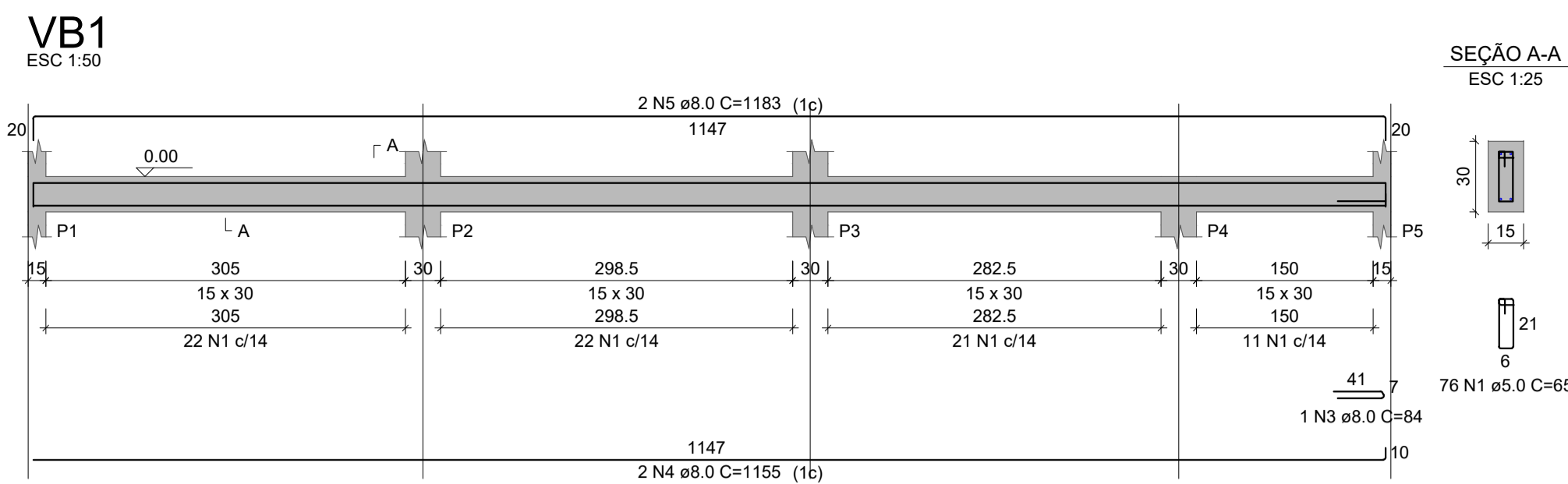


VISTA B
 ESC 1:25

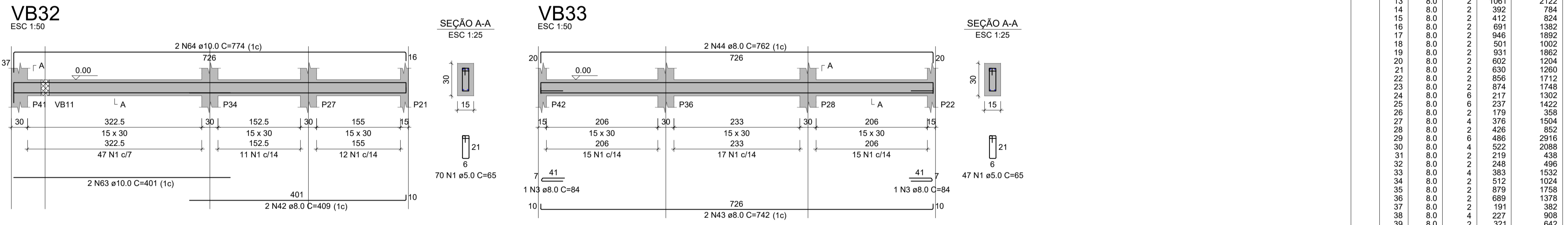
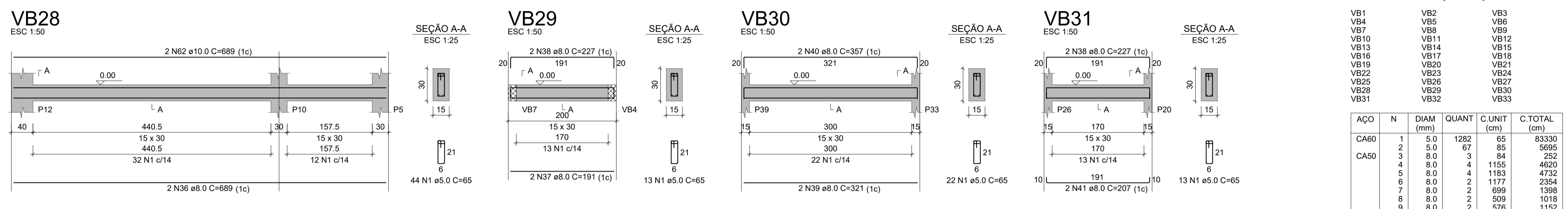
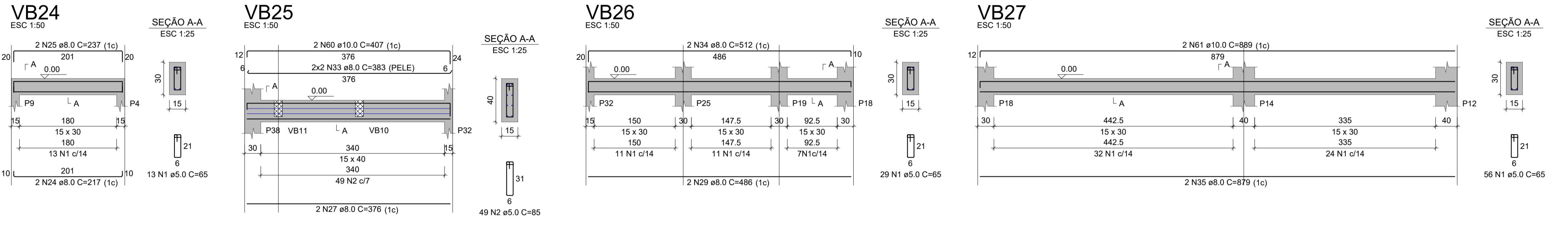
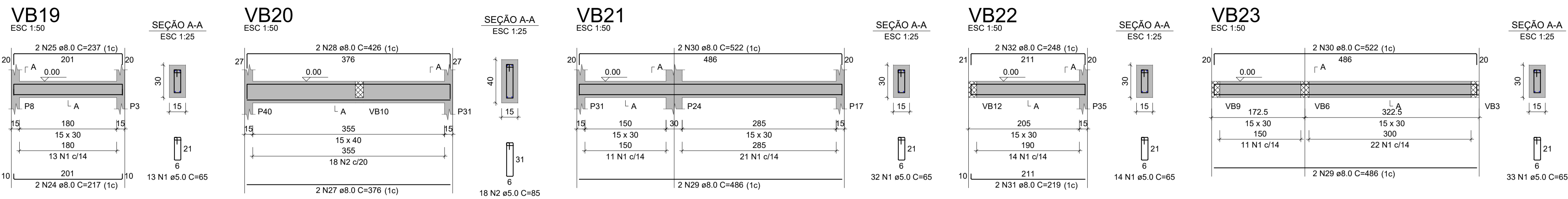


CARIMBO DE APROVAÇÃO

ASSOCIAÇÃO MATO-GROSSENSE DOS MUNICÍPIOS
 COORDENAÇÃO DE PROJETOS
 SITE: www.amm.org.br
 E-MAIL: centraldeprojetosamm

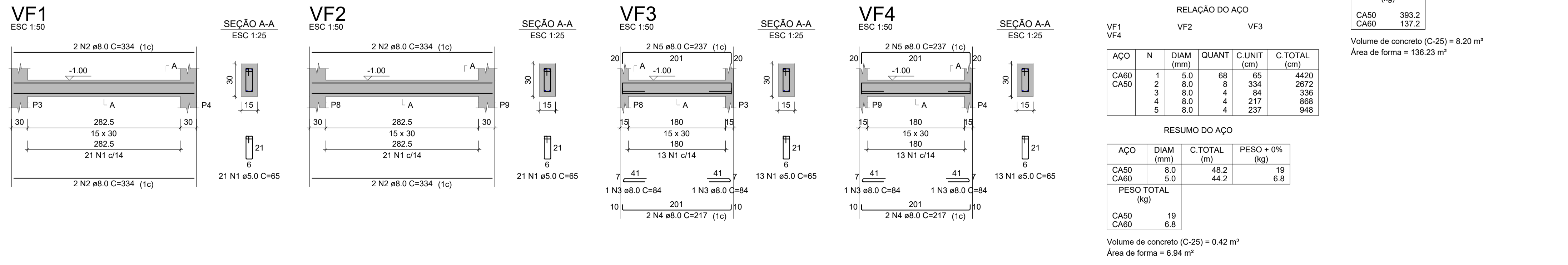


CARIMBO DE APROVAÇÃO			
ASSOCIAÇÃO MATO-GROSSENSE DOS MUNICÍPIOS COORDENAÇÃO DE PROJETOS SITE: www.amm.org.br E-MAIL: centraldeprojetosamm@gmail.com ADM. NEURILAN FRAGA			
TIPO DE OBRA:	INSTITUCIONAL	MODALIDADE:	CONSTRUÇÃO
OBRA:	UNIDADE DESCENTRALIZADA DE REABILITAÇÃO		
PROPRIETÁRIO/ CNPJ:	PREFEITURA MUNICIPAL DE SANTO ANTONIO DO LESTE - MT CNPJ: 04.217.362/0001-90		
ENDEREÇO:	AV. GRAMADOS COM ESQUINA COM A RUA DAS FLORES		
AUTOR DO PROJETO: CREA/CAU:	YURI MIRANDA C. DE OLIVEIRA ENGENHEIRO CIVIL CREA-MT 49090		
RESPONSÁVEL TÉCNICO P/ OBRA:	 A FORÇA VEM DOS MUNICÍPIOS		
PROJETO DE ESTRUTURAS DE CONCRETO ARMADO			
VIGAS BALDRAMES			
LOCAL DO ARQUIVO: PROJETOS 2023	COORDENADAS GEOGRÁFICAS	QUADRO DE ÁREAS	
DATA DE ENTREGA: 24/04/2023			<div style="font-size: 2em; font-weight: bold;">EST</div> <div style="font-size: 3em; font-weight: bold;">05</div> <div style="font-size: 1.5em; font-weight: bold;">15</div>
REVISÃO: 001			
ESCALA: INDICADA			
ART:	DESENHO: YURI MIRANDA		



RELAÇÃO DO AÇO

AÇO	N	DIAM (mm)	QUANT	C.UNIT (cm)	C.TOTAL (cm)
CA60	1	5.0	1282	65	83330
CA50	2	5.0	67	85	5695
	3	8.0	3	84	252
	4	8.0	4	1155	4620
	5	8.0	4	1163	4732
	6	8.0	2	1177	2354
	7	8.0	2	699	1398
	8	8.0	2	509	1018
	9	8.0	2	576	1152
	10	8.0	2	699	1398
	11	8.0	2	599	1198
	12	8.0	2	609	1218
	13	8.0	2	1061	2122
	14	8.0	2	392	784
	15	8.0	2	412	824
	16	8.0	2	691	1382
	17	8.0	2	946	1892
	18	8.0	2	501	1002
	19	8.0	2	651	1302
	20	8.0	2	602	1204
	21	8.0	2	630	1260
	22	8.0	2	856	1712
	23	8.0	2	874	1748
	24	8.0	6	217	1302
	25	8.0	6	237	1422
	26	8.0	2	179	358
	27	8.0	4	376	1504
	28	8.0	2	426	852
	29	8.0	2	486	972
	30	8.0	4	522	2088
	31	8.0	2	219	438
	32	8.0	2	248	496
	33	8.0	4	393	1532
	34	8.0	2	512	1024
	35	8.0	2	879	1758
	36	8.0	2	689	1378
	37	8.0	2	191	382
	38	8.0	4	227	908
	39	8.0	2	321	642
	40	8.0	2	357	714
	41	8.0	2	207	414
	42	8.0	2	409	818
	43	8.0	2	742	1484
	44	8.0	2	762	1524
	45	10.0	1	987	987
	46	10.0	2	1057	2114
	47	10.0	2	210	420
	48	10.0	2	718	1436
	49	10.0	2	528	1056
	50	10.0	2	396	772
	51	10.0	1	335	335
	52	10.0	2	1010	2020
	53	10.0	2	732	1464
	54	10.0	2	1084	2168
	55	10.0	2	718	1436
	56	10.0	2	980	1960
	57	10.0	2	537	1074
	58	10.0	2	979	1958
	59	10.0	2	224	448
	60	10.0	2	407	814
	61	10.0	2	889	1778
	62	10.0	2	689	1378
	63	10.0	2	401	802
	64	10.0	2	774	1548



RESUMO DO AÇO

AÇO	DIAM (mm)	C.TOTAL (m)	PESO + 0% (kg)
CA50	8.0	590.9	233.1
CA60	10.0	259.7	160.1
CA60	5.0	890.3	137.2
PESO TOTAL (kg)			
CA50		393.2	
CA60		137.2	

Volume de concreto (C-25) = 8.20 m³
Área de forma = 136.23 m²

RESUMO DO AÇO

AÇO	DIAM (mm)	C.TOTAL (m)	PESO + 0% (kg)
CA50	5.0	48.2	19
CA60	5.0	44.2	6.8
PESO TOTAL (kg)			
CA50		19	
CA60		6.8	

Volume de concreto (C-25) = 0.42 m³
Área de forma = 6.94 m²

CARIMBO DE APROVAÇÃO

ASSOCIAÇÃO MATO-GROSSENSE DOS MUNICÍPIOS
COORDENAÇÃO DE PROJETOS
SITE: www.amm.org.br
E-MAIL: centraldeprojetosamm@gmail.com

ADM. NEURILAN FRAGA

TIPO DE OBRA: INSTITUCIONAL MODALIDADE: CONSTRUÇÃO

OBRA: UNIDADE DESCENTRALIZADA DE REABILITAÇÃO

PROPRIETÁRIO/CNPJ: PREFEITURA MUNICIPAL DE SANTO ANTONIO DO LESTE - MT
CNPJ: 04.217.362/0001-90

ENDEREÇO: AV. GRAMADOS COM ESQUINA COM A RUA DAS FLORES

AUTOR DO PROJETO: YURI MIRANDA C. DE OLIVEIRA
CREA/CAU: ENGENHEIRO CIVIL CREA-MT 49090

RESPONSÁVEL TÉCNICO P/ OBRA:

PROJETO DE ESTRUTURAS DE CONCRETO ARMADO
VIGAS BALDRAMES E VIGAS FOSSO

LOCAL DO ARQUIVO: PROJETOS 2023
DATA DE ENTREGA: 24/04/2025

REVISÃO: 01

ESCALA: INDICADA

ART: DESENHO: YURI MIRANDA

EST
06
15



Vigas			
Nome	Seção (cm)	Elevação (m)	Nível (m)
VC1	15x30	0.00	3.40
VC2	15x30	0.00	3.40
VC3	20x40	0.00	3.40
VC4	15x40	0.00	3.40
VC5	15x40	0.00	3.40
VC6	15x30	0.00	3.40
VC7	15x35	0.00	3.40
VC8	15x30	0.00	3.40
VC9	15x30	0.00	3.40
VC10	15x30	0.00	3.40
VC11	15x30	0.00	3.40
VC12	15x30	0.00	3.40
VC13	15x35	0.00	3.40
VC14	15x30	0.00	3.40
VC15	15x30	0.00	3.40
VC16	15x30	0.00	3.40
VC17	15x30	0.00	3.40
VC18	15x30	0.00	3.40
VC19	15x40	0.00	3.40
VC20	15x30	0.00	3.40
VC21	15x30	0.00	3.40
VC22	15x30	0.00	3.40
VC23	15x30	0.00	3.40
VC24	15x30	0.00	3.40
VC25	15x30	0.00	3.40
VC26	15x30	0.00	3.40
VC27	15x35	0.00	3.40
VC28	15x30	0.00	3.40
VC29	15x30	0.00	3.40
VC30	15x35	0.00	3.40
VC31	15x30	0.00	3.40
VC32	15x30	0.00	3.40
VC33	15x30	0.00	3.40
VC34	15x30	0.00	3.40
VC35	15x30	0.00	3.40
VC36	15x30	0.00	3.40
VC37	15x30	0.00	3.40

Lajes									
Nome	Tipo	Altura (cm)	Dados				Sobrecarga (kN/m²)		
			Elevação (m)	Nível (m)	Peso próprio (kN/m²)	Adicional	Acidental	Localizada	Água
L1	Mecija	12	0.00	3.4	3.00	1.82	1.00	-	3.00

Características dos materiais		
f _{ck} (MPa)	Ecs (MPa)	Dimensão máxima do agregado = 19 mm
25	24150	

Pilares			
Nome	Seção (cm)	Elevação (m)	Nível (m)
P1	15x30	0.00	3.40
P2	15x30	0.00	3.40
P3	15x30	0.00	3.40
P5	15x30	0.00	3.40
P6	15x30	0.00	3.40
P7	15x30	0.00	3.40
P8	15x30	0.00	3.40
P10	15x30	0.00	3.40
P11	20x45	0.00	3.40
P12	20x40	0.00	3.40
P13	15x40	0.00	3.40
P14	20x40	0.00	3.40
P15	15x45	0.00	3.40
P16	15x30	0.00	3.40
P17	15x30	0.00	3.40
P18	15x30	0.00	3.40
P19	15x30	0.00	3.40
P20	15x30	0.00	3.40
P21	15x30	0.00	3.40
P22	15x30	0.00	3.40
P23	15x30	0.00	3.40
P24	15x30	0.00	3.40
P25	15x30	0.00	3.40
P26	15x30	0.00	3.40
P27	15x30	0.00	3.40
P28	17x30	0.00	3.40
P29	15x30	0.00	3.40
P30	15x30	0.00	3.40
P31	15x30	0.00	3.40
P32	15x30	0.00	3.40
P33	15x30	0.00	3.40
P34	15x30	0.00	3.40
P35	15x30	0.00	3.40
P36	17x30	0.00	3.40
P37	15x30	0.00	3.40
P38	15x30	0.00	3.40
P39	15x30	0.00	3.40
P40	15x30	0.00	3.40
P41	15x30	0.00	3.40
P42	15x30	0.00	3.40
P43	15x30	0.00	3.40
P44	15x30	0.00	3.40
P45	15x30	0.00	3.40

Legenda dos pilares

- Pilar que morre
- Pilar que passa
- Pilar que nasce

Legenda das vigas e paredes

- Viga

CARIMBO DE APROVAÇÃO

ASSOCIAÇÃO MATO-GROSSENSE DOS MUNICÍPIOS
COORDENAÇÃO DE PROJETOS
 SITE: www.amm.org.br
 E-MAIL: centraldeprojetosamm@gmail.com
ADM. NEURILAN FRAGA

TIPO DE OBRA:	INSTITUCIONAL	MODALIDADE:	CONSTRUÇÃO
OBRA:	UNIDADE DESCENTRALIZADA DE REABILITAÇÃO		
PROPRIETÁRIO/ CNPJ:	PREFEITURA MUNICIPAL DE SANTO ANTONIO DO LESTE - MT CNPJ: 04.217.362/0001-90		
ENDEREÇO:	AV. GRAMADOS COM ESQUINA COM A RUA DAS FLORES		
AUTOR DO PROJETO: CREA/CAU:	YURI MIRANDA C. DE OLIVEIRA ENGENHEIRO CIVIL CREA-MT 49090		
RESPONSÁVEL TÉCNICO P/ OBRA:	AMM Associação Mato-grossense dos Municípios A FORÇA VEM DOS MUNICÍPIOS		
PROJETO DE ESTRUTURAS DE CONCRETO ARMADO			
ASSUNTO: EDIFICAÇÃO			
PLANTA DE FORMA PAVIMENTO CINTA			
LOCAL DO ARQUIVO: PROJETOS 2023	COORDENADAS GEOGRÁFICAS	QUADRO DE ÁREAS	
DATA DE ENTREGA: 24/04/2023			EST
REVISÃO: 001			07
ESCALA: INDICADA			15
ART:	DESENHO: YURI MIRANDA		

Forma do pavimento CINTA (Nível 3.40)
escala 1:50

P1=P2=P3=P5=P6=P10=
 =P16=P17=P18=P19=
 =P20=P21=P22=P23=
 =P24=P25=P29=P31=
 =P32=P37=P38=P39=
 =P40=P41=P42

P7=P8=P26=P27=P30=
 =P33=P34=P35

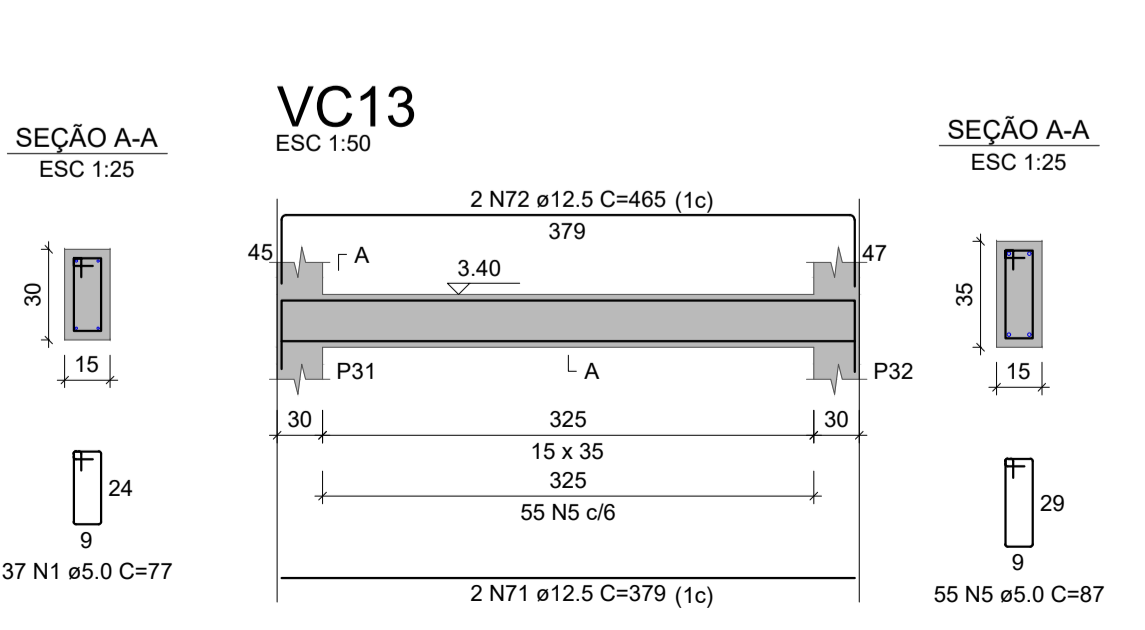
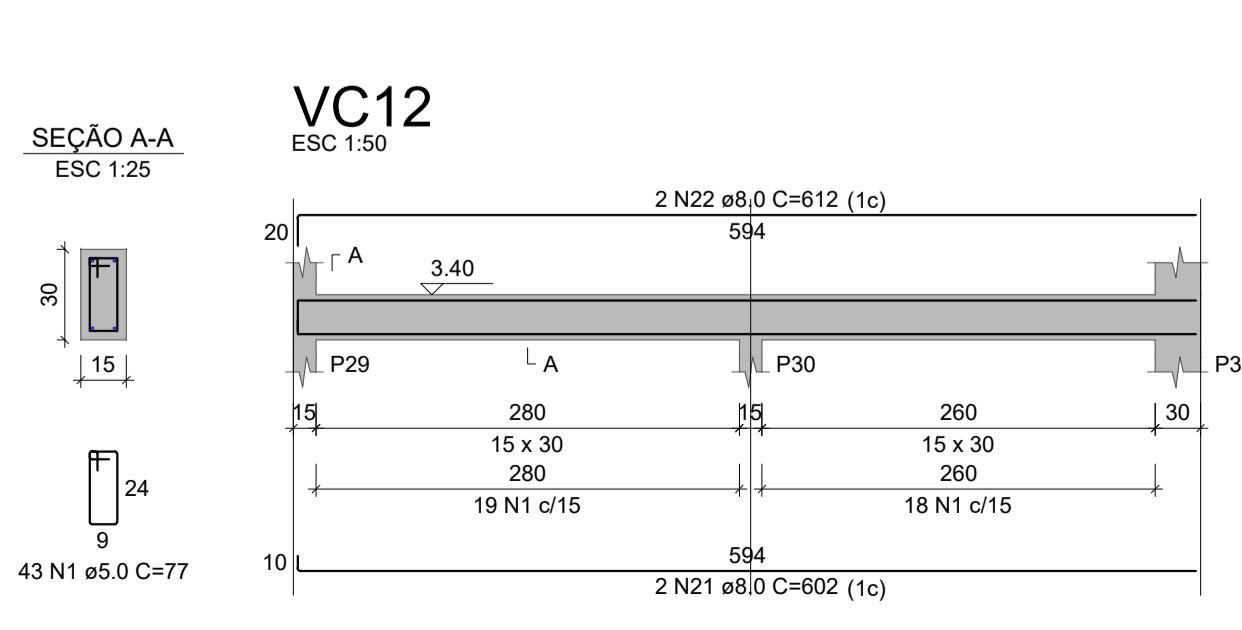
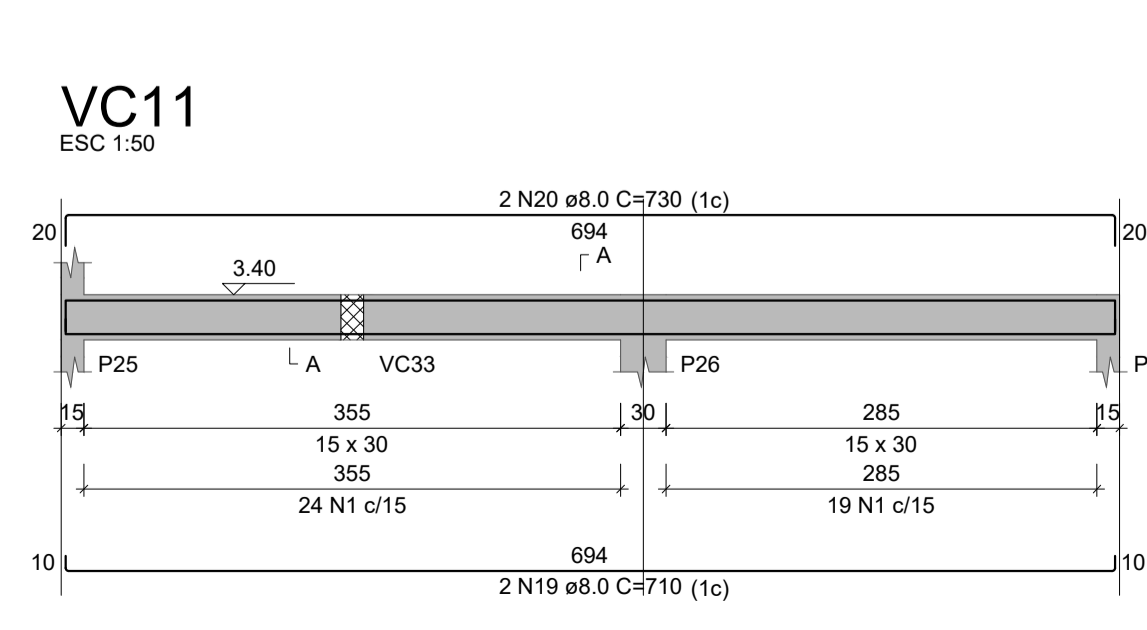
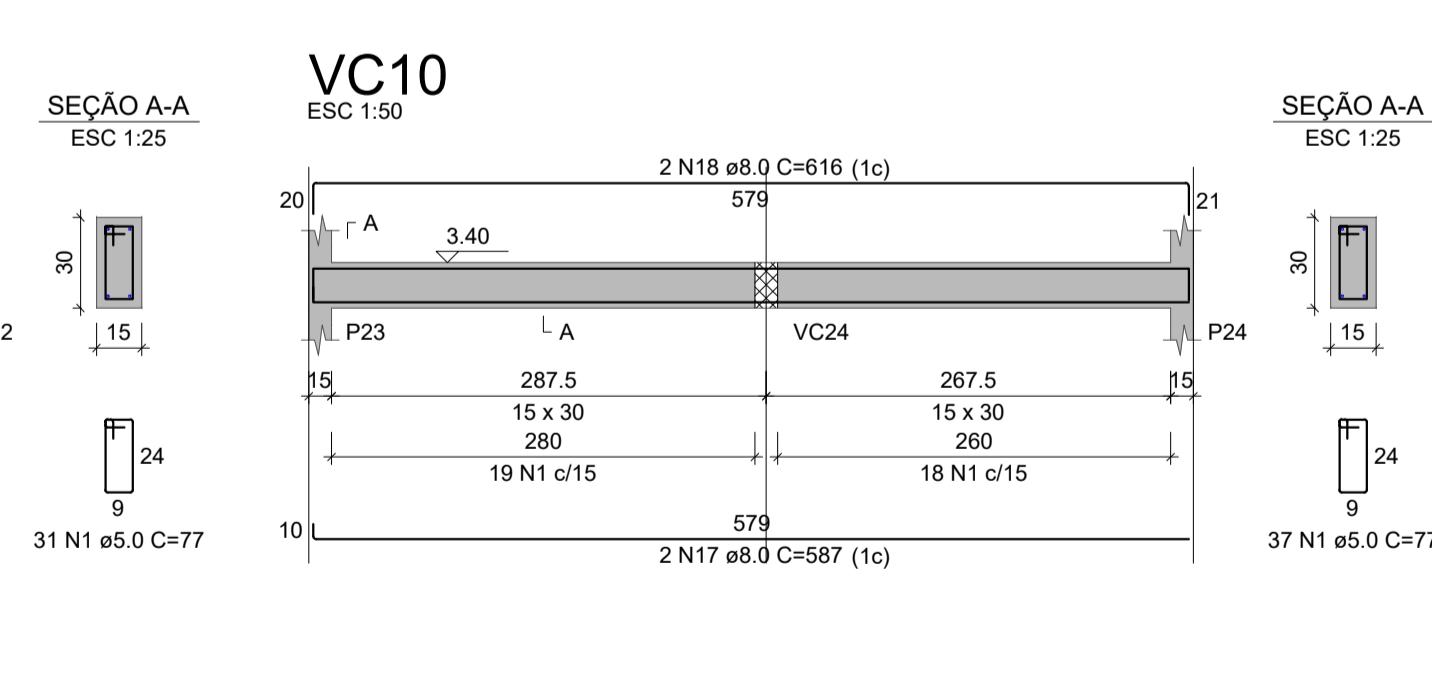
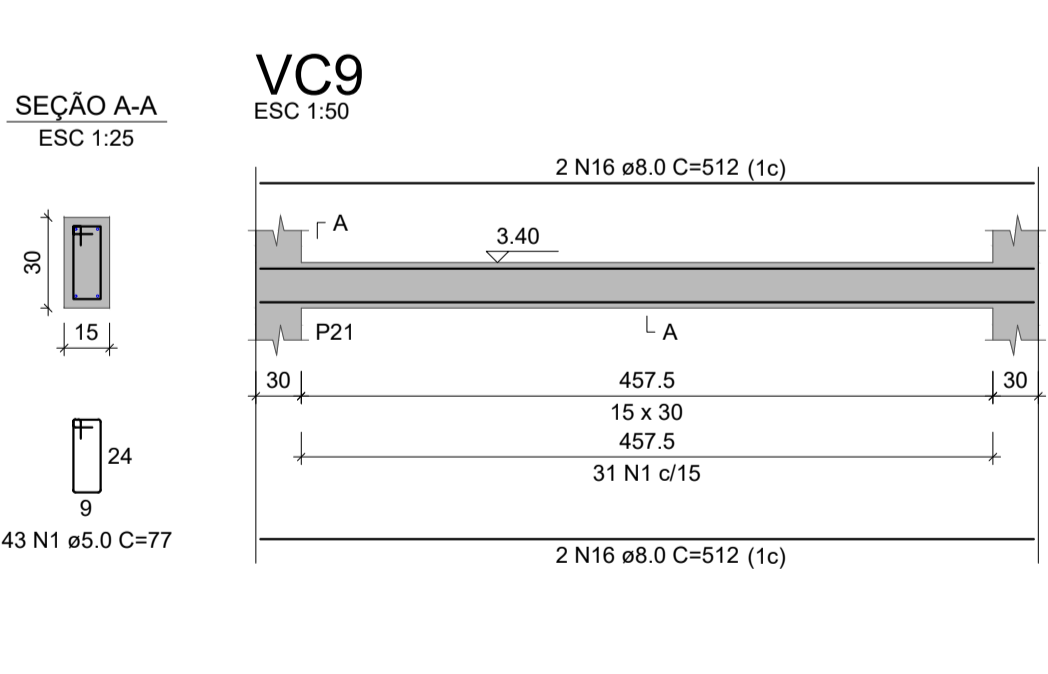
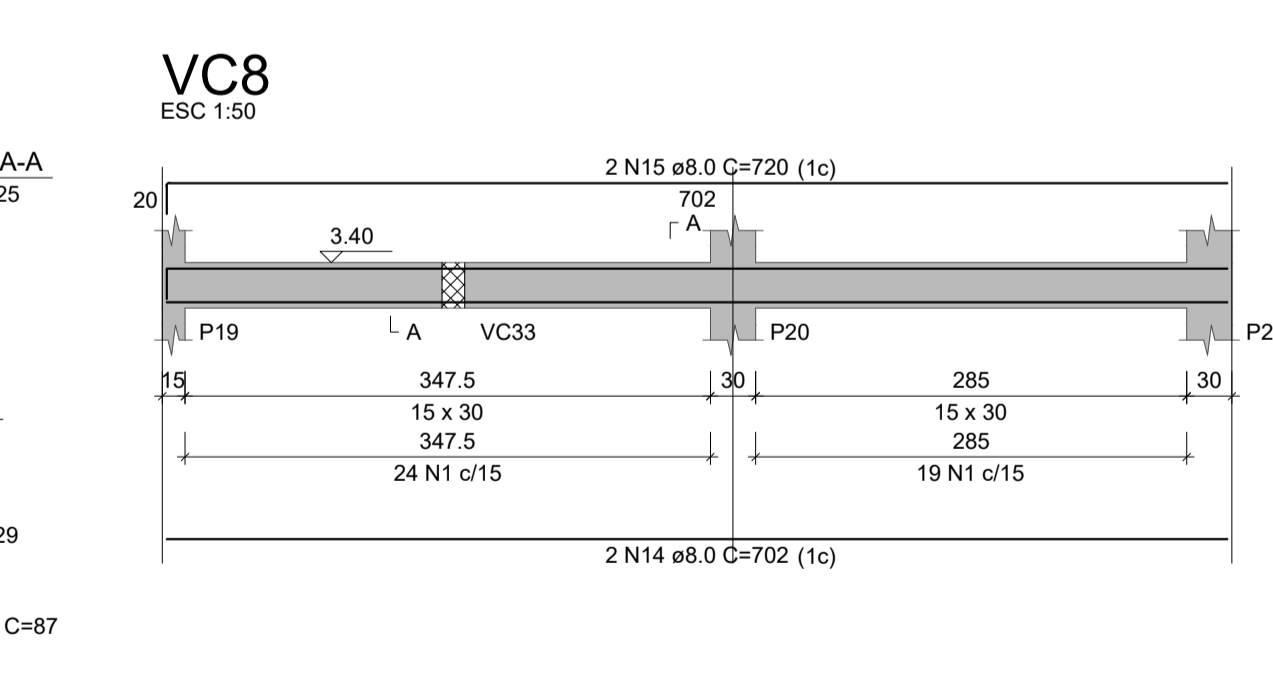
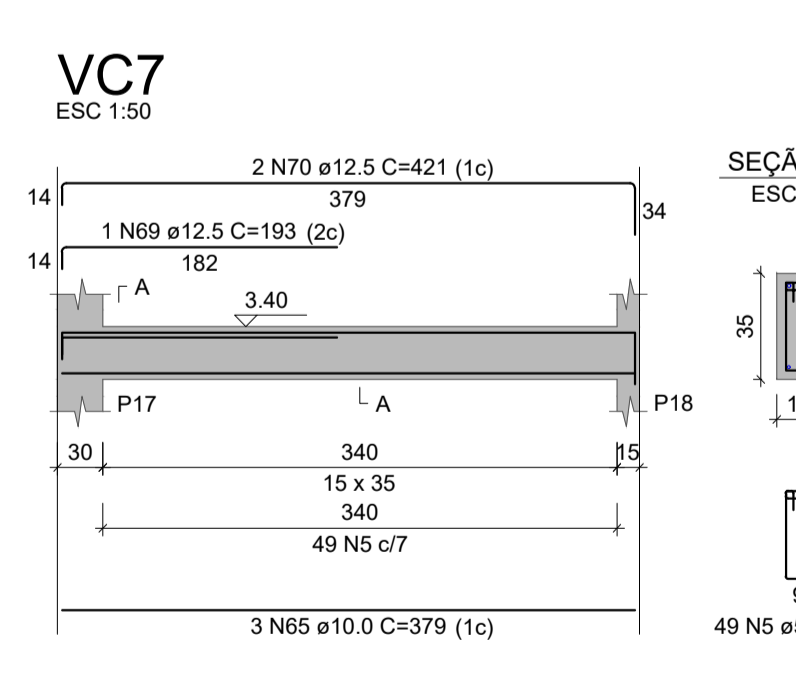
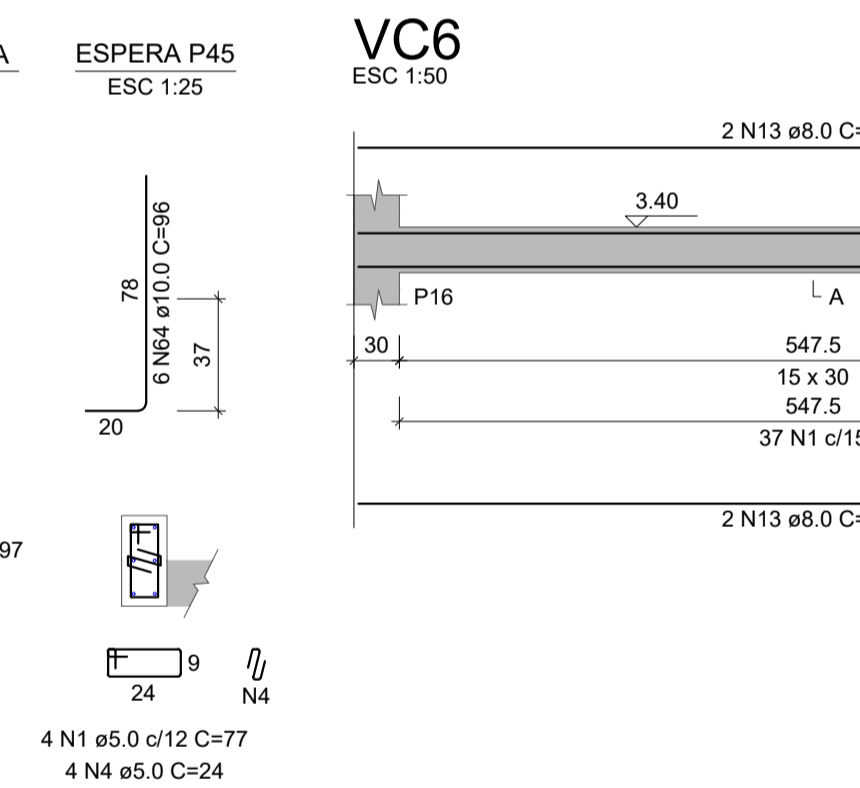
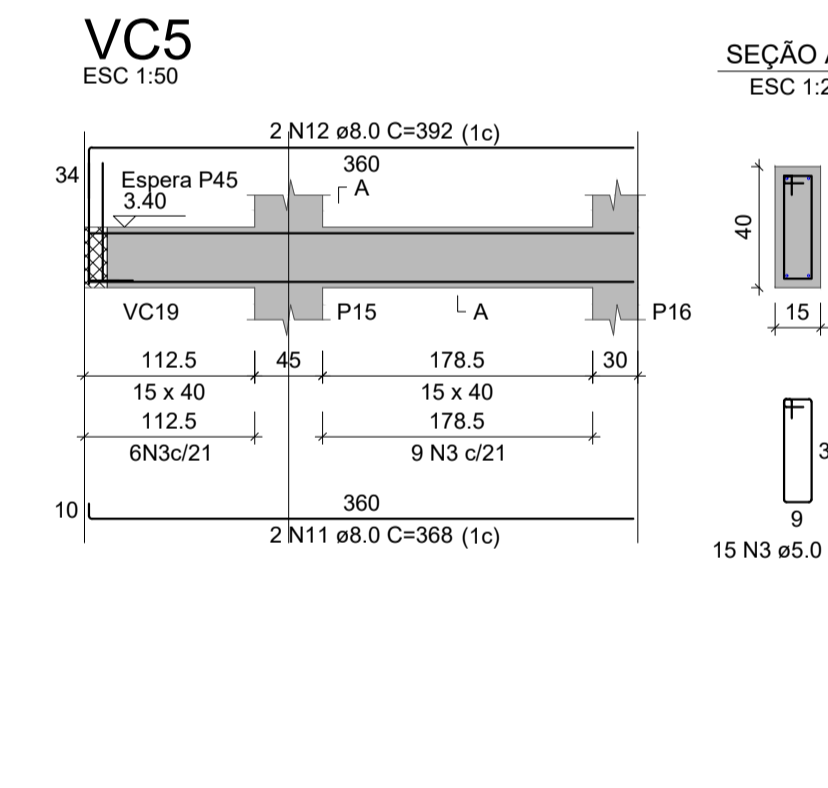
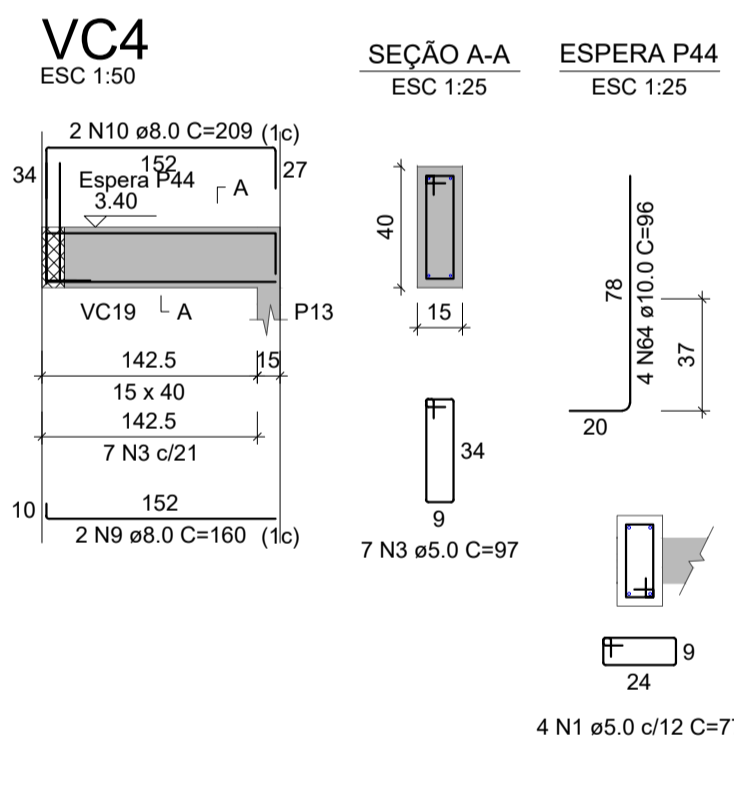
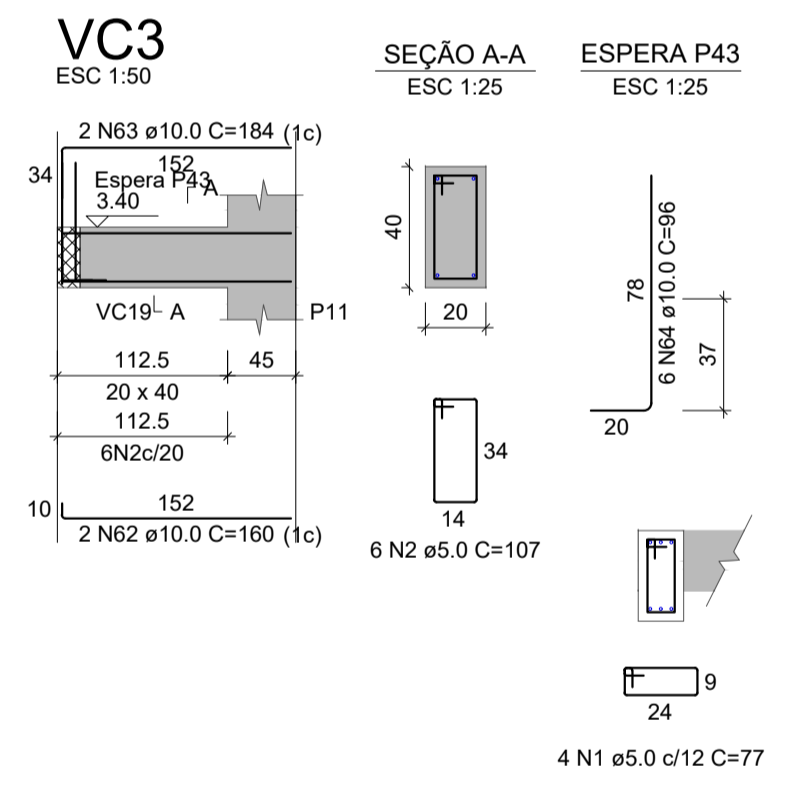
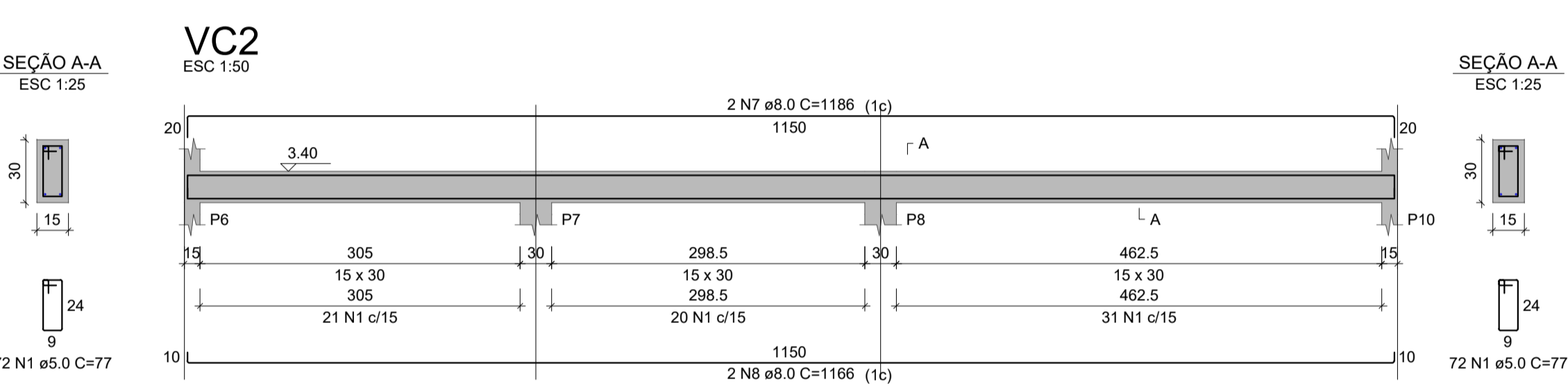
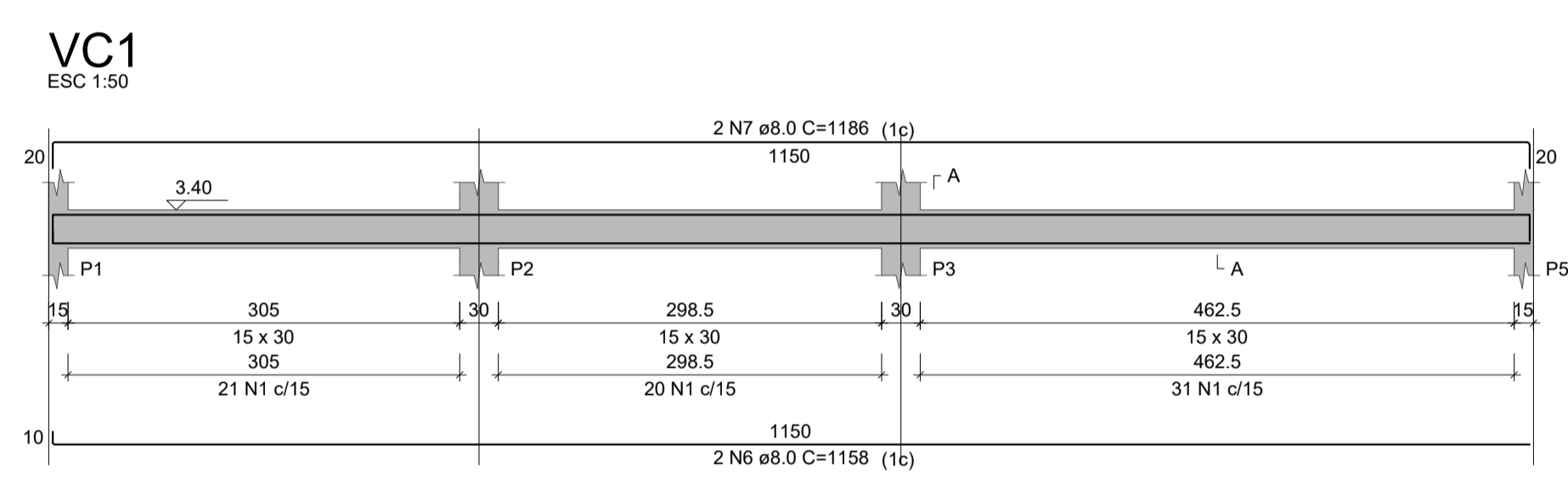
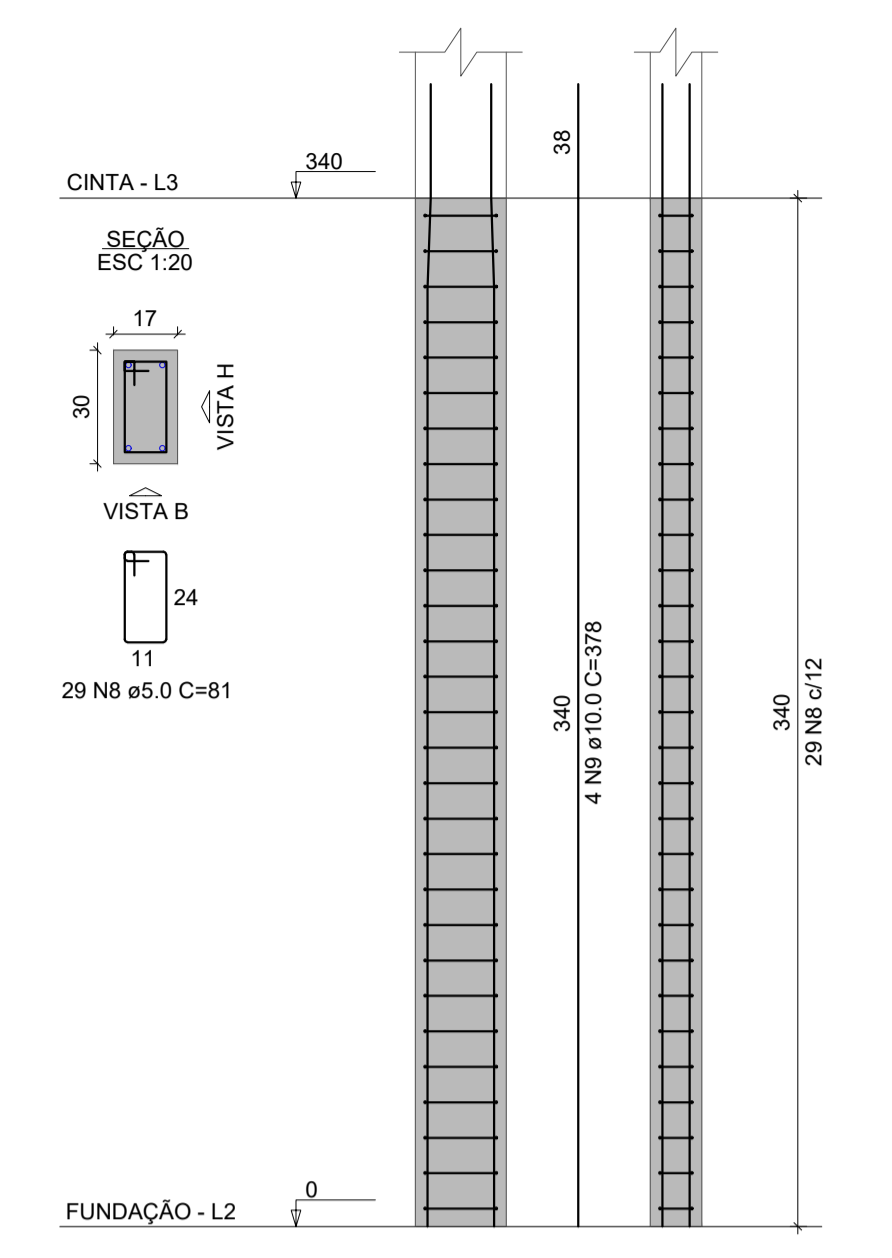
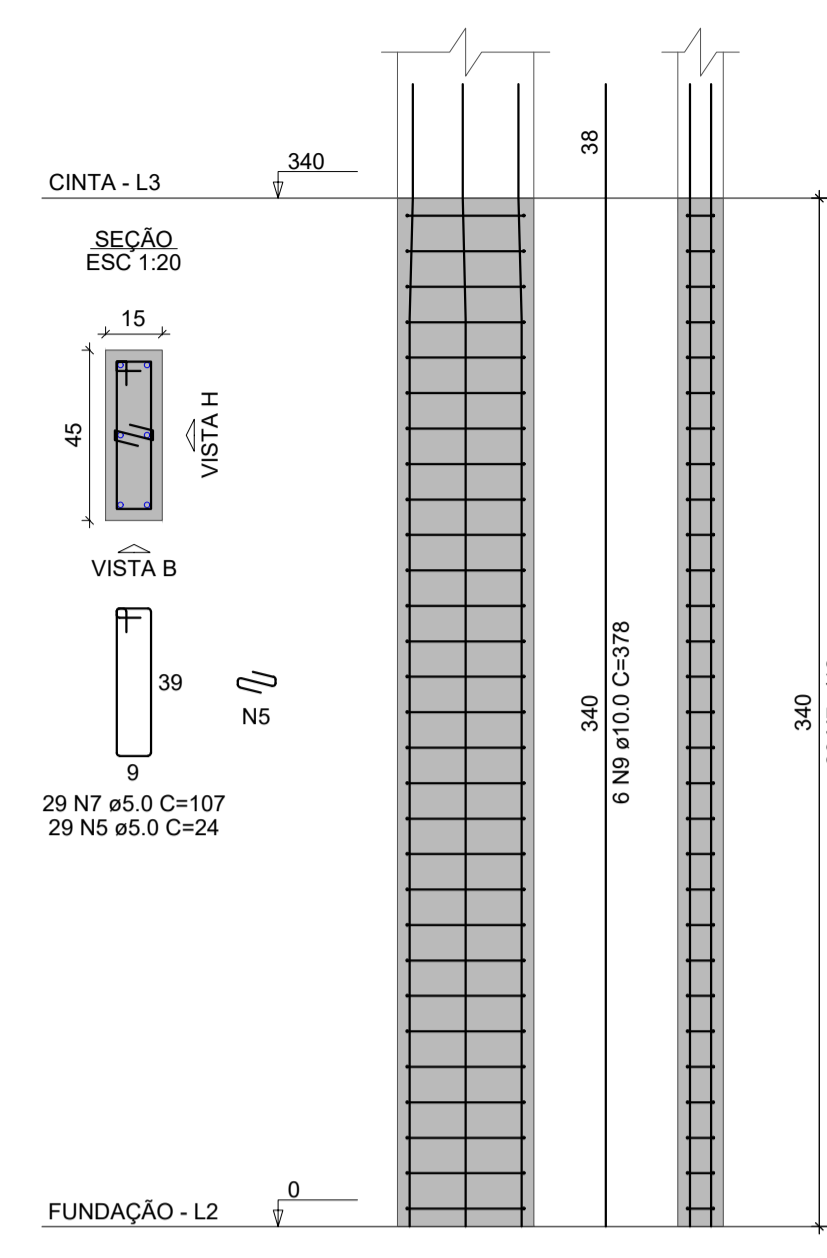
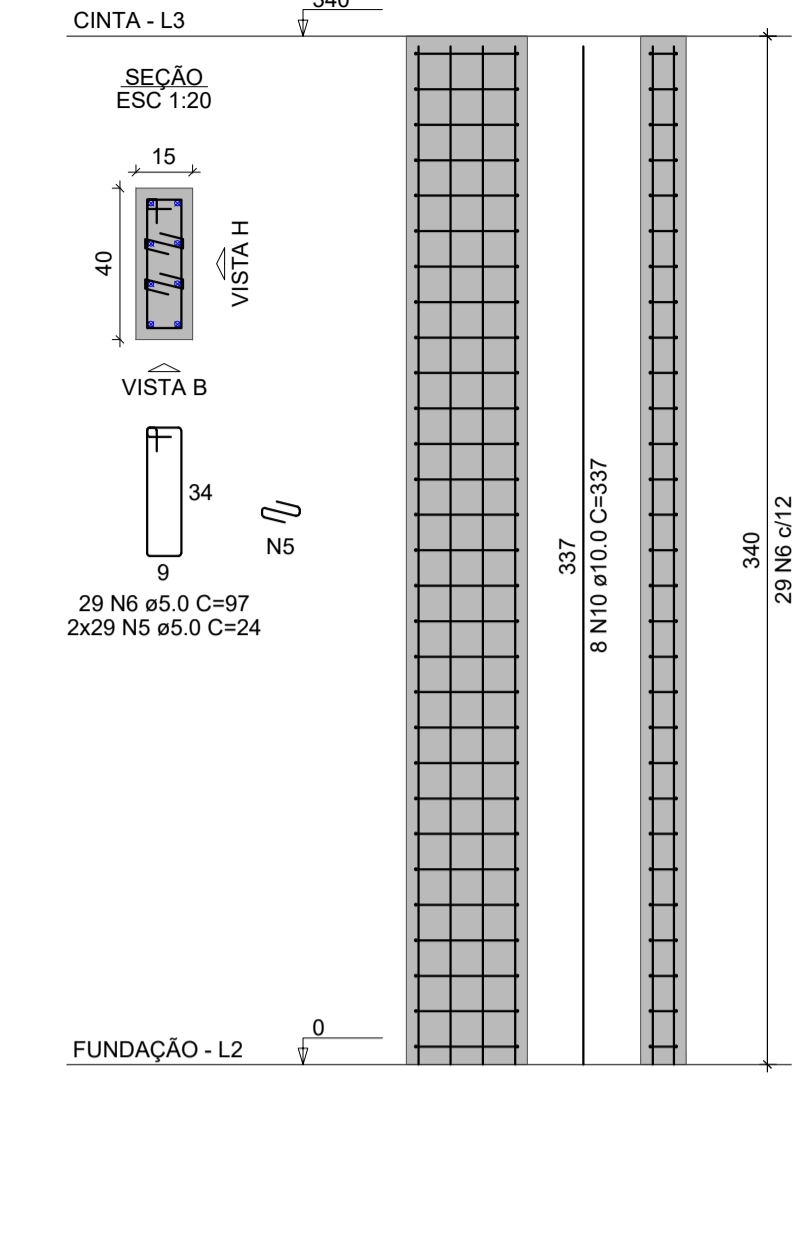
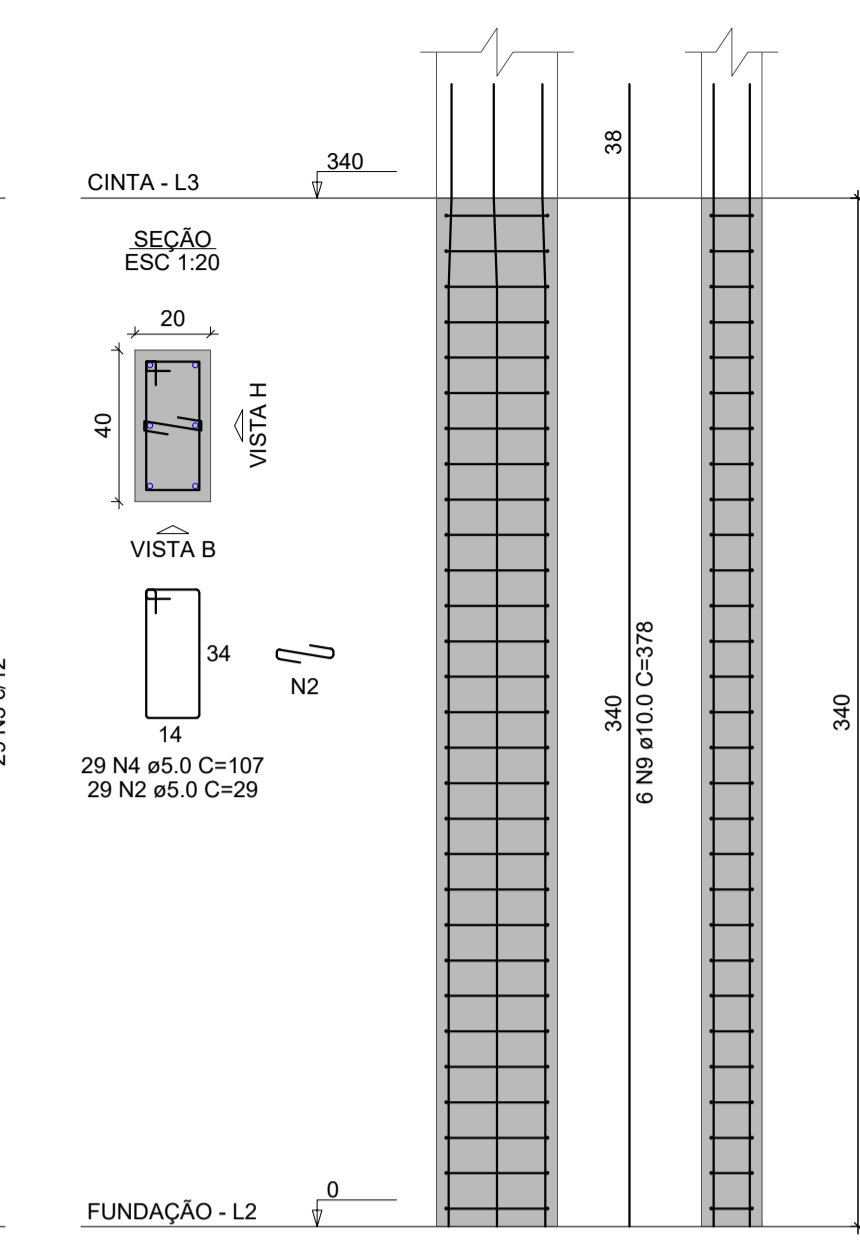
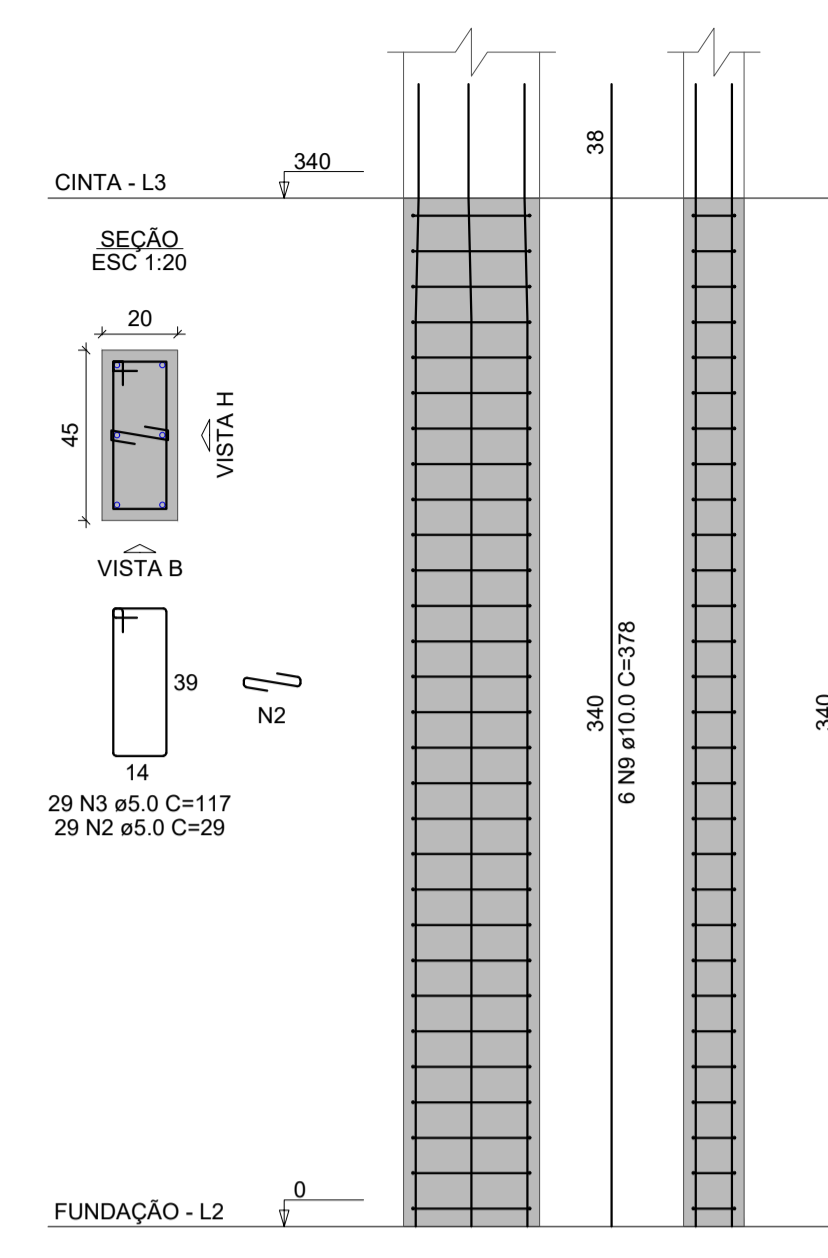
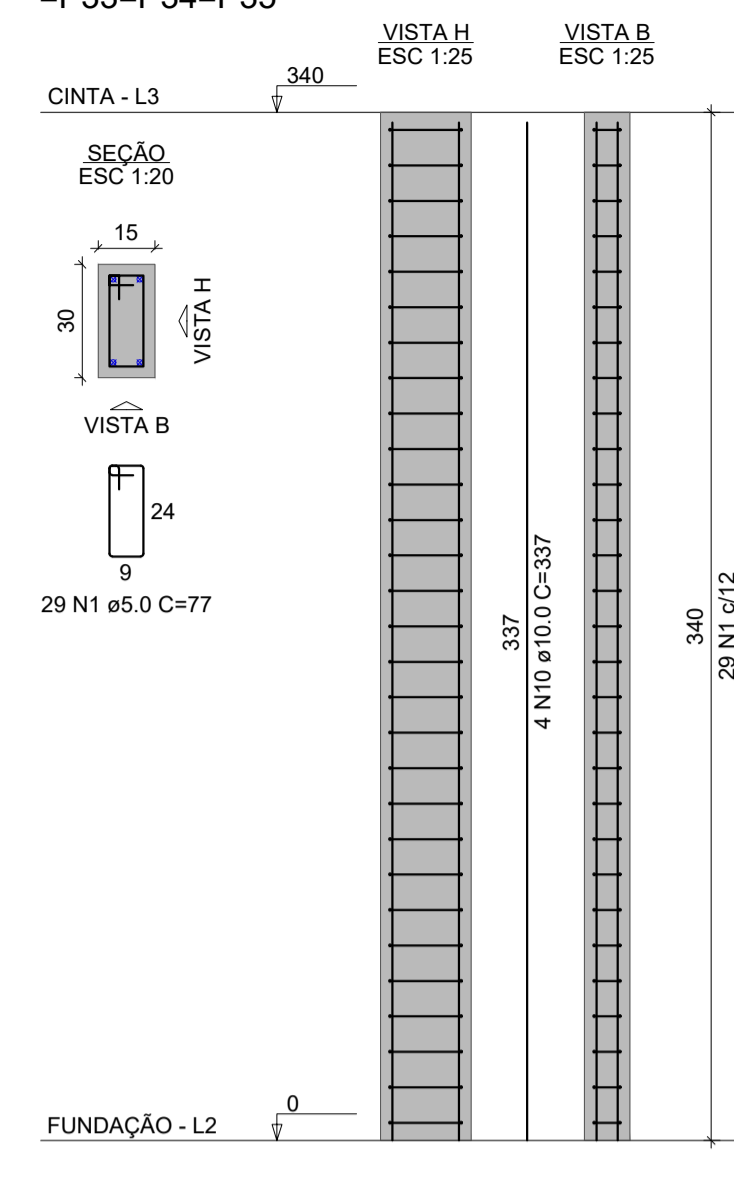
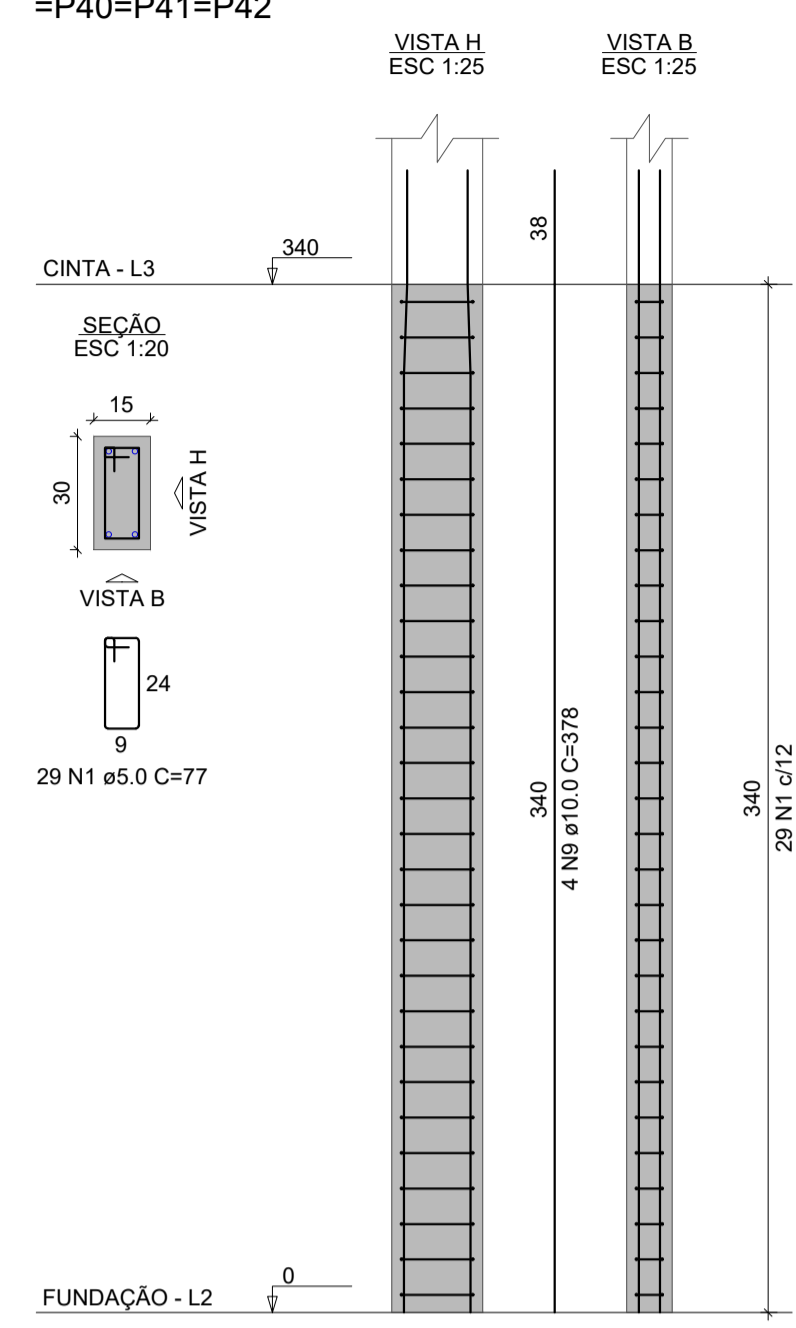
P11

P12=P14

P13

P15

P28=P36



RELAÇÃO DO AÇO

AÇO	N	DIAM (mm)	QUANT	C.UNIT (cm)	C.TOTAL (cm)	AÇO	DIAM (mm)	C.TOTAL (m)	PESO + 0% (kg)
CA60	1	5.0	957	77	73689	CA50	10.0	633.8	390.7
	2	5.0	87	29	2523	CA60	5.0	985.1	151.8
	3	5.0	29	117	3393	PESO TOTAL (kg)			
	4	5.0	58	107	6206	CA50 390.7			
	5	5.0	87	24	2088	CA60 151.8			
	6	5.0	29	97	2813	Volume de concreto (C-25) = 6.68 m³			
	7	5.0	29	107	3103	Área de forma = 127.77 m²			
	8	5.0	58	81	4698				
	9	10.0	132	378	49896				
	10	10.0	40	337	13480				

CARIMBO DE APROVAÇÃO

TIPO DE OBRA:	INSTITUCIONAL	MODALIDADE:	CONSTRUÇÃO
OBRA:	UNIDADE DESCENTRALIZADA DE REABILITAÇÃO		
PROPRIETÁRIO/ CNPJ:	PREFEITURA MUNICIPAL DE SANTO ANTONIO DO LESTE - MT CNPJ: 04.217.362/0001-90		
ENDEREÇO:	AV. GRAMADOS COM ESQUINA COM A RUA DAS FLORES		
AUTOR DO PROJETO/ CREA/CAU:	YURI MIRANDA C. DE OLIVEIRA ENGENHEIRO CIVIL CREA-MT 49090		
RESPONSÁVEL TÉCNICO P/ OBRA:	ADM. NEURILAN FRAGA		

ASSOCIAÇÃO MATO-GROSSENSE DOS MUNICÍPIOS
 COORDENAÇÃO DE PROJETOS

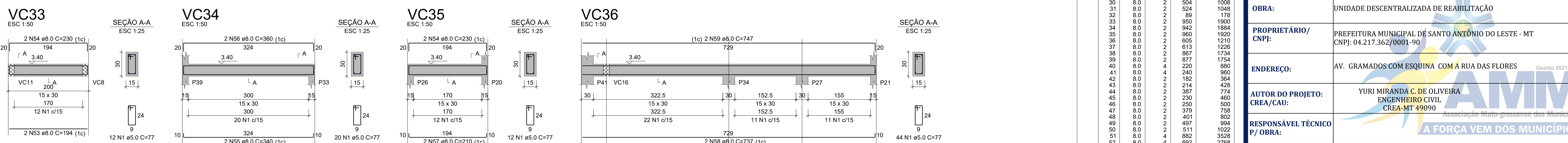
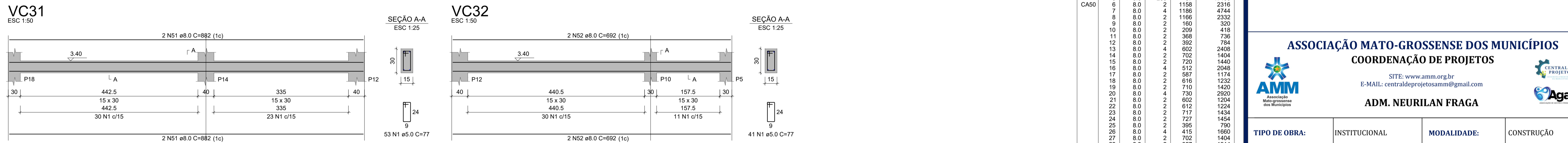
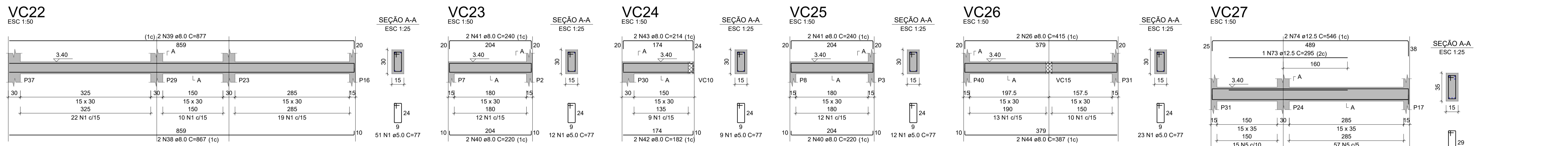
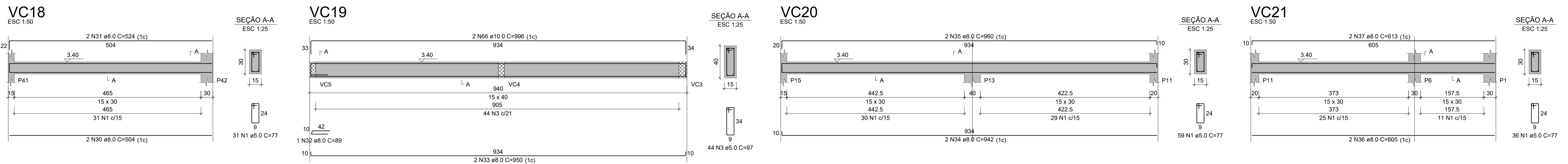
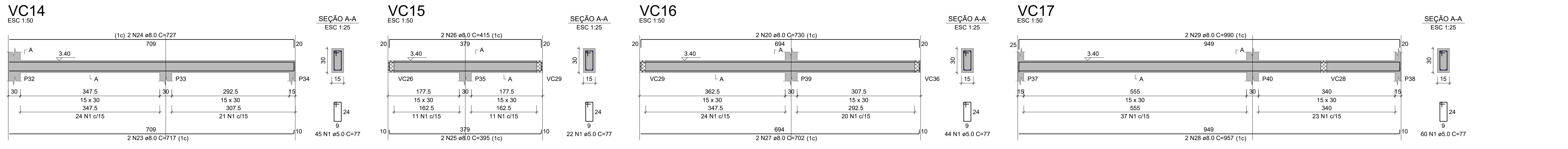
SITE: www.amm.org.br
 E-MAIL: centraldeprojetosamm@gmail.com

ADM. NEURILAN FRAGA

PROJETO DE ESTRUTURAS DE CONCRETO ARMADO
 ASSUNTO: EDIFICAÇÃO

PILARES CINTA E VIGAS CINTA

LOCAL DO ARQUIVO: PROJETOS 2023	COORDENADAS GEOGRÁFICAS	QUADRO DE ÁREAS
DATA DE ENTREGA: 24/04/2023		
REVISÃO: 001		
ESCALA: INDICADA		
ART:	DESENHO: YURI MIRANDA	



RELAÇÃO DO AÇO

VC	N	DIAM (mm)	QUANT	C.UNIT (cm)	C.TOTAL (cm)
VC1	1	5.0	1050	77	80850
VC2	2	5.0	6	107	642
VC3	3	5.0	66	97	6402
VC4	4	5.0	4	24	96
VC5	5	5.0	200	87	17400
VC6	6	8.0	2	1158	2316
VC7	7	8.0	4	1186	4744
VC8	8	8.0	2	1166	2332
VC9	9	8.0	2	180	320
VC10	10	8.0	2	209	418
VC11	11	8.0	2	368	736
VC12	12	8.0	2	392	784
VC13	13	8.0	4	602	2408
VC14	14	8.0	2	702	1404
VC15	15	8.0	2	720	1440
VC16	16	8.0	4	512	2048
VC17	17	8.0	2	587	1174
VC18	18	8.0	2	616	1232
VC19	19	8.0	2	710	1420
VC20	20	8.0	4	370	2920
VC21	21	8.0	2	602	1204
VC22	22	8.0	2	612	1224
VC23	23	8.0	2	717	1434
VC24	24	8.0	2	727	1454
VC25	25	8.0	2	395	790
VC26	26	8.0	4	415	1660
VC27	27	8.0	2	702	1404
VC28	28	8.0	2	957	1914
VC29	29	8.0	2	990	1980
VC30	30	8.0	2	624	1008
VC31	31	8.0	2	524	1048
VC32	32	8.0	2	89	178
VC33	33	8.0	2	950	1900
VC34	34	8.0	2	942	1884
VC35	35	8.0	2	960	1920
VC36	36	8.0	2	605	1210
VC37	37	8.0	4	613	2452
VC38	38	8.0	2	867	1734
VC39	39	8.0	2	877	1754
VC40	40	8.0	2	880	1760
VC41	41	8.0	2	240	480
VC42	42	8.0	2	182	364
VC43	43	8.0	2	214	428
VC44	44	8.0	2	387	774
VC45	45	8.0	2	230	460
VC46	46	8.0	2	250	500
VC47	47	8.0	2	379	758
VC48	48	8.0	2	401	802
VC49	49	8.0	2	497	994
VC50	50	8.0	2	511	1022
VC51	51	8.0	4	882	3528
VC52	52	8.0	4	692	2768
VC53	53	8.0	2	194	388
VC54	54	8.0	4	230	920
VC55	55	8.0	2	340	680
VC56	56	8.0	2	360	720
VC57	57	8.0	2	210	420
VC58	58	8.0	2	737	1474
VC59	59	8.0	2	747	1494
VC60	60	8.0	2	745	1490
VC61	61	8.0	2	765	1530
VC62	62	10.0	2	160	320
VC63	63	10.0	2	184	368
VC64	64	10.0	16	96	1536
VC65	65	10.0	3	379	1137
VC66	66	10.0	2	996	1992
VC67	67	10.0	1	317	317
VC68	68	10.0	2	508	1016
VC69	69	12.5	1	193	193
VC70	70	12.5	2	421	842
VC71	71	12.5	2	379	758
VC72	72	12.5	2	465	930
VC73	73	12.5	1	295	295
VC74	74	12.5	2	546	1092

RESUMO DO AÇO

AÇO	DIAM (mm)	C.TOTAL (m)	PESO + 0% (kg)
CA50	8.0	759.8	299.8
CA50	10.0	66.9	41.2
CA50	12.5	41.1	39.6
CA60	5.0	1053.9	162.4
PESO TOTAL (kg)			
CA50		380.6	
CA60		162.4	

Volume de concreto (C-25) = 8.60 m³
Área de forma = 140.00 m²

CARIMBO DE APROVAÇÃO

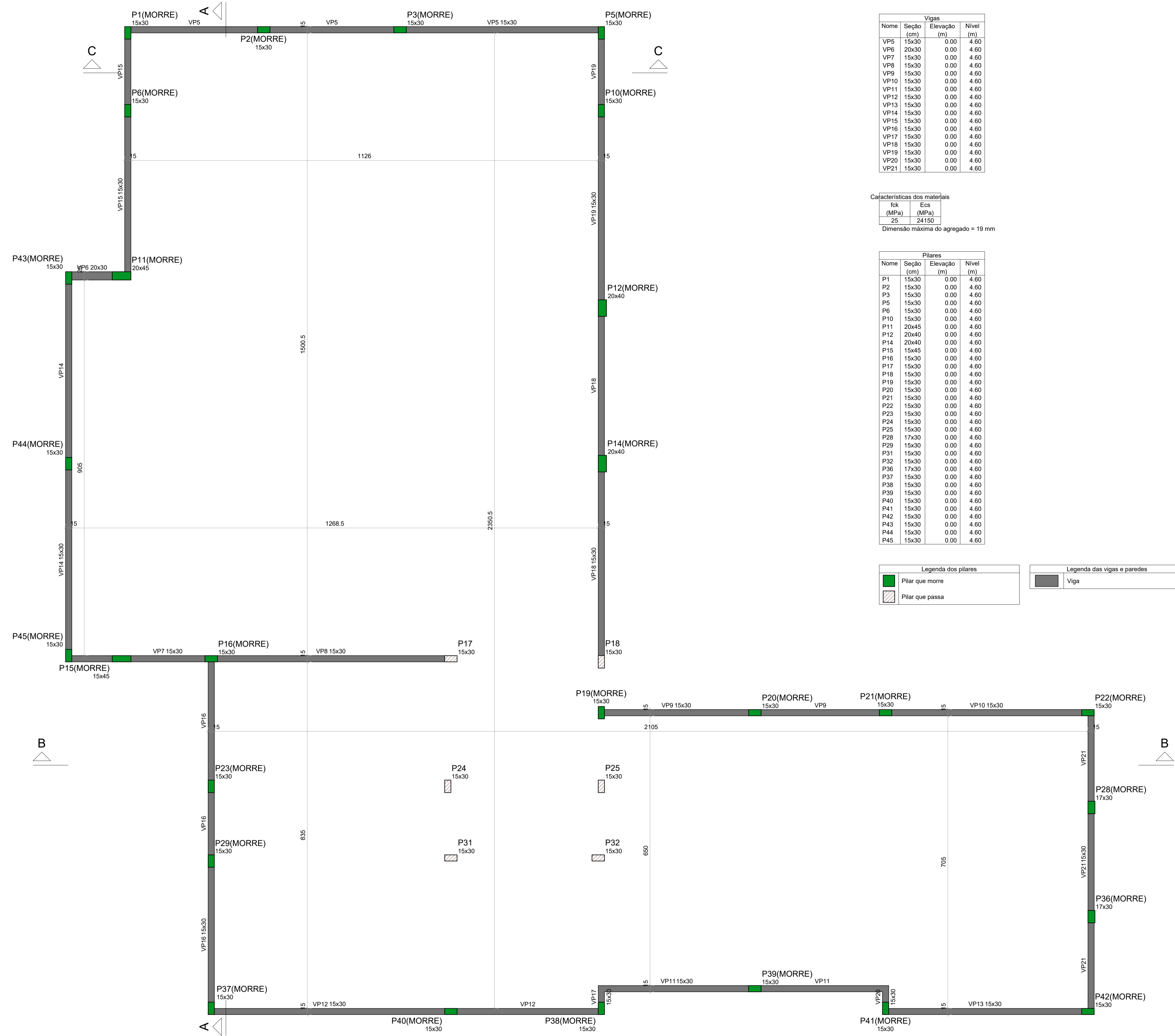
ASSOCIAÇÃO MATO-GROSSENSE DOS MUNICÍPIOS
COORDENAÇÃO DE PROJETOS

SITE: www.amm.org.br
E-MAIL: centraldeprojetosamm@gmail.com

ADM. NEURILAN FRAGA

TIPO DE OBRA:	INSTITUCIONAL	MODALIDADE:	CONSTRUÇÃO
OBRA:	UNIDADE DESCENTRALIZADA DE REABILITAÇÃO		
PROPRIETÁRIO/ CNPJ:	PREFEITURA MUNICIPAL DE SANTO ANTONIO DO LESTE - MT CNPJ: 04.217.362/0001-90		
ENDEREÇO:	AV. GRAMADOS COM ESQUINA COM A RUA DAS FLORES		
AUTOR DO PROJETO: CREA/CAU:	YURI MIRANDA C. DE OLIVEIRA ENGENHEIRO CIVIL CREA-MT 49090		
RESPONSÁVEL TÉCNICO P/ OBRA:	YURI MIRANDA C. DE OLIVEIRA ENGENHEIRO CIVIL CREA-MT 49090		
ASSUNTO: EDIFICAÇÃO	PROJETO DE ESTRUTURAS DE CONCRETO ARMADO		
VIGAS CINTA			
LOCAL DO ARQUIVO:	COORDENADAS GEOGRÁFICAS	QUADRO DE ÁREAS	
DATA DE ENTREGA:	24/04/2023		
REVISÃO:	01		
ESCALA:	INDICADA		
ART:	DESENHO: YURI MIRANDA		

EST 09 / 15



Vigas			
Nome	Seção (cm)	Elevação (m)	Nível (m)
VP5	15x30	0.00	4.60
VP6	20x30	0.00	4.60
VP7	15x30	0.00	4.60
VP8	15x30	0.00	4.60
VP9	15x30	0.00	4.60
VP10	15x30	0.00	4.60
VP11	15x30	0.00	4.60
VP12	15x30	0.00	4.60
VP13	15x30	0.00	4.60
VP14	15x30	0.00	4.60
VP15	15x30	0.00	4.60
VP16	15x30	0.00	4.60
VP17	15x30	0.00	4.60
VP18	15x30	0.00	4.60
VP19	15x30	0.00	4.60
VP20	15x30	0.00	4.60
VP21	15x30	0.00	4.60

Características dos materiais

fck (MPa)	Ecs (MPa)
25	24150

Dimensão máxima do agregado = 19 mm

Pilares			
Nome	Seção (cm)	Elevação (m)	Nível (m)
P1	15x30	0.00	4.60
P2	15x30	0.00	4.60
P3	15x30	0.00	4.60
P5	15x30	0.00	4.60
P6	15x30	0.00	4.60
P10	15x30	0.00	4.60
P11	20x45	0.00	4.60
P12	20x40	0.00	4.60
P14	20x40	0.00	4.60
P15	15x45	0.00	4.60
P16	15x30	0.00	4.60
P17	15x30	0.00	4.60
P18	15x30	0.00	4.60
P19	15x30	0.00	4.60
P20	15x30	0.00	4.60
P21	15x30	0.00	4.60
P22	15x30	0.00	4.60
P23	15x30	0.00	4.60
P24	15x30	0.00	4.60
P25	15x30	0.00	4.60
P28	17x30	0.00	4.60
P29	15x30	0.00	4.60
P31	15x30	0.00	4.60
P32	15x30	0.00	4.60
P36	17x30	0.00	4.60
P37	15x30	0.00	4.60
P38	15x30	0.00	4.60
P39	15x30	0.00	4.60
P40	15x30	0.00	4.60
P41	15x30	0.00	4.60
P42	15x30	0.00	4.60
P43	15x30	0.00	4.60
P44	15x30	0.00	4.60
P45	15x30	0.00	4.60

Legenda dos pilares

- Pilar que morre
- Pilar que passa

Legenda das vigas e paredes

- Viga

Forma intermediária do pavimento PLATIBANDA (Nível 4.60)

escala 1:50

CARIMBO DE APROVAÇÃO

ASSOCIAÇÃO MATO-GROSSENSE DOS MUNICÍPIOS
COORDENAÇÃO DE PROJETOS

SITE: www.amm.org.br
E-MAIL: centraldeprojetosamm@gmail.com

ADM. NEURILAN FRAGA


TIPO DE OBRA:	INSTITUCIONAL	MODALIDADE:	CONSTRUÇÃO
OBRA:	UNIDADE DESCENTRALIZADA DE REABILITAÇÃO		
PROPRIETÁRIO/ CNPJ:	PREFEITURA MUNICIPAL DE SANTO ANTONIO DO LESTE - MT CNPJ: 04.217.362/0001-90		
ENDEREÇO:	AV. GRAMADOS COM ESQUINA COM A RUA DAS FLORES		
AUTOR DO PROJETO: CREA/CAU:	YURI MIRANDA C. DE OLIVEIRA ENGENHEIRO CIVIL CREA-MT 49090		
RESPONSÁVEL TÉCNICO P/ OBRA:	A FORÇA VEM DOS MUNICÍPIOS		
PROJETO DE ESTRUTURAS DE CONCRETO ARMADO			
ASSUNTO: EDIFICAÇÃO			
PLANTA DE FORMA PAVIMENTO PLATIBANDA			
LOCAL DO ARQUIVO: PROJETOS 2023	COORDENADAS GEOGRÁFICAS	QUADRO DE ÁREAS	
DATA DE ENTREGA: 24/04/2023			EST 10 / 15
REVISÃO: 001			
ESCALA: INDICADA			
ART:	DESENHO: YURI MIRANDA		


Vigas			
Nome	Seção (cm)	Elevação (m)	Nível (m)
VP1	15x30	0.00	6.00
VP2	15x30	0.00	6.00
VP3	15x30	0.00	6.00
VP4	15x30	0.00	6.00

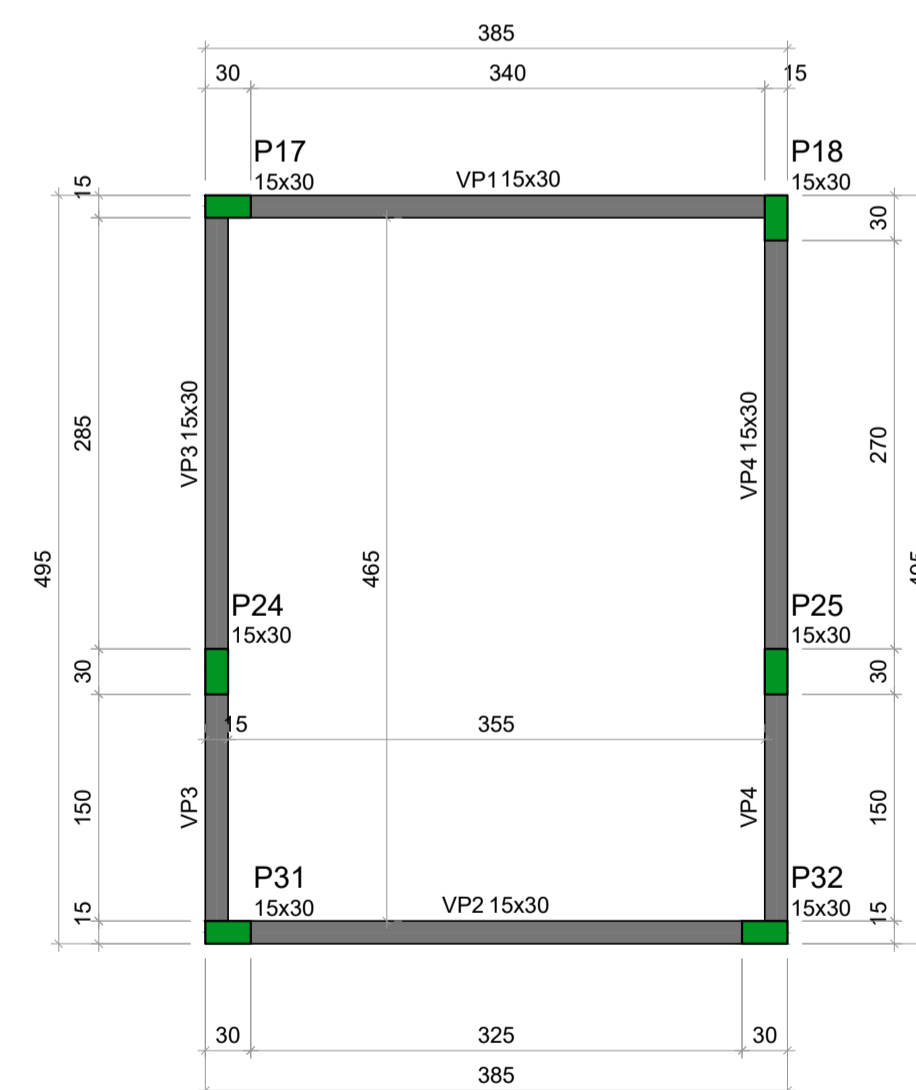
Características dos materiais	
fck (MPa)	Ecs (MPa)
25	24150

Dimensão máxima do agregado = 19 mm

Pilares			
Nome	Seção (cm)	Elevação (m)	Nível (m)
P17	15x30	0.00	6.00
P18	15x30	0.00	6.00
P24	15x30	0.00	6.00
P25	15x30	0.00	6.00
P31	15x30	0.00	6.00
P32	15x30	0.00	6.00

Legenda dos pilares	
	Pilar que morre

Legenda das vigas e paredes	
	Viga



Forma do pavimento PLATIBANDA (Nível 6.00)
escala 1:50

CARIMBO DE APROVAÇÃO

ASSOCIAÇÃO MATO-GROSSENSE DOS MUNICÍPIOS
COORDENAÇÃO DE PROJETOS
 SITE: www.amm.org.br
 E-MAIL: centraldeprojetosamm@gmail.com
ADM. NEURILAN FRAGA

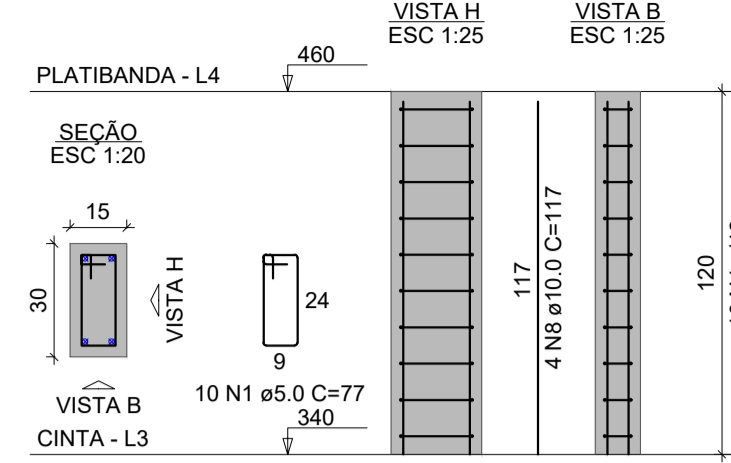
TIPO DE OBRA:	INSTITUCIONAL	MODALIDADE:	CONSTRUÇÃO
OBRA:	UNIDADE DESCENTRALIZADA DE REABILITAÇÃO		
PROPRIETÁRIO/ CNPJ:	PREFEITURA MUNICIPAL DE SANTO ANTONIO DO LESTE - MT CNPJ: 04.217.362/0001-90		
ENDEREÇO:	AV. GRAMADOS COM ESQUINA COM A RUA DAS FLORES		
AUTOR DO PROJETO/ CREA/CAU:	YURI MIRANDA C. DE OLIVEIRA ENGENHEIRO CIVIL CREA-MT 49090		
RESPONSÁVEL TÉCNICO P/ OBRA:	YURI MIRANDA C. DE OLIVEIRA ENGENHEIRO CIVIL CREA-MT 49090		

PROJETO DE ESTRUTURAS DE CONCRETO ARMADO
ASSUNTO: EDIFICAÇÃO

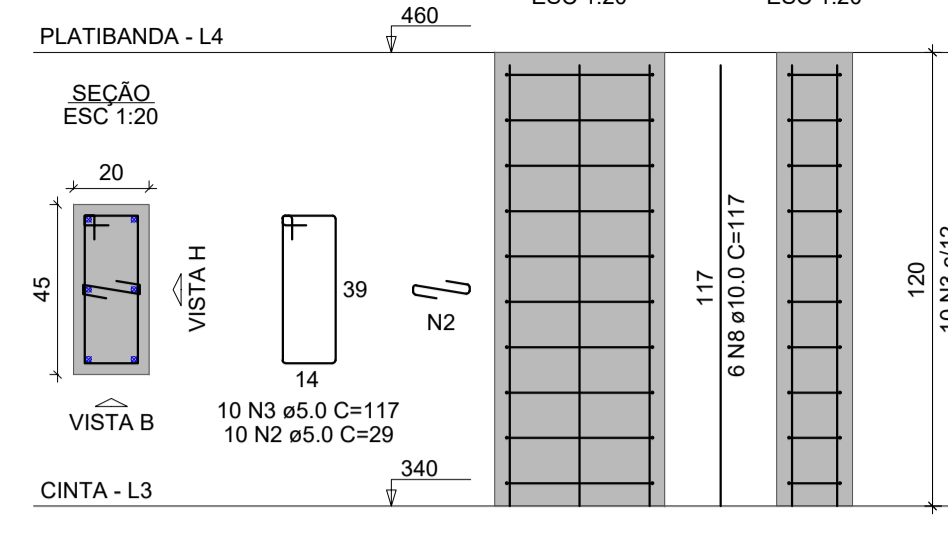
PLANTA DE FORMA PAVIMENTO PLATIBANDA

LOCAL DO ARQUIVO: PROJETOS 2023	COORDENADAS GEOGRÁFICAS	QUADRO DE ÁREAS	EST 11 / 15
DATA DE ENTREGA: 24/04/2023			
REVISÃO: 001			
ESCALA: INDICADA			
ART:	DESENHO: YURI MIRANDA		

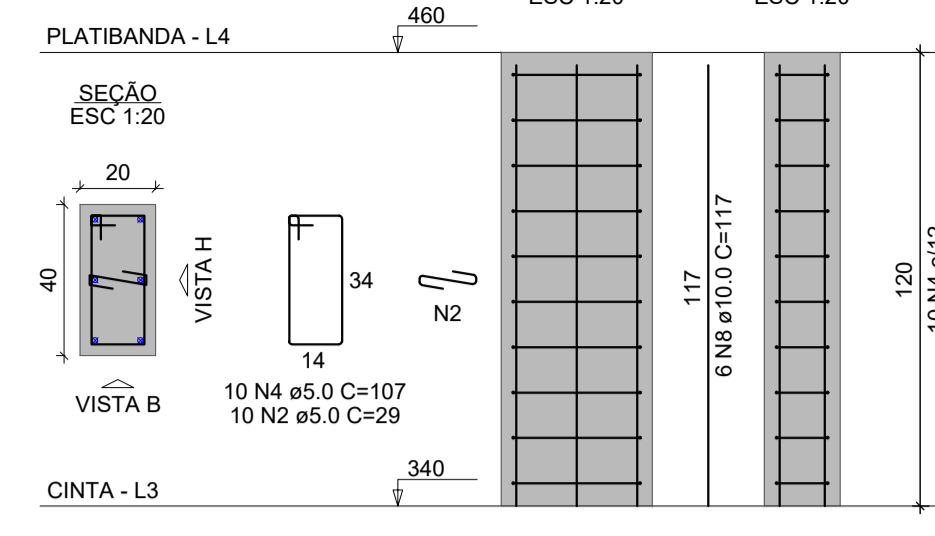
P1=P2=P3=P5=P6=P10=P16=P19=
=P20=P21=P22=P23=P29=P37=
=P38=P39=P40=P41=P42=P44



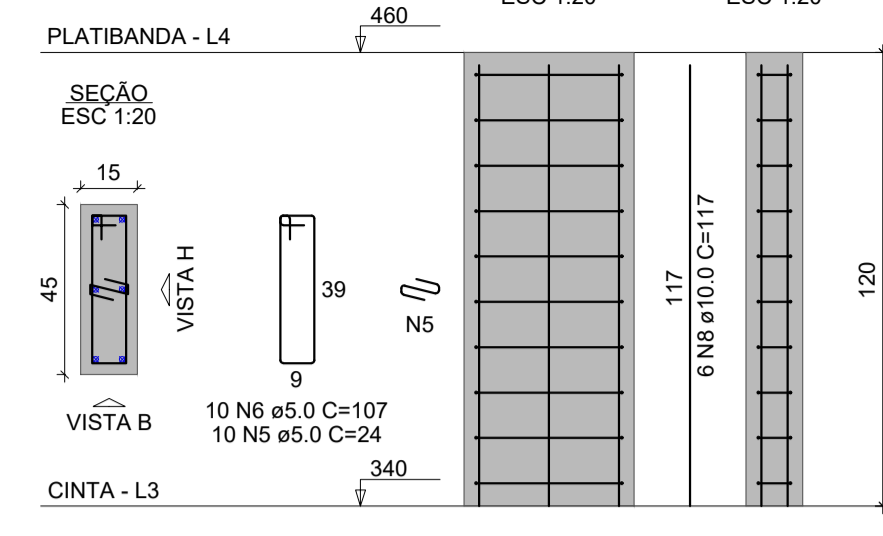
P11



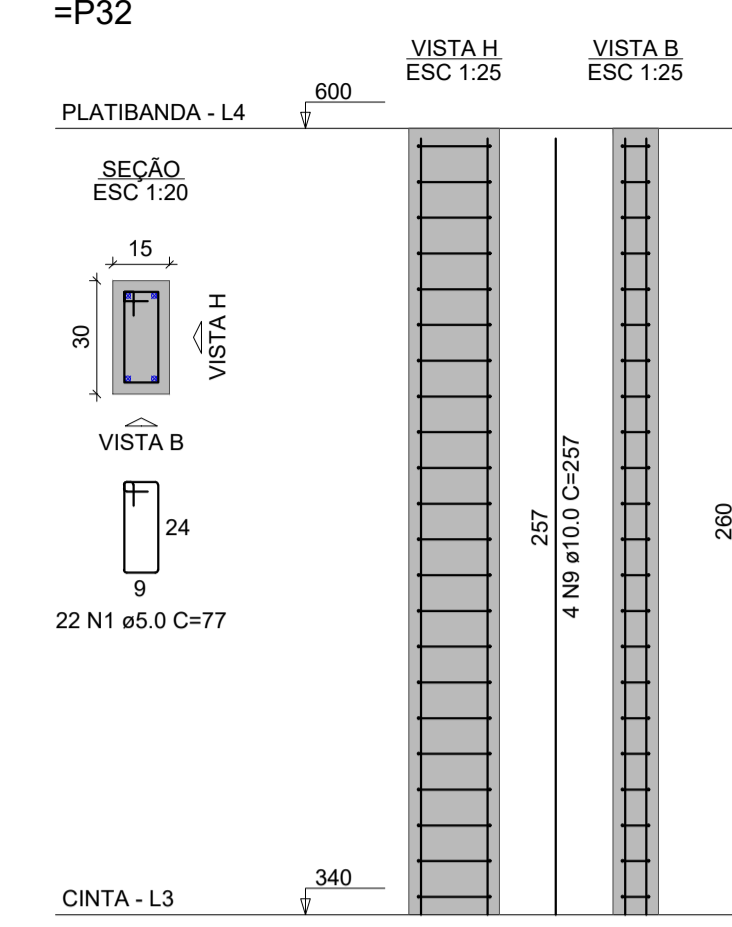
P12=P14



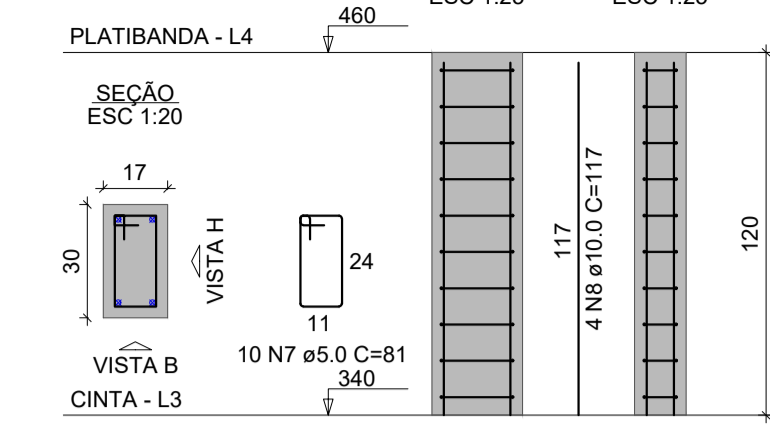
P15



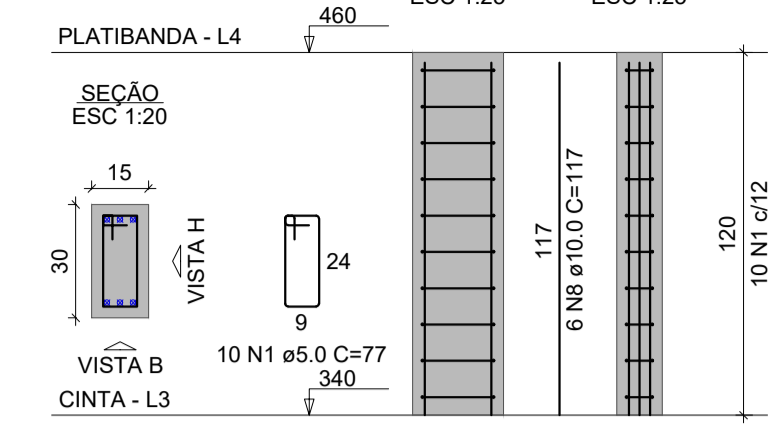
P17=P18=P24=P25=P31=
=P32



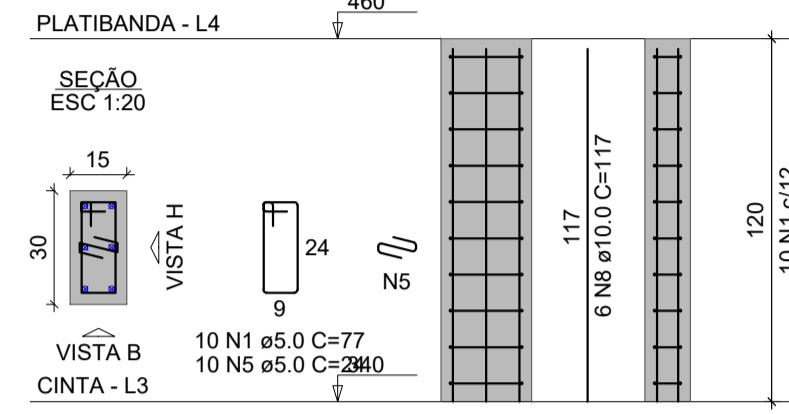
P28=P36



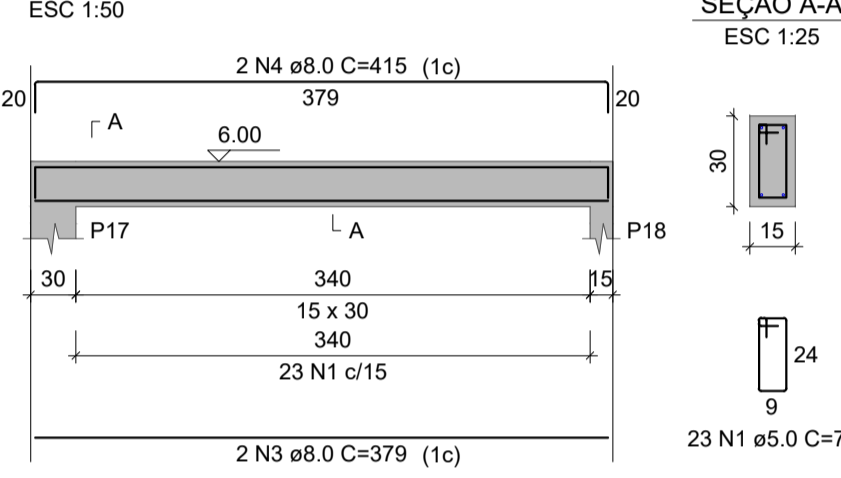
P43



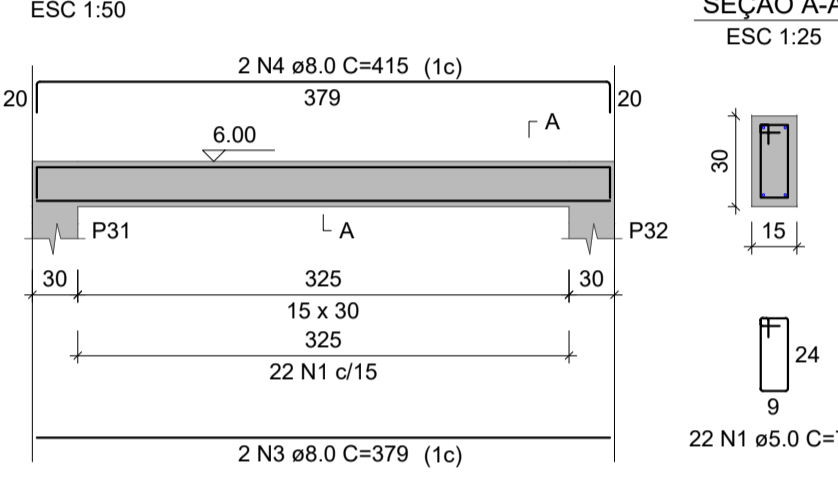
P45



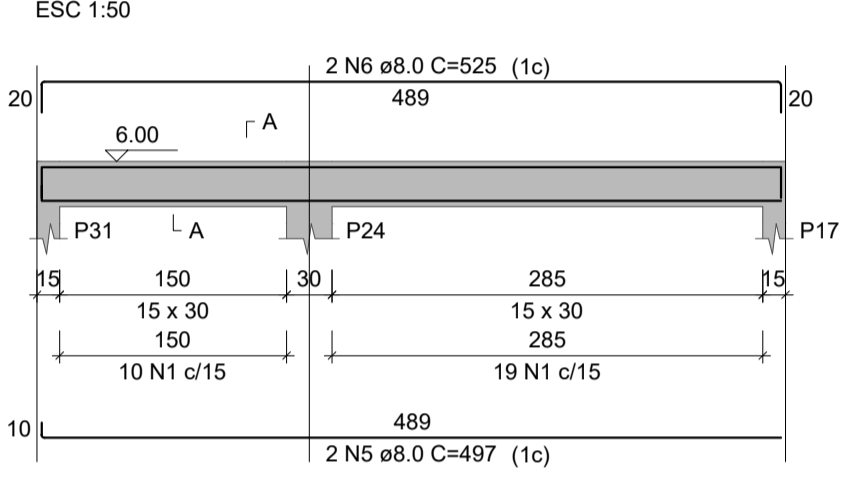
VP1



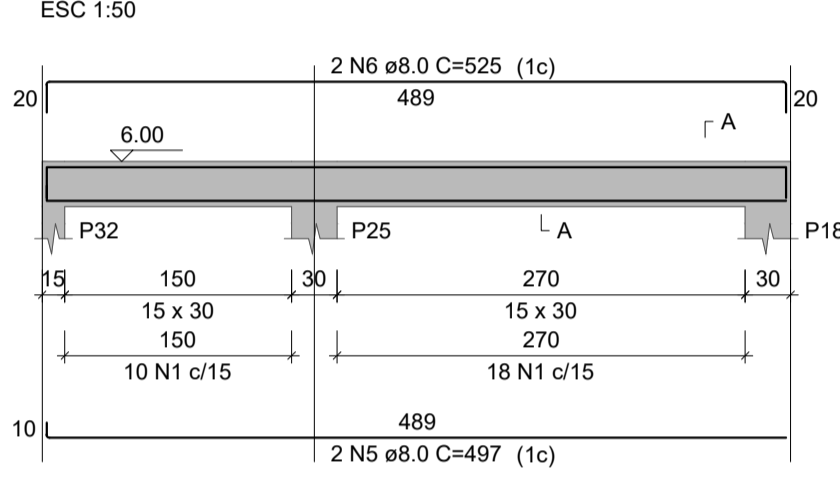
VP2



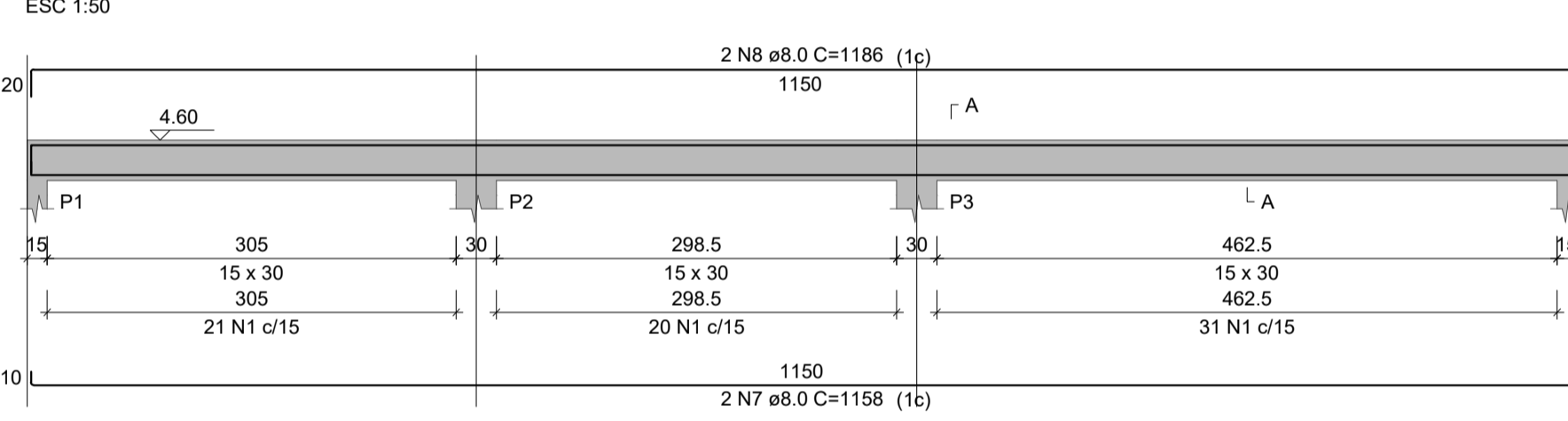
VP3



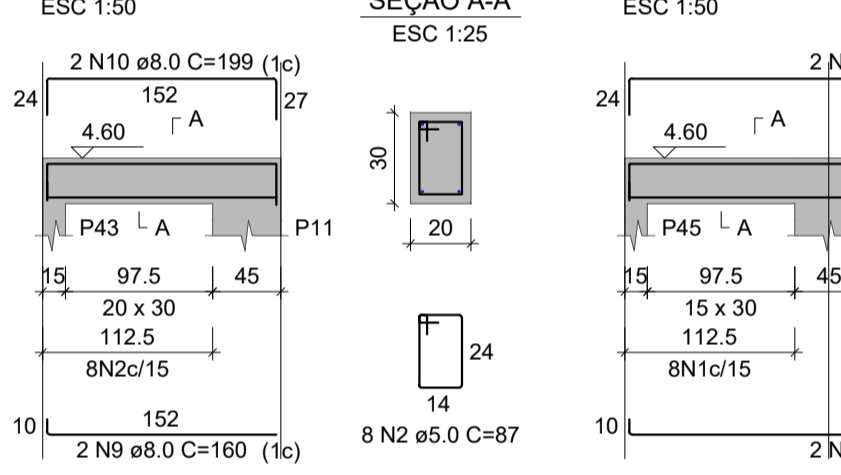
VP4



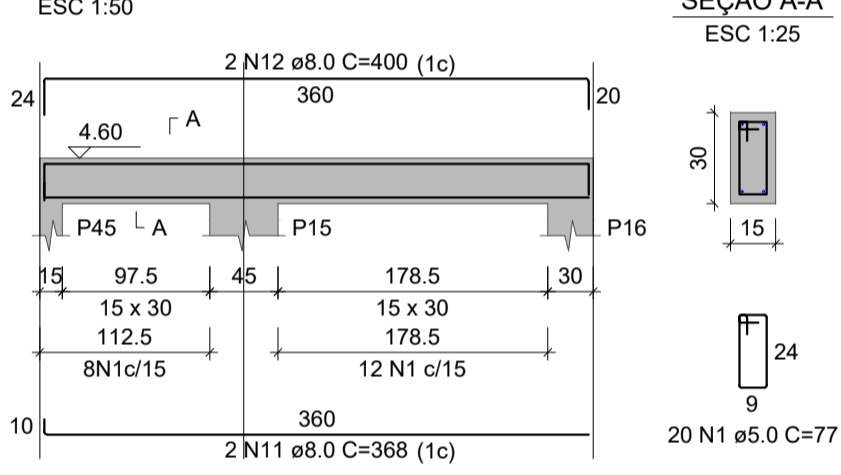
VP5



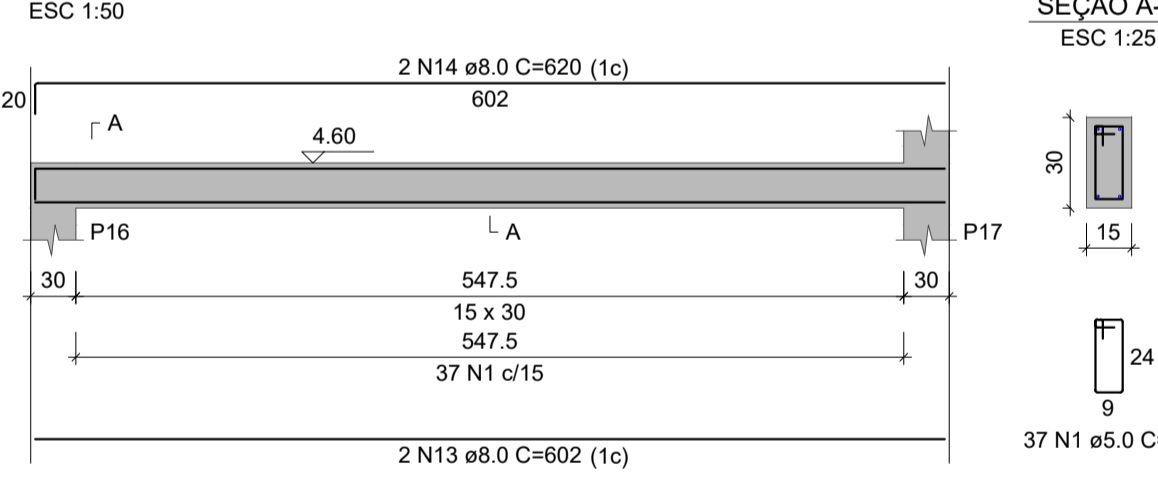
VP6



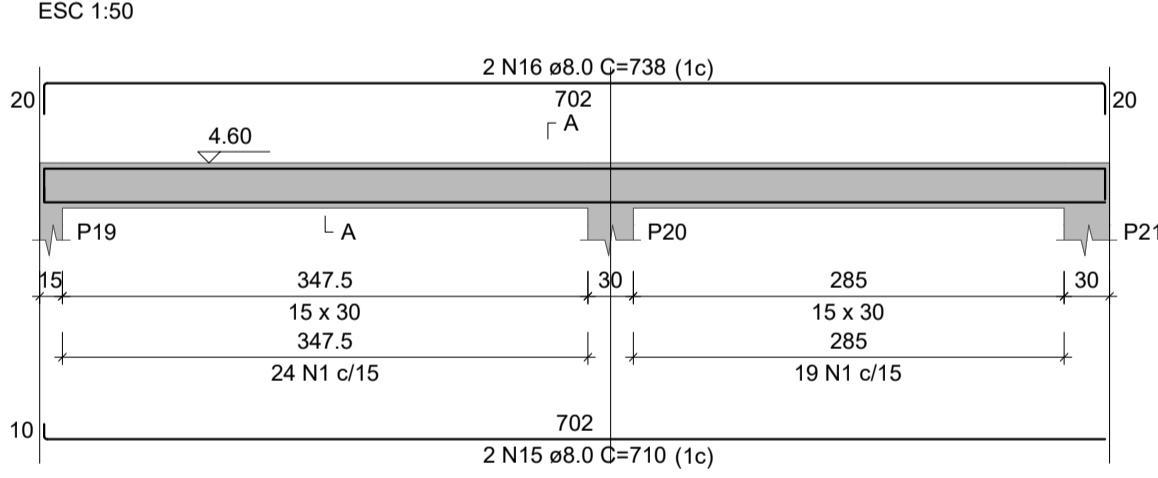
VP7



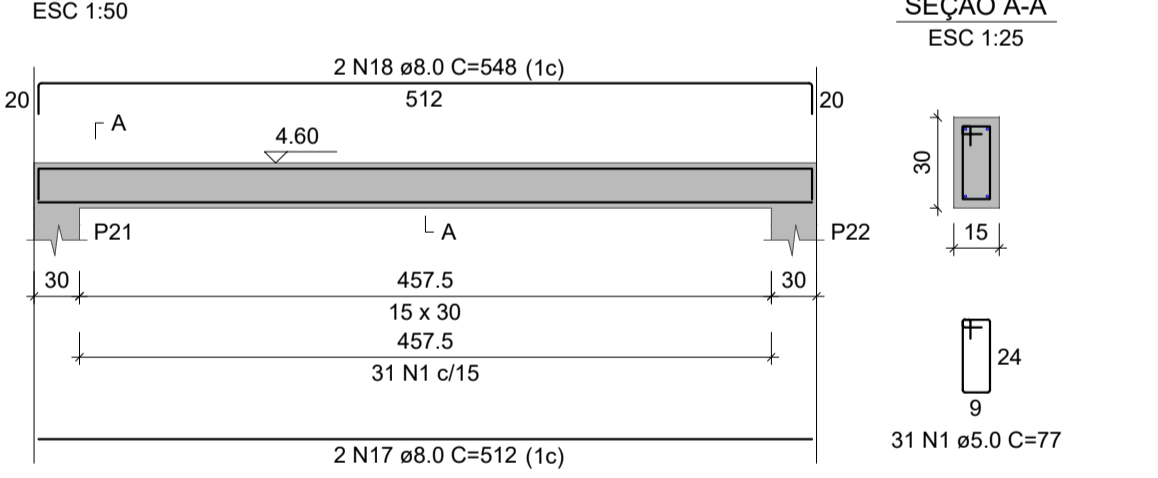
VP8



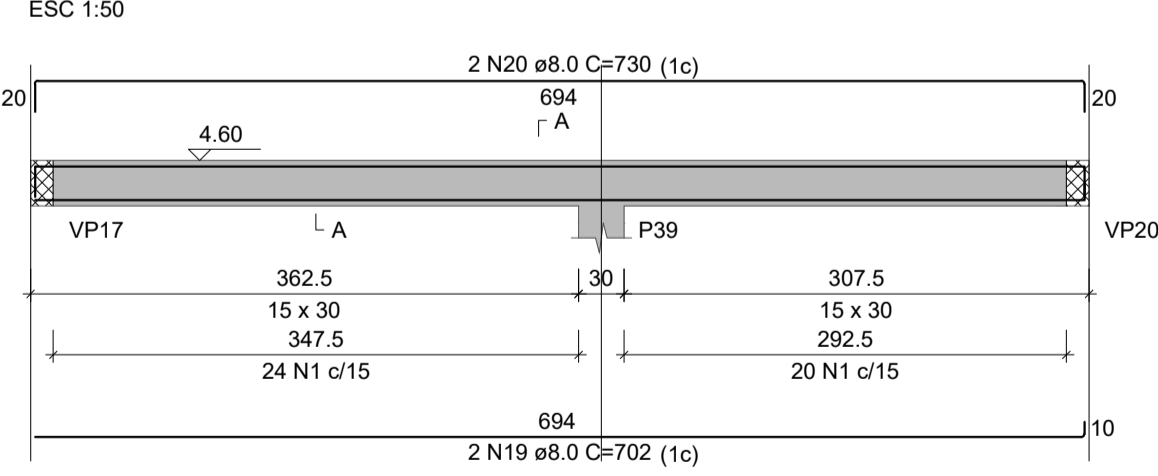
VP9



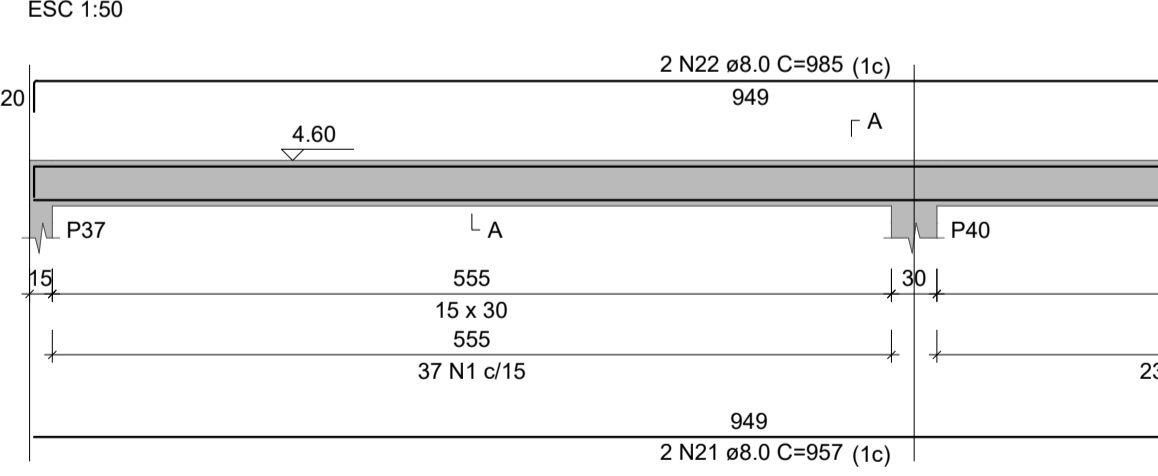
VP10



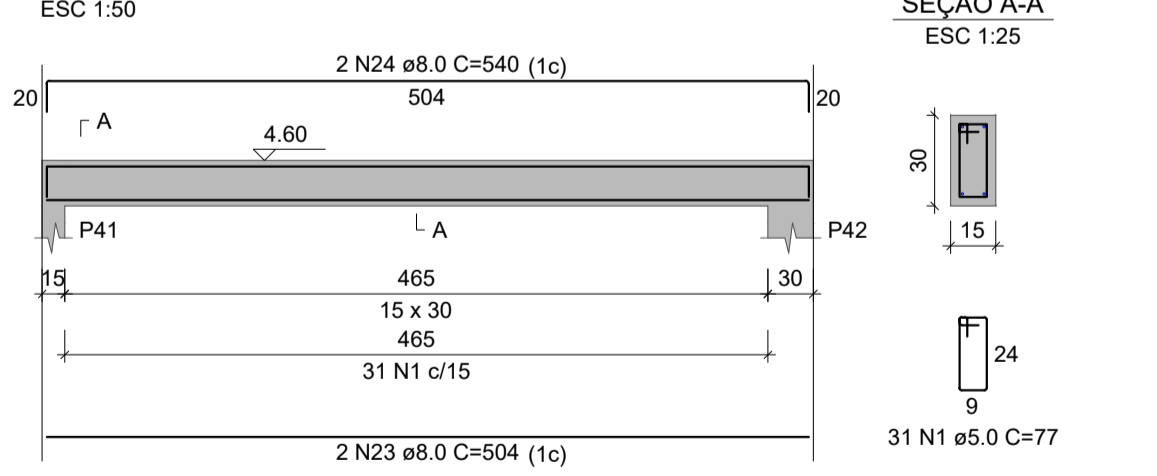
VP11



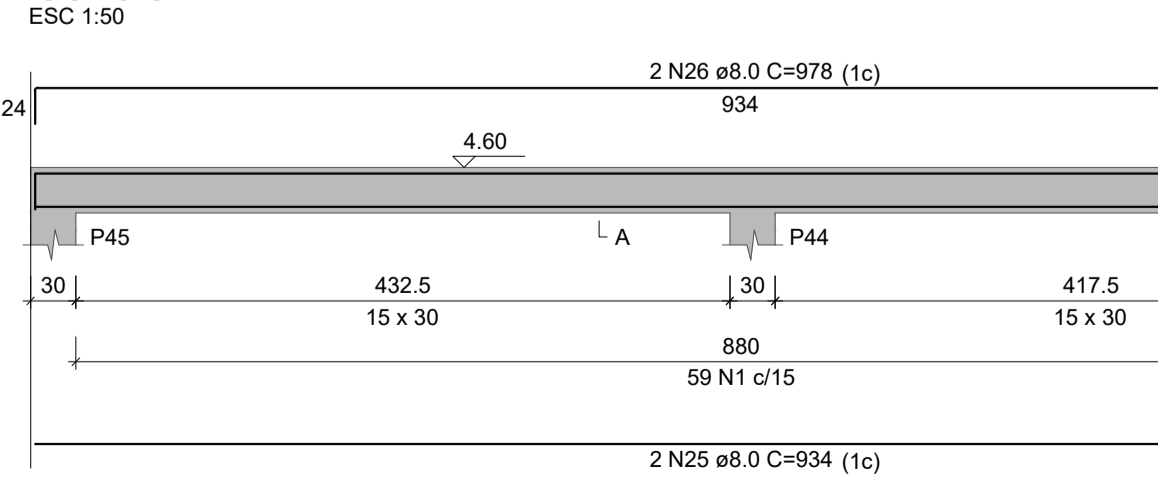
VP12



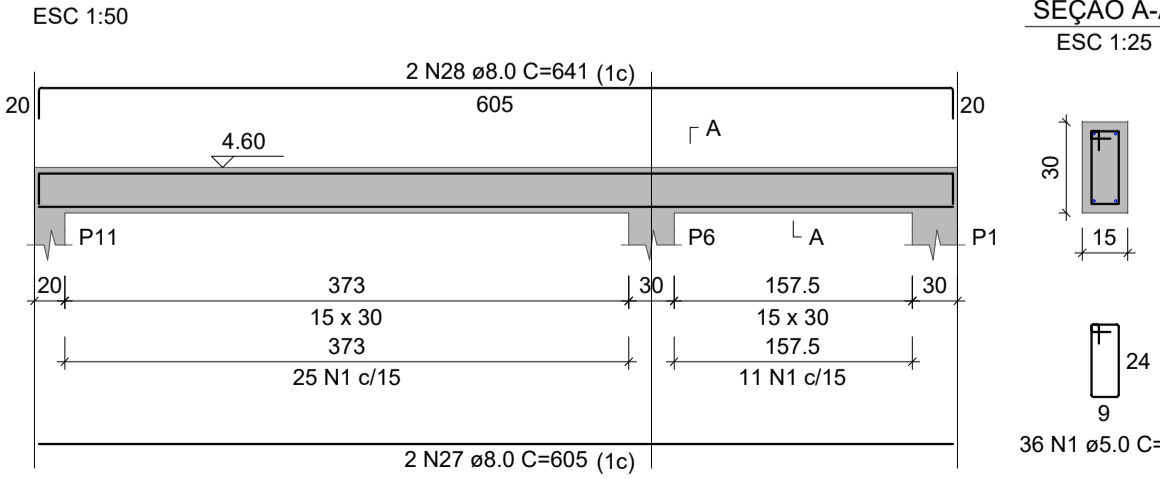
VP13



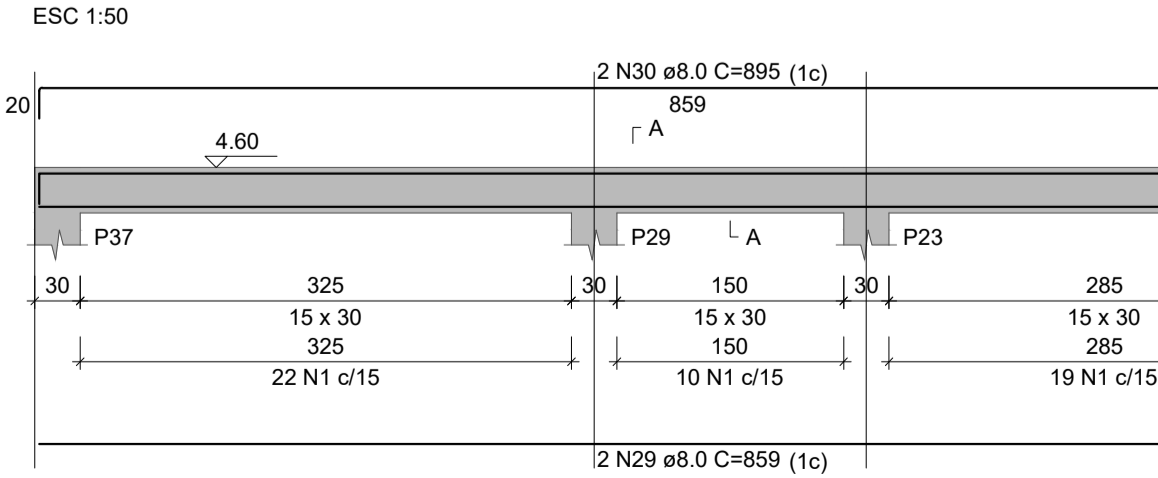
VP14



VP15



VP16



RELAÇÃO DO AÇO

AÇO	N	DIAM (mm)	QUANT	C.UNIT (cm)	C.TOTAL (cm)
CA60	1	5.0	352	77	27104
	2	5.0	30	29	870
	3	5.0	10	117	1170
	4	5.0	20	107	2140
	5	5.0	20	24	480
	6	5.0	10	107	1070
	7	5.0	20	81	1620
	8	10.0	124	117	14508
	9	10.0	24	257	6168

RESUMO DO AÇO

AÇO	DIAM (mm)	C.TOTAL (m)	PESO + 0% (kg)
CA50	10.0	206.8	127.5
CA60	5.0	344.5	53.1
PESO TOTAL (kg)			127.5
CA50			127.5
CA60			53.1

Volume de concreto (C-25) = 2.39 m³
Área de forma = 45.94 m²

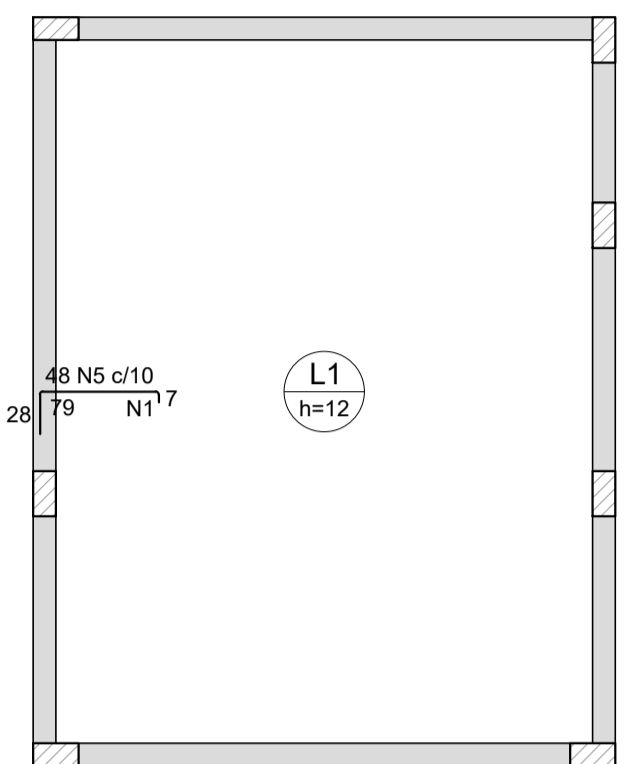
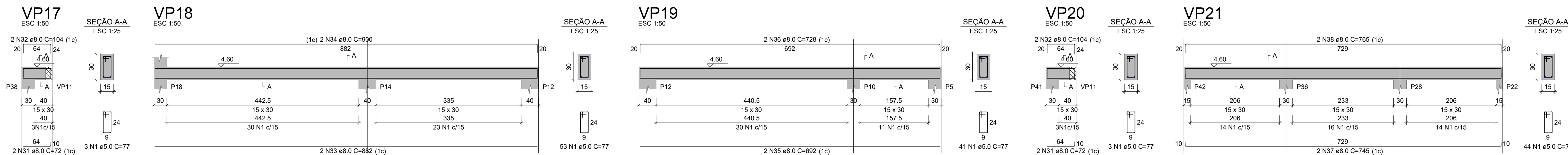
CARIMBO DE APROVAÇÃO

ASSOCIAÇÃO MATO-GROSSENSE DOS MUNICÍPIOS
COORDENAÇÃO DE PROJETOS
SITE: www.amm.org.br
E-MAIL: centraldeprojetosamm@gmail.com
ADM. NEURILAN FRAGA

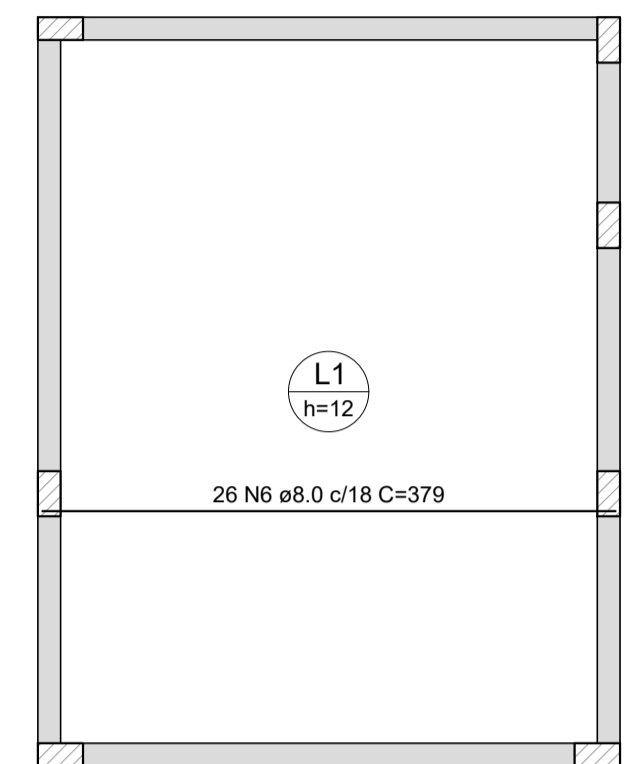
TIPO DE OBRA:	INSTITUCIONAL	MODALIDADE:	CONSTRUÇÃO
OBRA:	UNIDADE DESCENTRALIZADA DE REABILITAÇÃO		
PROPRIETÁRIO/ CNPJ:	PREFEITURA MUNICIPAL DE SANTO ANTONIO DO LESTE - MT CNPJ: 04.217.362/0001-90		
ENDEREÇO:	AV. GRAMADOS COM ESQUINA COM A RUA DAS FLORES		
AUTOR DO PROJETO: CREA/CAU:	YURI MIRANDA C. DE OLIVEIRA ENGENHEIRO CIVIL CREA-MT 49090		
RESPONSÁVEL TÉCNICO P/ OBRA:	ADM. NEURILAN FRAGA		

PROJETO DE ESTRUTURAS DE CONCRETO ARMADO
ASSUNTO: EDIFICAÇÃO
PILARES PLATIBANDA E VIGAS PLATIBANDA

LOCAL DO ARQUIVO:	COORDENADAS GEOGRÁFICAS	QUADRO DE ÁREAS
DATA DE ENTREGA:		
REVISÃO:		
ESCALA:		
ART:	DESENHO: YURI MIRANDA	



Armaduras de distribuição	
Armadura	Armadura de distribuição
N5	5 N1 ø5.0 c/19 C=480



Armaduras de distribuição	
Armadura	Armadura de distribuição
N3	4 N2 ø5.0 c/20 C=370
N3	4 N2 ø5.0 c/20 C=370

Armação negativa das lajes do pavimento CINTA (Eixo X) escala 1:50

Armação positiva das lajes do pavimento CINTA (Eixo X) escala 1:50

Armação negativa das lajes do pavimento CINTA (Eixo Y) escala 1:50

Armação positiva das lajes do pavimento CINTA (Eixo Y) escala 1:50

RELAÇÃO DO AÇO

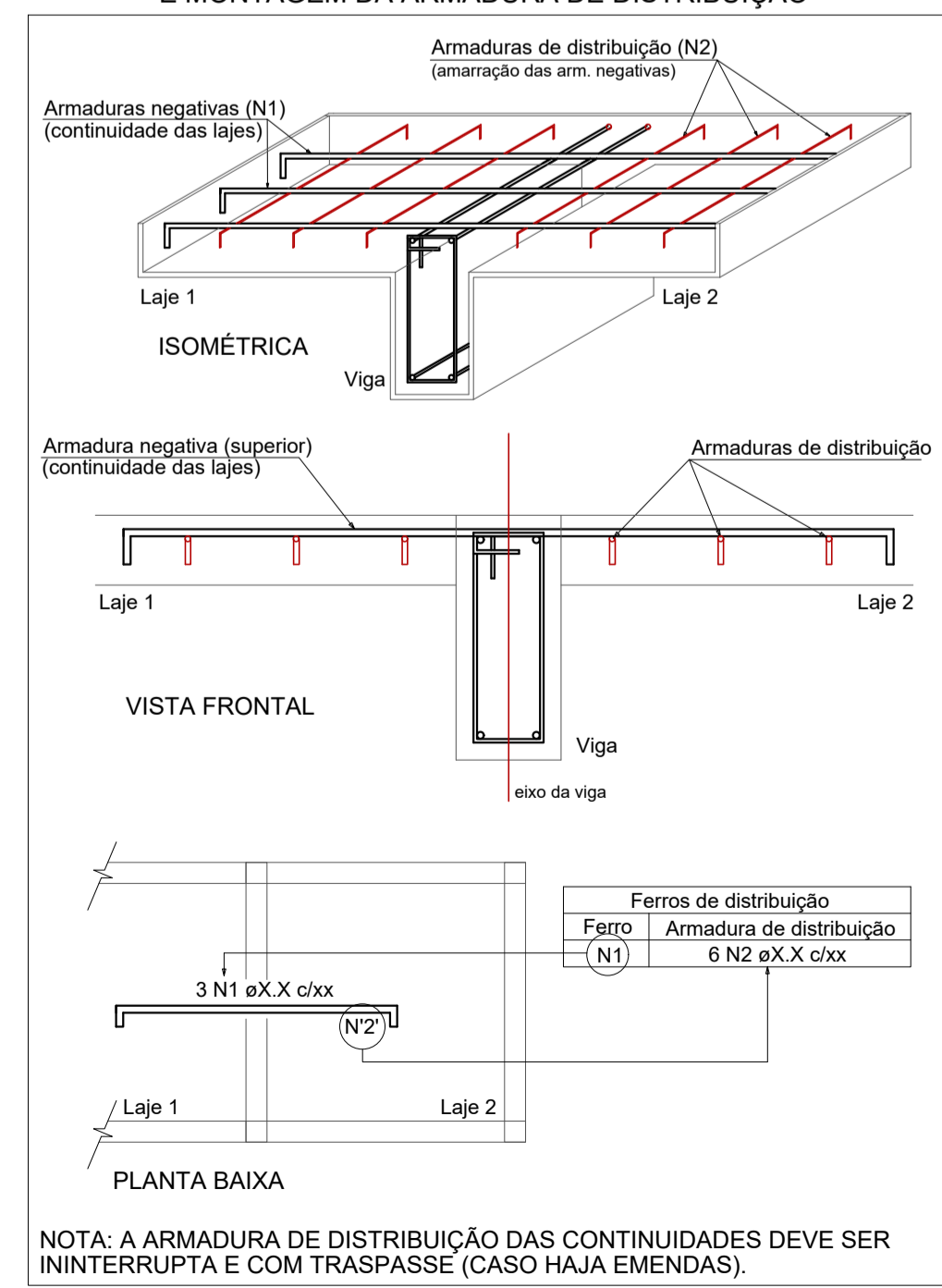
AÇO	N	DIAM (mm)	QUANT	C.UNIT (cm)	C.TOTAL (cm)
CA60	1	5.0	730	77	56210
CA50	2	5.0	8	87	696
	3	8.0	4	379	1516
	4	8.0	4	415	1660
	5	8.0	4	497	1968
	6	8.0	4	525	2100
	7	8.0	2	1158	2316
	8	8.0	2	1186	2372
	9	8.0	2	160	320
	10	8.0	2	199	398
	11	8.0	2	368	736
	12	8.0	2	400	800
	13	8.0	2	602	1204
	14	8.0	2	620	1240
	15	8.0	2	710	1420
	16	8.0	2	738	1476
	17	8.0	2	512	1024
	18	8.0	2	548	1096
	19	8.0	2	702	1404
	20	8.0	2	730	1460
	21	8.0	2	957	1914
	22	8.0	2	985	1970
	23	8.0	2	504	1008
	24	8.0	2	540	1080
	25	8.0	2	934	1868
	26	8.0	2	978	1956
	27	8.0	2	605	1210
	28	8.0	2	641	1282
	29	8.0	2	859	1718
	30	8.0	2	895	1790
	31	8.0	4	72	288
	32	8.0	4	104	416
	33	8.0	2	882	1764
	34	8.0	2	900	1800
	35	8.0	2	692	1384
	36	8.0	2	728	1456
	37	8.0	2	745	1490
	38	8.0	2	765	1530

RESUMO DO AÇO

AÇO	DIAM (mm)	C.TOTAL (m)	PESO + 0% (kg)
CA50	8.0	504.5	199.1
CA60	5.0	569.1	87.7
PESO TOTAL (kg)			199.1
CA50			199.1
CA60			87.7

Volume de concreto (C-25) = 4.89 m³
Área de forma = 81.33 m²

DETALHE DA ARMADURA SUPERIOR DE CONTINUIDADE DA LAJE E MONTAGEM DA ARMADURA DE DISTRIBUIÇÃO



RELAÇÃO DO AÇO

Negativos X		Negativos Y		Positivos X	
AÇO	N	DIAM (mm)	QUANT	C.UNIT (cm)	C.TOTAL (cm)
CA60	1	5.0	5	480	2400
CA50	2	5.0	8	370	2960
	3	6.3	44	103	4532
	4	6.3	18	489	8802
	5	8.0	48	110	5280
	6	8.0	26	379	9854

RESUMO DO AÇO

AÇO	DIAM (mm)	C.TOTAL (m)	PESO + 0% (kg)
CA50	6.3	133.3	32.6
CA60	8.0	151.3	59.7
CA60	5.0	53.6	8.3
PESO TOTAL (kg)			
CA50		92.3	
CA60		8.3	

Volume de concreto (C-25) = 1.99 m³
Área de forma = 16.58 m²

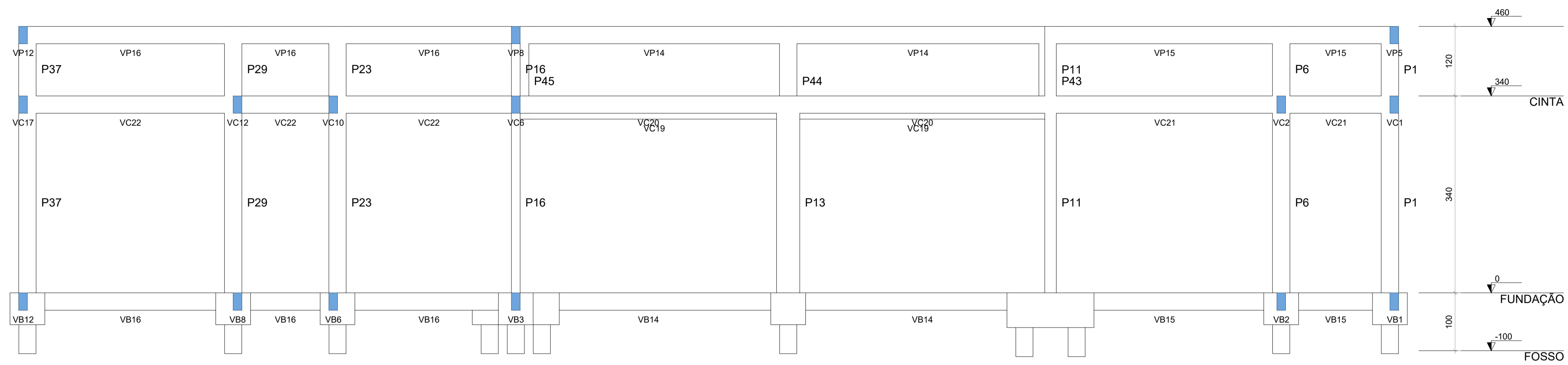
CARIMBO DE APROVAÇÃO

ASSOCIAÇÃO MATO-GROSSENSE DOS MUNICÍPIOS
COORDENAÇÃO DE PROJETOS

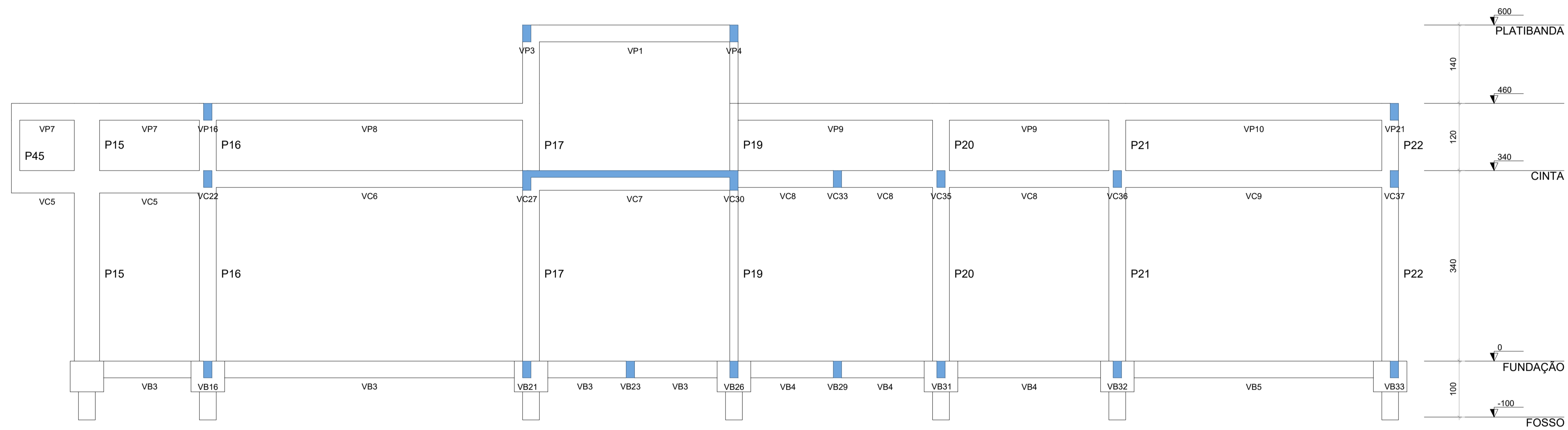
SITE: www.amm.org.br
E-MAIL: centraldeprojetosamm@gmail.com

ADM. NEURILAN FRAGA

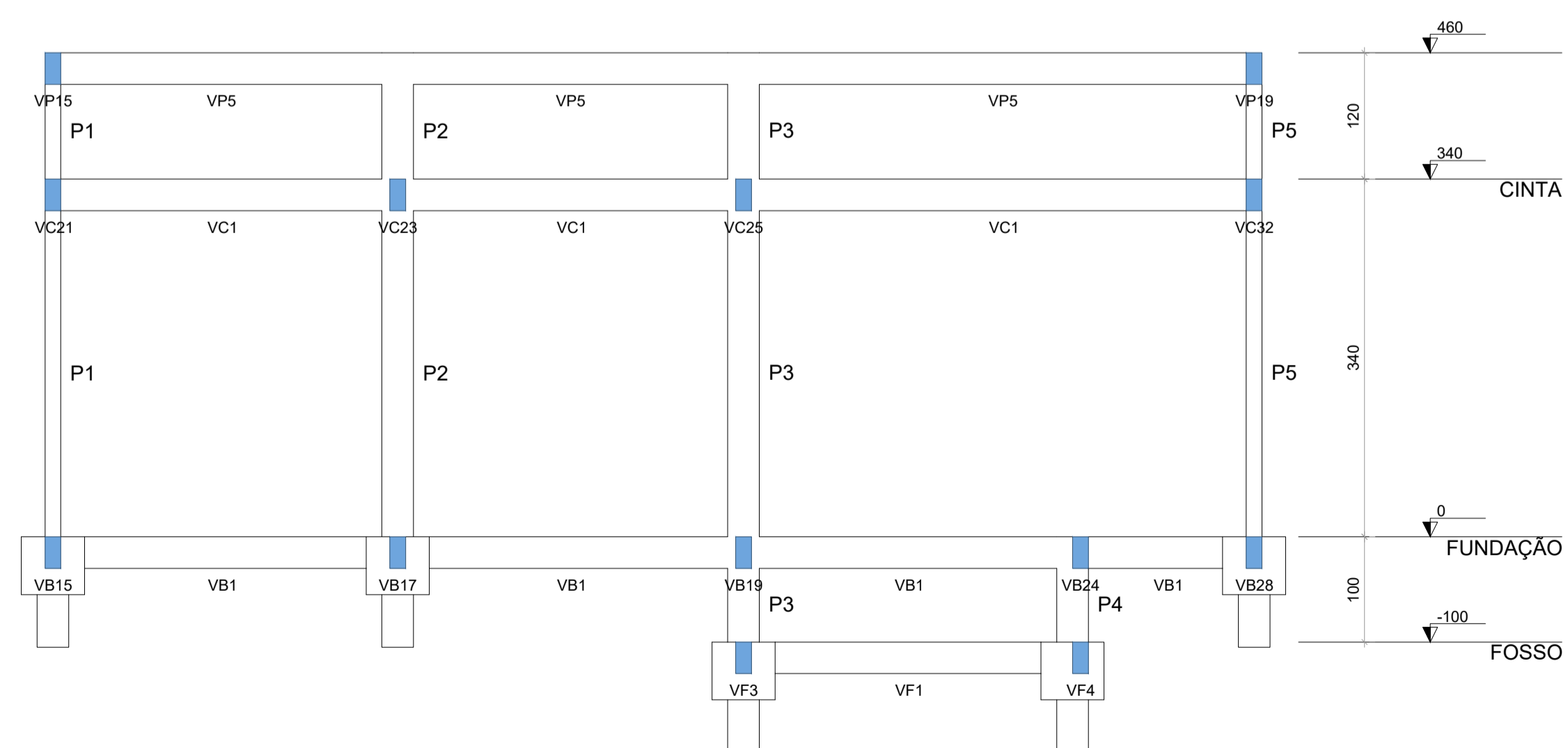
TIPO DE OBRA:	INSTITUCIONAL	MODALIDADE:	CONSTRUÇÃO
OBRA:	UNIDADE DESCENTRALIZADA DE REABILITAÇÃO		
PROPRIETÁRIO/ CNPJ:	PREFEITURA MUNICIPAL DE SANTO ANTONIO DO LESTE - MT CNPJ: 04.217.362/0001-90		
ENDEREÇO:	AV. GRAMADOS COM ESQUINA COM A RUA DAS FLORES		
AUTOR DO PROJETO/ CREA/CAU:	YURI MIRANDA C. DE OLIVEIRA ENGENHEIRO CIVIL CREA-MT 49090		
RESPONSÁVEL TÉCNICO P/ OBRA:	YURI MIRANDA C. DE OLIVEIRA ENGENHEIRO CIVIL CREA-MT 49090		
ASSUNTO: EDIFICAÇÃO			
VIGAS PLATIBANDA E LAJES			
LOCAL DO ARQUIVO: PROJETOS 2023	COORDENADAS GEOGRÁFICAS	QUADRO DE ÁREAS	
DATA DE ENTREGA: 24/04/2023			EST 13 15
REVISÃO: 001			
ESCALA: INDICADA			
ART:	DESENHO: YURI MIRANDA		



Corte A-A
escala 1:50



Corte B-B
escala 1:50



Corte C-C
escala 1:50

CARIMBO DE APROVAÇÃO

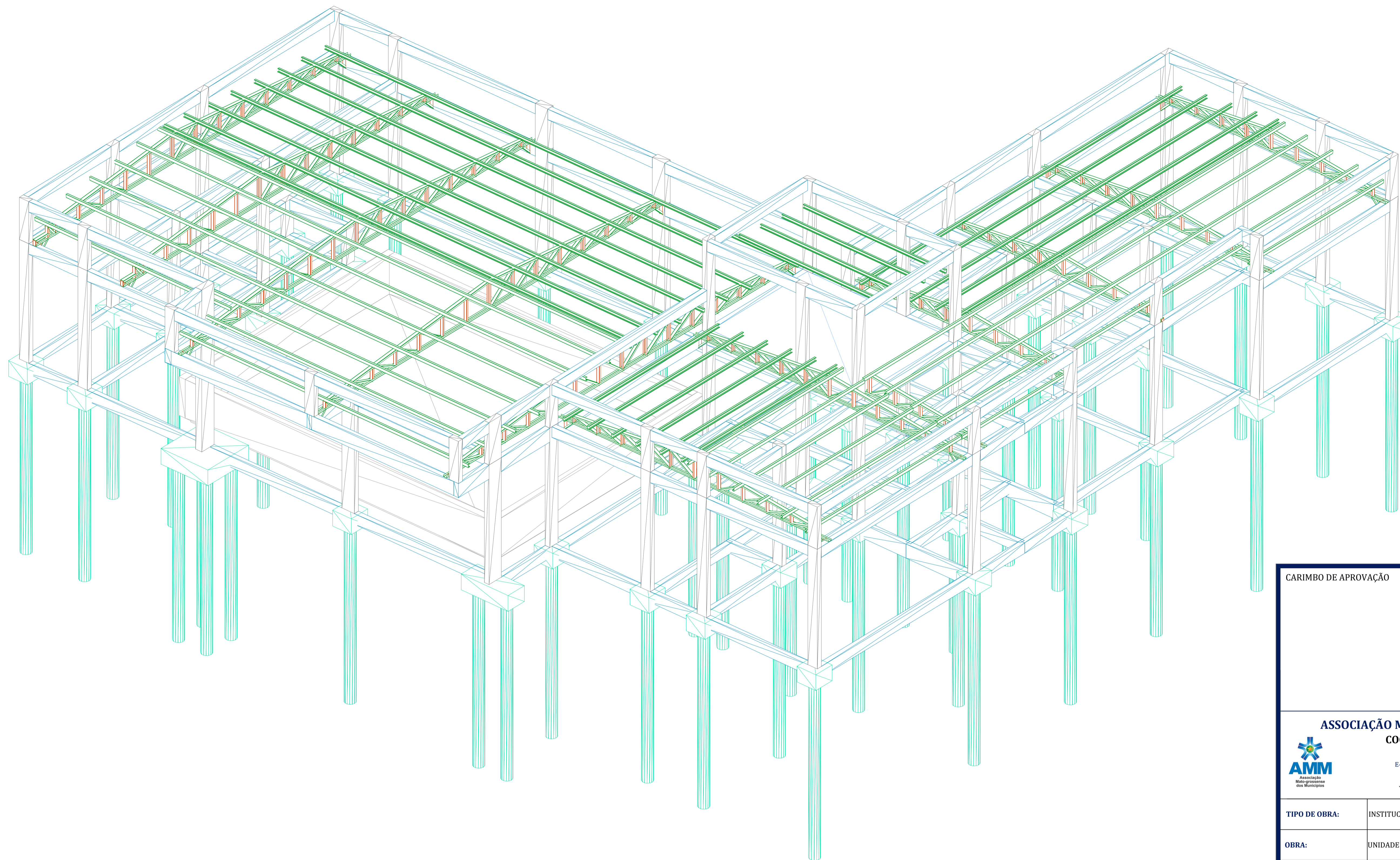
ASSOCIAÇÃO MATO-GROSSENSE DOS MUNICÍPIOS
COORDENAÇÃO DE PROJETOS
 SITE: www.amm.org.br
 E-MAIL: centraldeprojetosamm@gmail.com
ADM. NEURILAN FRAGA

TIPO DE OBRA:	INSTITUCIONAL	MODALIDADE:	CONSTRUÇÃO
OBRA:	UNIDADE DESCENTRALIZADA DE REABILITAÇÃO		
PROPRIETÁRIO/ CNPJ:	PREFEITURA MUNICIPAL DE SANTO ANTONIO DO LESTE - MT CNPJ: 04.217.362/0001-90		
ENDEREÇO:	AV. GRAMADOS COM ESQUINA COM A RUA DAS FLORES		
AUTOR DO PROJETO/ CREA/CAU:	YURI MIRANDA C. DE OLIVEIRA ENGENHEIRO CIVIL CREA-MT 49090		
RESPONSÁVEL TÉCNICO P/ OBRA:	YURI MIRANDA C. DE OLIVEIRA ENGENHEIRO CIVIL CREA-MT 49090		

PROJETO DE ESTRUTURAS DE CONCRETO ARMADO
ASSUNTO: EDIFICAÇÃO

LOCAL DO ARQUIVO: PROJETOS 2023	COORDENADAS GEOGRÁFICAS	QUADRO DE ÁREAS
DATA DE ENTREGA: 24/04/2023		
REVISÃO: R01		
ESCALA: INDICADA		
ART:	DESENHO: YURI MIRANDA	

EST
14
15



Vista Isométrica compatibilizada

escala: s/escala

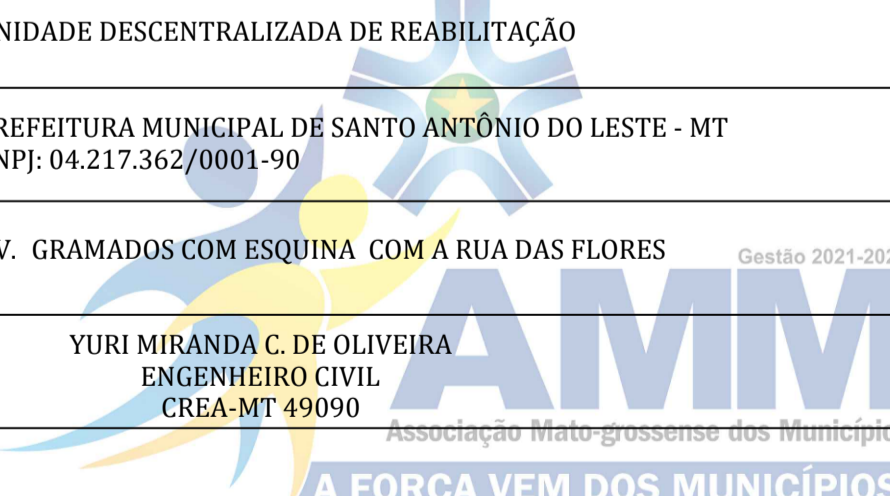
CARIMBO DE APROVAÇÃO

ASSOCIAÇÃO MATO-GROSSENSE DOS MUNICÍPIOS
COORDENAÇÃO DE PROJETOS

SITE: www.amm.org.br
 E-MAIL: centraldeprojetosamm@gmail.com

ADM. NEURILAN FRAGA



TIPO DE OBRA:	INSTITUCIONAL	MODALIDADE:	CONSTRUÇÃO
OBRA:	UNIDADE DESCENTRALIZADA DE REABILITAÇÃO		
PROPRIETÁRIO/ CNPJ:	PREFEITURA MUNICIPAL DE SANTO ANTONIO DO LESTE - MT CNPJ: 04.217.362/0001-90		
ENDEREÇO:	AV. GRAMADOS COM ESQUINA COM A RUA DAS FLORES <small>Gestão 2021-2023</small>		
AUTOR DO PROJETO/ CREA/CAU:	YURI MIRANDA C. DE OLIVEIRA ENGENHEIRO CIVIL CREA-MT 49090		
RESPONSÁVEL TÉCNICO P/ OBRA:	 Associação Mato-grossense dos Municípios A FORÇA VEM DOS MUNICÍPIOS		

PROJETO DE ESTRUTURAS DE CONCRETO ARMADO
 ASSUNTO: EDIFICAÇÃO

VISTA ISOMÉTRICA COMPATIBILIZADA

LOCAL DO ARQUIVO: PROJETOS 2023	COORDENADAS GEOGRÁFICAS	QUADRO DE ÁREAS	EST 15 15
DATA DE ENTREGA: 24/04/2023			
REVISÃO: 001			
ESCALA: INDICADA			
ART:	DESENHO: YURI MIRANDA		

MEMORIAL DESCRITIVO E ESPECIFICAÇÕES TÉCNICAS

PROJETO ESTRUTURAL DE CONCRETO ARMADO

OBRA: UNIDADE DESCENTRALIZADA DE REABILITAÇÃO

MUNICÍPIO: SANTO ANTÔNIO DO LESTE - MT

LOCAL / DATA: CUIABÁ – MT / ABRIL / 2023

INFORMAÇÕES GERAIS

Pretendente/Consumidor:	Prefeitura Municipal de Santo Antônio Do Leste - MT
Obra.....:	Unidade Descentralizada De Reabilitação
Localidade	Santo Antônio Do Leste - MT
Data	Abril / 2023
Descrição do Projeto	O presente memorial descritivo tem por objetivo fixar normas específicas para a Unidade Descentralizada De Reabilitação a construir no município de Santo Antônio Do Leste - MT.

CONSIDERAÇÕES INICIAIS

O presente memorial descritivo de procedimentos estabelece as condições técnicas mínimas a serem obedecidas na execução das obras e serviços acima citados fixando, portanto, os parâmetros mínimos a serem atendidos para materiais, serviços e equipamentos, seguindo as normas técnicas da **ABNT** e constituirão parte integrante dos contratos de obras e serviços. A planilha orçamentária descreve os quantitativos, como também valores em consonância com os projetos básicos fornecidos.

CRITÉRIO DE SIMILARIDADE

Todos os materiais a serem empregados na execução dos serviços deverão ser comprovadamente de boa qualidade e satisfazer rigorosamente as especificações a seguir. Todos os serviços serão executados em completa obediência aos princípios de boa técnica, devendo ainda satisfazer rigorosamente às Normas Brasileiras.

INTERPRETAÇÃO DE DOCUMENTOS FORNECIDOS À OBRA

No caso de divergências de interpretação entre documentos fornecidos, será obedecida a seguinte ordem de prioridade:

- Em caso de divergências entre esta especificação, a planilha orçamentária e os desenhos/projetos fornecidos, consulte a CENTRAL DE PROJETOS AMM.
- Em caso de divergência entre os projetos de datas diferentes, prevalecerão sempre os mais recentes.
- As cotas dos desenhos prevalecem sobre o desenho (escala).

CONCRETO ARMADO

1. GENERALIDADES

1.1. Qualidade dos materiais

Os materiais deverão seguir rigorosamente o que for especificado neste documento. Os materiais a empregar serão de primeira qualidade e obedecerão às especificações contempladas na ABNT.

1.2. Mão-de-obra

A mão de obra a empregar será, obrigatoriamente, qualificada para a função que estiverem exercendo. A empresa executante deverá **MANTER RIGOROSAMENTE OS SERVIÇOS PROPOSTOS** no memorial e no projeto estrutural, assim como as normas e padrões de qualidade, resistência e segurança.

Os EPI'S, juntamente com uniforme, deverão ser indispensáveis, sempre de acordo com as atividades que estiverem executando. O embasamento para utilização de tais equipamentos poderá ser encontrado nas: NR-06, NR-10, NR-18 e informações técnicas dos próprios equipamentos de segurança.

1.3. Normas utilizadas

- ABNT NBR 12654:2014 - Controle tecnológico de materiais componentes do concreto;
- ABNT NBR 12655:2022 - Concreto de cimento Portland - Preparo, controle e recebimento - Procedimento;
- ABNT NBR 8953:2015 - Concreto para fins estruturais;
- ABNT NBR 14931:2004 - Execução de estruturas de concreto - Procedimento;
- ABNT NBR 6118:2014 - Projeto de estruturas de concreto - Procedimento;
- ABNT NBR 6120:2019 - Cargas para o cálculo de estruturas de edificações;
- ABNT NBR 6122:2022 - Projeto e execução de fundações;
- ABNT NBR 6123:1988 - Forças devidas ao vento em edificações;
- ABNT NBR 7480:2022 - Aço destinado a armaduras para estruturas de concreto armado - Especificação;
- ABNT NBR 8681:2003 - Ações e segurança nas estruturas - Procedimento.

2. SERVIÇOS PRELIMINARES

Deverá ser executada a limpeza geral do terreno com retirada dos entulhos, oferecendo a área totalmente livre para a construção, armazenamento de materiais, circulação de veículos, equipamentos e pessoas.

A locação da obra será com tábua corrida, perfeitamente nivelada e aprumada, considerando as faces externas das paredes, caracterizando as divisas do terreno, alinhamento predial e demais edificações.

3. MOVIMENTO DE TERRA

Será executada escavação manual em material de primeira categoria, terra em geral, piçarra ou argila, rochas em adiantado estado de decomposição, seixo rolado ou não, inclusive remoção de material escavado pelas laterais.

As escavações serão feitas até a profundidade estipulada pelo calculista conforme especificações do projeto básico estrutural.

4. FUNDAÇÃO

4.1. Parecer técnico de fundações.

A sondagem foi realizada pela empresa CASARIN Consultoria e Poços, e pelo profissional, Geólogo, João Carlos Casarin, responsável pela sondagem.

A. Descrição das características geotécnicas do subsolo:

Solo conforme ensaio de sondagem, solo residual argila, mole a rígida.

B. Planta de cargas:

O quadro de carga dos pilares está localizado na prancha 01/15 no projeto estrutural.

C. Recomendação do tipo de Fundação:

Devido ao solo apresentar uma baixa resistência, foi adotado bloco com estaca.

D. Fundação Superficial e Profunda:

A fundação superficial, também chamada fundação rasa ou direta, é definida no item 3.28 da NBR6122/2019 como o “elemento de fundação cuja base está assentada em profundidade inferior a duas vezes a menor dimensão da fundação, recebendo aí as tensões distribuídas que equilibram a carga aplicada; para esta definição adota-se a menor profundidade, caso esta não seja constante em todo o perímetro da fundação.”

A fundação profunda é definida no item 3.27 da NBR6122/2019 como o “elemento de fundação que transmite a carga ao terreno ou pela base (resistência de ponta) ou por sua superfície lateral (resistência de fuste) ou por uma combinação das duas, sendo sua ponta ou base apoiada em uma profundidade superior a oito vezes a sua menor dimensão em planta e no mínimo 3,0 m; quando

não for atingido o limite de oito vezes, a denominação é justificada. Neste tipo de fundação incluem-se as estacas e os tubulões. ”

Conforme NBR 6118/14 a fundação, segundo projeto básico proposto, será executada em concreto armado, com resistência: $f_{ck}=25\text{Mpa}$.

Para a execução da fundação, além das especificações constantes no projeto básico, devem-se obedecer às seguintes especificações:

- Regularização e Compactação do fundo de valas com soquete;
- Lastro de concreto magro com 5cm de espessura para regularizar o fundo da mesma;
- Fôrmas: comum com gravatas obedecendo a um espaçamento máximo de 40 cm.

4.2. Elemento de fundação: BLOCOS E ESTACAS

A cota de assentamento, juntamente com as dimensões em planta, está especificada no projeto estrutural em anexo. As demais informações, como: armação, amarração com o pilar, existência de estacas, entre outras, estarão estabelecidas no projeto de concreto armado. Deverá atentar-se para o cobrimento do elemento e deverá executar a devida regularização no leito do elemento.

As estacas serão estaca hélice contínua, diâmetro de 30 cm, de concreto com profundidade de 6 metros, já previsto em orçamento.

4.3. Elementos de fundação: Vigas baldrames

As vigas de fundação deverão ser realizadas juntamente com os demais elementos de fundação, sempre se atentando para o cobrimento ideal dos elementos já previstos no projeto de concreto armado.

O leito em que as vigas serão assentadas deverão ser apiloados até o nivelamento do solo, onde deverá também receber um devido tratamento de impermeabilização.

4.4. Elemento de fundação: Radier

Para a execução do radier, é necessária uma limpeza prévia da superfície do terreno assim como o nivelamento e compactação. Logo após, coloca-se um lastro de brita para proteger a ferragem do radier. Em torno da fundação em radier coloca-se as formas de madeira, com largura de 10 cm aproximadamente, na lateral fazendo o fechamento da área a ser concretada de acordo com as dimensões previstas no projeto estrutural.

Qualquer tubulação hidrossanitária ou elétrica deve ser assentada no solo sob o radier com saída através da laje, evitando que sejam feitos futuros cortes na laje já executada, evitando assim o retrabalho e aumento do custo da fundação

5. ESTRUTURA

Conforme NBR 6118/2014 a estrutura será executada em concreto armado com resistência: $f_{ck} = 25\text{MPa}$, aço CA-50 e CA-60, fôrmas apropriadas de madeira, executadas rigorosamente e conforme projeto básico estrutural. A qualidade dos materiais como concreto, aço e madeira deverão ser inspecionados e acompanhados no seu preparo para uso na obra, por profissional legalmente habilitado junto ao Conselho Regional de Engenharia e Agronomia – CREA-MT.

Os pilares e vigas possuem dimensões e ferragens, com diâmetros das barras de aço, comprimento e espaçamentos, cobertura das armaduras $c = 3,00\text{cm}$, conforme especificações do projeto básico estrutural. Todas as informações sobre comprimento das barras, bitolas, alojamento e demais detalhes construtivos encontram-se no projeto básico estrutural. A concretagem seguirá um planejamento prévio para transporte, lançamento e adensamento.

O concreto deverá ser preparado no próprio canteiro com uso de betoneira, obedecendo à homogeneização da mistura de todos os componentes necessários (brita, areia, cimento e água), e tendo um tempo mínimo de amassamento.

A laje será maciça conforme projeto estrutural.

Após a concretagem, enquanto não atingir o endurecimento satisfatório do concreto, este deverá ser protegido contra agentes prejudiciais como mudança de temperatura, chuva forte, agentes químicos, bem como choques e vibrações. A proteção contra secagem prematura deverá ser exigida pelo menos durante os sete primeiros dias, após o lançamento do concreto, com umedecimento constante da superfície.

As fôrmas e escoramentos devem ser executados de forma a atender as dimensões das peças da estrutura projetada. A retirada das fôrmas e escoramentos só poderá ser feita quando o concreto estiver suficientemente endurecido para resistir às ações de cargas estabelecidas na elaboração do projeto básico. Caso não tenham sido utilizados aditivos aceleradores de pega ou cimento de alta resistência inicial, a retirada das fôrmas e escoramentos não deverá dar-se antes dos seguintes prazos: 03 dias; faces laterais, 14 dias; face inferior, deixando puntaletes devidamente encunhados e contra-ventados, 21 dias; face inferior sem puntaletes.

6. IMPERMEABILIZAÇÃO

Será feita a impermeabilização das faces superiores e laterais das vigas baldrames com argamassa de cimento e areia, com aditivo impermeabilizante, $e = 2\text{ cm}$.

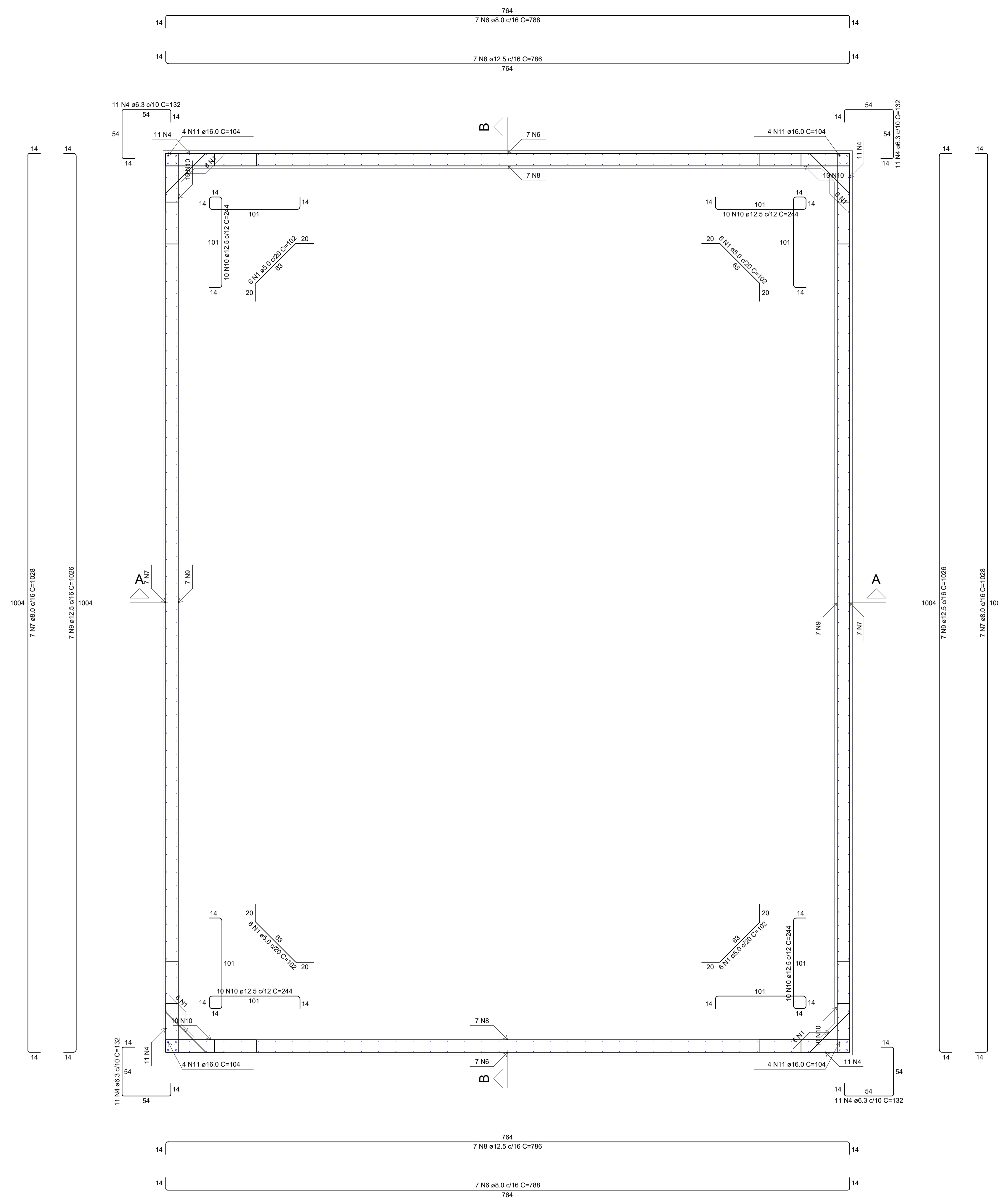
As lajes deverão ser impermeabilizadas com emulsão asfáltica, 2 demãos.

NOTAS E OBSERVAÇÕES

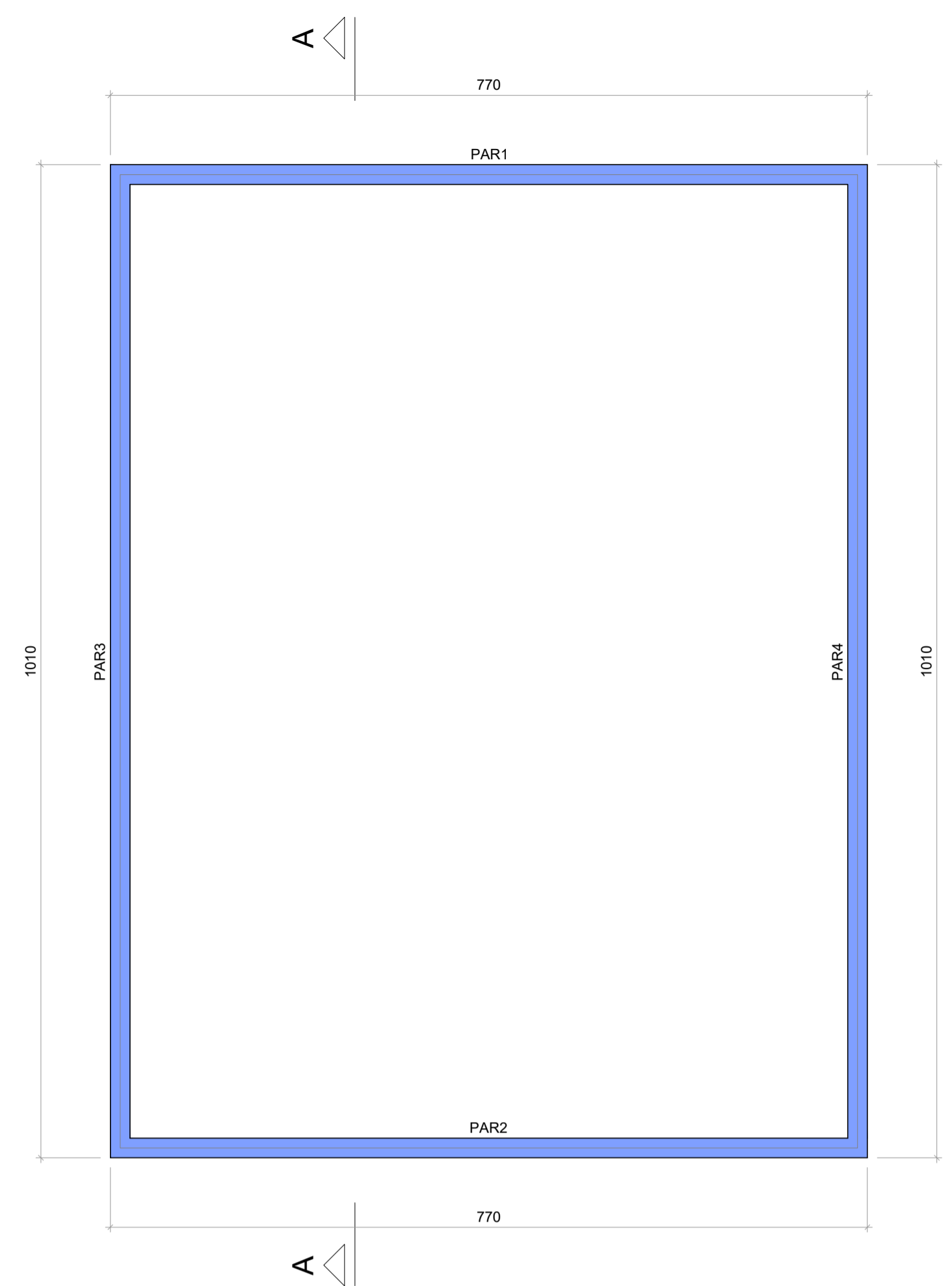
- a) Todas as informações necessárias para sanar possíveis dúvidas estão descritas neste memorial e nas pranchas dos projetos;
- b) Caso haja dúvidas na execução das instalações e as mesmas não forem sanas após a leitura deste memorial, o proprietário poderá entrar em contato com o autor dos projetos;
- c) Quaisquer alterações nos projetos deverão ter a autorização do autor dos mesmos.

Cuiabá, 26 de abril de 2023.

YURI MIRANDA C. DE OLIVEIRA
Engenheiro Civil
CREA/MT 49090



Planta (-55.0)
escala 1:25



Forma do pavimento CIMA (Nível 0.00)
escala 1:50

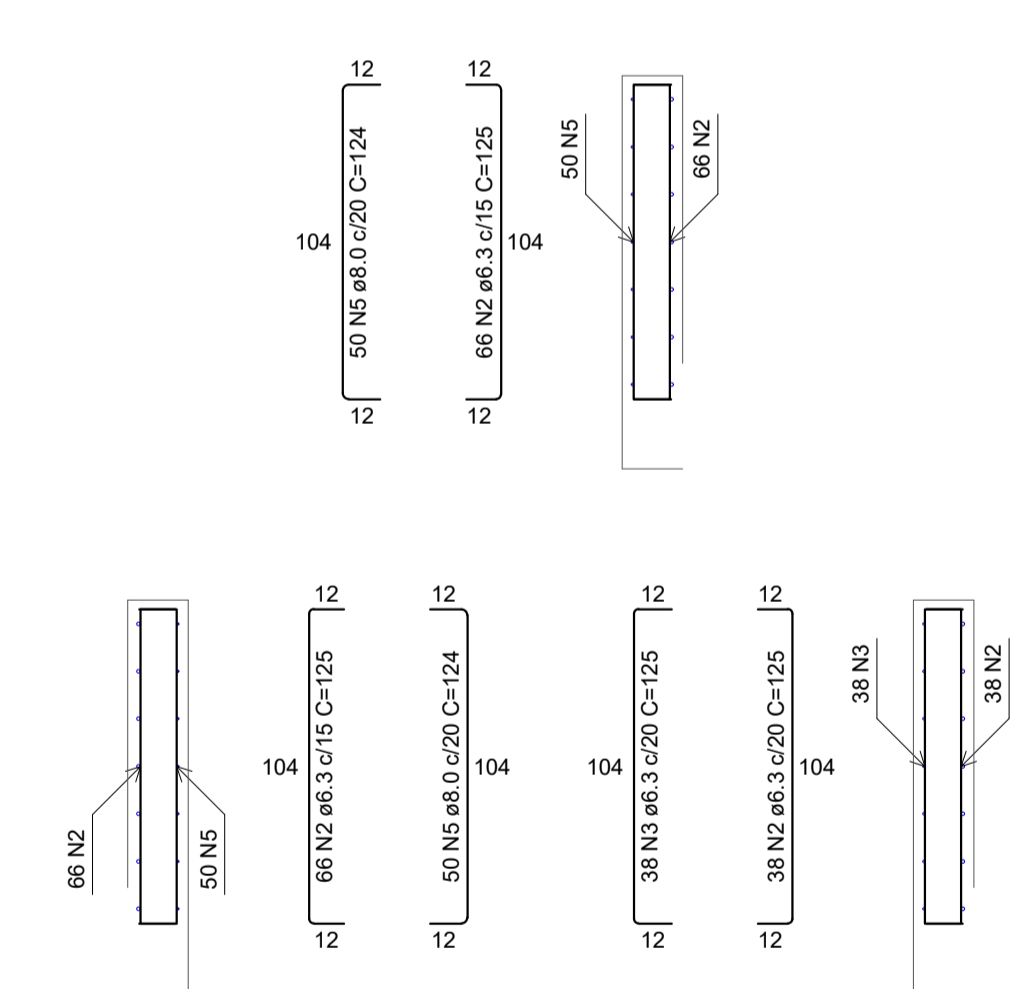
Características dos materiais

fc	Ecs
(MPa)	(MPa)
25	24150

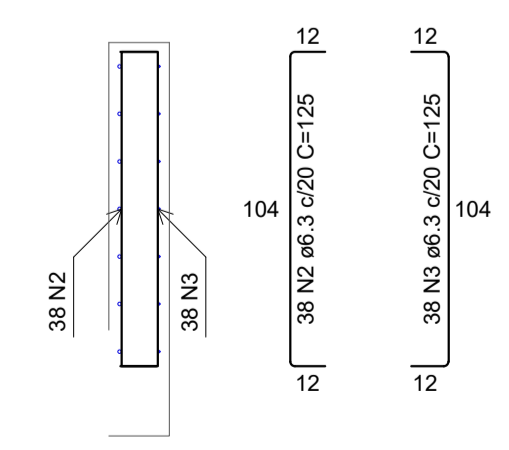
Dimensão máxima do agregado = 19 mm

Legenda das vigas e paredes

▭ Parede de concreto



Corte A-A
escala 1:25



Corte B-B
escala 1:25

RELAÇÃO DO AÇO

AÇO	N	DIAM (mm)	Corte A-A		Corte B-B		Planta (-55.0)	
			QUANT	C.UNIT (cm)	QUANT	C.UNIT (cm)	C.UNIT (cm)	C.TOTAL (cm)
CA60	1	5.0	24	102	2448			
CA50	2	6.3	208	125	26000			
	3	6.3	76	125	9500			
	4	6.3	44	132	5808			
	5	8.0	100	124	12400			
	6	8.0	14	788	11032			
	7	8.0	14	1028	14392			
	8	12.5	14	786	11004			
	9	12.5	14	1026	14364			
	10	12.5	40	244	9760			
	11	16.0	16	104	1664			

RESUMO DO AÇO

AÇO	DIAM (mm)	C.TOTAL (m)	PESO + 0% (kg)
CA50	6.3	413.1	101.1
CA60	8.0	378.2	149.2
	12.5	351.3	338.4
	16.0	16.6	26.3
	5.0	24.5	3.8
PESO TOTAL (kg)			
CA50		615	
CA60		3.8	

Volume de concreto (C-25) = 7.66 m³
Área de forma = 83.52 m²

CARIMBO DE APROVAÇÃO

ASSOCIAÇÃO MATO-GROSSENSE DOS MUNICÍPIOS
COORDENAÇÃO DE PROJETOS

SITE: www.amm.org.br
E-MAIL: centraldeprojetosamm@gmail.com

ADM. NEURILAN FRAGA

TIPO DE OBRA: INSTITUCIONAL MODALIDADE: CONSTRUÇÃO

OBRA: UNIDADE DESCENTRALIZADA DE REABILITAÇÃO

PROPRIETÁRIO/CNPJ: PREFEITURA MUNICIPAL DE SANTO ANTONIO DO LESTE - MT
CNPJ: 04.217.362/0001-90

ENDEREÇO: AV. GRAMADOS COM ESQUINA COM A RUA DAS FLORES

AUTOR DO PROJETO: YURI MIRANDA C. DE OLIVEIRA
CREA/CAU: ENGENHEIRO CIVIL
CREA-MT 49090

RESPONSÁVEL TÉCNICO P/ OBRA:

PROJETO DE ESTRUTURAS DE CONCRETO ARMADO

ASSUNTO: PISCINA

PLANTA DE FORMA CINTA E PAREDES DE CONCRETO

LOCAL DO ARQUIVO: PROJETOS 2023	COORDENADAS GEOGRÁFICAS	QUADRO DE ÁREAS
DATA DE ENTREGA: 24/04/2023		
REVISÃO: 001		
ESCALA: INDICADA		
ART:	DESENHO: YURI MIRANDA	

EST
02
02

MEMORIAL DESCRITIVO E ESPECIFICAÇÕES TÉCNICAS

PROJETO ESTRUTURAL DE METÁLICA

OBRA: UNIDADE DESCENTRALIZADA DE REABILITAÇÃO

MUNICÍPIO: SANTO ANTÔNIO DO LESTE - MT

LOCAL / DATA: CUIABÁ – MT / ABRIL / 2023

INFORMAÇÕES GERAIS

Pretendente/Consumidor:	Prefeitura Municipal de Santo Antônio Do Leste - MT
Obra.....:	Unidade Descentralizada De Reabilitação
Localidade	Santo Antônio Do Leste - MT
Data	Abril / 2023
Descrição do Projeto	O presente memorial descritivo tem por objetivo fixar normas específicas para a Unidade Descentralizada De Reabilitação a construir no município de Santo Antônio Do Leste - MT.

CONSIDERAÇÕES INICIAIS

O presente memorial descritivo de procedimentos estabelece as condições técnicas mínimas a serem obedecidas na execução das obras e serviços acima citados fixando, portanto, os parâmetros mínimos a serem atendidos para materiais, serviços e equipamentos, seguindo as normas técnicas da **ABNT** e constituirão parte integrante dos contratos de obras e serviços. A planilha orçamentária descreve os quantitativos, como também valores em consonância com os projetos básicos fornecidos.

CRITÉRIO DE SIMILARIDADE

Todos os materiais a serem empregados na execução dos serviços deverão ser comprovadamente de boa qualidade e satisfazer rigorosamente as especificações a seguir. Todos os serviços serão executados em completa obediência aos princípios de boa técnica, devendo ainda satisfazer rigorosamente às Normas Brasileiras.

INTERPRETAÇÃO DE DOCUMENTOS FORNECIDOS À OBRA

No caso de divergências de interpretação entre documentos fornecidos, será obedecida a seguinte ordem de prioridade:

- Em caso de divergências entre esta especificação, a planilha orçamentária e os desenhos/projetos fornecidos, consulte a CENTRAL DE PROJETOS AMM.
- Em caso de divergência entre os projetos de datas diferentes, prevalecerão sempre os mais recentes.
- As cotas dos desenhos prevalecem sobre o desenho (escala).

ESTRUTURA METÁLICA

1. ESPECIFICAÇÃO DOS MATERIAIS UTILIZADOS

Estrutura (Arcos, Tesouras, Terças, Vigas): **AÇO ASTM-A36**

- $F_y = 250\text{Mpa}$
- $F_u = 400\text{Mpa}$
- $\gamma = 7860\text{Kg/m}^3$
- Solda: Eletrodo E-70xx: $F_u = 485\text{mpa}$
- (Ligações Secundárias): ASTM A307

2. NORMAS

- NBR8800/08- Projeto e execução de estruturas de aço de edifícios;
- NBR6120/80- Cargas para o cálculo de estruturas de edificações;
- NBR6123/88- Forças devidas ao vento em edificações;
- AWS D1.1/96- American Welding Society.

3. CARREGAMENTOS E DEMAIS INFORMAÇÕES DE DIMENSIONAMENTO

3.1. Peso próprio (PP)

Trata-se de algumas cargas que incidem verticalmente na estrutura, normativamente não atende um padrão, tal projeto foi considerado utilizando tais cargas e suas quantidades respectivamente:

PESO PRÓPRIO DA ESTRUTURA	
TIPO	QNT (N/m ²)
TESOURAS	130
TERÇAS	61
CONTRAVENTAMENTOS+CORRENTES	10
TELHAS	120
TOTAL	321

ESTIMATIVA DO PESO PRÓPRIO DA TESOURA PELA FÓRMULA DE PRATT:
 $G_t = 2,3(1 + 0,33L * \text{medida do comprimento da tesoura}^*) = 2,3x(1 + 0,33x14) = 12,9\text{kgf/m}^2 = 130\text{N/m}^2$

Tabela 1 - Peso próprio da estrutura

3.2. Sobrecarga (SC)

Segundo a NBR8800, é estabelecido um valor mínimo de sobrecarga de $0,25\text{KN/m}^2$, sendo o valor utilizado para o projeto, onde pode variar bastante de acordo com a finalidade do projeto, chegando até valores como 10KN/m^2 .

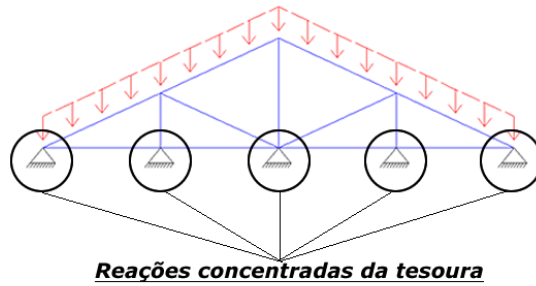


Figura 1 - Demonstração do sentido do carregamento

3.3. Pressão dinâmica do vento (V)

De acordo com a NBR 6123 a pressão dinâmica do vento varia de acordo com a região (Velocidade), fator topográfico (S1), fator equacionado (S2) e fator estático (S3).

V: (Mapa em Anexo) – UTILIZADO 32m/s

S1: (Tabela NBR 6123) - valor considerado 1,00

S2: FATOR DE ACORDO COM AS DIMENSÕES E ALTURA DA OBRA - valor considerado 0,85

S3: (Tabela NBR 6123) (Fator estático) - valor considerado 1,00

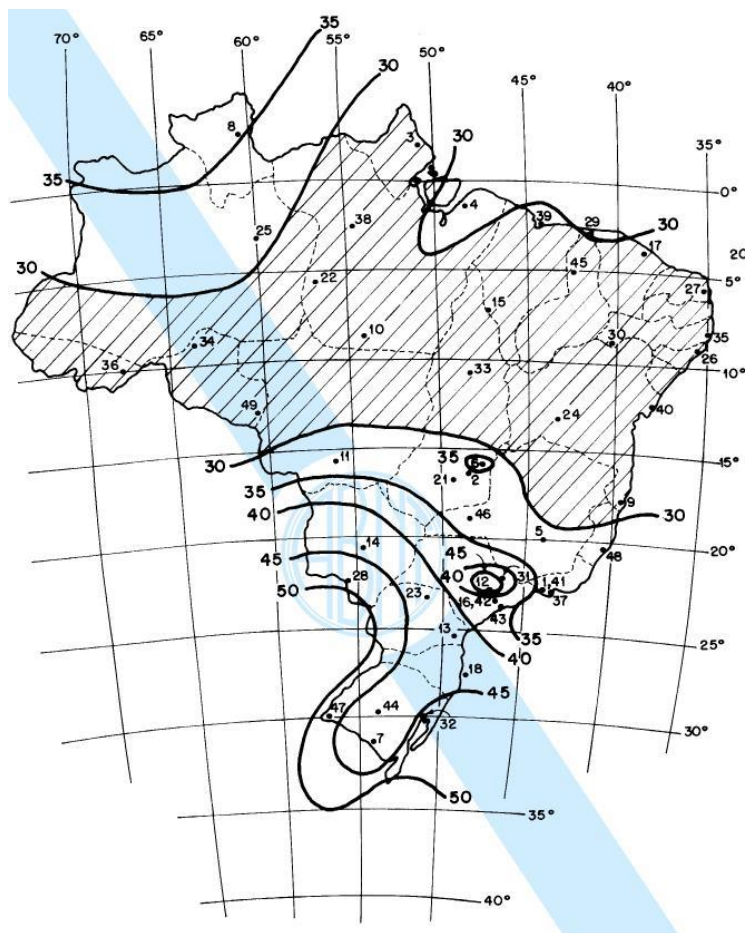


Figura 2 - Velocidade do vento de acordo com regiões (Fonte: NBR 6120)

4. PINTURA

Utilizar a área, por demão, da peça a ser pintada, com as características da tinta e pintura, conforme descrito na composição; - Caso se tenha mais de uma demão, a área da superfície deverá ser multiplicada pelo número de demãos. - Limpeza da peça manualmente para remoção de pó e outros detritos; - Preparação da tinta com diluição conforme orientação do fabricante; - Aplicação de uma demão de tinta na superfície metálica com o equipamento de pulverização.

5. MÉTODOS CONSTRUTIVOS

Conforme NBR 14762:2010 - Dimensionamento de estruturas de aço constituídas por perfis formados a frio (ASTM A-36).

A qualidade dos materiais como concreto, aço e madeira deverá ser inspecionada e acompanhada no seu preparo para uso na obra, por profissional legalmente habilitado junto ao Conselho Regional de Engenharia e Agronomia – CREA-MT.

Calculo de resistência das terças são baseados por inteiro na NBR 14762:2010, onde será devidamente instalada sempre atentar para o excesso de sobrecarga circulando em vãos idênticos da estrutura.

Os perfis devem ser seguidos à risca, de acordo com o projeto estrutural, suas soldas devem ser aplicadas de maneira contínua, ressaltando que de maneira alguma poderá ser aplicada do tipo intermitente, incluindo casos que o acúmulo de água é propício de ocorrer, neste caso a principal estrutura deverá ser feita em um local seco, e posteriormente no seu devido tempo ser instalada sob os pilares.

No caso de junção lateral de perfis, deve-se atentar que na hora de aplicar a solda deve-se observar se houver existência de frestas entre os perfis, se for o caso, é recomendado repetir o processo.

É recomendado montar as tesouras ou apoios principais separadamente e, quando for realizar o lançamento/adensamento de concreto dos vínculos exteriores, prever a existência dos chumbadores já dimensionados no projeto estrutural.

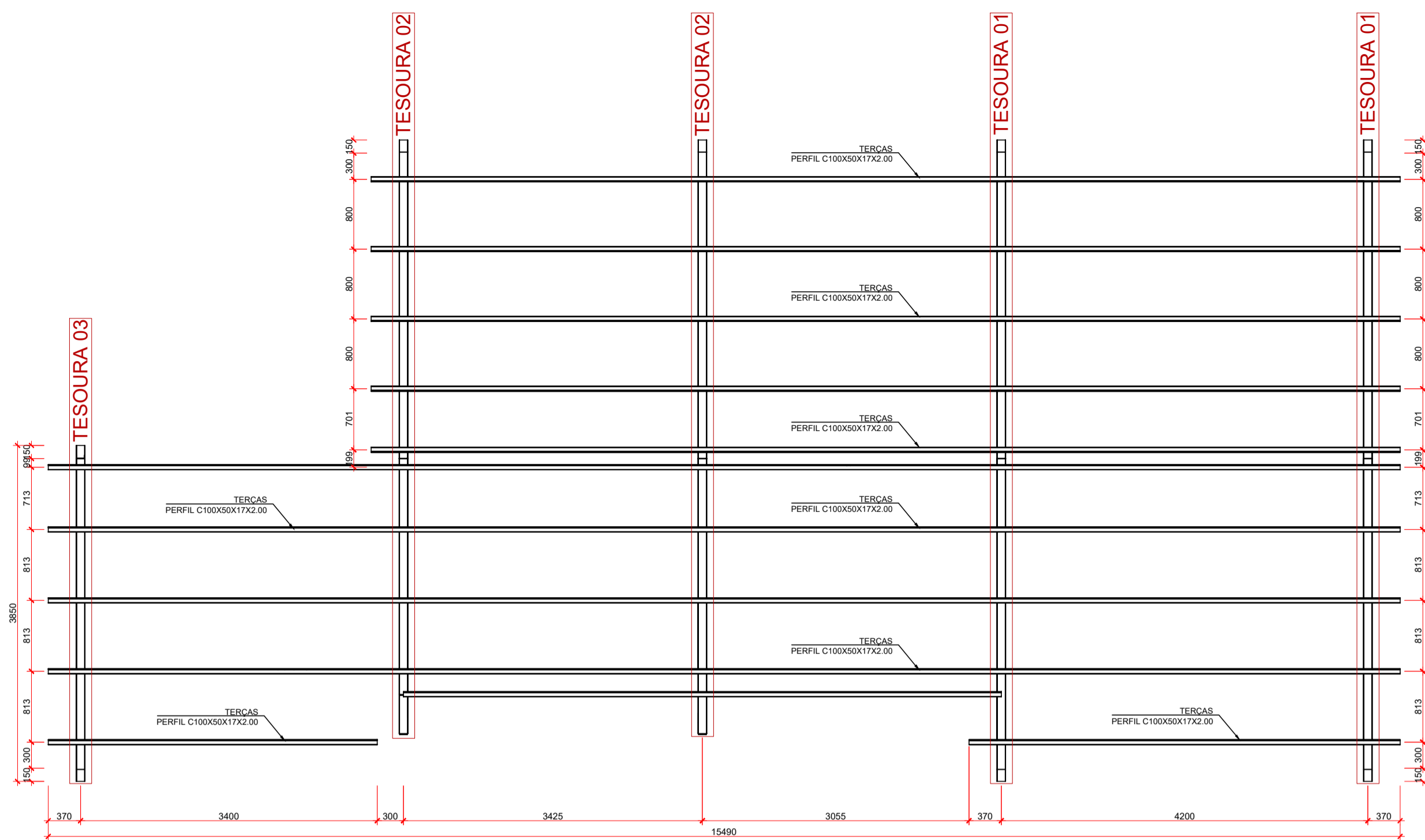
Todas as demais ligações serão do tipo soldáveis, causando a necessidade de soldadores, montadores e demais devidamente qualificada para o feito.

NOTAS E OBSERVAÇÕES

- a) Todas as informações necessárias para sanar possíveis dúvidas estão descritas neste memorial e nas pranchas dos projetos;
- b) Caso haja dúvidas na execução das instalações e as mesmas não forem sanas após a leitura deste memorial, o proprietário poderá entrar em contato com o autor dos projetos;
- c) Quaisquer alterações nos projetos deverão ter a autorização do autor dos mesmos.

Cuiabá, 26 de abril de 2023.

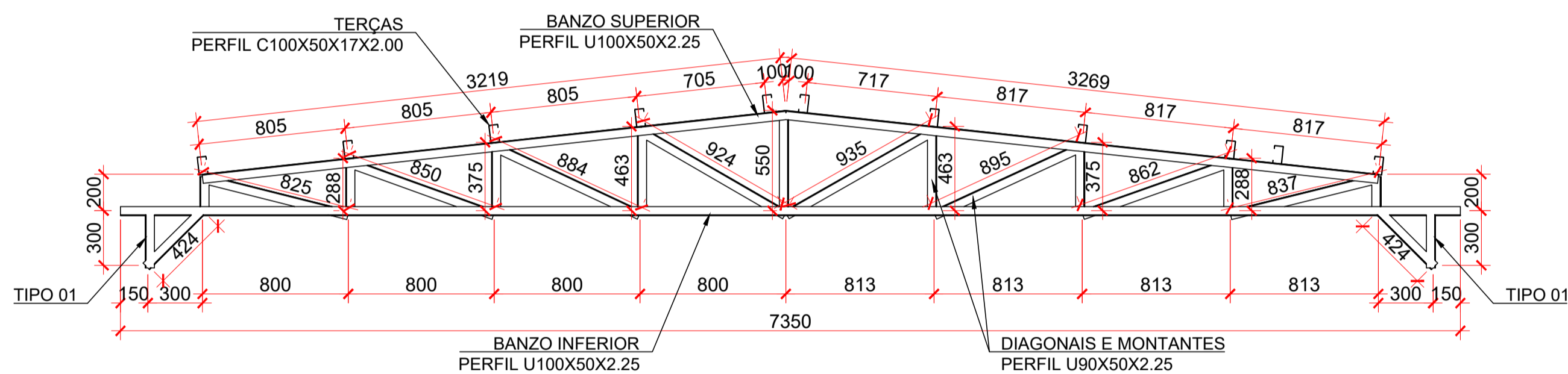
YURI MIRANDA C. DE OLIVEIRA
Engenheiro Civil
CREA/MT 49090



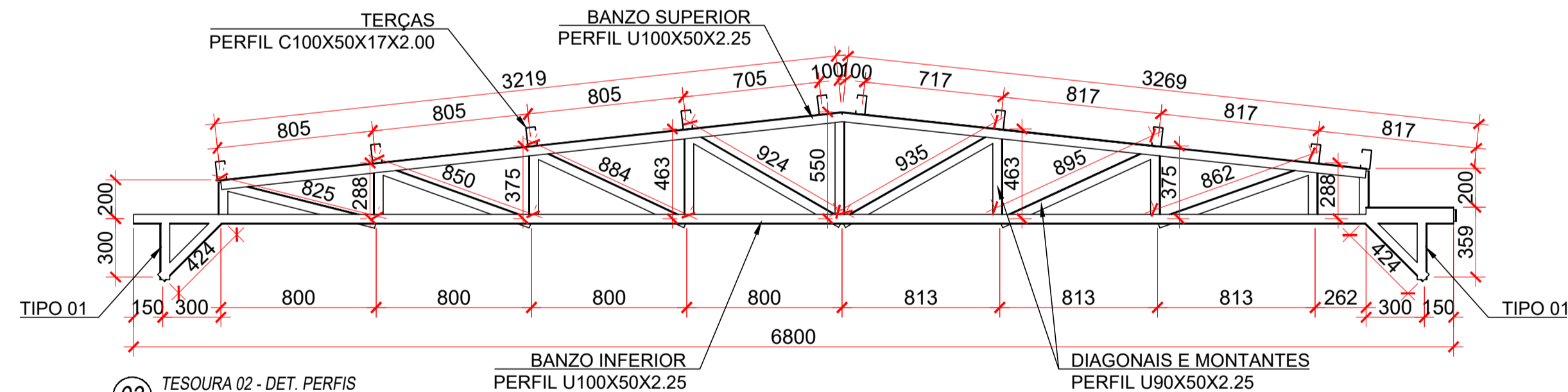
01 PLANTA BAIXA - COBERTURA
ESCALA: 1/50



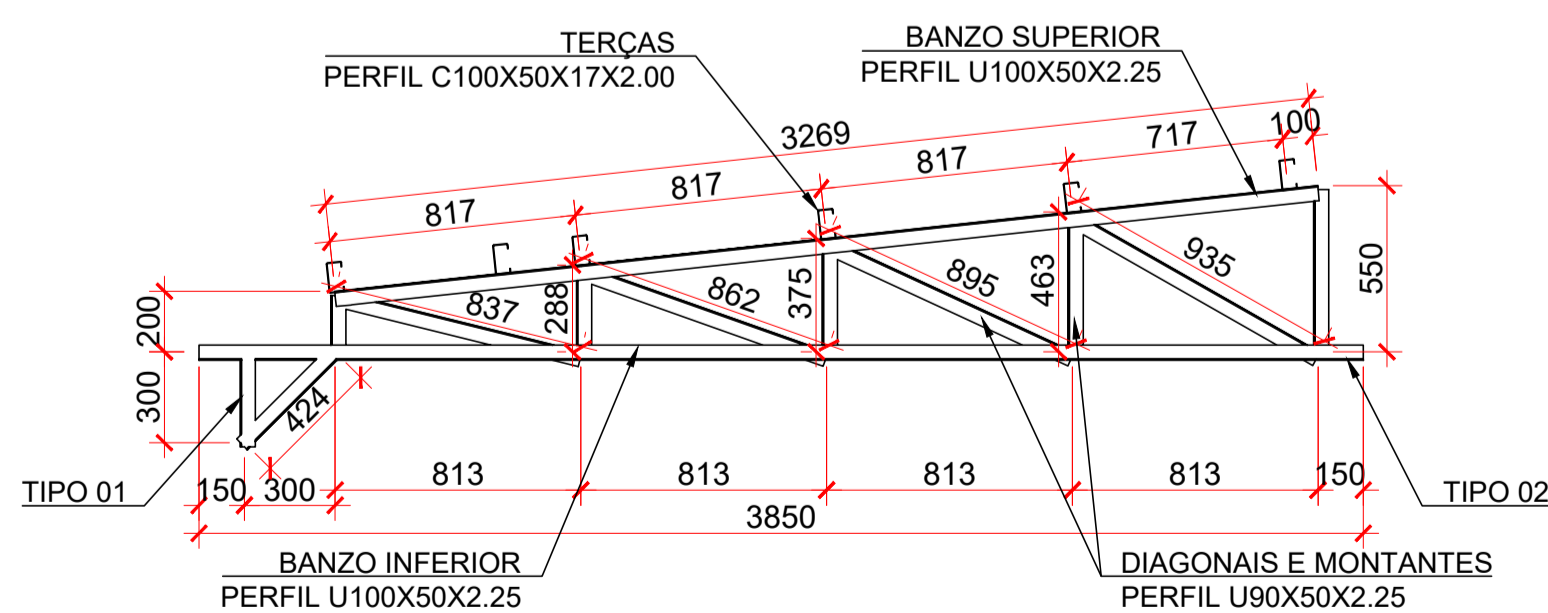
05 VISTA ISOMÉTRICA - COBERTURA
ESCALA: 1/50



02 TESOURA 01 - DET. PERFIS
ESCALA: 1/25



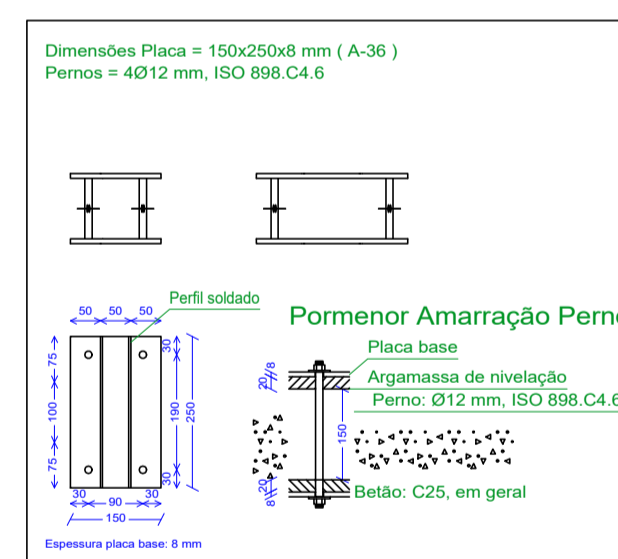
03 TESOURA 02 - DET. PERFIS
ESCALA: 1/25



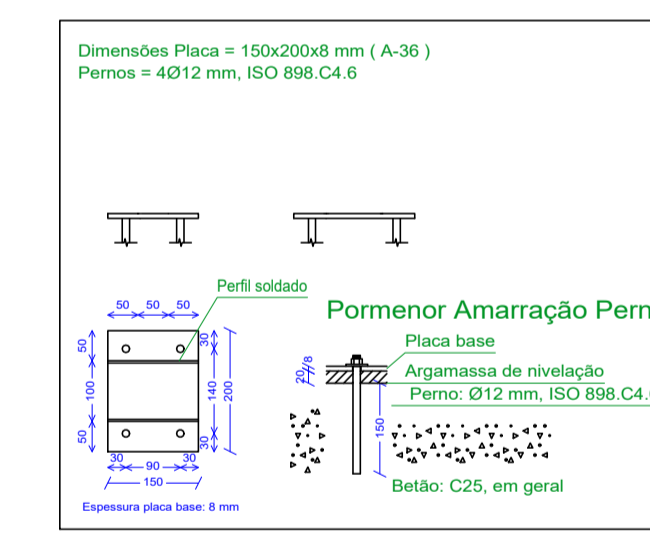
04 TESOURA 03 - DET. PERFIS
ESCALA: 1/25

Dimensões	100 x 100	100 x 100	100 x 100
Alargamento	100 mm	100 mm	100 mm
Alargamento	100 mm	100 mm	100 mm
Espessura	2,3 mm	2,3 mm	2,3 mm
Distância entre centros	2,3 mm	2,3 mm	2,3 mm
Área bruta	4,33 cm²	4,33 cm²	4,33 cm²
Área líquida	3,82 cm²	3,82 cm²	3,82 cm²
Módulo de resistência	13,25 cm³	13,25 cm³	13,25 cm³

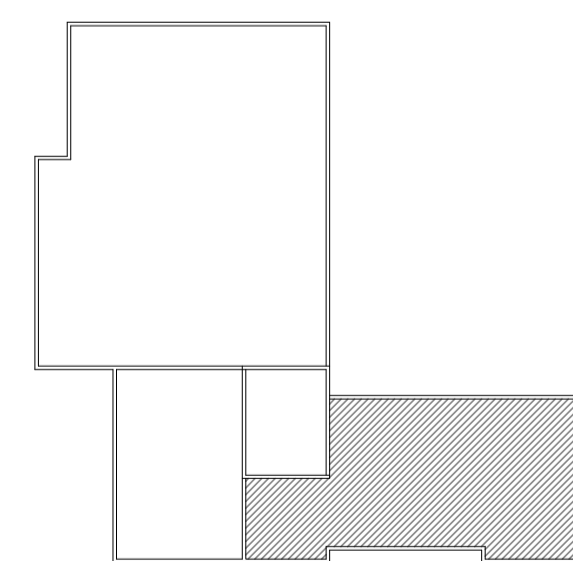
06 PERFIS - ESPECIFICAÇÕES
ESCALA: SI/ESCALA



07 FIXAÇÃO TIPO 01
ESCALA: SI/ESCALA



08 FIXAÇÃO TIPO 02
ESCALA: SI/ESCALA



09 LOCALIZAÇÃO DA COBERTURA
ESCALA: SI/ESCALA

Resumo de medição

Tipo	Designação	Série	Perfil	Comprimento		Volume		Peso	
				Perfi (m)	Serie (m)	Material (m³)	Perfi (kg)	Serie (kg)	Material (kg)
Aço enformado	A-36	C	U100X50X2.25	67.682	0.029	230.18	374.63		
			U90X50X2.25	44.810	0.060	144.47	374.63		
			C100X50X17X2.00	136.470	0.060	472.93	472.93		
Total				248.962	0.148	847.58	847.58		

Medição de superfícies

Série	Perfil	Medição das superfícies a pintar	
		Superfície unitária (m²/m)	Superfície (m²)
U	U100X50X2.25	0.390	67.682
U	U90X50X2.25	0.370	44.810
C	C100X50X17X2.00	0.445	136.470
Total			248.962

Fixação

Tipo	Elementos para aparafusar		Descrição
	Material	Quantidade	
Porcas	Classe 8S	76	M12, ASTM A563M
Anilhas	Tipo 1	76	M12, ASTM F436M

Placas de amarração

Material	Elementos	Quantidade	Dimensões (mm)		Peso (kg)
			Placa base	1	
A-36 250Mpa	Pernos de ancoragem	40	Ø 12 - L = 190	6.75	270.00
			Total	6.75	270.00

10 RESUMO DE MATERIAL
ESCALA: SI/ESCALA

ESPECIFICAÇÕES:

- DIMENSÕES EM MILÍMETROS E NÍVEIS EM METROS, EXCETO ONDE INDICADO;
- CONFIRAR MEDIDAS NA OBRA ANTES DA FABRICAÇÃO DAS PEÇAS;
- ESPECIFICAÇÕES:
 - ELETRODOS: AWS E70XX
 - PERFIS DE CHAPA DOBRADA: AÇO CF - 26
 - BARRAS DE CONTRAVENTAMENTO E CHAPAS: ASTM A36
- LIGAÇÕES NÃO INDICADAS DEVEM SER SOLDADAS;
- VERIFICAR PROJETO DE ARQUITETURA E INSTALAÇÕES;
- PINTURA:
 - LIMPEZA: MANUAL OU MECÂNICA;
 - FUNDO: 2 DEMÃOS DE PRIMER ALQUÍDICO (40 MICRAS/DEMÃO)
 - ACABAMENTO: 2 DEMÃOS DE ESMALTE ALQUÍDICO (40 MICRAS/DEMÃO)
 - ESPESSURA DE PÉLICULA SECA TOTAL - 160 MICRAS.

NORMAS UTILIZADAS

- ABNT NBR 6120:2019 - Cargas para o cálculo de estruturas de edificações;
- ABNT NBR 6123:1988 - Forças devidas ao vento em edificações;
- ABNT NBR 8681:2003 - Ações e segurança nas estruturas - Procedimento;
- ABNT NBR 8800:2008 - Projeto de estruturas de aço e de estruturas mistas de aço e concreto de edifícios;
- ABNT NBR 14762:2010 - Dimensionamento de estruturas de aço constituídas por perfis formados a frio.

CARIMBO DE APROVAÇÃO

ASSOCIAÇÃO MATO-GROSSENSE DOS MUNICÍPIOS
COORDENAÇÃO DE PROJETOS
SITE: www.amm.org.br
E-MAIL: centraldeprojetosamm@gmail.com
ADM. NEURILAN FRAGA

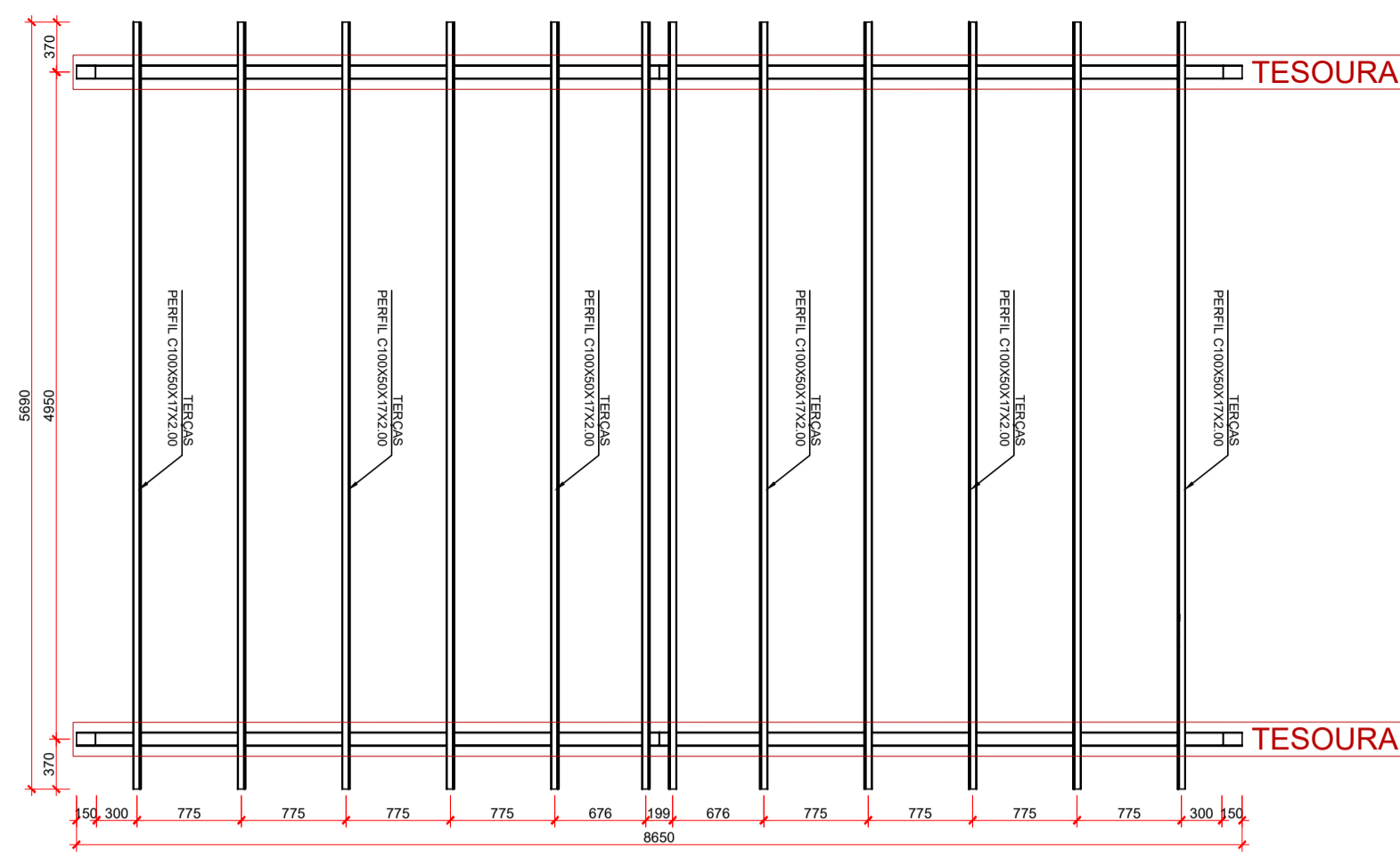
TIPO DE OBRA:	INSTITUCIONAL	MODALIDADE:	CONSTRUÇÃO
OBRA:	UNIDADE DESCENTRALIZADA DE REABILITAÇÃO		
PROPRIETÁRIO/ CNPJ:	MUNICÍPIO SANTO ANTÔNIO DO LESTE - MT CNPJ: 04.217.362/0001-90		
ENDEREÇO:	AV. GRAMADOS COM ESQUINA COM A RUA DAS FLORES		
AUTOR DO PROJETO: CREA/CAU:	YURI MIRANDA C. DE OLIVEIRA ENGENHEIRO CIVIL CREA-MT 49090		
RESPONSÁVEL TÉCNICO P/ OBRA:	YURI MIRANDA C. DE OLIVEIRA		

PROJETO DE ESTRUTURAS METÁLICAS

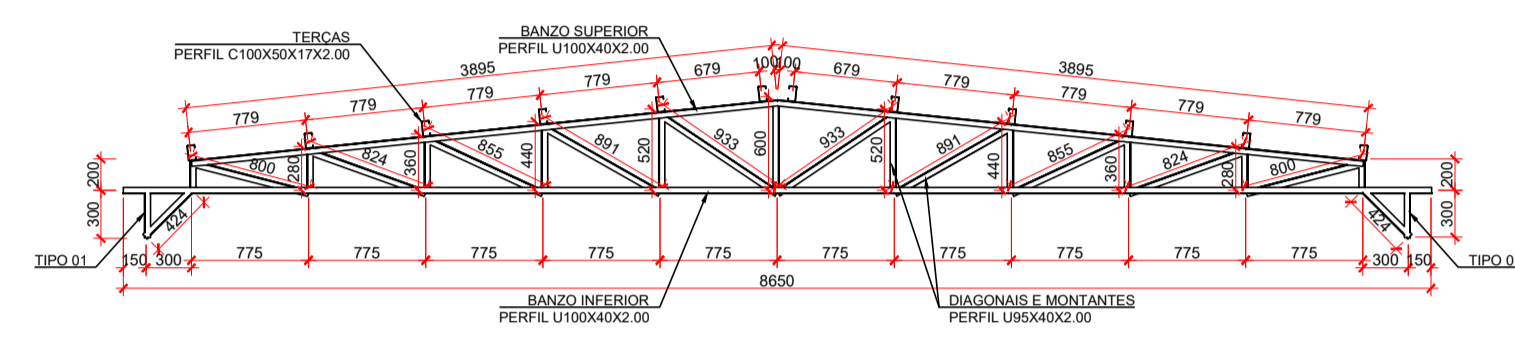
ASSUNTO: COBERTURA
PLANTA BAIXA DA COBERTURA, TESOURAS, DETALHE DE FIXAÇÃO DA TESOURA, DETALHE DE PERFIS, VISTA ISOMÉTRICA, QUANTITATIVOS DO AÇO.

LOCAL DO ARQUIVO: PROJETOS 2023	COORDENADAS GEOGRÁFICAS	QUADRO DE ÁREAS
DATA DE ENTREGA: 26/04/2023		
REVISÃO: 001		
ESCALA: INDICADA		
ART:	DESENHO: YURI MIRANDA	

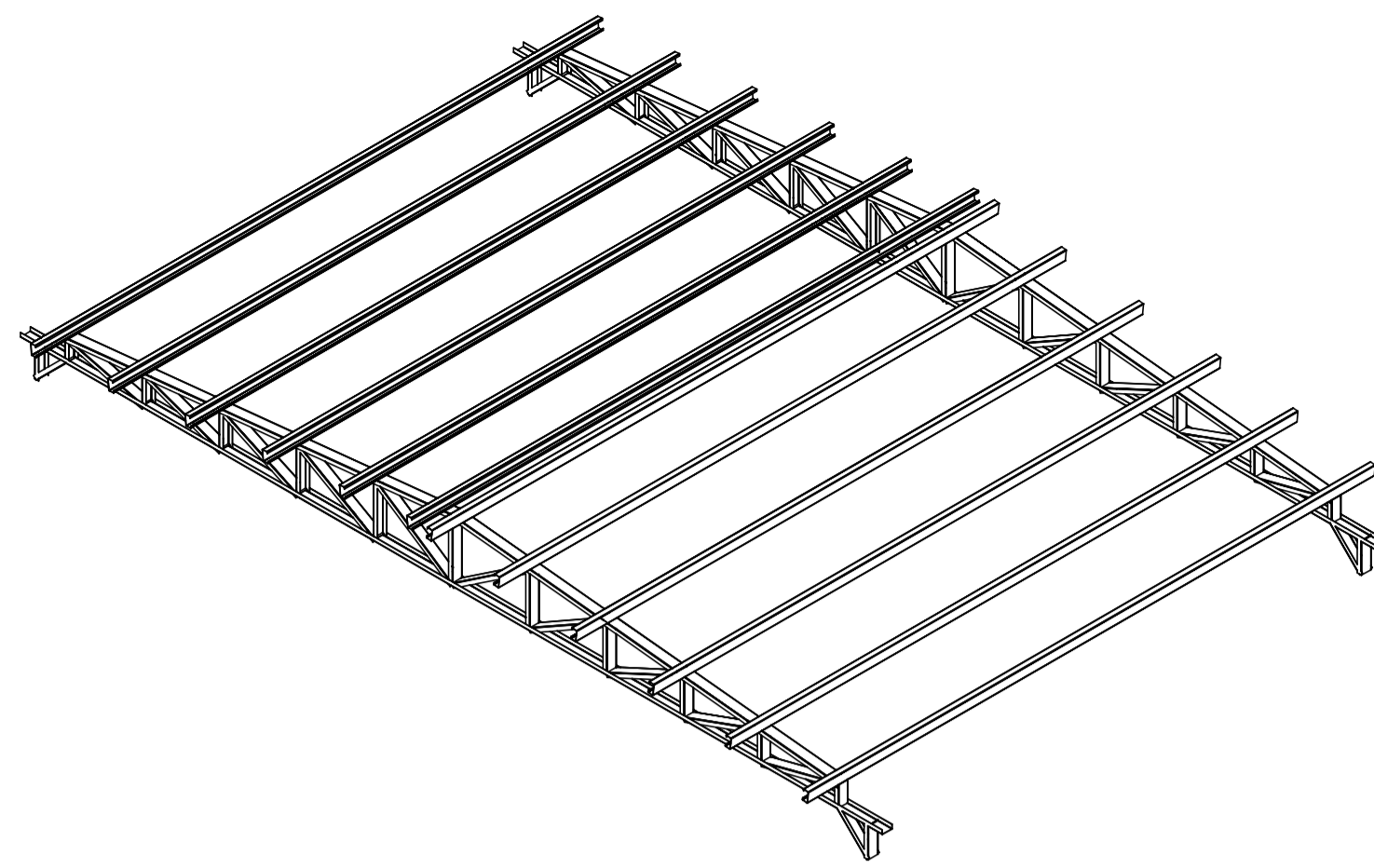
EST
02
03



01 PLANTA BAIXA - COBERTURA
ESCALA: 1/50



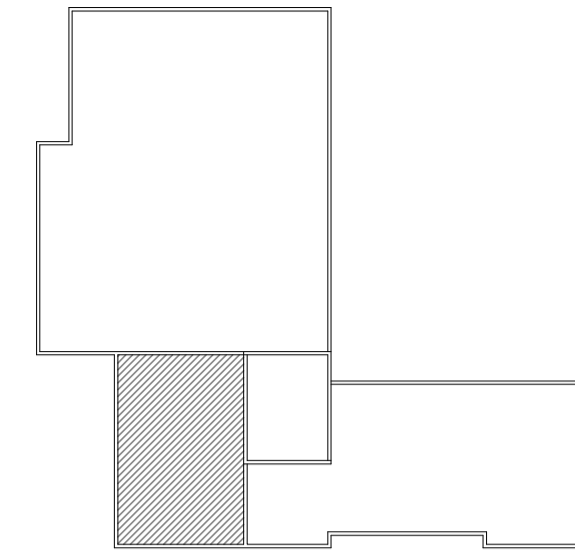
02 TESOURA - DET. PERFIS
ESCALA: 1/50



03 VISTA ISOMÉTRICA - COBERTURA
ESCALA: 1/50

Alargado	Alargado	Alargado
Alargado: 100.0 mm	Alargado: 40.0 mm	Alargado: 100.0 mm
Alça de base: 40.0 mm	Alça de base: 2.0 mm	Alça de base: 10.0 mm
Espessura: 2.0 mm	Espessura: 2.0 mm	Espessura: 2.0 mm
Área superficial: 1.47 m²	Área superficial: 0.80 m²	Área superficial: 2.27 m²
Volume: 0.03 m³	Volume: 0.02 m³	Volume: 0.05 m³
Massa: 1.18 kg	Massa: 0.68 kg	Massa: 1.86 kg
Índice de massa: 0.01 kg/m²	Índice de massa: 0.01 kg/m²	Índice de massa: 0.01 kg/m²
Índice de volume: 0.01 m³/m²	Índice de volume: 0.01 m³/m²	Índice de volume: 0.01 m³/m²

04 PERFIS - ESPECIFICAÇÕES
ESCALA: 1/50



05 LOCALIZAÇÃO DA COBERTURA
ESCALA: 1/50

Resumo de medição

Material	Designação	Série	Comprimento			Volume		Peso	
			Perfil (m)	Série (m)	Material (m)	Perfil (m³)	Material (m³)	Série (kg)	Material (kg)
Aço enformado	A-36	U100X40X2.00	25.779	25.614	0.165	0.012	87.59	165.09	
			68.280	68.280	0.030	0.001	67.71	236.62	
			129.673	129.673	0.051	0.013	155.30	401.71	

Medição de superfícies

Série	Perfil	Superfície unitária (m²/m)	Comprimento (m)	Superfície (m²)
U	U100X40X2.00	0.351	35.779	12.549
U	U95X40X2.00	0.341	25.614	8.728
C	C100X50X17X2.00	0.445	68.280	30.417
Total				51.69

Fixação

Material	Quantidade	Descrição
Porcas	32	M12, ASTM A563M
Anilhas	32	M12, ASTM F436M

Material	Elementos	Quantidade	Dimensões (mm)	Peso (kg)
A-36 250Mpa	Placa base	8	150x250x8	18.88
	Pernos de ancoragem	16	Ø 12 - L = 190	2.70
ISO 888 C4 6 (liso)				2.70
Total				21.58

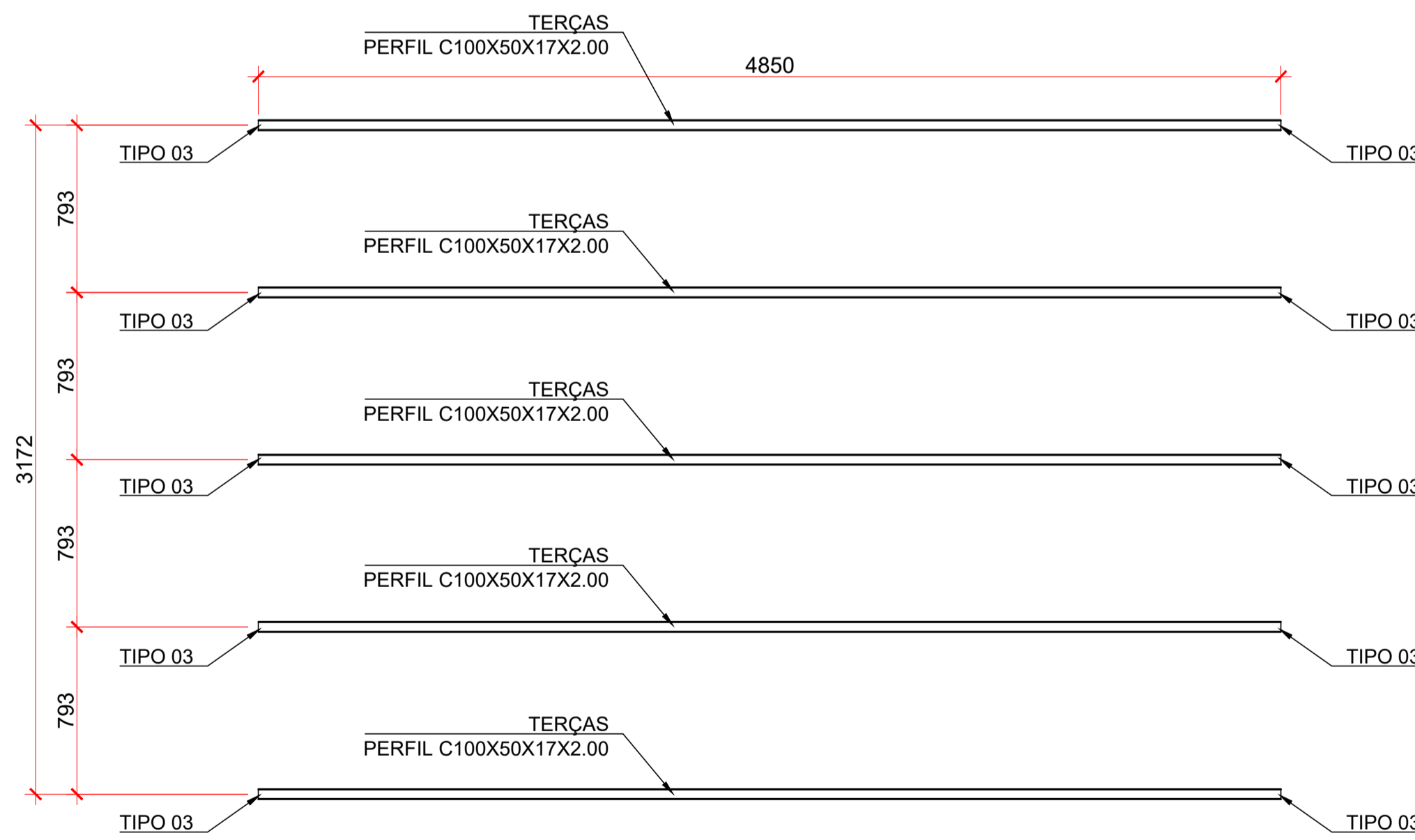
07 RESUMO DE MATERIAL
ESCALA: 1/50

ESPECIFICAÇÕES:

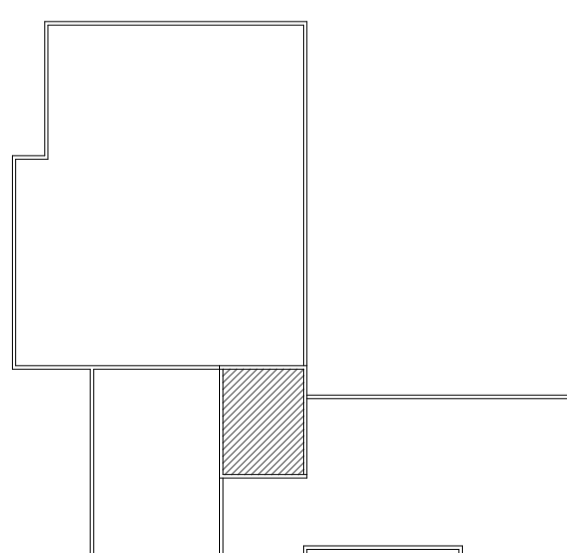
- DIMENSÕES EM MILÍMETROS E NÍVEIS EM METROS, EXCETO ONDE INDICADO;
- CONFERIR MEDIDAS NA OBRA ANTES DA FABRICAÇÃO DAS PEÇAS;
- ESPECIFICAÇÕES:
 - ELETRODOS: AWS E70XX
 - PERFIS DE CHAPA DOBRADA: AÇO CF - 26
 - BARRAS DE CONTRAVENTAMENTO E CHAPAS: ASTM A36
- LIGAÇÕES NÃO INDICADAS DEVEM SER SOLDADAS;
- VERIFICAR PROJETO DE ARQUITETURA E INSTALAÇÕES;
- PINTURA:
 - LIMPEZA: MANUAL OU MECÂNICA;
 - FUNDO: 2 DEMÃOS DE PRIMER ALQUÍDICO (40 MICRAS/DEMÃO)
 - ACABAMENTO: 2 DEMÃOS DE ESMALTE ALQUÍDICO (40 MICRAS/DEMÃO)
 - ESPESURA DE PÉLÍCULA SECA TOTAL - 160 MICRAS.

NORMAS UTILIZADAS

- ABNT NBR 6120:2019 - Cargas para o cálculo de estruturas de edificações;
- ABNT NBR 6123:1988 - Forças devidas ao vento em edificações;
- ABNT NBR 8681:2003 - Ações e segurança nas estruturas - Procedimento;
- ABNT NBR 8800:2008 - Projeto de estruturas de aço e de estruturas mistas de aço e concreto de edifícios;
- ABNT NBR 14762:2010 - Dimensionamento de estruturas de aço constituídas por perfis formados a frio.

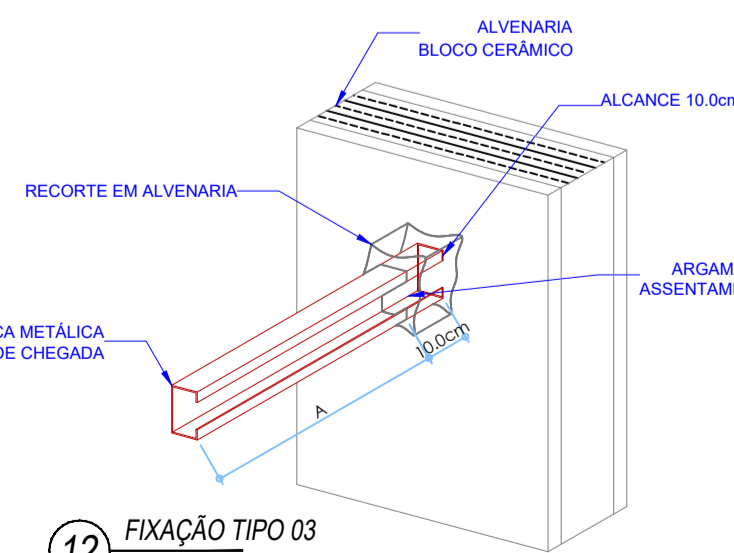


08 PLANTA BAIXA - COBERTURA
ESCALA: 1/25



09 VISTA ISOMÉTRICA - COBERTURA
ESCALA: 1/25

11 PERFIS - ESPECIFICAÇÕES
ESCALA: 1/50



12 FIXAÇÃO TIPO 03
ESCALA: 1/50

10 LOCALIZAÇÃO DA COBERTURA
ESCALA: 1/50

Resumo de medição

Material	Designação	Série	Comprimento			Volume		Peso	
			Perfil (m)	Série (m)	Material (m)	Perfil (m³)	Material (m³)	Série (kg)	Material (kg)
Aço enformado	A-36	C100X50X17X2.00	24.250	24.250	0.011	0.011	84.04	84.04	
			24.250	24.250	0.011	0.011	84.04	84.04	
			48.500	48.500	0.022	0.022	168.08	168.08	

Medição de superfícies

Série	Perfil	Superfície unitária (m²/m)	Comprimento (m)	Superfície (m²)
C	C100X50X17X2.00	0.445	24.250	10.80
Total				10.80

13 RESUMO DE MATERIAL
ESCALA: 1/50

CARIMBO DE APROVAÇÃO

ASSOCIAÇÃO MATO-GROSSENSE DOS MUNICÍPIOS
COORDENAÇÃO DE PROJETOS
SITE: www.amm.org.br
E-MAIL: centraldeprojetosamm@gmail.com
ADM. NEURILAN FRAGA

TIPO DE OBRA: INSTITUCIONAL MODALIDADE: CONSTRUÇÃO

OBRA: UNIDADE DESCENTRALIZADA DE REABILITAÇÃO

PROPRIETÁRIO/ CNPJ: MUNICÍPIO SANTO ANTÔNIO DO LESTE - MT
CNPJ: 04.217.362/0001-90

ENDEREÇO: AV. GRAMADOS COM ESQUINA COM A RUA DAS FLORES

AUTOR DO PROJETO: YURI MIRANDA C. DE OLIVEIRA
ENGENHEIRO CIVIL
CREA-MT 49090

RESPONSÁVEL TÉCNICO P/ OBRA:

PROJETO DE ESTRUTURAS METÁLICAS

ASSUNTO: COBERTURA

PLANTA BAIXA DA COBERTURA, TESOURAS, DETALHE DE FIXAÇÃO DA TESOURA, DETALHE DE PERFIS, VISTA ISOMÉTRICA, QUANTITATIVOS DO AÇO.

LOCAL DO ARQUIVO: PROJETOS 2023

DATA DE ENTREGA: 26/04/2023

REVISÃO: 001

ESCALA: INDICADA

ART: DESENHO: YURI MIRANDA

COORDENADAS GEOGRÁFICAS

QUADRO DE ÁREAS

EST
03
03