



GOVERNO MUNICIPAL
SANTO ANTÔNIO DO LESTE
Continuidade do progresso, de mãos dadas com o povo!
Gestão 2021/2024

P.M.S.A.L
FLS Nº
RUB

PROCESSO ADMINISTRATIVO Nº 024/2023

DO: DEPARTAMENTO DE COMPRAS
AO: **GABINETE DO PREFEITO**

Objetivando atender determinação do Exmo. Sr. Prefeito Municipal, encaminhamos os orçamentos necessários a continuidade do processo, realizados através de consulta ao mercado e preços praticados por órgãos públicos para **aquisição de máquinas e equipamentos, conforme detalhado no plano de trabalho para atender ao convênio nº 937360/2022 do Ministério da Agricultura, Pecuária e Abastecimento - MAPA**, conforme solicitações e termo de referência em anexo.

Santo Antônio do Leste - MT, 27 de março 2023.

Geisiane J. de Moraes
GEISIANE VIEIRA DE MORAES
COORDENADORA DO SETOR DE COMPRAS
PORTARIA 291/2021 DE 02/07/2021.



GOVERNO MUNICIPAL
SANTO ANTÔNIO DO LESTE
Continuidade do progresso, de mãos dadas com o povo!
Gestão 2021/2024

P.M.S.A.L.
PLS Nº 01
RUE

PORTARIA Nº. 291/2021.
DE: 02 DE JULHO DE 2021.

NOMEIA a servidora **GEISIANE VIEIRA DE MORAES** para exercer o cargo de **COORDENADOR DO SETOR DE COMPRAS** e dá outras providências.

JOSE ARIMATEIA VIEIRA ALVES, Prefeito Municipal de Santo Antonio do Leste, Estado de Mato Grosso, no uso de suas atribuições legais.

RESOLVE;

Art. 1º - NOMEAR a servidora **GEISIANE VIEIRA DE MORAES**, para responder pelo cargo de **COORDENADOR DO SETOR DE COMPRAS** desta Prefeitura Municipal.

Art. 2º - Determinar a Secretaria Municipal de Administração e Planejamento que tome as providências necessárias para a execução desta portaria.

Art. 3º - Esta Portaria entra em vigor na data de sua publicação.

Art. 4º - Revogam – se as disposições em contrário.

REGISTRA-SE

PUBLICA-SE

CUMpra-SE.

GABINETE DO PREFEITO
EM: 02 DE JULHO DE 2021.

JOSE ARIMATEIA VIEIRA ALVES
PREFEITO MUNICIPAL

Registrada na Secretaria de Administração e Planejamento e Publicada por afixação em local de costume, conforme na legislação em vigor.

LUIS CARLOS REZENDE
SECRETÁRIO DE ADMINISTRAÇÃO E PLANEJAMENTO

**LICITAÇÃO E COMPRAS
EXTRATO DO CONTRATO Nº 56/2021**

EXTRATO DO CONTRATO Nº 56/2021

CONTRATANTE: PREFEITURA MUNICIPAL DE SANTA TEREZINHA-MT

CNPJ Nº 15.031.669/0001-18

CONTRATADA: CASA DO PINTOR MATERIAIS PARA CONSTRUÇÃO LTDA-ME

CNPJ: sob o nº: 13.519.978/0001-06

OBJETO: REGISTRO DE PREÇOS PARA FUTURA E EVENTUAL AQUISIÇÃO DE MATERIAL DE CONSTRUÇÃO, PARA MANUTENÇÃO REFORMA E EDIFICAÇÕES PARA ATENDER AS NECESSIDADES DAS SECRETARIAS MUNICIPAIS DE SANTA TEREZINHA/MT.

VIGÊNCIA: 02/07/2021 a 02/07/2022

Valor Total: R\$ 1.024.760,00 (um milhão e vinte quatro mil e setecentos e sessenta reais).

Santa Terezinha – MT, 02 de julho de 2021.

THIAGO CASTELLAN RIBEIRO

Prefeito Municipal-Contratante.

**LICITAÇÃO E COMPRAS
EXTRATO DO CONTRATO Nº 57/2021**

EXTRATO DO CONTRATO Nº 57/2021

CONTRATANTE: PREFEITURA MUNICIPAL DE SANTA TEREZINHA-MT

CNPJ Nº 15.031.669/0001-18

CONTRATADA: BRITAZIL COMERCIO DE BRITA LTDA

CNPJ: sob o nº: 36.781.971/0001-63

OBJETO: REGISTRO DE PREÇOS PARA FUTURA E EVENTUAL AQUISIÇÃO DE MATERIAL DE CONSTRUÇÃO, PARA MANUTENÇÃO REFORMA E EDIFICAÇÕES PARA ATENDER AS NECESSIDADES DAS SECRETARIAS MUNICIPAIS DE SANTA TEREZINHA/MT.

VIGÊNCIA: 02/07/2021 a 02/07/2022

Valor Total: R\$ 86.750,00 (oitenta e seis mil setecentos e cinquenta reais)

Santa Terezinha – MT, 02 de julho de 2021.

THIAGO CASTELLAN RIBEIRO

Prefeito Municipal-Contratante.

PREFEITURA MUNICIPAL DE SANTO ANTÔNIO DO LESTE

**PREFEITURA/RECURSOS HUMANOS
PORTARIA Nº. 291/2021.**

DE: 02 DE JULHO DE 2021.

NOMEIA a servidora **GEISIANE VIEIRA DE MORAES** para exercer o cargo de **COORDENADOR DO SETOR DE COMPRAS** e dá outras providências.

JOSE ARIMATEIA VIEIRA ALVES, Prefeito Municipal de Santo Antonio do Leste, Estado de Mato Grosso, no uso de suas atribuições legais.

RESOLVE;

Art. 1º - NOMEAR a servidora **GEISIANE VIEIRA DE MORAES**, para responder pelo cargo de **COORDENADOR DO SETOR DE COMPRAS** desta Prefeitura Municipal.

Art. 2º - Determinar a Secretaria Municipal de Administração e Planejamento que tome as providências necessárias para a execução desta portaria.

Art. 3º - Esta Portaria entra em vigor na data de sua publicação.

Art. 4º - Revogam – se as disposições em contrário.

REGISTRA-SE

PUBLICA-SE

CUMRA-SE.

GABINETE DO PREFEITO

EM: 02 DE JULHO DE 2021.

JOSE ARIMATEIA VIEIRA ALVES PREFEITO MUNICIPAL

Registrada na Secretaria de Administração e Planejamento e Publicada por afixação em local de costume, conforme na legislação em vigor.

LUIS CARLOS REZENDE

SECRETÁRIO DE ADMINISTRAÇÃO E PLANEJAMENTO

**PREFEITURA/RECURSOS HUMANOS
DISTRATO DE CONTRATO DE TRABALHO POR TEMPO
DETERMINADO Nº. 013/2021**

Por este instrumento particular, a Prefeitura Municipal de Santo Antônio do Leste, Pessoa Jurídica de Direito Público Interno, com sede na cidade de Santo Antônio do Leste, Estado de Mato Grosso, na Rua A, nº 367 – Jardim Santa Inês, inscrita no CNPJ sob o nº. 04.217.362/0001-90, por seu representante legal, Sr. **JOSE ARIMATEIA VIEIRA ALVES**, brasileiro, casado, portador da cédula de identidade RG 14428342 SSP/MT e CPF sob o nº 867.715.741-72, a seguir denominado **CONTRATANTE, MODESTO TSEREHTE**, portador (a) da cédula de identidade RG sob nº. 521599 SSP/MT e inscrito (a) no CPF/MF sob o nº **362.592.841-87** e residente a Rua das Garças, s/n, Centro, nesta cidade de Santo Antonio do Leste - MT, a seguir denominado (a) **CONTRATADO (A)**, acordam.

1. A **CONTRATANTE** e o (A) **CONTRATADO (A)**, em 01/03/2021 firmaram o contrato Nº. 039/2021, pelo qual a primeira confiou ao segundo serviços de **PROFESSOR CLASSE A**, como previsto na cláusula 1ª do Contrato por Tempo Determinado Nº 039/2021.

2. O (A) **CONTRATADO (A)**, por força do instrumento ora distratado, vêm executando seus serviços até 17/06/2021.

3. Em contraprestação pelos serviços profissionais referidos nos itens anteriores, a **CONTRATANTE** obrigou-se a pagar ao **CONTRATADO (A)** a quantia de **R\$ 2.072,08 (Dois mil e setenta dois reais e oito centavos)**.

4. O (A) **CONTRATANTE**, por razões próprias, decidiu desistir da continuidade do contrato até agora vigente, resolvendo as partes rescindirem o contrato até então vigente, restando acertado que, em razão dos serviços e atividades desenvolvidos até o momento, a **CONTRATANTE** pagará a **CONTRATADO (A)** a quantia de **R\$ 2.644,81 (Dois mil e seiscentos e quarenta quatro reais e oitenta um centavo)**.

5. O (A) **CONTRATADO (A)** outorga à **CONTRATANTE** plena, total e irrevogável quitação, para nada mais reclamar, a qualquer tempo e a que título for, em relação à avença distratado, bem como aos serviços prestados.

6. O presente distrato é firmado em caráter irrevogável e irretratável, obrigando as partes, seus herdeiros e sucessores.

7. As partes elegem o Foro da Comarca em Primavera do Leste para dirimir eventuais litígios decorrentes do ora acordado.

Assim, as partes assinam o presente instrumento em 02 (duas) vias de igual teor, juntamente com as duas testemunhas abaixo.

Santo Antônio do Leste – MT, 17/06/2021.

MODESTO TSEREHTE

**PREFEITURA MUNICIPAL DE SANTO ANTONIO DO LESTE**

Rua "A", 367 - Jd. Santa Inês

CNPJ : 04.217.362/0001-90

P.M.S.A.L
FLS Nº 93
RUB
Página 1 de 1**QUADRO DE COTAÇÕES**

COTAÇÃO	DATA	DESCRIÇÃO	
00821/23	17/03/2023	AQUISIÇÃO DE VEICULO	
ABERTURA	ENCERRAMENT	CENTRO DE CUSTO	RESPONSÁVEL
23/03/2023	27/03/2023	GABINETE DA SEC. AGRIC. TURISMO E M. AM	EDER LUIZ DE CASTRO

PRODUTO

ITEM	DESCRIÇÃO DO PRODUTO	UNIDADE	QUANTIDADE
1	001.036.200 CAMINHÃO ZERO; TRAÇADO 6X4; CABINA SOBRE CHASSI; DIRE-ÇÃO HIDRÁU	UNID	2
PROponentes			
CODIGO	NOME	VLR UNIT.	TOTAL
20076	MANUPA COMERCIO DE EQUIPAMENTOS E FERRAMENTAS LTDA	698.000,00	1.396.000,00
22447	M. DIESEL CAMINHOES E ONIBUS LIMITADA	730.000,00	1.460.000,00
19030	TORINO COMERCIAL DE VEICULOS	777.000,00	1.554.000,00
PROponente Vencedor		VLR UNIT.	TOTAL
20076	MANUPA COMERCIO DE EQUIPAMENTOS E FERRAMENTAS LTDA	698.000,00	1.396.000,00
PREÇO MÉDIO DO ÍTEM		735.000,00	1.470.000,00

RELAÇÃO DE PROPONENTES PARTICIPANTES

CÓDIGO	PROponentes	VALOR
19030	TORINO COMERCIAL DE VEICULOS 02.416.362/0001-93	1.554.000,00
20076	MANUPA COMERCIO DE EQUIPAMENTOS E FERRAMENTAS LTDA 03.093.776/0001-91	1.396.000,00
22447	M. DIESEL CAMINHOES E ONIBUS LIMITADA 07.811.058/0001-64	1.460.000,00

RELAÇÃO DOS PROPONENTES VENCEDORES

CÓDIGO	PROponentes	VALOR
20076	MANUPA COMERCIO DE EQUIPAMENTOS E FERRAMENTAS LTDA	1.396.000,00
TOTAL DOS PROPONENTES VENCEDORES		1.396.000,00

Aprovado por:

Digitador (a)
Corina Maria Alves Carrijo



GRUPO
MÔNACO

P.M.S.A.L. 94
FLS Nº
RUB

MÔNACO DIESEL LTDA
Avenida Ayrton Senna da Silva, S/N
Bairro: Pascoal Ramos
Cuiabá /MT – CEP: 78.098-000
CNPJ: 07.811.058/0001-64
Fone: (65) 2121-4000
Site: www.grupomonaco.com.br

PROPOSTA COMERCIAL À ATENDER:

AQUISIÇÃO DE VEÍCULO ZERO KM TIPO TRUCK TRAÇADO CHASSI DE CAMINHÃO EQUIPADO COM CAÇAMBA BASCULANTE.





**GRUPO
 MÔNACO**

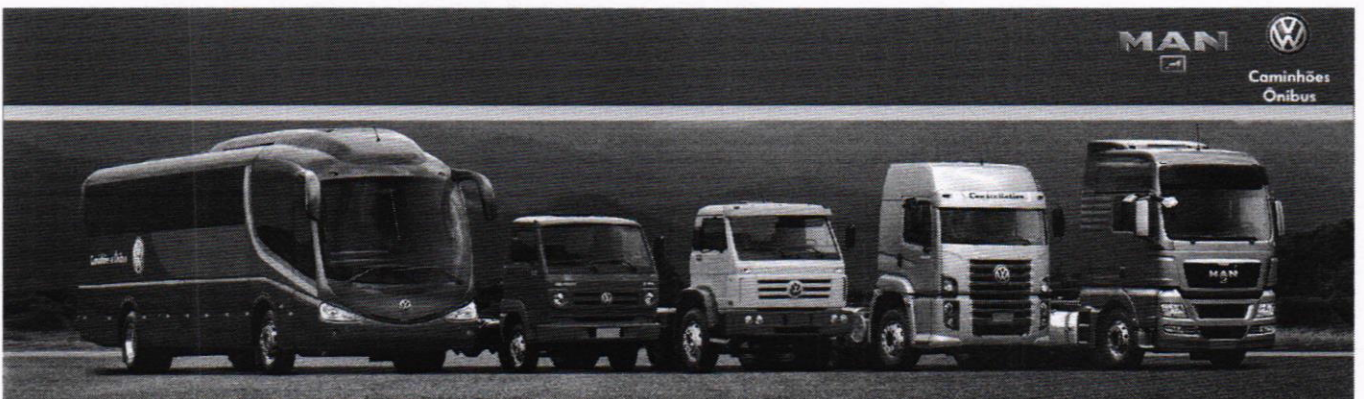
À

PREFEITURA MUNICIPAL DE SANTO ANTONIO
 CNPJ: 04.217.362/0001-90

A MÔNACO DIESEL LTDA, EMPRESA ESTABELECIDÀ AVENIDA AYRTON SENNA DA SILVA S/N – BAIRRO PASCOAL RAMOS – CUIABÁ (MT), INSCRITA SOB O CNPJ/MF n.º 07.811.058/0001-64, PROPÕE À ENTREGA DO(S) VEÍCULO(S) ABAIXO INDICADO NAS SEGUINTE CONDIÇÕES:

ITEM	ESPECIFICAÇÃO DO PRODUTO	QUANT.	VALOR UNITÁRIO	VALOR TOTAL
01	<p>Marca: Volkswagen Modelo: 26.280 Constellation</p> <p>Chassi de caminhão novo, zero km de fabricação nacional, ano 2022 modelo 2023, ou superior cabine frontal, com basculamento para manutenção, revestida em chapa de aço, tração 6x4, motor a diesel, potência mínima de 275 cv, 6 cilindros em linha, injeção eletrônica, capacidade de carga 23.000 kg, Capacidade Máxima de Tração de no Mínimo 42.000 kg, com mínimo de 9 marchas à frente e 2 a ré, ar condicionado na cabine, tanque de combustível com capacidade mínima de 275 litros, sistema elétrico de 24 volts, freios a ar, freio motor de cabeçote e válvula tipo borboleta, direção hidráulica, Equipado com caçamba basculante 12m³, assoalho e laterais em aço, tampa traseira simples tipo porteira, suporte p/ estepe, caixa de ferramentas, com tomada de força e bomba, protetor lateral de ciclista homologação do Inmetro e demais itens de segurança exigidos pelo contran. Assistência Técnica Autorizada no estado de Mato Grosso.</p>	01	R\$ 730.000,00	R\$ 730.000,00

TOTAL DO ITEM: R\$ 730.000,00
VALOR GLOBAL DOS ITENS POR EXTENSO: SETECENTOS E TRINTA MIL REAIS





GRUPO
MÔNACO

MÔNACO DIESEL LTDA

Avenida Ayrton Senna da Silva, S/N
Bairro: Pascoal Ramos
Cuiabá / MT – CEP: 78.098-000
CNPJ: 07.811.058/0001-64
Fone: (65) 2121-4000
Site: www.grupomonaco.com.br

GARANTIA E ASSISTÊNCIA TÉCNICA E TREINAMENTO:

MÔNACO DIESEL LTDA, SITUADA À AVENIDA AYRTON SENNA DA SILVA S/N, BAIRRO PASCOAL RAMOS CUIABÁ-MT CEP: 78.098-000
CNPJ: 07.811.058/0001-64, FONE: (65) 2121-4000
Site: www.grupomonaco.com.br

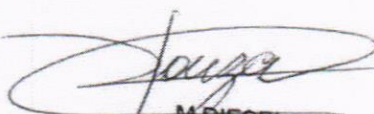
ALIADA AO CHAME VOLKS – 0800 19 3333

DADOS ADICIONAIS:

FATURANTE: MÔNACO DIESEL LTDA/CNPJ: 07.811.058/0001-64
FABRICANTE: MAN LATIN AMÉRICA INDÚSTRIA E COMERCIO DE VEICULOS LTDA, CNPJ:06.020.318/0005-44
ORIGEM DO(S) PRODUTO(S): BRASIL
GARANTIA DO(S) BEM(NS) FORNECIDO(S): 12(DOZE) MESES.
PRAZO DE ENTREGA: 120 DIAS
LOCAL DE ENTREGA: PREFEITURA MUNICIPAL DE SANTO ANTONIO DO LESTE - MT
PRAZO DE VALIDADE DA PROPOSTA: 60 DIAS
BANCO DO BRASIL: AGENCIA 3399-5 CONTA CORRENTE: 3399-5

CUIABA - MT 08 DE FEVEREIRO DE 2023

ATENCIOSAMENTE,


M. DIESEL
Caminhões e Ônibus Ltda.
Wellington Azevedo
Vendas Govern

07.811.058/0001-64

M. DIESEL CAMINHÕES E ÔNIBUS LTDA-ME
Av. Ayrton Senna da Silva S/N
Bairro: Pascoal Ramos
CEP: 78.098-000

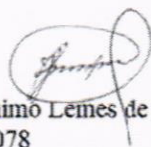
Cuiabá — MT

Atenciosamente,

Wellington Azevedo de Souza
Consultor de Vendas

Mônaco Diesel Caminhões e Ônibus
Uma Concessionária **MAN Latin América**
Av. Ayrton Senna da Silva, BR 364 KM 16,2 S/N - Distrito Industrial
78098-000 - Cuiabá - MT

Fone: +55 (65)2121-4000
Celular: +55 (65)99912-7394
leto.mt@grupomonaco.com.br
www.grupomonaco.com.br / www.man-la.com


Ass.: Jerônimo Lemes de Siqueira
Matrícula 078
Responsável pela Elaboração dos Orçamentos



, 08/02/2023

De: TORINO COMERCIAL DE VEICULOS LTDA
CNPJ: 02.416.362/0001-93

Para: **MUNICIPIO DE SANTO ANTONIO DO LESTE**
MUNICIPIO DE SANTO ANTONIO DO LESTE
CNPJ/CPF: 04.217.362/0001-90

PROPOSTA COMERCIAL
MUNICIPIO DE SANTO ANTONIO DO
LESTE
001

IVECO

P.M.S.A.L
FLS Nº
RUB

Prezados Senhores,

Agradecemos sua manifestação de interesse por produtos da marca IVECO, fato que muito nos honra e reforça nosso compromisso com o sucesso de nosso cliente.

Estamos submetendo à vossa apreciação nossa proposta com as condições do seguinte produto como segue:

1) Produto: Iveco Tector 260E30



Foto meramente ilustrativa

2) Especificações:

2.1) Motor

- Marca/Modelo: Iveco FPT NEF6 ID
- Nº cilindros/cilindrada total (cm³): 6 cilindros – 6.728
- Potência máxima(cv): 300 (2.500rpm)
- Torque máximo(Nm): 1.050 (1.250rpm – 1.900rpm)

2.2) Transmissão/Eixos Traseiros e Dianteiros

- Marca/modelo: Eaton FTS 16108 LL
- Tipo: Manual mecânica
- Nº de marchas: 10 à frente sincronizadas e 3 à ré
- Relação de marchas: 20,47 / 13,24 / 8,67 / 6,23 / 4,56 / 3,41 / 2,55 / 1,83 / 1,34 / 1 (ré 20,47 / 13,24 / 3,89)
- Embreagem: Monodisco a seco com acionamento hidráulico
- Diâmetro do disco (mm): 380

- Eixo Dianteiro:
 - Marca/modelo: IVECO 5872/1
 - Tipo: Viga rígida de aço forjado seção duplo "T", com cubos das rodas lubrificadas a óleo

- Eixo Traseiro:
 - Marca/modelo: Meritor MT 46-145 com bloqueio longitudinal
 - Tipo: Diferencial Dupla Redução Par Cônico
 - Relação de redução: 4,88 : 1 ou 5,29 : 1 (opc)

2.3) Freios

- Freio de serviço: Tambor nos eixos dianteiro e traseiro
- Freio de estacionamento: Câmara de freio tipo pistão no eixo intermediário
- Freio motor: Válvula de obstrução dos gases de escape(Freio de exaustão do tipo borboleta)

2.4) Chassis

- Tipo: Longarinas planas com perfil "C" e travessas abauladas e rebitadas
- Material: Aço Fe E420

2.5) Suspensão

- Dianteira: Mecânica, com molas Semi-elípticas, amortecedores hidráulicos e barra estabilizadora.
- Traseira: Semi-elípticas Assimétricas (Um Estágio)

2.6) Rodas e Pneus

- Tipo: Aço
- Aro das rodas: 7,5" x 22,5" / 7,5" X 20" (opc)

200
[Signature]

- Pneus: 275/80 R22,5 / 10,00 R20 (opc)

2.7) Sistema Elétrico

- Tensão nominal (V): 24
- Bateria: 2x (12V – 100Ah)
- Alternador: 28V – 90A

2.8) Cabine

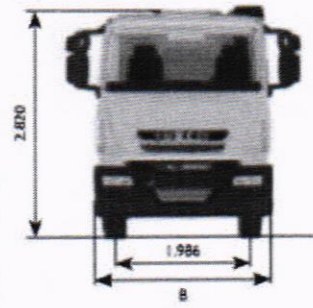
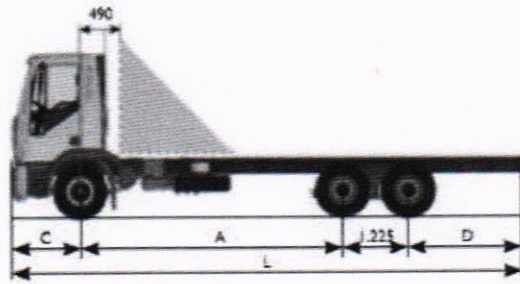
- Coluna de direção regulável na altura e inclinação
- Ampla espaço interno, colunas laterais com melhor dimensão para melhorar visibilidade

2.9) Tanques

- Capacidade do tanque de combustível (L): 400 (opc. 400 + 300)
- Material do tanque: Alumínio
- Tanque de ureia (L): 27
- Cáster (L): 18 (19 COM FILTRO)

IVECO

P.M.S.A.L
FLS N°
RUB



3) Configuração solicitada (implementação)

- CAÇAMBA BASCULANTE DE 12 M³ - R\$ 114.000,00
- CAÇAMBA BASCULANTE DE 12 M³ - R\$ 114.000,00

4) Garantia:

Garantia de 2 anos (01 ano total + 01 ano adicional do Powertrain)

A Iveco Latin America garante seus veículos contra defeitos de fabricação ou montagem, por 12 meses sem limite de quilometragem, mais 12 meses adicionais (ou 180.000 km, prevalecendo o que ocorrer primeiro) para o Motor, Caixa e Eixo Traseiro, a partir da data em que o cliente recebeu seu veículo. Caso seja necessário, a peça será reparada ou substituída, livre de encargos, por qualquer concessionário Iveco.

5) Preço:

DESCRIÇÃO	VALOR
VALOR UNITÁRIO DO VEÍCULO	663.000,00
FRETE IVECO	0,00
IMPLEMENTOS	228.000,00
TOTAL	1.554.000,00

TELEFONE PARA CONTATO (65) 9 9619-6656 - DOUGLAS A. BARROS

Valor com impostos

12%

ICMS*

PIS/Confin*

IPI*

* Caso ocorram mudanças nas alíquotas dos impostos o preço será corrigido conforme legislação.

6) Quantidade: 2 unidade(s)

7) Local de entrega:

8) Condições de pagamento: - À VISTA

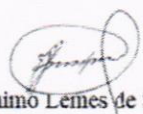
9) Prazo de faturamento: CONFORME A DISPONIBILIDADE DO FABRICANTE

10) Validade desta proposta: 30 DIAS

11) Modalidade de faturamento: Estoque da Concessionária

12) Fname/Classificação Fiscal /

13) Ano Fabricação / Modelo 2023/2023


Ass.: Jerônimo Lemes de Siqueira
Matrícula 078
Responsável pela Elaboração dos Orçamentos

De acordo:
MUNICÍPIO DE SANTO ANTONIO DO LESTE

A

PREFEITURA MUNICIPAL DE SANTO ANTONIO DO LESTE - MT

A/C: DEPARTAMENTO DE CONVÊNIOS E CONTRATOS

REF: CM. 1.473.22

Empresa: MANUPA COM., EXP., IMP. DE EQUIP. E VEICULOS ADAPTADOS LTDA.

Avenida Marquês de São Vicente nº 1619 - Sala 2705 - Barra Funda São Paulo /SP

Telefone: 11 2478-2818 - E-mail: operacional@manupa.com.br / manupa@manupa.com.br

CNPJ: 03.093.776/0001-91 Inscrição Estadual: 530.097.744.115

Banco: Brasil -001 Agência - 0474-X C/C 11898-2

A Manupa, em caso de participação em pleitos licitatórios e decorrentes contratações poderá participar e executar das mesmas, de acordo com a região local, por meio de suas filiais, a saber: Lauro de Freiras/BA; Manaus/AM; Fortaleza/CE; Vila Velha/ES; Abatiá/PR; Porto Velho/RO; ou Cuiabá/MT.

Abaixo propomos preços para fornecimento de veículos conforme solicitado abaixo:

**ITEM 01 - 02 (DUAS) UNIDADES - VEÍCULO DO TIPO CAMINHÃO 6X4 COM
BASCULANTE DE 12m³ - MARCA/MODELO - VOLVO VM 2700 6X4 -
CONFORME DESCRIÇÃO SOLICITADA ABAIXO:**

ITE M	UNI D	QUA NT.	ESPECIFICAÇÃO DOS SERVIÇOS / PRODUTO	VR. UNIT. (R\$)	VR. TOTAL (R\$)
01	UNI	02	Caminhão zero; tipo truck traçado 6X4; motor com potência mínima de 270CV; com capacidade de carga de mínimo de 23.000Kg; equipado com caçamba basculante com capacidade mínima de 12 m ³	R\$ 698.000,00	R\$ 1.396.000,00
VALOR TOTAL R\$					R\$ 1.396.000,00

CONDIÇÕES DE FORNECIMENTO:

Frete: Incluso;

Prazo de entrega: 120 (Cento e vinte) dias;

Matriz

Av Marques de São Vicente 1619 - sl 2705
Barra Funda - São Paulo - SP
CEP 01139-003

operacional@manupa.com.br
(11) 2478-2818
manupa.com.br

Filiais

Avenida Bernardo Manuel, 10.360 - Il 03
Mondubim - Fortaleza - CE
CEP 60761-740

Rua João Pessoa de Mattos, 530
Praia da Costa - Vila Velha - ES
CEP 29101-115

Avenida Tefé, 204 - sl 01
Japlim I - Manaus - AM
CEP 69078-000

Avenida Historiador Rubens de Mendonça, 157 - sl 304, bl A
Baú - Cuiabá - MT
CEP 78008-900

MANUPA

Garantia: um ano, conforme determinação do fabricante;

Pagamento: contra entrega;

Validade da Proposta: 60 (Sessenta) dias;

São Paulo, 08 de fevereiro de 2023.

Manuella Jacob
MANUPA COM., EXP., IMP. DE EQUIP. E VEICULOS ADAPTADOS LTDA.
MANUELLA JACOB - DIRETORA - CPF -372.538.828-50

03.093.776./0001-91

MANUPA COM., EXP., IMP. DE EQUIP. E
VEICULOS ADAPTADOS LTDA.

Av. Marques de São Vicente Nº 1619 –
SALA 2705
Barra Funda CEP 01.139-003
São Paulo - SP

Jerônimo Lemes de Siqueira
Ass.: Jerônimo Lemes de Siqueira
Matrícula 078
Responsável pela Elaboração dos Orçamentos

Matriz

Av. Marques de São Vicente 1619 - sl 2705
Barra Funda - São Paulo - SP
CEP 01139-003

operacional@manupa.com.br
(11) 2478-2818
manupa.com.br

Filiais

Avenida Bernardo Manuel, 10.360 - lj 03
Mondubim - Fortaleza - CE
CEP 60761-740

Rua João Pessoa de Mattos, 530
Praia da Costa - Vila Velha - ES
CEP 29101-115

Avenida Tefé, 204 - sl 01
Japim I - Manaus - AM
CEP 69078-000

Avenida Historiador Rubens de Mendonça, 157 - sl 304, bl A
Baú - Cuiabá - MT
CEP 78008-900