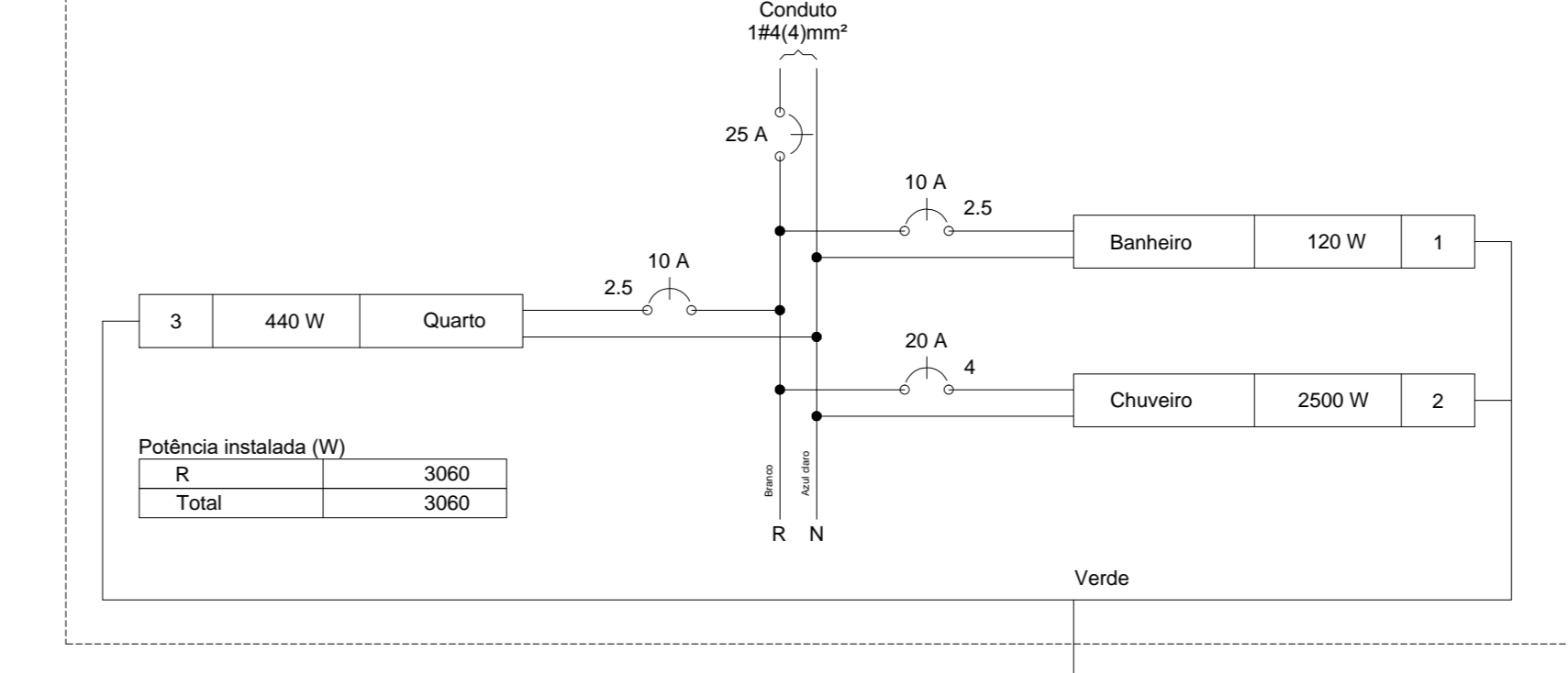
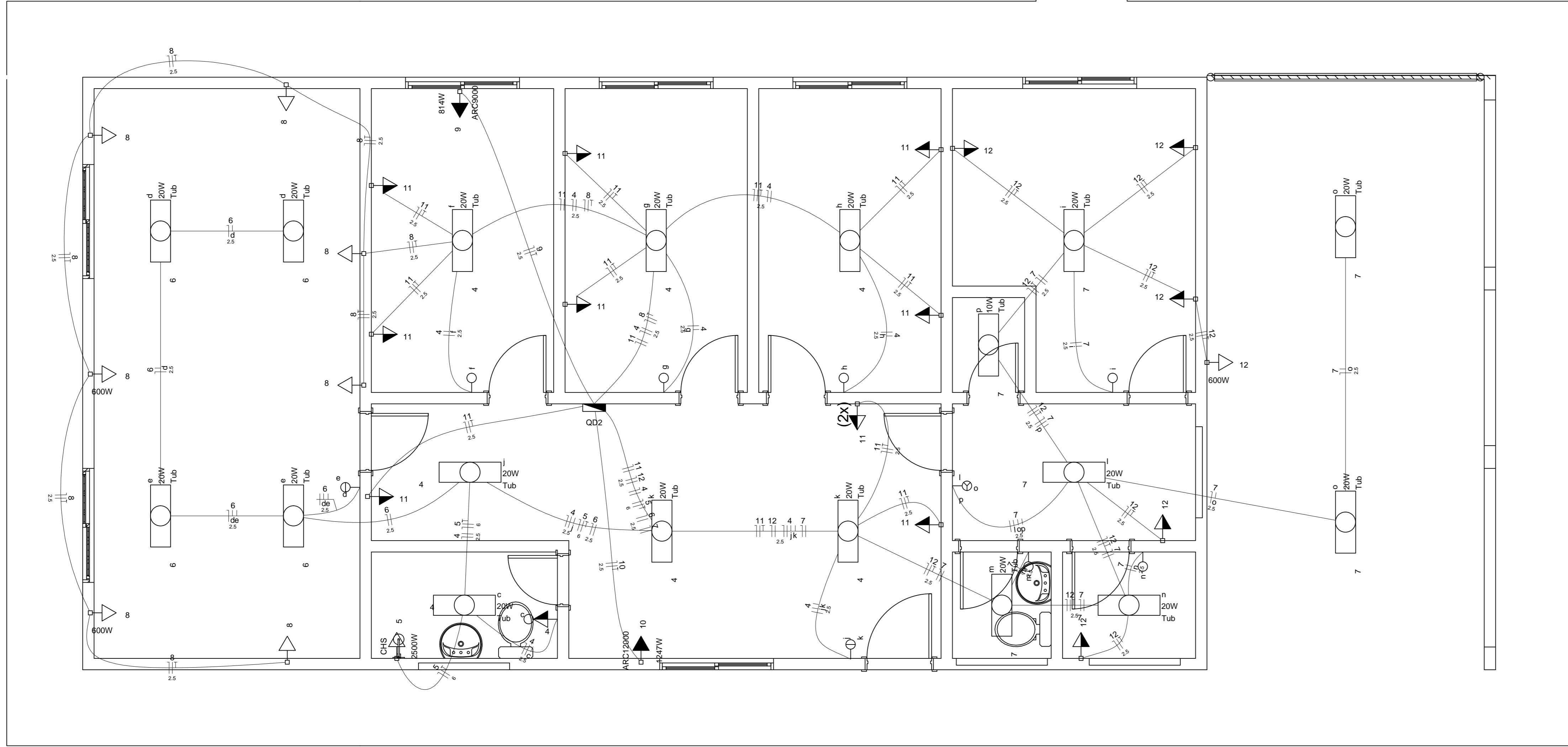
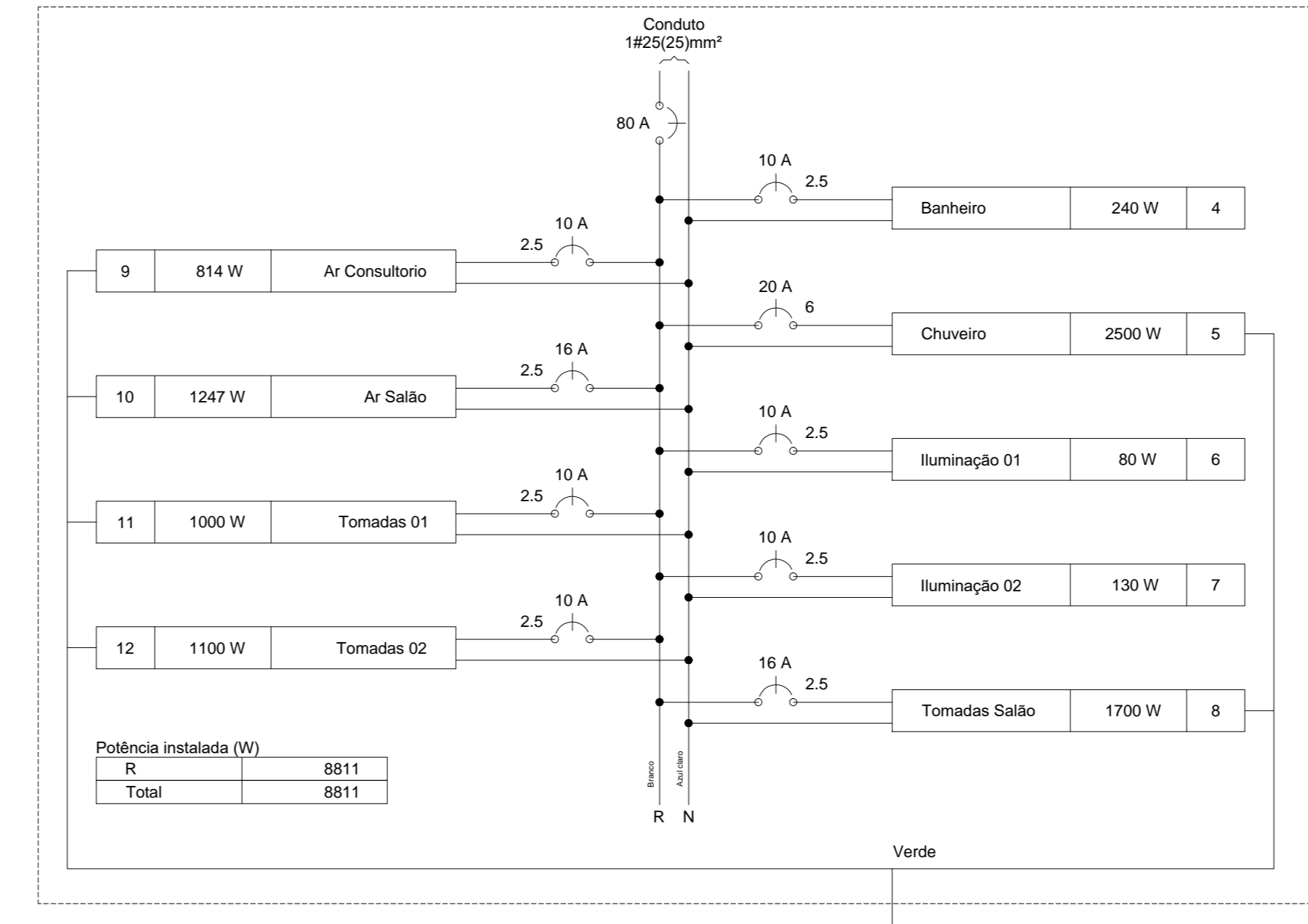


Quadro de Cargas (QD1)																					
Circuito	Descrição	Esquema	Método de inst.	Tensão (V)	Pot. total. (VA)	Pot. total. (W)	Fases	Pot. - R (W)	Pot. - S (W)	Pot. - T (W)	FCT	FCA	In' (A)	Ip (A)	Seção (mm2)	lc (A)	Disj (A)	dV parc (%)	dV total (%)	Status	
1	Banheiro	F+N+T	B1	127 V	146	120	R	120				1.00	0.70	1.6	1.1	2.5	24.0	10	0.14	0.14	OK
	a				21	20	R	20				1.00	0.70	0.2		2.5	24.0				OK
2	Chuveiro	F+N+T	B1	127 V	2500	2500	R	2500				1.00	0.70	28.1	19.7	4	32.0	20	1.68	1.68	OK
	b				42	40	R	40				1.00	0.70	5.5	3.8	2.5	24.0	10	0.46	0.46	OK
TOTAL					3132	3060	R	3060	0	0		1.00	0.70								OK

QD1



QD2



Quadro de Cargas (QD2)																					
Circuito	Descrição	Esquema	Método de inst.	Tensão (V)	Pot. total. (VA)	Pot. total. (W)	Fases	Pot. - R (W)	Pot. - S (W)	Pot. - T (W)	FCT	FCA	In' (A)	Ip (A)	Seção (mm2)	lc (A)	Disj (A)	dV parc (%)	dV total (%)	Status	
4	Banheiro	F+N	B1	127 V	257	240	R	240			1.00	0.57	2.7	2.0	2.5	24.0	10	0.15	0.15	OK	
c					21	20	R	20			1.00	0.57	0.3		2.5	24.0				OK	
f					21	20	R	20			1.00	0.57	0.3		2.5	24.0				OK	
g					21	20	R	20			1.00	0.57	0.3		2.5	24.0				OK	
h					21	20	R	20			1.00	0.57	0.3		2.5	24.0				OK	
j					21	20	R	20			1.00	0.57	0.3		2.5	24.0				OK	
k					42	40	R	40			1.00	0.57	0.6		2.5	24.0				OK	
5	Chuveiro	F+N+T	B1	127 V	2500	2500	R	2500			1.00	0.57	34.5	19.7	6	41.0	20	1.51	1.51	OK	
6	Iluminação 01	F+N	B1	127 V	83	80	R	80			1.00	0.57	1.2	0.7	2.5	24.0	10	0.15	0.15	OK	
d					42	40	R	40			1.00	0.57	0.6		2.5	24.0				OK	
e					42	40	R	40			1.00	0.57	0.6		2.5	24.0				OK	
7	Iluminação 02	F+N	B1	127 V	136	130	R	130			1.00	0.57	1.9	1.1	2.5	24.0	10	0.25	0.25	OK	
i					21	20	R	20			1.00	0.57	0.3		2.5	24.0				OK	
l					21	20	R	20			1.00	0.57	0.3		2.5	24.0				OK	
m					21	20	R	20			1.00	0.57	0.3		2.5	24.0				OK	
n					21	20	R	20			1.00	0.57	0.3		2.5	24.0				OK	
o					42	40	R	40			1.00	0.57	0.6		2.5	24.0				OK	
p					11	10	R	10			1.00	0.57	0.1		2.5	24.0				OK	
8	Tomadas Salão	F+N+T	B1	127 V	1889	1700	R	1700			1.00	0.70	21.2	14.9	2.5	24.0	16	3.43	3.43	OK	
9	Ar Consultório	F+N+T	B1	127 V	904	814	R	814			1.00	1.00	7.1	7.1	2.5	24.0	10	0.45	0.45	OK	
10	Ar Salão	F+N+T	B1	127 V	1386	1247	R	1247			1.00	1.00	10.9	10.9	2.5	24.0	16	0.55	0.55	OK	
11	Tomadas 01	F+N+T	B1	127 V	1111	1000	R	1000			1.00	0.57	9.2	8.7	2.5	24.0	10	0.37	0.37	OK	
12	Tomadas 02	F+N+T	B1	127 V	1222	1100	R	1100			1.00	0.57	16.9	9.6	2.5	24.0	10	2.51	2.51	OK	
TOTAL					9488	8811	R	8811	0	0											OK

Lista de Materiais	
Acessórios p/ eletrodutos	
Caixa PVC 4x2"	43 pç
Caixa PVC octogonal 3x3"	21 pç
Cabo Unipolar (cobre)	
Isol.PVC - 450/750V (ref. Pirastic Ecoplus BWF Flexível)	736.1 m
2.5 mm²	36.6 m
4 mm²	49.2 m
6 mm²	
Dispositivo Elétrico - embutido	
Placa 2x4"	
Interruptor simples - 2 teclas	2 pç
Placa cega	2 pç
Placa p/ 1 função	28 pç
Placa p/ 1 função retangular	8 pç
Placa p/ 2 funções	2 pç
Placa p/ 3 funções retangulares	1 pç
S/ placa	
Interruptor 1 tecla simples	8 pç
Interruptor 1 tecla simples e tomada hexagonal (NBR14136)	1 pç
Interruptor 3 teclas simples	1 pç
Tomada hexagonal (NBR 14136) (2) 2P+T 10A	1 pç
Tomada hexagonal (NBR 14136) 2P+T 10A	27 pç
Tomada hexagonal (NBR 14136) 2P+T 20A	1 pç
Dispositivo de Proteção	
Disjuntor Unipolar Termomagnético - norma DIN (Curva C)	
10 A - 10 kA	8 pç
16 A - 10 kA	2 pç
20 A - 10 kA	2 pç
Eletroduto PVC flexível	
Eletroduto leve 3/4"	220.15 m
Luminária e acessórios	
Luminária tubular LED	
Luminária tubular LED	21 pç
Soquete base G 13	42 pç
Lâmpadas Led	
Tubular Led 10W	1 pç
20W	20 pç
Quadro distrib. chapa pintada - embutir	
Sem barr. - DIN (Ref. Moratori)	
Cap. 16 disj. unip.	1 pç
Sem barr. - UL (Ref. Cemar)	
Cap. 12 disj. unip.	1 pç

OBRA:	REFORMA E AMPLIAÇÃO POSTO DE SAÚDE INDÍGENA	
PROPONENTE:	PREFEITURA MUNICIPAL DE SANTO ANTONIO DO LESTE CNPJ: 04.217.362.0001-90	
LOCAL DA OBRA:	ALDEIA AGUA LIMPA	
SETOR/BAIRRO:	RESERVA UBAWAWE	
CIDADE:	SANTO ANTONIO DO LESTE, MT	
AUTOR DO PROJETO:	AMINADALB A. SOUZA JR ENGENHEIRO CIVIL - CREA RN 120055453-1	
REPOSÁVEL TÉCNICO:		
DATA: 15/08/2022	ESCALA: 1/50	
DESENHO:	ASSUNTO PROJETO ELÉTRICO	FOLHA Nº 1/1
	ASS. RESPONSÁVEL TÉCNICO AMINADALB A. SOUZA JR CREA RN 120055453-1	ÁREAS E OCUPAÇÃO (%)
	REPRESENTANTE DO MUNICÍPIO:	
	JOSÉ ARIMATÉIA V. ALVES PREFEITO MUNICIPAL	
RESERVADO À APROVAÇÃO		

AV. GOIÁS, N.º 367 JD. SANTA INÉS, SANTO ANTONIO DO LESTE-MT.
FONE: (66) 3488-1080
CEP: 78.628-000