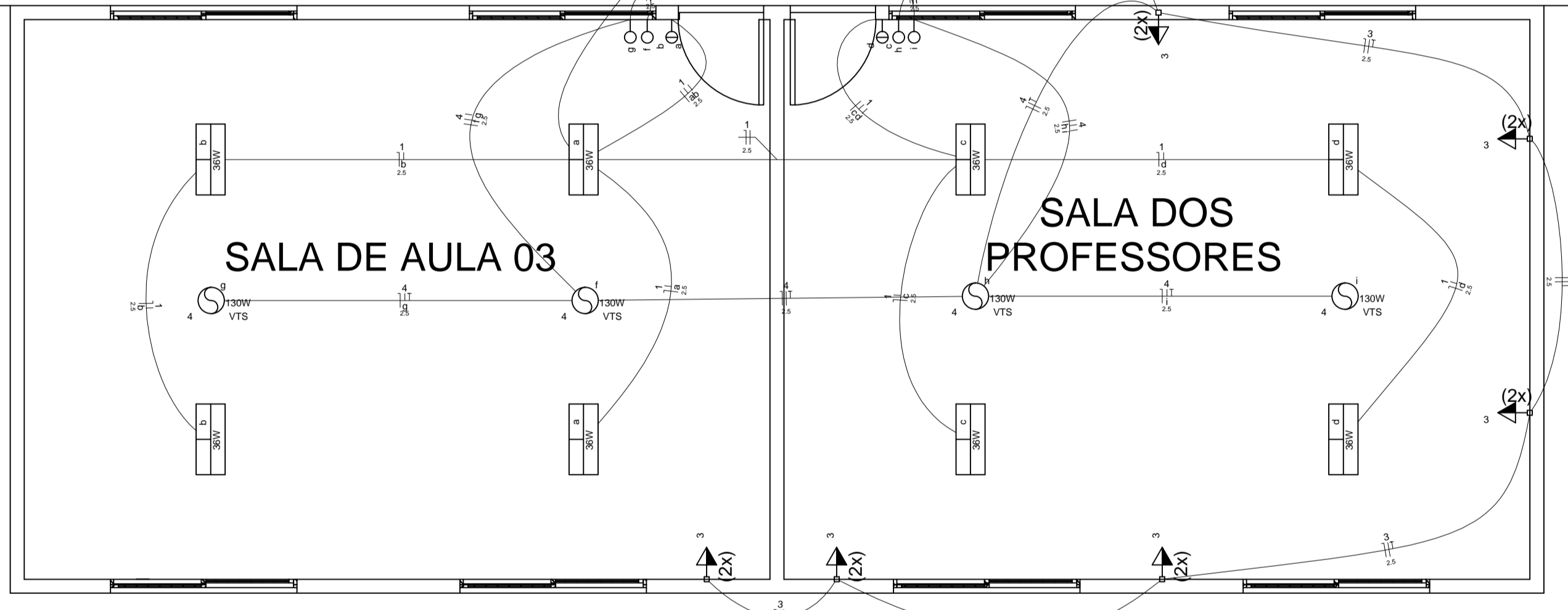
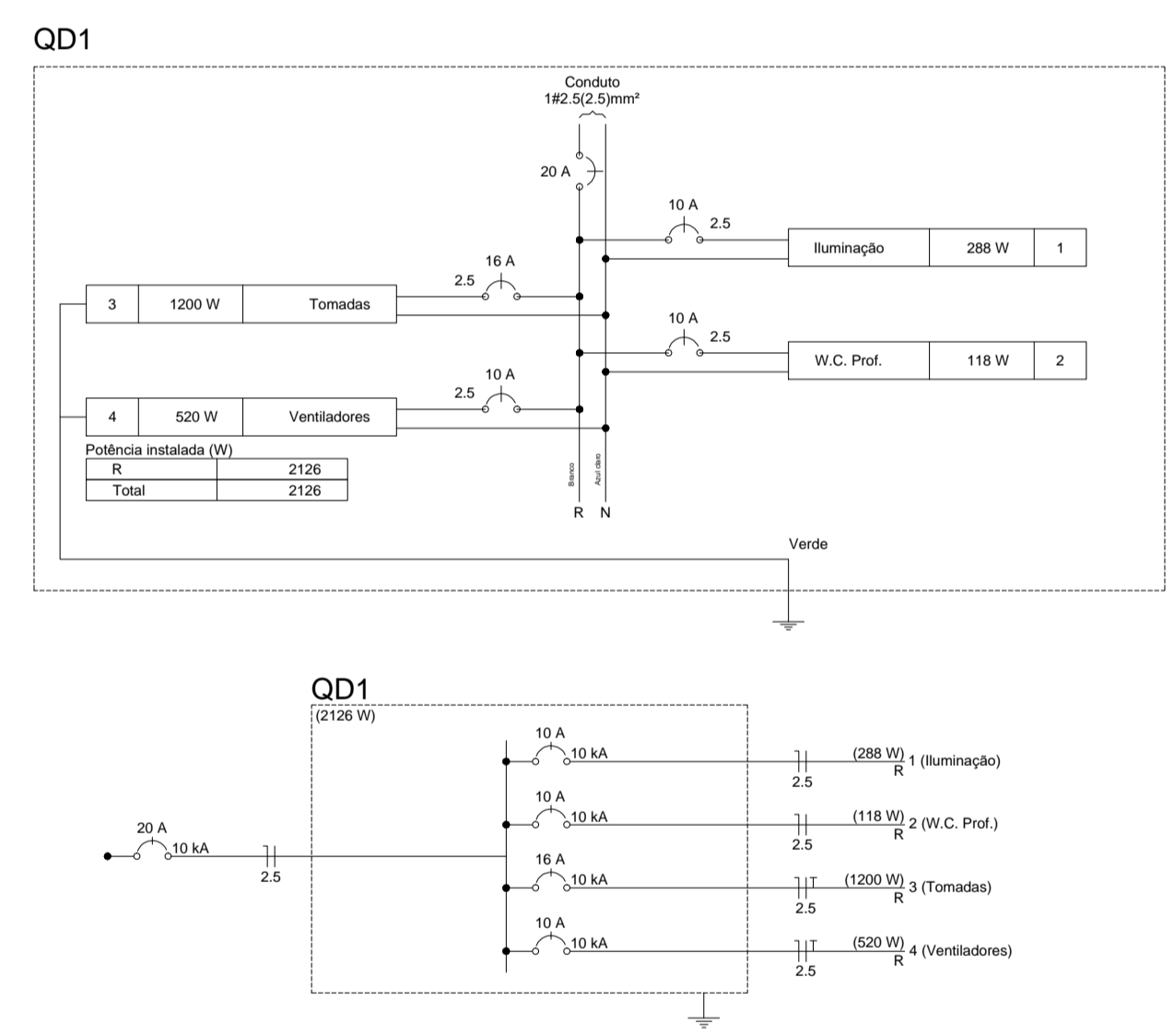


Lista de Materiais (QD1)

Acessórios p/ eletrodutos	
Caixa PVC 4x2"	13 pçs
Caixa PVC octogonal 3x3"	13 pçs
Cabo Unipolar (cobre)	
Isol. PVC - 450/750V (ref. Pirastic Ecoplus BWF Flexível) 2.5 mm <sup>2</sup>	321.3 m
Dispositivo Elétrico - embutido	
Placa 2"x4" - ventilador teto	8 pçs
Liga/Desliga Placa 2x4"	7 pçs
Placa p/ 2 funções	2 pçs
Placa p/ 2 funções retangulares	2 pçs
S/ placa	1 pç
Interruptor 1 tecla simples e tomada hexagonal (NBR14136)	2 pçs
Interruptor 2 teclas simples	6 pçs
Tomada hexagonal (NBR 14136) (2) 2P+T 10A	
Dispositivo Elétrico - sobrepor	
Ventilador de teto	4 pçs
Ventilador simples	
Dispositivo de Proteção	
Disjuntor Unipolar Termomagnético - norma DIN (Curva C)	
10 A - 10 kA	3 pçs
16 A - 10 kA	1 pç
Eletroduto PVC flexível	
Eletroduto leve 3/4"	118.7 m
Luminária e acessórios	
Luminária Led Sobrepor	
Ledvance Damp-proof LED 18W	1 pç
Ledvance Damp-proof LED 36W	8 pçs
Quadro distrib. plástico - embutir	
Barr. monof., - DIN (Ref. Hager)	
Cap. 8 disj. unip. - In Pente 100A	1 pç



Quadro de Cargas (QD1)

Circuito	Descrição	Esquema	Método de inst.	Tensão (V)	Pot. total. (VA)	Pot. total. (W)	Fases	Pot. - R (W)	Pot. - S (W)	Pot. - T (W)	FCT	FCA	In' (A)	Ip (A)	Seção (mm2)	Ic (A)	Disj (A)	dV parc (%)	dV total (%)	Status
1	Iluminação	F+N	B1	127 V	320	288	R	288			1.00	1.00	2.5	2.5	2.5	24.0	10	0.39	0.39	OK
a					80	72	R	72			1.00	1.00	0.6	0.6	2.5	24.0				OK
b					80	72	R	72			1.00	1.00	0.6	0.6	2.5	24.0				OK
c					80	72	R	72			1.00	1.00	0.6	0.6	2.5	24.0				OK
d					80	72	R	72			1.00	1.00	0.6	0.6	2.5	24.0				OK
2	W.C. Prof.	F+N	B1	127 V	131	118	R	118			1.00	1.00	1.0	1.0	2.5	24.0	10	0.21	0.21	OK
e					20	18	R	18			1.00	1.00	0.2	0.2	2.5	24.0				OK
3	Tomadas	F+N+T	B1	127 V	1333	1200	R	1200			1.00	0.80	13.1	10.5	2.5	24.0	16	2.23	2.23	OK
4	Ventiladores	F+N+T	B1	127 V	650	520	R	520			1.00	0.80	6.4	5.1	2.5	24.0	10	1.24	1.24	OK
f					163	130	R	130			1.00	0.80	1.6	1.6	2.5	24.0				OK
g					163	130	R	130			1.00	0.80	1.6	1.6	2.5	24.0				OK
h					163	130	R	130			1.00	0.80	1.6	1.6	2.5	24.0				OK
i					163	130	R	130			1.00	0.80	1.6	1.6	2.5	24.0				OK
TOTAL					2434	2126	R	2126	0	0										

<b>OBRA:</b>	REFORMA DA ESCOLA DA ALDEIA AGUA LIMPA	
<b>PROPONENTE:</b>	PREFEITURA MUNICIPAL DE SANTO ANTONIO DO LESTE CNPJ: 04.217.362.0001-90	
<b>LOCAL DA OBRA:</b>	ALDEIA AGUA LIMPA	
<b>SETOR/BAIRRO:</b>	RESERVA UBAWAWE	
<b>CIDADE:</b>	SANTO ANTONIO DO LESTE, MT	
<b>AUTOR DO PROJETO:</b>	AMINADALB A. SOUZA JR ENGENHEIRO CIVIL - CREA RN 120055453-1	
<b>REPRESENTANTE TÉCNICO:</b>		
<b>DATA:</b> 23/06/2022	<b>ESCALA:</b> 1/50	
<b>DESENHO:</b>	<b>ASSUNTO:</b> PROJETO ELÉTRICO	<b>FOLHA N°:</b> 1/1
 AV. GOIÁS, N.º 367 JD. SANTA INÊS. SANTO ANTONIO DO LESTE-MT. FONE: (66) 3488-1080 CEP: 78.629-000	<b>ASS. RESPONSÁVEL TÉCNICO:</b>	<b>ÁREAS E OCUPAÇÃO (%)</b>
	<b>AMINADALB A. SOUZA JR</b> CREA RN 120055453-1	
	<b>REPRESENTANTE DO MUNICÍPIO:</b>	
	<b>JOSÉ ARIMATÉIA V. ALVES</b> PREFEITO MUNICIPAL	

RESERVADO À APROVAÇÃO