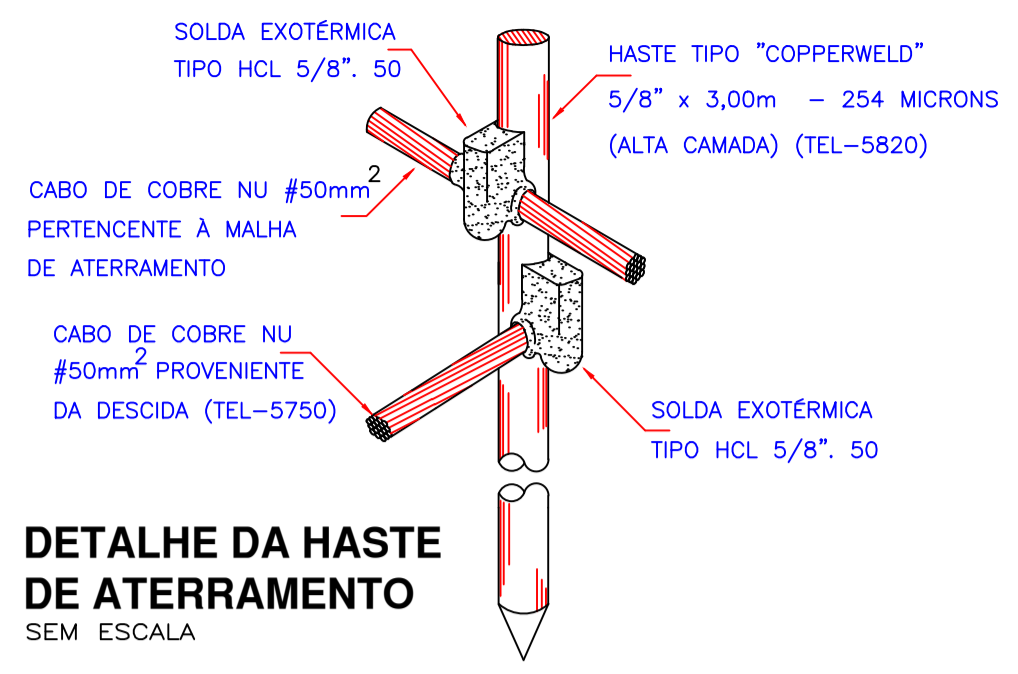
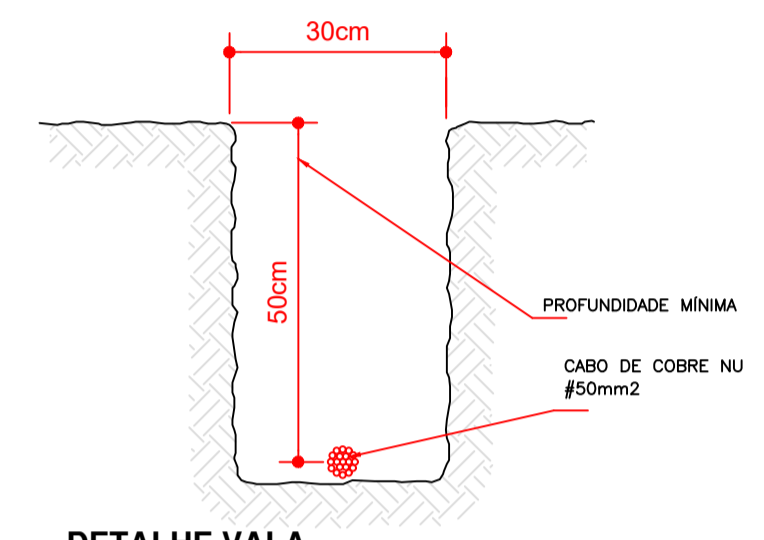


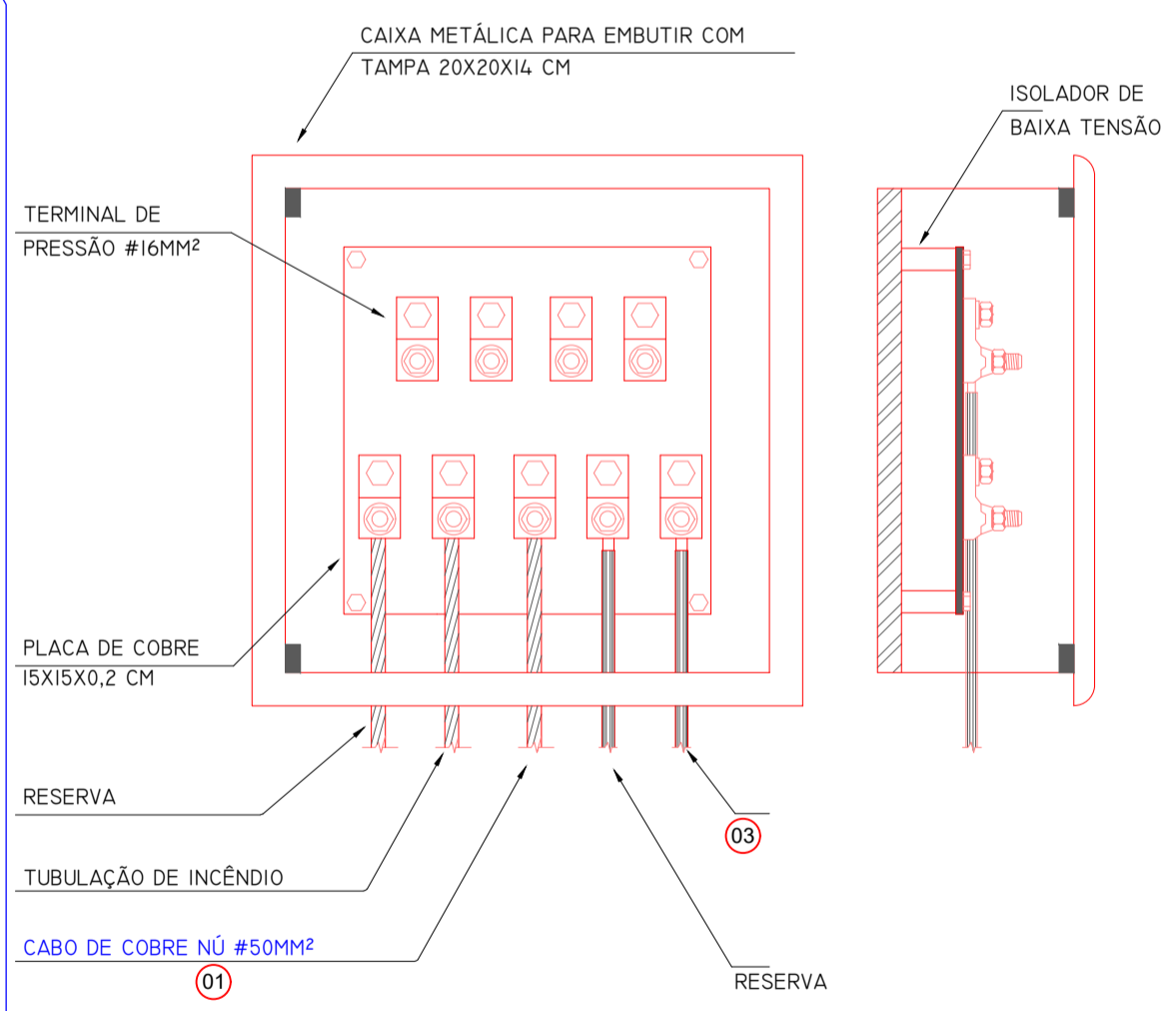
PLANTA DE COBERTURA
ESCALA 1/100



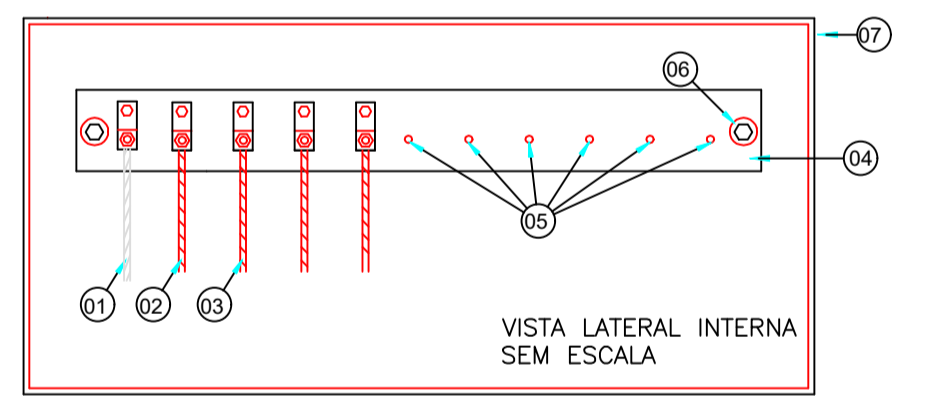
DETALHE DA HASTE
DE ATERRAMENTO
SEM ESCALA



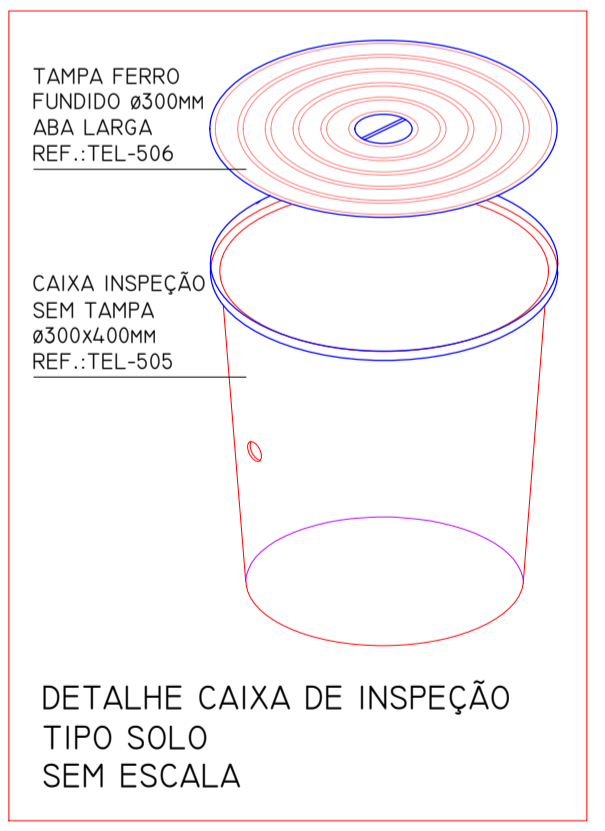
DETALHE VALA
PARA INSTALAÇÃO DO CABO
DE ATERRAMENTO
SEM ESCALA



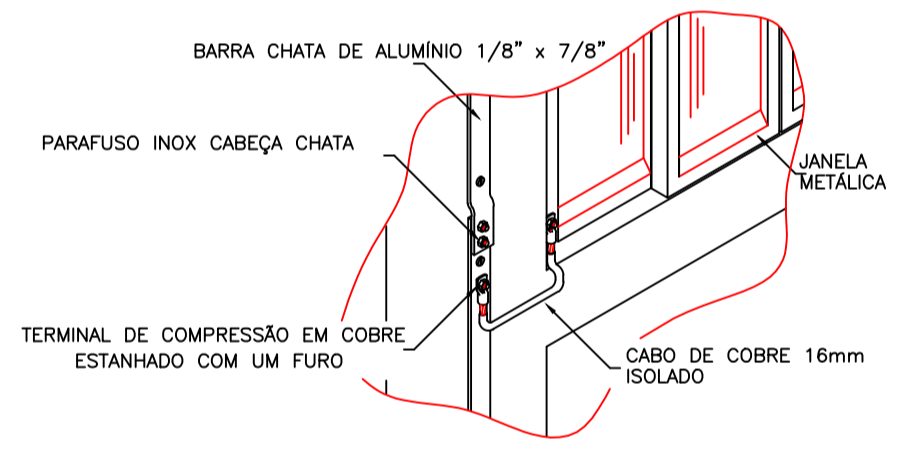
DETALHE DE CAIXA DE EQUALIZAÇÃO
SEM ESCALA



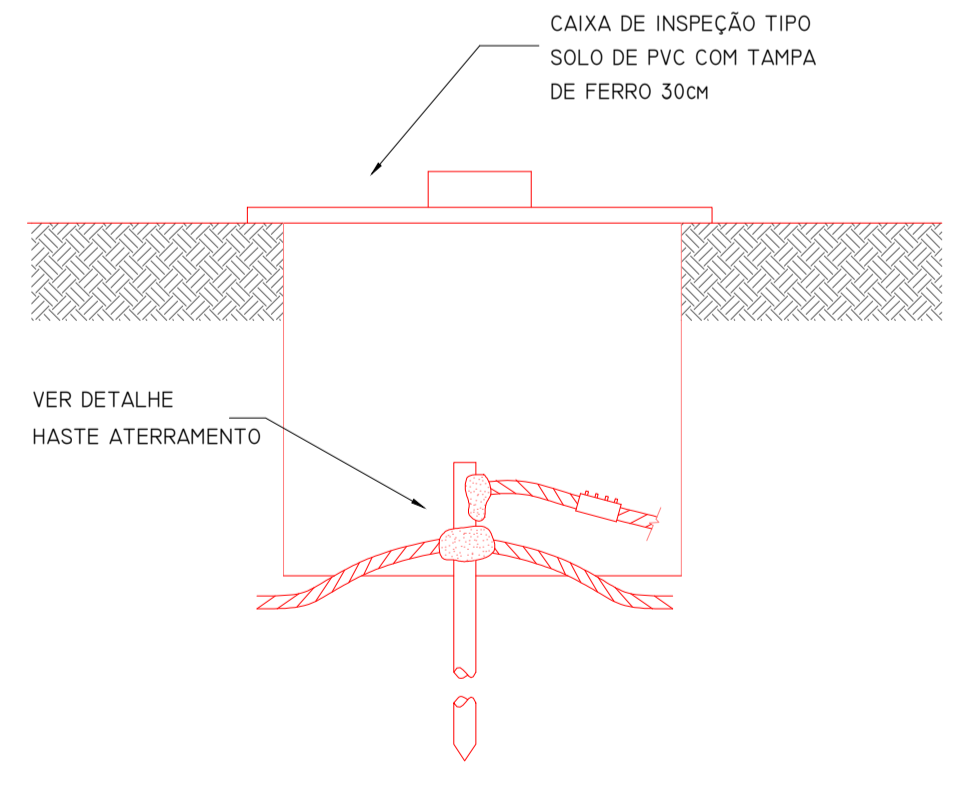
- LEGENDA - DETALHE
- 01 VEM DO ATERRAMENTO GERAL - #50mm²
 - 02 CABO COBRE NU #50mm² VEM DESCIDA SPDA Nº-XX
 - 03 VAI CARÇAÇA DA BOMBA #16mm²
 - 04 BARRA DE EQUIPOT. 300x30x5mm
 - 05 RESERVA
 - 06 ISOLADOR BAIXA TENSÃO
 - 07 PARTE LATERAL DA CAIXA



DETALHE CAIXA DE INSPEÇÃO
TIPO SOLO
SEM ESCALA



DETALHE DE CONEXÃO
DAS JANELAS COM AS DESCIDAS
SEM ESCALA

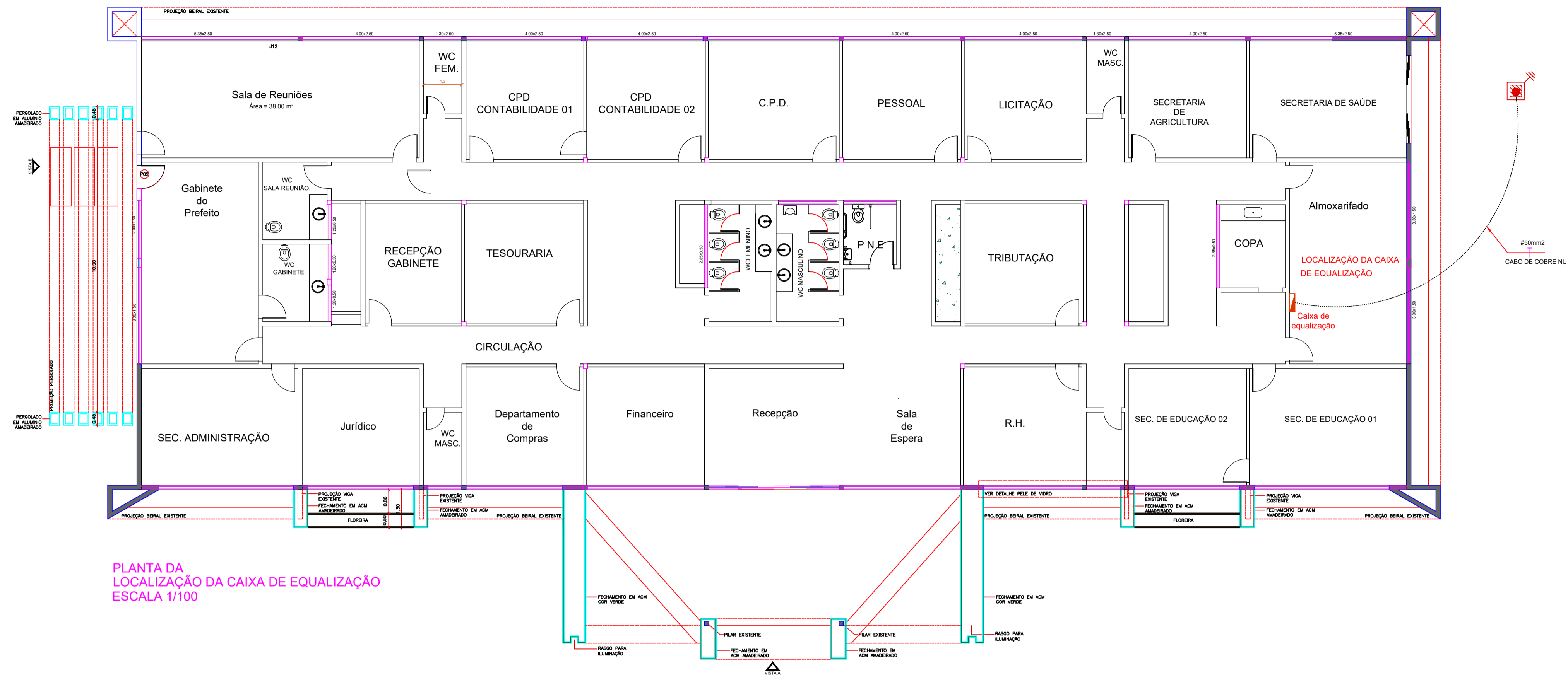


DETALHE DE HASTE EM CAIXA DE INSPEÇÃO TIPO SOLO
SEM ESCALA

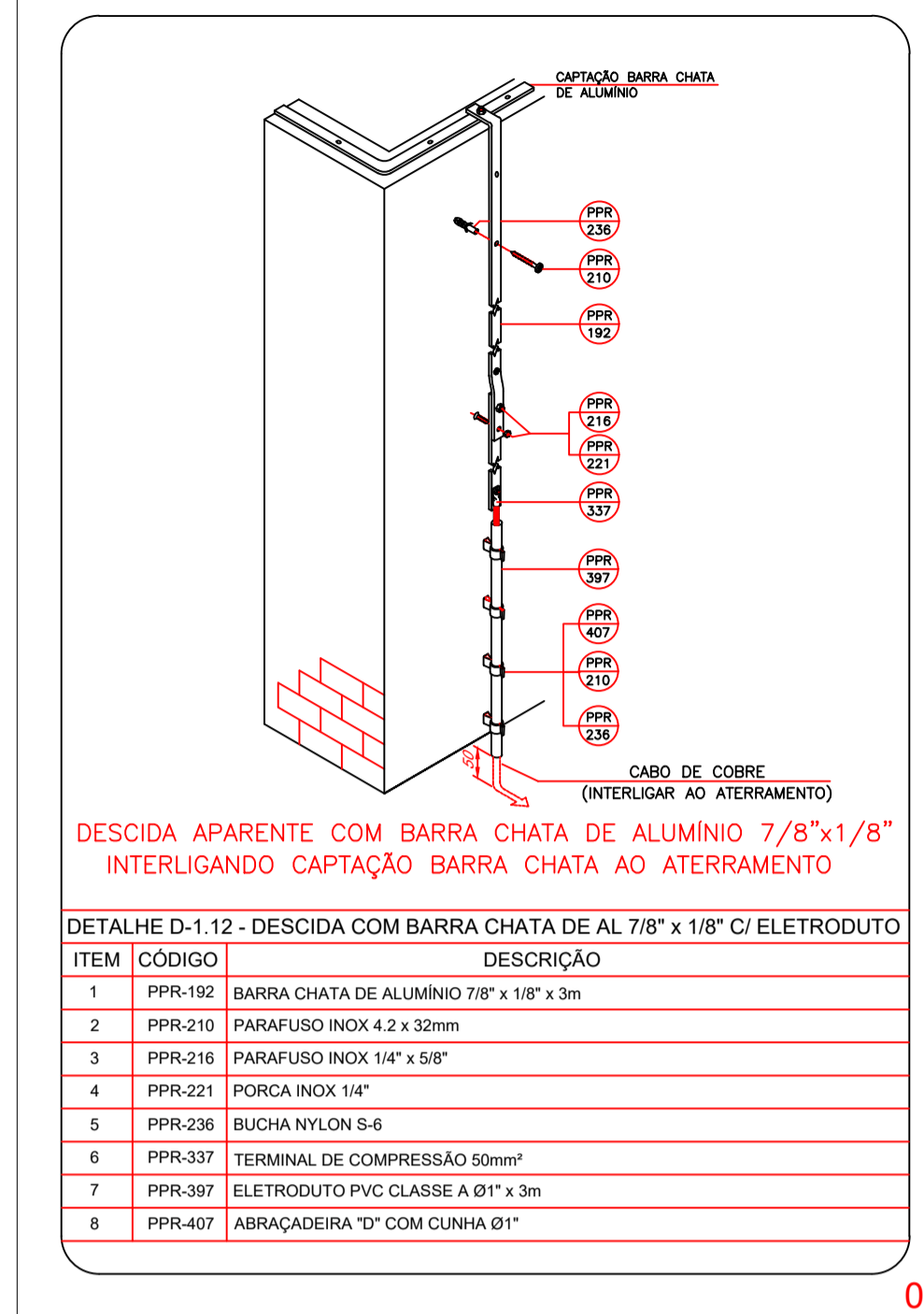


GOVERNO MUNICIPAL
SANTO ANTÔNIO DO LESTE
Continuidade do progresso, de mãos dadas com o povo!
Gestão 2021/2024

ÁREAS: Coberta = 862,05 M ² Útil = 589,57 M ²	SEDE DA PREFEITURA MUNICIPAL CONCLUSÃO DA OBRA	PRANCHA: 1/3
Proprietário: Pre. Municipal de Santo Antônio do Leste	Endereço: RUA "I" QUADRA 21 - SANA INÊS SEDE DO MUNICÍPIO	
Resp. Técnico: Getúlio Dias Gurra CREA MT 5594/D	Coordenadas: 14°48'32.90"S 53°36'34.75"W	
Data: abril/2021	Escala: Indicada	Assunto: S P D A - Sistema de Proteção contra Descarga Atmosférica



PLANTA DA LOCALIZAÇÃO DA CAIXA DE EQUALIZAÇÃO ESCALA 1/100

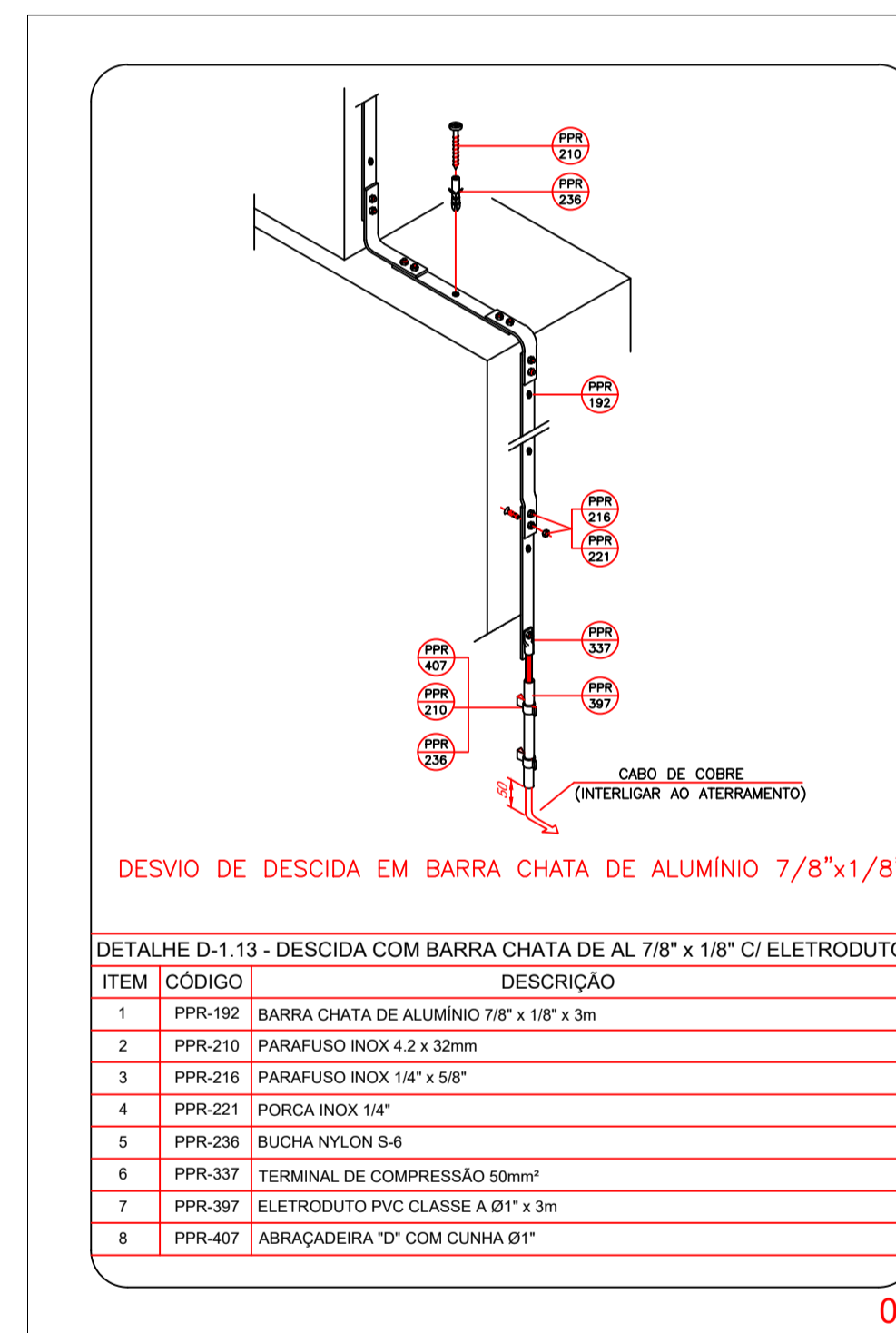


DESCIDA APARENTE COM BARRA CHATA DE ALUMÍNIO 7/8"x1/8" INTERLIGANDO CAPTAÇÃO BARRA CHATA AO ATERRAMENTO

DETALHE D-1.12 - DESCIDA COM BARRA CHATA DE AL 7/8" x 1/8" C/ ELETRODUTO

ITEM	CÓDIGO	DESCRIÇÃO
1	PPR-192	BARRA CHATA DE ALUMÍNIO 7/8" x 1/8" x 3m
2	PPR-210	PARAFUSO INOX 4.2 x 32mm
3	PPR-216	PARAFUSO INOX 1/4" x 5/8"
4	PPR-221	PORCA INOX 1/4"
5	PPR-236	BUCHA NYLON S-6
6	PPR-337	TERMINAL DE COMPRESSÃO 50mm ²
7	PPR-397	ELETRODUTO PVC CLASSE A Ø1" x 3m
8	PPR-407	ABRAÇADEIRA "D" COM CUNHA Ø1"

01

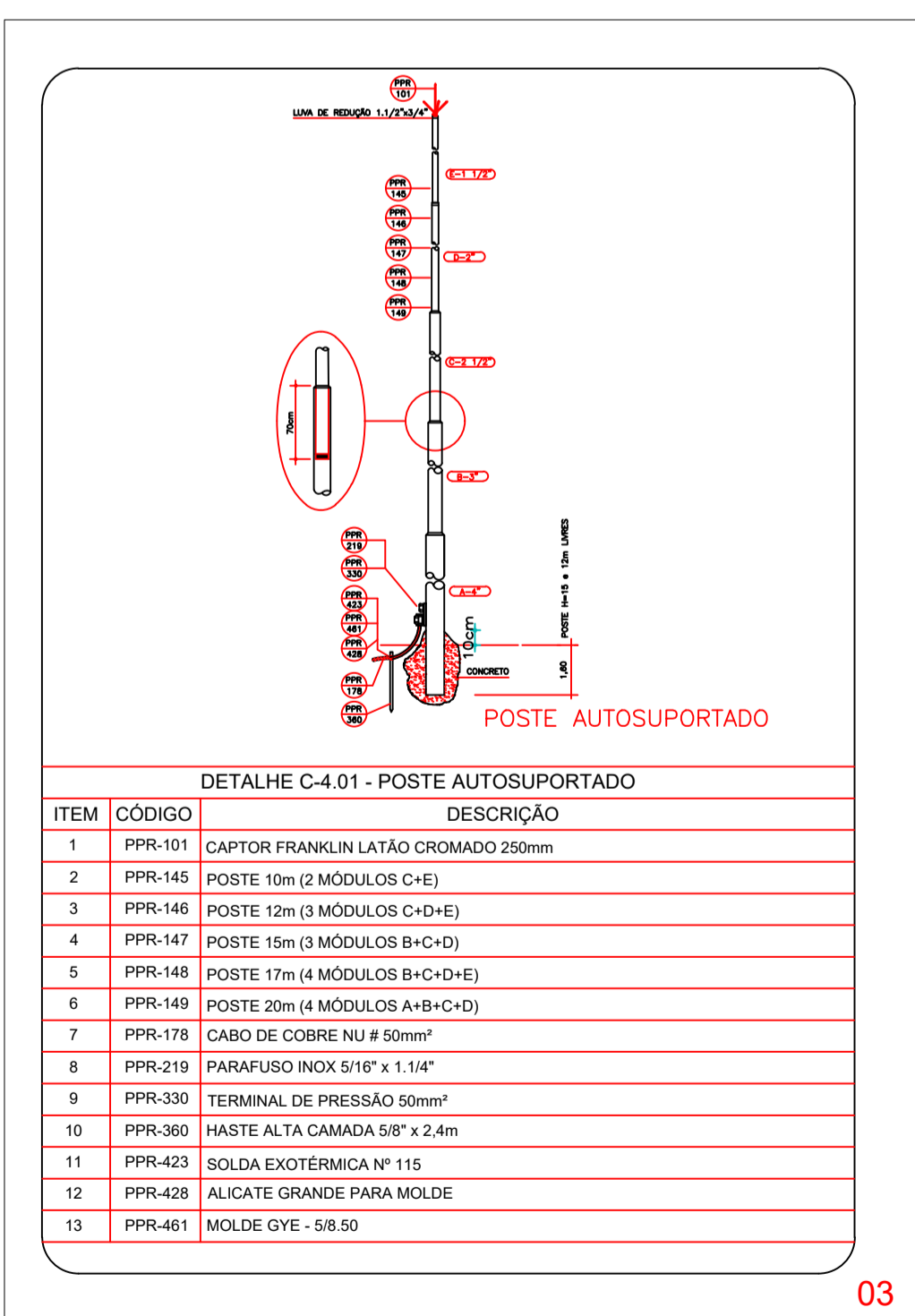


DESVIO DE DESCIDA EM BARRA CHATA DE ALUMÍNIO 7/8"x1/8"

DETALHE D-1.13 - DESCIDA COM BARRA CHATA DE AL 7/8" x 1/8" C/ ELETRODUTO

ITEM	CÓDIGO	DESCRIÇÃO
1	PPR-192	BARRA CHATA DE ALUMÍNIO 7/8" x 1/8" x 3m
2	PPR-210	PARAFUSO INOX 4.2 x 32mm
3	PPR-216	PARAFUSO INOX 1/4" x 5/8"
4	PPR-221	PORCA INOX 1/4"
5	PPR-236	BUCHA NYLON S-6
6	PPR-337	TERMINAL DE COMPRESSÃO 50mm ²
7	PPR-397	ELETRODUTO PVC CLASSE A Ø1" x 3m
8	PPR-407	ABRAÇADEIRA "D" COM CUNHA Ø1"

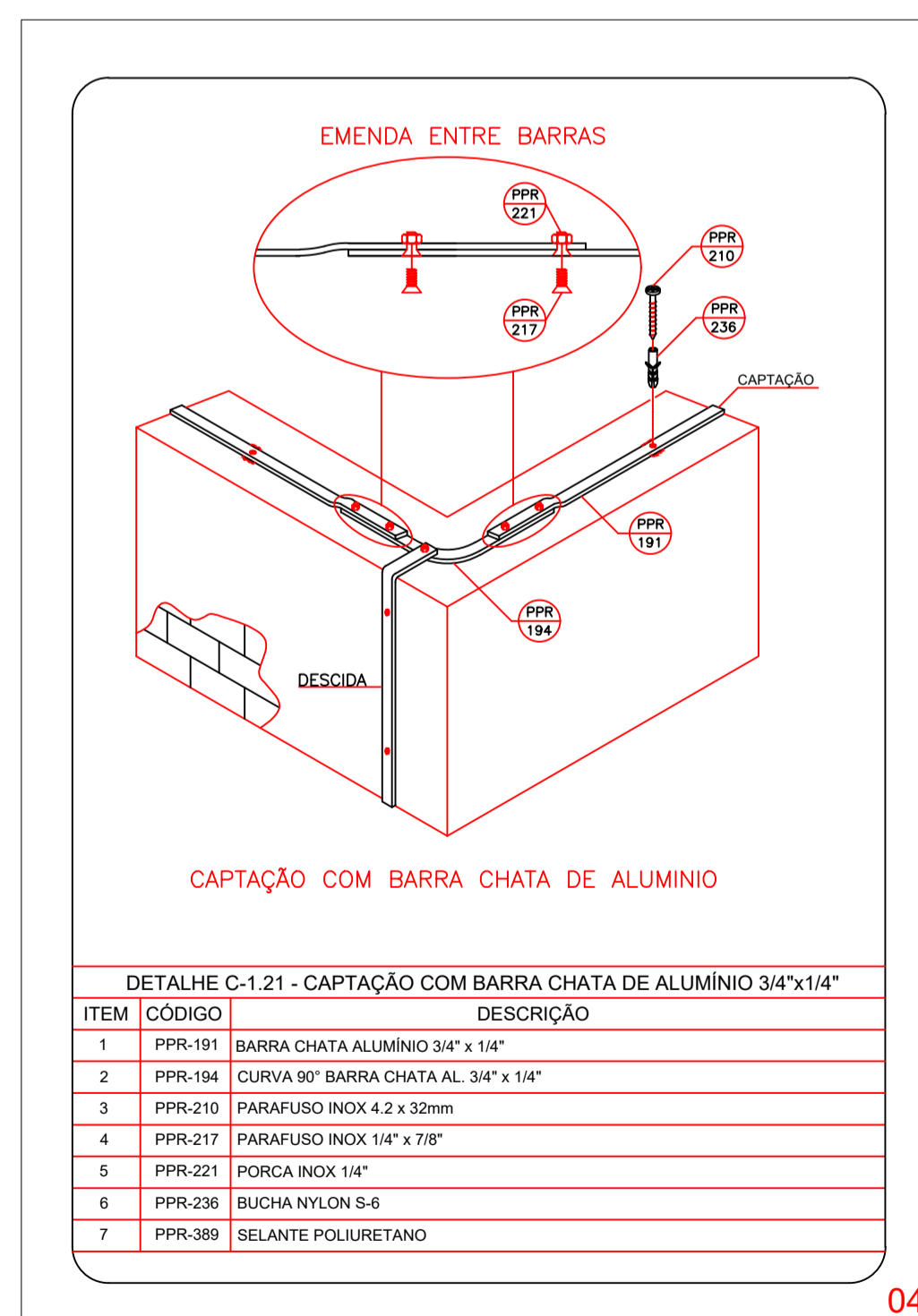
02



DETALHE C-4.01 - POSTE AUTOSUPORTADO

ITEM	CÓDIGO	DESCRIÇÃO
1	PPR-101	CAPTOR FRANKLIN LATÃO CROMADO 250mm
2	PPR-145	POSTE 10m (2 MÓDULOS C+E)
3	PPR-146	POSTE 12m (3 MÓDULOS C+D+E)
4	PPR-147	POSTE 15m (3 MÓDULOS B+C+D)
5	PPR-148	POSTE 17m (4 MÓDULOS B+C+D+E)
6	PPR-149	POSTE 20m (4 MÓDULOS A+B+C+D)
7	PPR-178	CABO DE COBRE NU Ø 50mm ²
8	PPR-210	PARAFUSO INOX 5/16" x 1.1/4"
9	PPR-330	TERMINAL DE PRESSÃO 50mm ²
10	PPR-360	HASTE ALTA CAMADA 5/8" x 2.4m
11	PPR-423	SOLDA EXOTÉRMICA Nº 115
12	PPR-428	ALICATE GRANDE PARA MOLDE
13	PPR-461	MOLDE GYE - 5/8-50

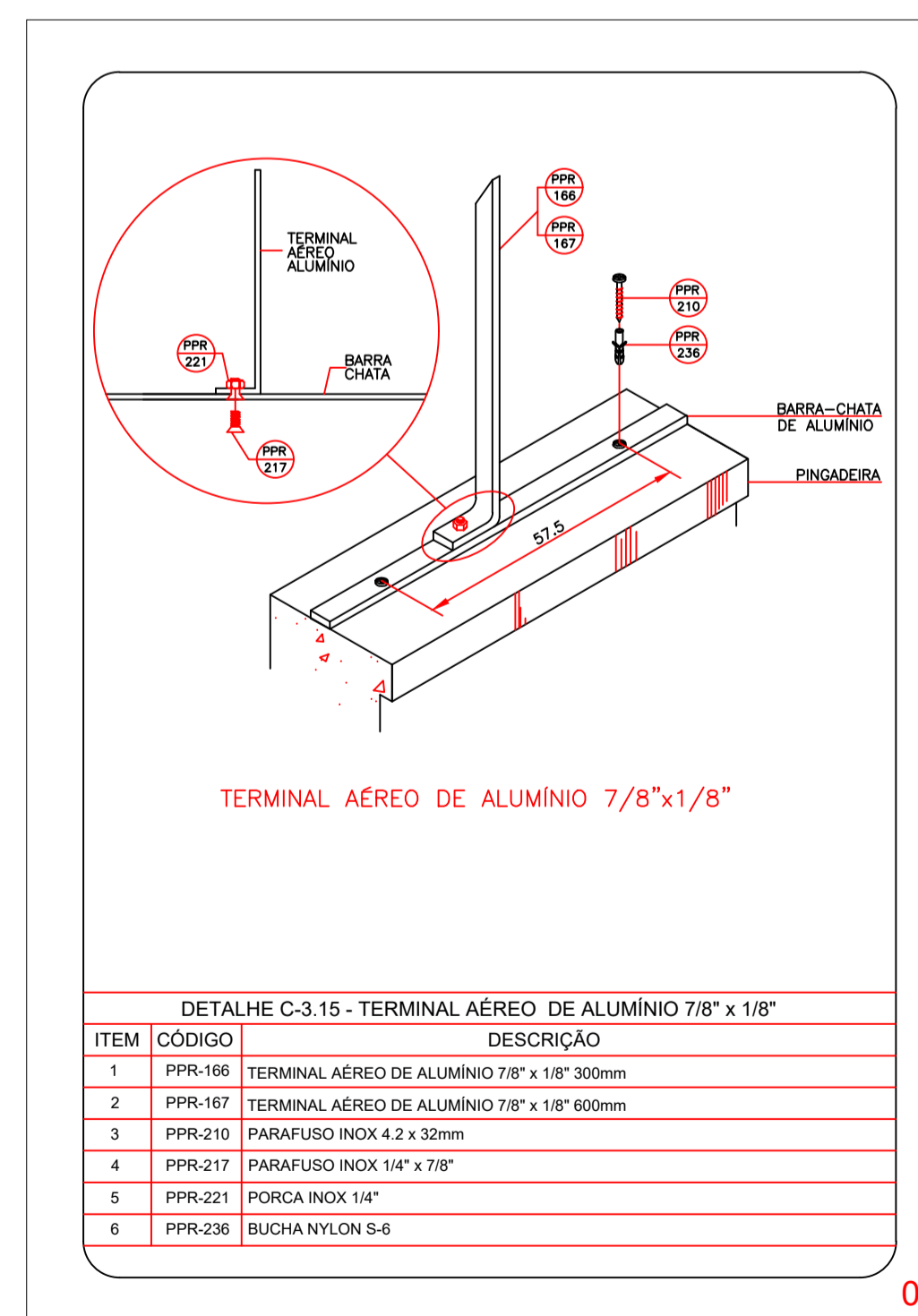
03



DETALHE C-1.21 - CAPTAÇÃO COM BARRA CHATA DE ALUMÍNIO 3/4"x1/4"

ITEM	CÓDIGO	DESCRIÇÃO
1	PPR-191	BARRA CHATA ALUMÍNIO 3/4" x 1/4"
2	PPR-194	CURVA 90° BARRA CHATA AL. 3/4" x 1/4"
3	PPR-210	PARAFUSO INOX 4.2 x 32mm
4	PPR-217	PARAFUSO INOX 1/4" x 7/8"
5	PPR-221	PORCA INOX 1/4"
6	PPR-236	BUCHA NYLON S-6
7	PPR-389	SELANTE POLIURETANO

04



DETALHE C-3.15 - TERMINAL AÉREO DE ALUMÍNIO 7/8" x 1/8"

ITEM	CÓDIGO	DESCRIÇÃO
1	PPR-166	TERMINAL AÉREO DE ALUMÍNIO 7/8" x 1/8" 300mm
2	PPR-167	TERMINAL AÉREO DE ALUMÍNIO 7/8" x 1/8" 600mm
3	PPR-210	PARAFUSO INOX 4.2 x 32mm
4	PPR-217	PARAFUSO INOX 1/4" x 7/8"
5	PPR-221	PORCA INOX 1/4"
6	PPR-236	BUCHA NYLON S-6

05



GOVERNO MUNICIPAL

SANTO ANTÔNIO DO LESTE

Continuidade do progresso, de mãos dadas com o povo!

Gestão 2021/2024

ÁREAS:
Coberta = 862,05 M²
Útil = 589,57 M²

SEDE DA PREFEITURA MUNICIPAL

PRANCHA:
3/3

Proprietário
Pre. Municipal de Santo Antônio do Leste

CONCLUSÃO DA OBRA

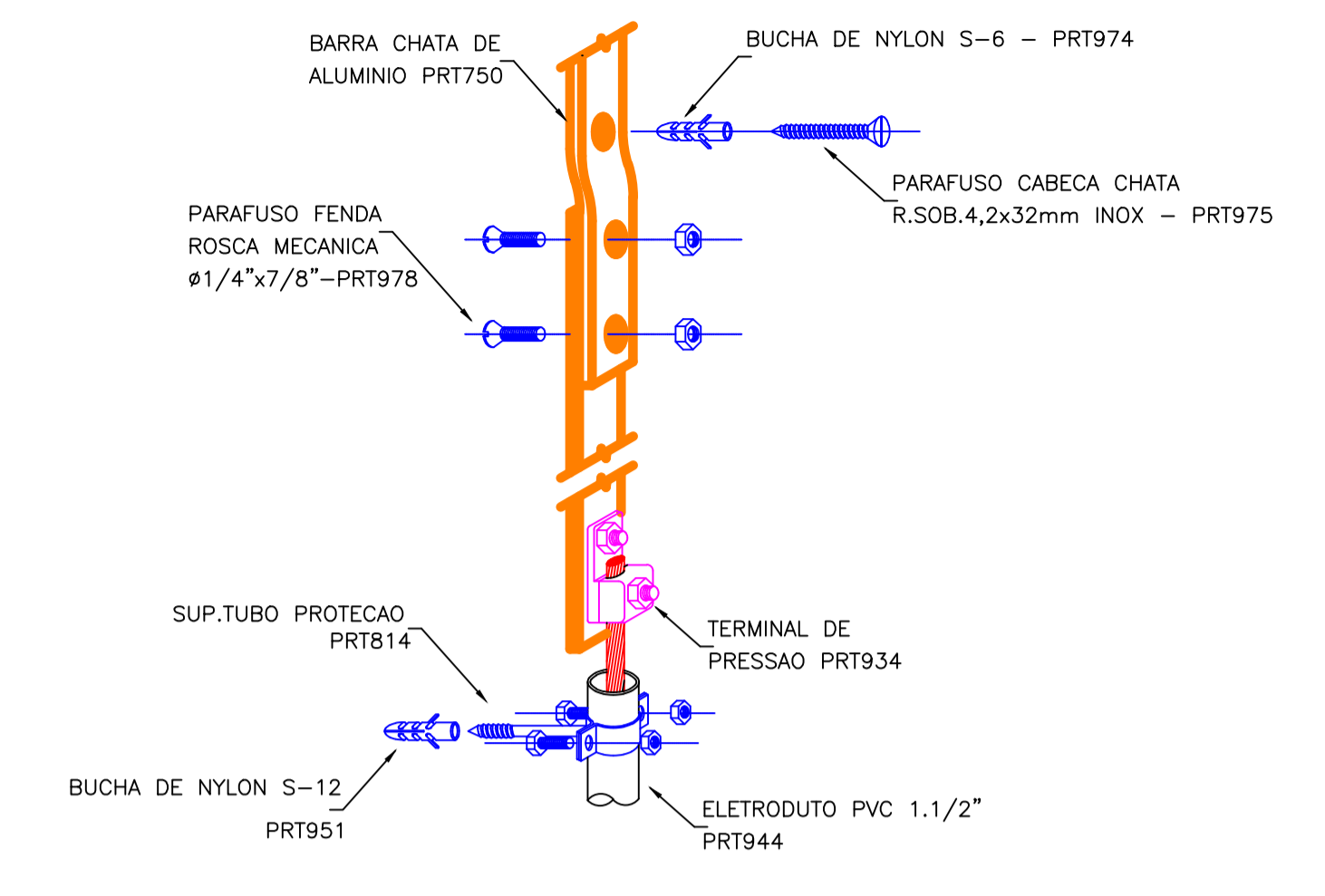
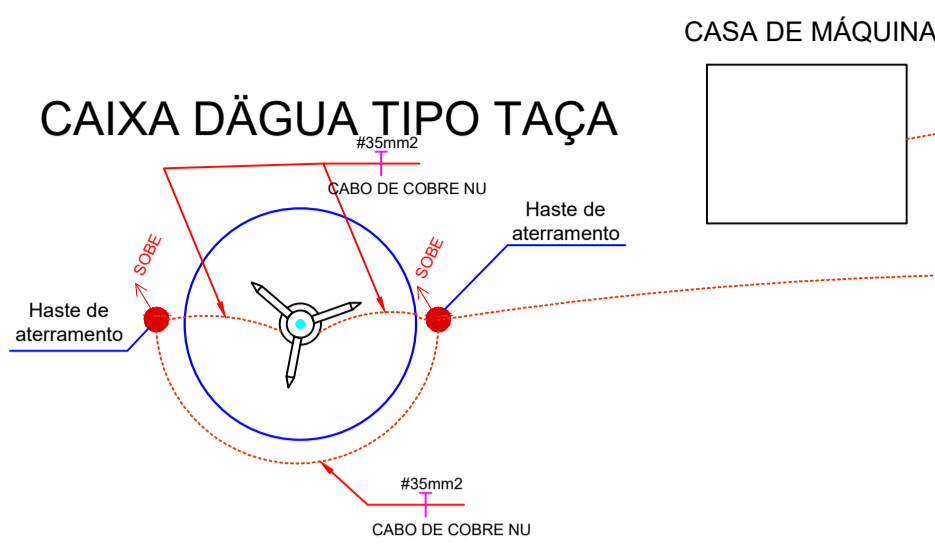
Resp. Técnico
Getúlio Dias Guira
CREA MT 5594/D

Endereço
RUA "I" QUADRA 21 - SANA INÊS
SEDE DO MUNICÍPIO

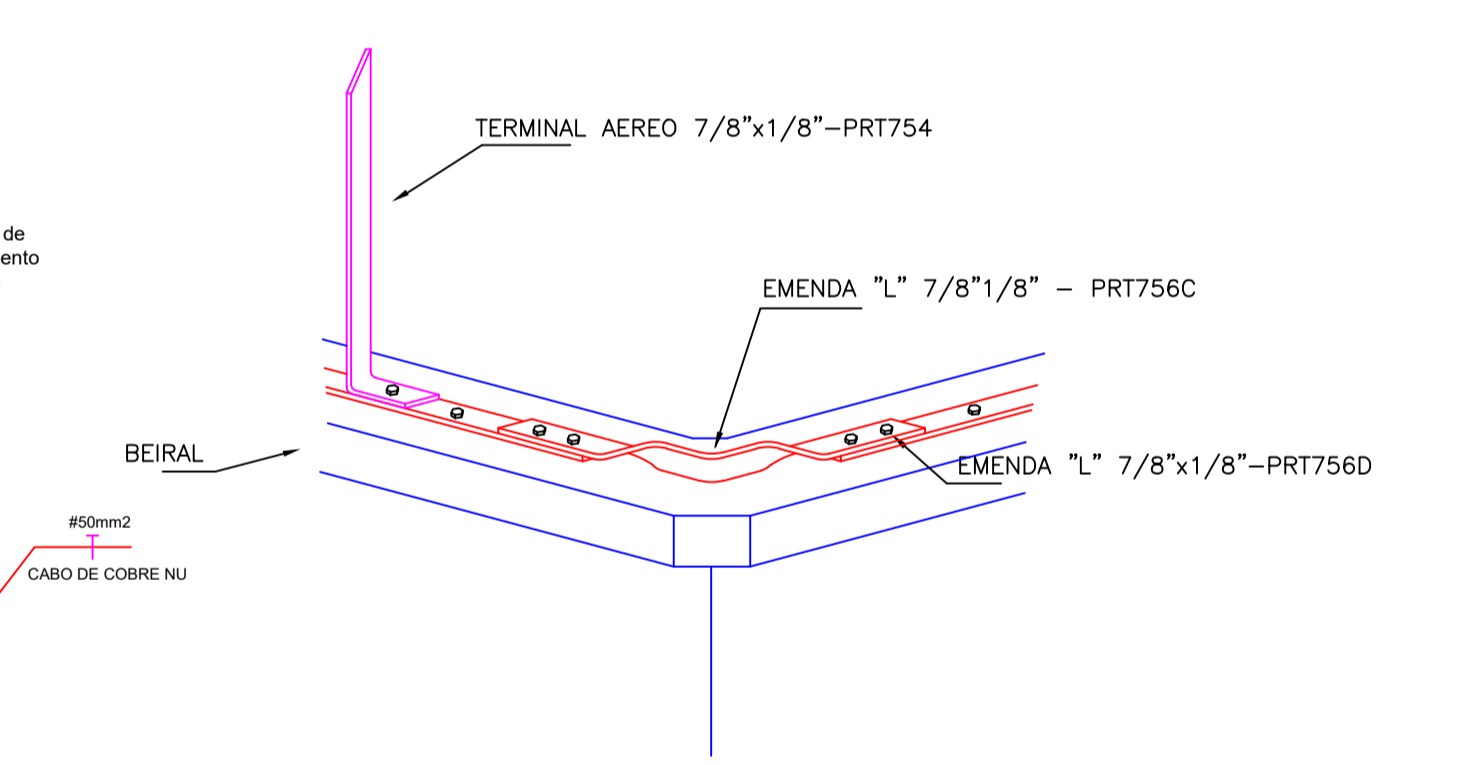
Data
abril/2021

Escala
Indicada

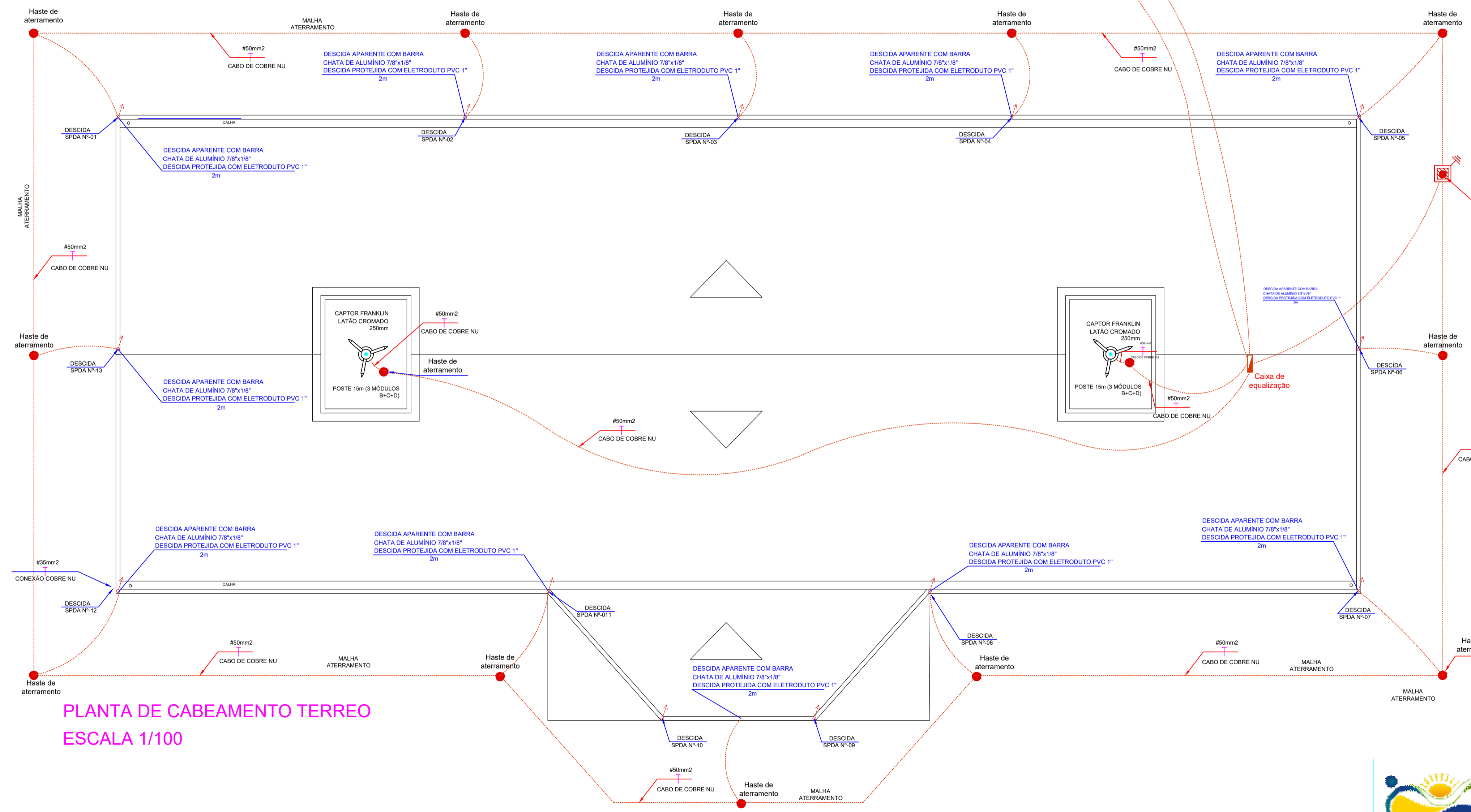
Assunto
S P D A - Sistema de Proteção contra Descarga Atmosférica



DETALHE DE EMENDA ENTRE BARRA CHATA DE ALUMÍNIO COM CABO DE COBRE



DETALHE DE FIXAÇÃO DA BARRA CHATA EM ALUMÍNIO



PLANTA DE CABEAMENTO TERREO
ESCALA 1/100



GOVERNO MUNICIPAL

SANTO ANTÔNIO DO LESTE

Continuidade do progresso, de mãos dadas com o povo!

Gestão 2021/2024

<p>ÁREAS: Coberta = 862,05 M² Útil = 589,57 M²</p>	<p>SEDE DA PREFEITURA MUNICIPAL</p> <p>CONCLUSÃO DA OBRA</p>	<p>PRANCHA: 3/3</p>
<p>Proprietário: Pre. Municipal de Santo Antônio do Leste</p>	<p>Endereço: RUA "I" QUADRA 21 - SANA INÊS SEDE DO MUNICÍPIO</p>	
<p>Resp. Técnico: Getúlio Dias Guira CREA MT 5594/D</p>	<p>Coordenadas: 14°48'32.90"S 53°36'34.75"W</p>	
<p>Data: setembro/2021</p>	<p>Escala: Indicada</p>	<p>Assunto: S P D A - Sistema de Proteção contra Descarga Atmosférica</p>