

MEMORIAL DESCRITIVO E ESPECIFICAÇÕES TÉCNICAS

PROJETO ELÉTRICO

OBRA: CONSTRUÇÃO DO CANTEIRO DA AV BRASIL

MUNICÍPIO: PREFEITURA MUNICIPAL DE SANTO ANTONIO DO
LESTE – MT.

LOCAL / DATA: CUIABÁ – MT / DEZEMBRO / 2021

INFORMAÇÕES GERAIS

Pretendente/Consumidor:	PREFEITURA MUNICIPAL DE STO ANTÔNIO DO LESTE
Obra.....:	CONSTRUÇÃO DO CANTEIRO DA AV BRASIL
Localidade	AVENIDA BRASIL, ENTRE BAIRRO CENTRO E NOVO CAMPO, SANTO ANTONIO DO LESTE - MT 78628-000.
Data	DEZEMBRO / 2021
Descrição do Projeto	O presente memorial descritivo tem por objetivo fixar normas específicas para CONSTRUÇÃO DO CANTEIRO DA AV BRASIL, localizada no município de Santo Antônio do Leste - MT.

CONSIDERAÇÕES INICIAIS

O presente memorial descritivo de procedimentos estabelece as condições técnicas mínimas a serem obedecidas na execução das obras e serviços acima citados, fixando, portanto, os parâmetros mínimos a serem atendidos para materiais, serviços e equipamentos, seguindo as normas técnicas da **ABNT** e constituirão parte integrante dos contratos de obras e serviços. A planilha orçamentária descreve os quantitativos, como também valores em consonância com os projetos básicos fornecidos.

CRITÉRIO DE SIMILARIDADE

Todos os materiais a serem empregados na execução dos serviços deverão ser comprovadamente de boa qualidade e satisfazer rigorosamente as especificações a seguir. Todos os serviços serão executados em completa obediência aos princípios de boa técnica, devendo, ainda, satisfazer rigorosamente às Normas Brasileiras.

INTERPRETAÇÃO DE DOCUMENTOS FORNECIDOS DOCUMENTOS DA OBRA

No caso de divergências de interpretação entre documentos fornecidos, será obedecida a seguinte ordem de prioridade:

- Em caso de divergências entre esta especificação, a planilha orçamentária e os desenhos/projetos fornecidos, consulte à CENTRAL DE PROJETOS AMM;
- Em caso de divergência entre os projetos de datas diferentes, prevalecerão sempre os mais recentes;
- As cotas dos desenhos prevalecem sobre o desenho (escala);

INSTALAÇÕES ELÉTRICAS

1. INTRODUÇÃO

O presente memorial tem por finalidade descrever os serviços das instalações elétricas para **CONSTRUÇÃO DO CANTEIRO DA AV BRASIL, localizada no município de Santo Antônio do Leste - MT.**

Todos os serviços deverão ser executados de acordo com o projeto de instalações elétricas e as especificações de materiais que fazem parte integrante do Memorial Descritivo em conformidade com a planilha orçamentária.

Todos os serviços devem ser feitos por pessoal especializado e habilitado, de modo a atender as Normas Técnicas da ABNT, relativas à execução dos serviços.

Ficará a critério da fiscalização, impugnar parcial ou totalmente qualquer trabalho que esteja em desacordo com o proposto nas normas, como também as especificações de material e do projeto em questão conforme seja o caso.

Toda e qualquer alteração do projeto durante a obra deverá ser feita mediante consulta prévia da fiscalização.

Todos os serviços das instalações elétricas devem obedecer aos passos descritos neste memorial.

2. NORMAS E DETERMINAÇÕES

As seguintes normas nortearão este projeto e devem ser seguidas durante a execução da obra:

- NBR 5410 - Instalação Elétricas de Baixa Tensão
- NR 10 – Segurança em instalações e Serviços em eletricidade.
- NDU 001 – Fornecimento de Energia Elétrica em Tensão Secundária.
- NBR 13570 – Instalações elétricas em locais de afluência de público.

Caso sejam detectadas inconformidades com as Normas vigentes, estas devem ser sanadas para a correta execução dos serviços.

3. ENTRADA DE ENERGIA

O Padrão de entrada será instalado em mureta (conforme local indicado em projeto), onde também será instalada a caixa para medição, o disjuntor geral, e o Quadro de Distribuição Geral.

O Padrão será interligado na rede de distribuição da concessionária local existente, seu Ramal de ligação será aéreo, com fornecimento Bifásico a 3 condutores (2 fases e 1 neutro) e tensão nominal de 220/127V.

A categoria de fornecimento será "B1".

Os Condutores do Ramal de Entrada serão de cobre, com isolamento de PVC 0,6/1kV de 2#10(10)mm².

4. ALIMENTAÇÃO DO QDG

Os condutores do Padrão até o quadro geral serão de cobre tempera mole (classe 5) com isolamento em PVC para 0,6/1kV, nas bitolas de 2#10(10)10mm².

O condutor neutro no QDG deverá ser identificado pela cor azul claro de seu isolamento, de modo a distingui-lo dos condutores fase.

Todos os alimentadores que partem dos painéis e quadros deverão ser claramente identificados através de plaquetas indelévels junto ao disjuntor de proteção.

5. PROTEÇÃO

A proteção contra sobre corrente no sistema elétrico de baixa tensão será feita através da utilização de disjuntores termomagnéticos norma NBR IEC 60947-2 instalado no quadro de distribuição. Deverá ser mantida a uniformidade de fornecedores, ou seja, todos os disjuntores deverão ser de um mesmo fabricante.

A proteção geral do QDG será efetivada por um disjuntor termomagnético Bipolar de 40A, instalado na caixa de proteção geral, situado na mureta junto ao Padrão de entrada.

A proteção de cada circuito será individual e efetivada por disjuntores termomagnéticos de acordo com o desenho do diagrama unifilar.

6. ATERRAMENTO

6.1. Aterramento do Padrão de Entrada

O aterramento do Padrão de Entrada será constituído por cabo de cobre nú de #10 mm², interligado a haste de aterramento por meio de conector cunha cabo/haste.

O neutro da entrada de serviço deverá ser aterrado num ponto único, e junto com a caixa metálica.

O condutor de aterramento deverá ser tão curto e retilíneo quando possível, sem emenda e não ter dispositivo que possa causar sua interrupção.

O ponto de conexão do condutor de aterramento a haste deverá ser acessível à inspeção, ser revestido com massa de calafetar, e ser protegido mecanicamente por meio de uma caixa de cimento, alvenaria, PVC ou similar, com tampa de concreto ou ferro fundido.

No trecho de descida entre o centro de medição e a haste, o referido condutor será protegido mecanicamente por eletroduto de PVC rígido Ø 3/4.

Serão instalados 3 eletrodos de aterramento de aço cobreado, com diâmetro de 16mm e 3000mm de comprimento (dimensões mínimas), devendo pelo menos uma das hastes ser colocada em caixa de alvenaria com tampa para inspeção.

A distância mínima entre os eletrodos deve ser no mínimo de 3m e estes serão interligados por meio de condutores de cobre ou de aço cobreado, de bitola mínima de 16mm².

O valor da resistência da terra, em qualquer época do ano, não deverá ultrapassar a 20 Ohms. No caso de não ser atingido esse limite, com o número de hastes especificados em projeto, deverão ser usadas tantas quantas necessárias distanciadas entre si de 3000 mm e interligados pelo condutor de aterramento.

O condutor de aterramento da instalação (QDG) do consumidor deverá conectado ao fio terra do quadro de medição.

6.2. Aterramento das Instalações

Como citado anteriormente o condutor de aterramento da instalação (QDG) do consumidor deverá conectado ao fio terra do quadro de medição.

Todos os circuitos devem possuir o condutor de proteção.

7. ELETRODUTOS

- Os eletrodutos subterrâneos devem ser do tipo PEAD;
- Os eletrodutos utilizados no projeto devem ser anti-chama;
- Os eletrodutos devem ter as bitolas determinadas em projeto e identificados de forma legível e indelével em conformidade com as NBR 5410.

8. CONDUTORES

- O isolamento deverá ser constituído de composto termoplástico de PVC (afumex), com características para não propagação e auto-extinção do fogo, tipo BWF, com tensão de isolamento de 750 V e temperatura máxima admissível de 70°C para serviços contínuos, 100°C e 160°C em curto-circuito.

- Circuitos subterrâneos: Os circuitos subterrâneos, devem ter seus condutores embutidos em dutos PEAD e estes devem ser enterrados a 60 cm do solo. A vala deverá ter largura de 30 cm em toda sua extensão. Os condutores serão de cobre com isolamento termoplástico de PVC para 0,6/1KV-90°C, próprios para instalação subterrânea e com proteção contra umidade. As conexões entre cabos deverão ser feitas somente nas caixas de passagem, com isolamento através de fita isolante autofusão.

- Deverão ser obedecidos os seguintes códigos de cores (no caso dos circuitos):
 - Fase: Preto, vermelho e branco;
 - Neutro: Azul claro;
 - Retorno: Amarelo;
 - Terra: Verde.

- O puxamento dos cabos pode ser manual. Devem ser puxados de forma lenta e uniforme até que a enfição se processe totalmente, para aproveitar a inércia do cabo e evitar esforços bruscos. Não devem ser ultrapassados os limites de tensão máxima de puxamento recomendados pelo fabricante.

9. QUADRO DE DISTRIBUIÇÃO

O Quadro deverá ter caixa metálica, em chapa de ferro, com tampa e fecho bloqueável, barramentos trifásicos e barra para neutro e terra independentes, espaço para futuras ampliações em torno de 20% da quantidade total de disjuntores. Os equipamentos internos deverão atender a IEC/ABNT, tais como disjuntores e etc. O condutor neutro será ligado diretamente à barra de neutro, bem como o de aterramento à respectiva barra de terra.

Na porta do QDG deverá haver uma placa de advertência “CUIDADO ELETRICIDADE”, fixada por rebite ou simplesmente impressa por tinta.

Todos os painéis e quadros devem ser também aterrados convenientemente. Não sendo permitidas ligações diretas de condutores aos terminais dos disjuntores, sem o uso de terminais apropriados.

O quadro utilizado no projeto tem a seguinte especificação:

- **QDG:** Quadro de distribuição de embutir tripolar, 24 posições, com barramento de 100A. Alimentadores: 2#10(10)10mm², abrigados em eletroduto 1.1/2”.

10. INTERRUPTORES, TOMADAS E LUMINÁRIAS

10.1. Acionamento da Iluminação

A iluminação externa realizada pelos postes será acionada através de relés fotoelétricos instalados individualmente, um para cada circuito de iluminação.

O acionamento dos postes de iluminação das quadras será feito através dos disjuntores de proteção fixados no quadro elétrico.

Iluminação dos quiosques serão feitos através de interruptores instalados no tronco central de madeira em caixa tipo condutele.

10.2. Iluminação

O sistema de iluminação foi dimensionado de acordo com os níveis de iluminamento recomendados pela ABNT. Utilizamos luminárias diferenciadas para cada tipo de ambiente, conforme prescreve a norma e os fabricantes.

No Canteiro central serão instalados postes de aço galvanizado cônico curvo duplo engastado com altura “H: 9,00m”, com Luminárias Led de 2x120w bivolt, 100lm/w (mínimo) e 6.5000k.

Serão instalados refletores Led Slim de 100w em cruzetas fixadas em postes de concreto circular 11/300.

A definição do modelo dos postes, quantidade e locação foi definida no projeto arquitetônico.

10 RECOMENDAÇÕES PARA EXECUÇÃO

- No quadro de distribuição todos os circuitos deverão ser identificados, através de etiquetas, de modo a se ter uma indicação inequívoca da localização das cargas vinculadas;
- Os condutores deverão apresentar, após a enfição, perfeita integridade da isolação;
- As emendas necessárias deverão ser soldadas e isoladas com fita de alta-fusão de boa qualidade, sendo que as pontas deverão ser estanhadas;
- A conexão dos condutores com os disjuntores deverá ser feita com terminais pré-isolados, tipo garfo, olhal ou pino, soldados;
- O interior das caixas deve ser deixado perfeitamente limpo, sem restos de barramentos, parafusos ou qualquer outro material;
- O padrão geral de qualidade da obra deve ser irrepreensível, devendo ser seguidas, além do aqui exposto, as recomendações das normas técnicas pertinentes, especialmente a Norma NBR 5410.

NOTAS E OBSERVAÇÕES

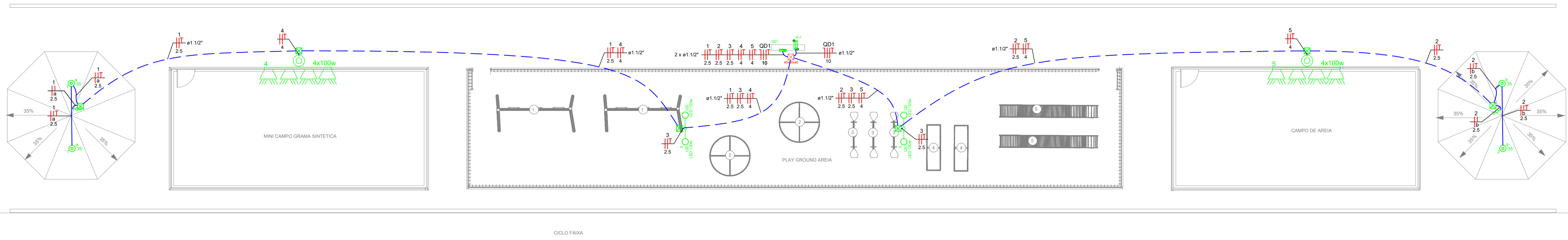
- Todas as informações necessárias para sanar possíveis dúvidas estão descritas neste memorial e nas pranchas dos projetos;
- Caso haja dúvidas na execução das instalações e as mesmas não forem sanas após a leitura deste memorial, o proprietário poderá entrar em contato com o autor dos projetos;
- Quaisquer alterações nos projetos deverão ter a autorização do autor dos mesmos.

Cuiabá, 07 de dezembro de 2021.

)\$%,2 /23(6
'(\$5\$8-2
\$5\$8-2

\$VLODGR GLJLWDPHQWH SRUJ\$%2
'23(6 (\$5\$8-2
'1 FQ)\$%,2 /23(6 (\$5\$8-2
\$5\$8-2 F %5
R ,83 %UDVLO RX 35(6(1&\$/
ORWLYR (X VRX R DXWRU GHVWH
GRFXPHQWR
/RFDO
'DWD

Fábio Lopes de Araújo
Engenheiro Eletricista
CREA – 1200513099



CICLO FAIXA

01 Elétrico completo
SCALA: 1/100

Quadro de Cargas (AL1)

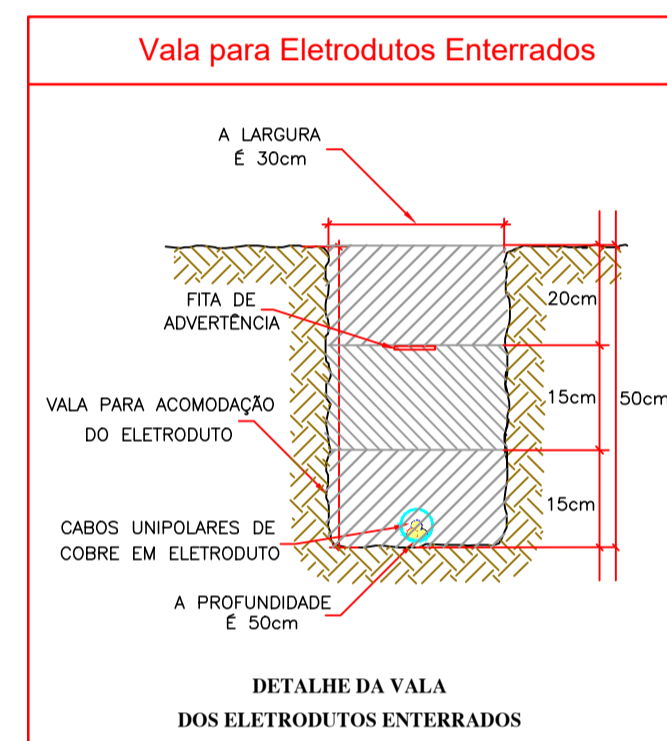
Circuito	Descrição	Esquema	Método de inst.	V (V)	Pot. total (VA)	Pot. total (W)	Fases	Pot. - R (W)	Pot. - S (W)	Pot. - T (W)	FP	FCT	FCA	In' (A)	Seção (mm2)	Disj (A)	dV parc (%)	dV total (%)
QD1	QDG	2F+N+T	B1	220 / 127 V	3012	2780	R+S	1390	1390	0	0.92	1.00	0.70	18.0	10	40.0	0.12	0.12
TOTAL					3012	2780	R+S	1390	1390	0								

Quadro de Cargas (QD1)

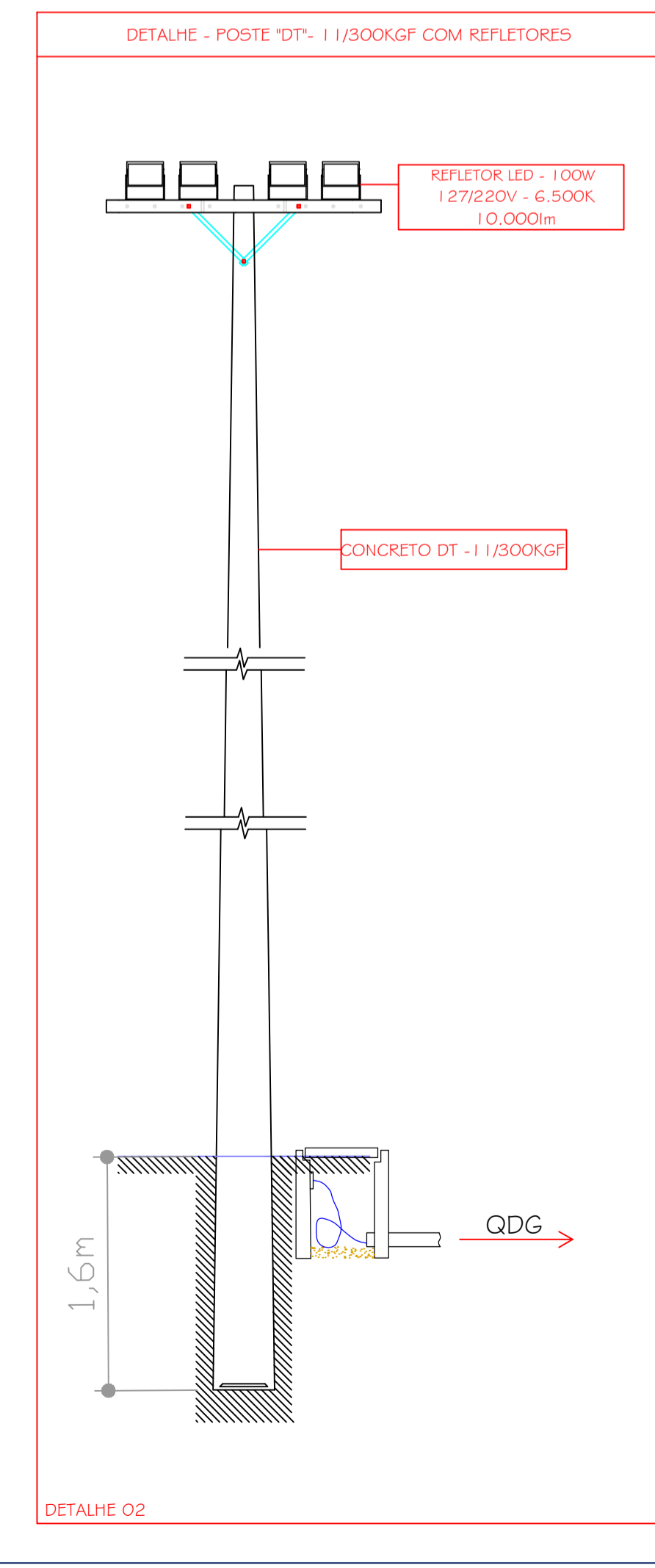
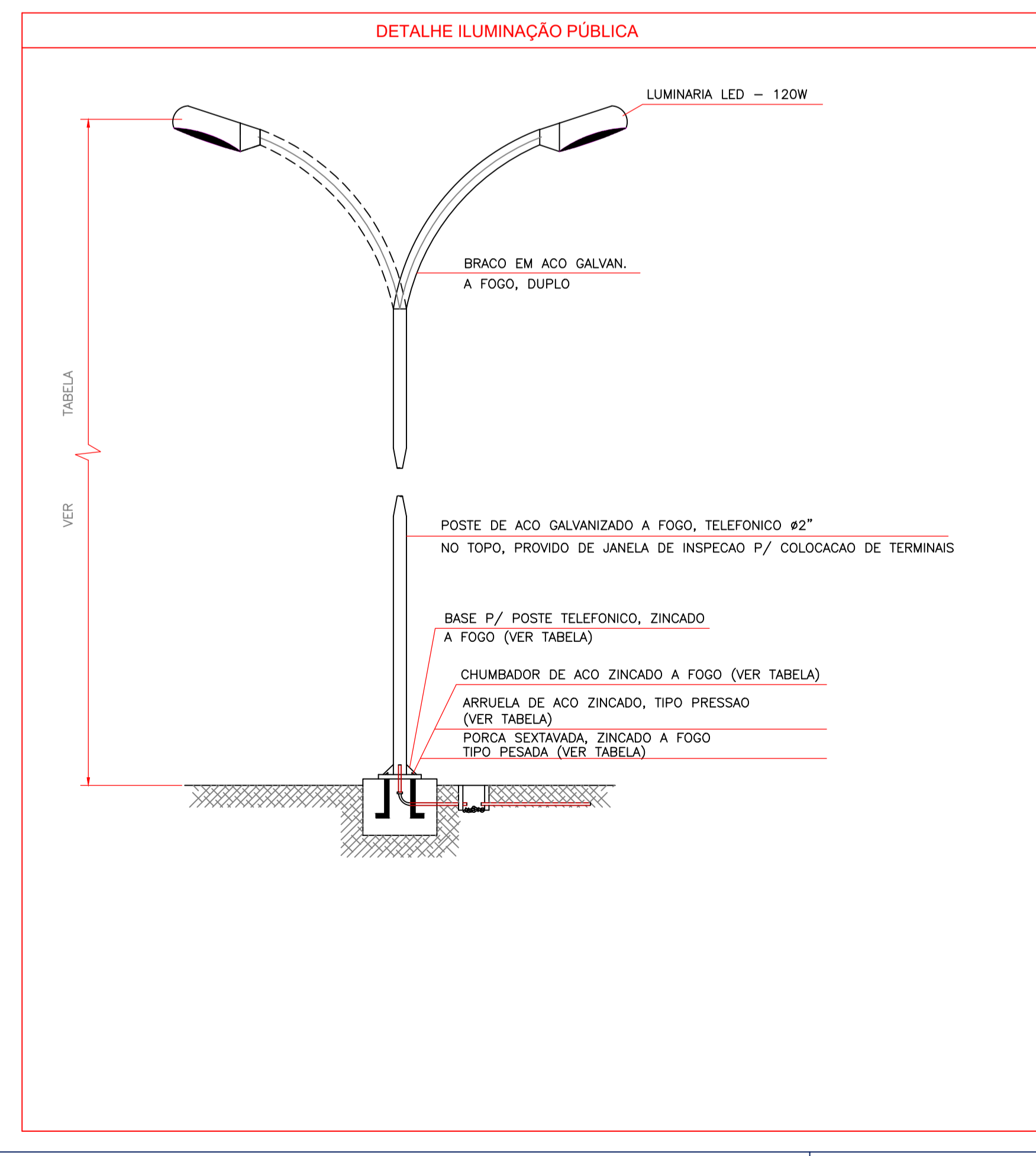
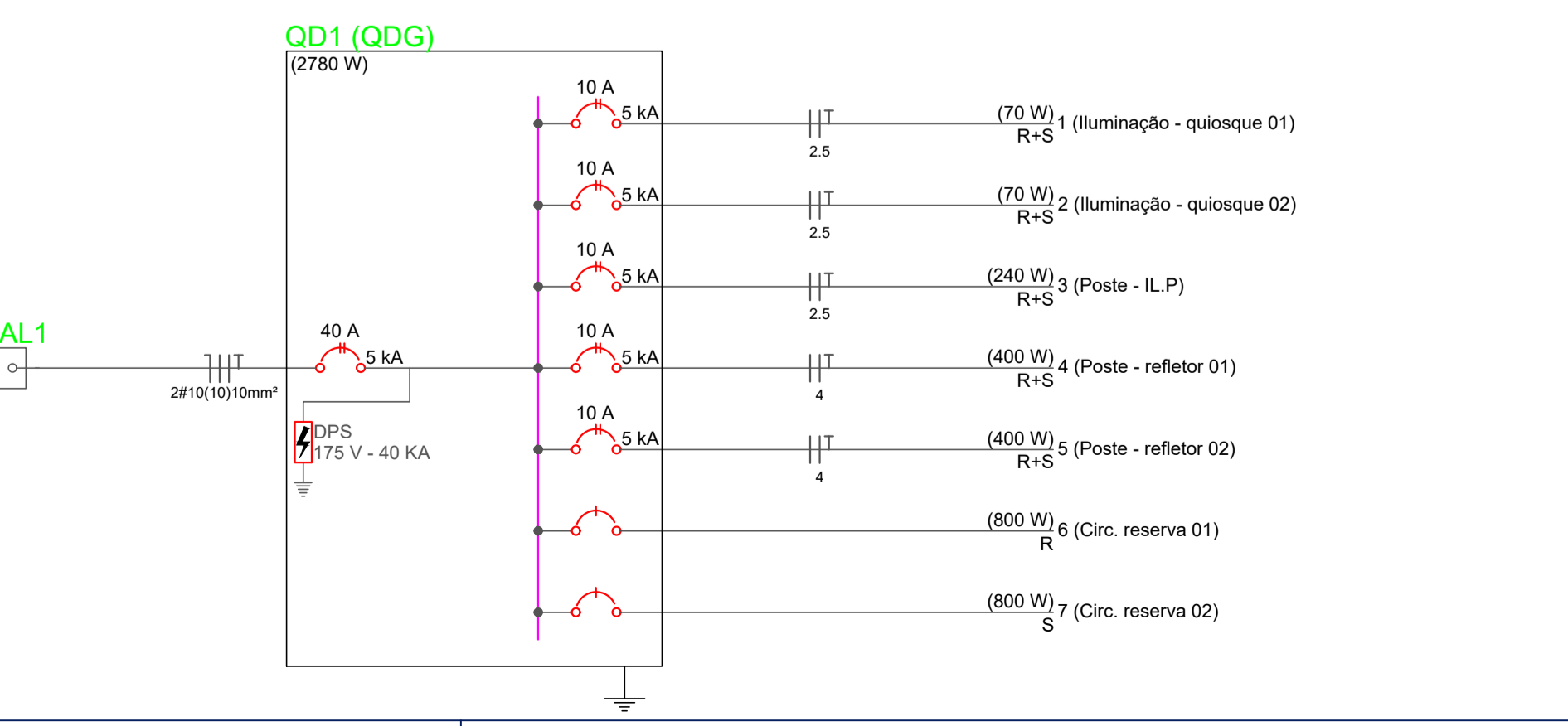
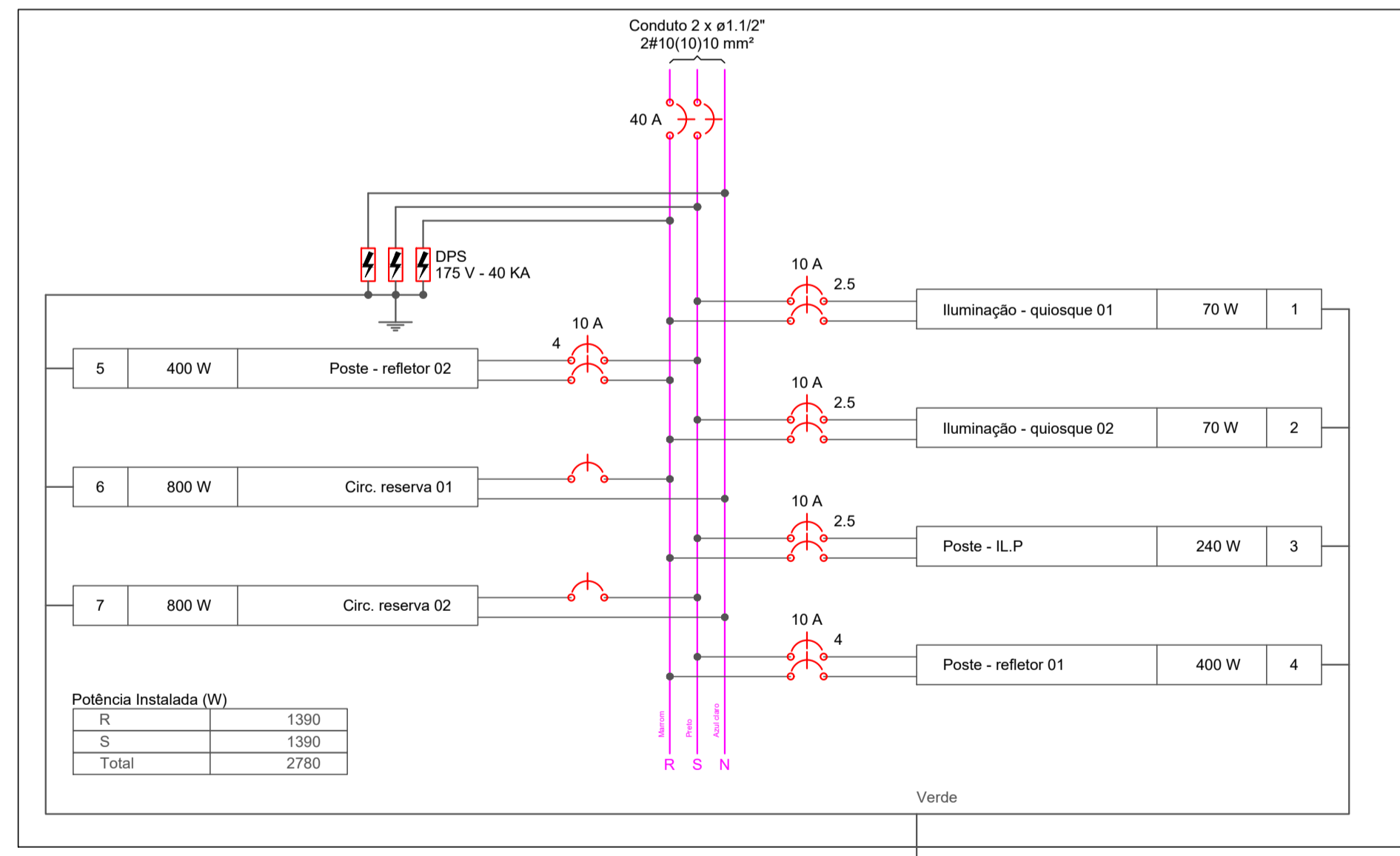
Circuito	Descrição	Esquema	Método de inst.	V (V)	Iluminação (W)	Tomadas (W)	Pot. total (VA)	Pot. total (W)	Fases	Pot. - R (W)	Pot. - S (W)	Pot. - T (W)	FP	FCT	FCA	In' (A)	Seção (mm2)	Disj (A)	dV parc (%)	dV total (%)
1	Iluminação - quiosque 01	F+F+T	B1	220 V			92	70	R+S	35	35		0.76	1.00	0.70	0.6	2.5	10.0	0.12	0.24
2	Iluminação - quiosque 02	F+F+T	B1	220 V			92	70	R+S	35	35		0.76	1.00	0.70	0.6	2.5	10.0	0.12	0.24
3	Poste - IL.P	F+F+T	B1	220 V		2	242	240	R+S	120	120		0.99	1.00	0.70	1.6	2.5	10.0	0.07	0.19
4	Poste - refletor 01	F+F+T	B1	220 V		4	404	400	R+S	200	200		0.99	1.00	0.70	2.6	4	10.0	0.28	0.40
5	Poste - refletor 02	F+F+T	B1	220 V		4	404	400	R+S	200	200		0.99	1.00	0.70	2.6	4	10.0	0.29	0.41
6	Circ. reserva 01	F+N+T	B1	127 V			889	800	R	800			0.90	1.00	0.80	8.7	2.5	13.0	1.68	1.80
7	Circ. reserva 02	F+N+T	B1	127 V			889	800	S	800			0.90	1.00	0.80	8.7	2.5	13.0	0.14	0.26
TOTAL					4	8	2	2	3012	2780	R+S	1390	1390	0						

Quadro de Demanda (QD1)

Tipo de carga	Potência instalada (KVA)	Fator de demanda (%)	Demanda (KVA)
Iluminação e TUG's (Clubes e semelhantes)	3.01	100	3.01
TOTAL			3.01



QD1 (QDG)



CARIMBO DO CAU / CREA: _____ CARIMBO DA PREFEITURA: _____

ASSOCIAÇÃO MATO-GROSSENSE DOS MUNICÍPIOS
COORDENAÇÃO DE PROJETOS
SITE: www.amm.org.br
E-MAIL: centraldeprojetosamm@gmail.com
ADM. NEURILAN FRAGA

TIPO DE OBRA: EDUCACIONAL **MODALIDADE:** CONSTRUÇÃO

OBJETO: CONSTRUÇÃO DO CANTEIRO DA AV BRASIL

CONCEDENTE/ CNPJ: PREFEITURA MUNICIPAL DE SANTO ANTONIO DO LESTE
CNPJ: 04.217.362/0001-90

ENDEREÇO: AVENIDA BRASIL, ENTRE BAIRRO CENTRO E NOVO CAMPO, SANTO ANTONIO DO LESTE - MT 78628-000

AUTOR DO PROJETO: FÁBIO LOPES DE ARAÚJO
ENGENHEIRO ELETRICISTA
CREA 120657/2009
Associação Mato-grossense dos Municípios
A FORÇA VEM DOS MUNICÍPIOS

RESPONSÁVEL TÉCNICO P/ OBRA: _____

PROJETO ELÉTRICO

ASSUNTO: INSTALAÇÕES ELÉTRICAS DE BAIXA TENSÃO - 220/127V

DATA DE ENTREGA:	COORDENADAS GEOGRÁFICAS:	QUADRO DE ÁREAS
1º - XX/XX/XXXX	ÍNDICES URBANÍSTICOS	ÁREA TERRENO:.....XXXXX m²
	TAXA DE OCUPAÇÃO: XX%	ÁREA CONSTRUÍDA:.....XXXXX m²
	COEFIC. APROV.: XX	ÁREA COBERTA:.....XXXXX m²
	TAXA DE PERMEAB.: XX%	ÁREA PERMEÁVEL:.....XXXXX m²
		ÁREA CALÇADA:.....XXXXX m²

ART: xxxxxxxxxxxxxxxxxxxx **DESENHO:** fabricação