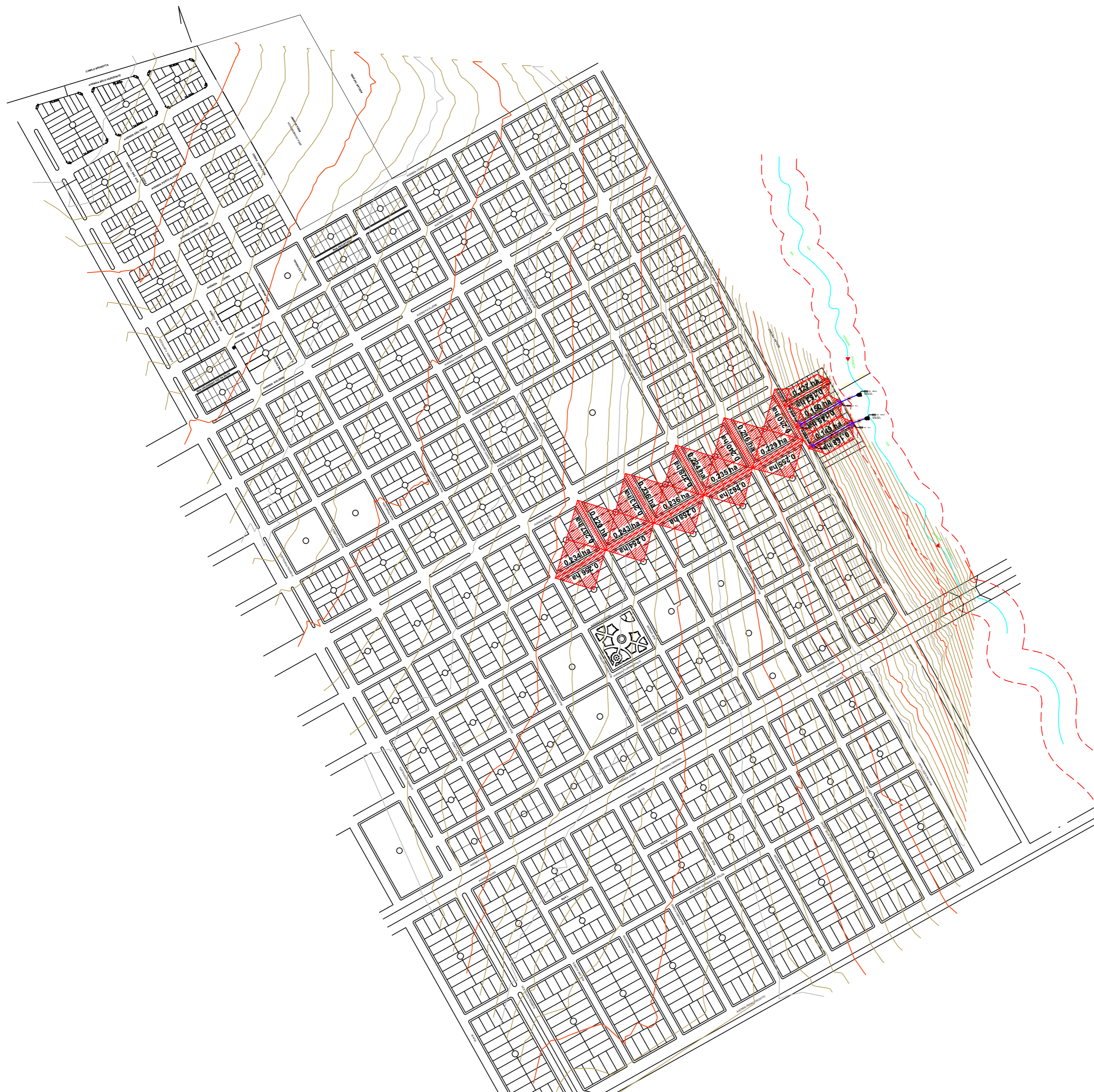


PROJETO DE DRENAGEM



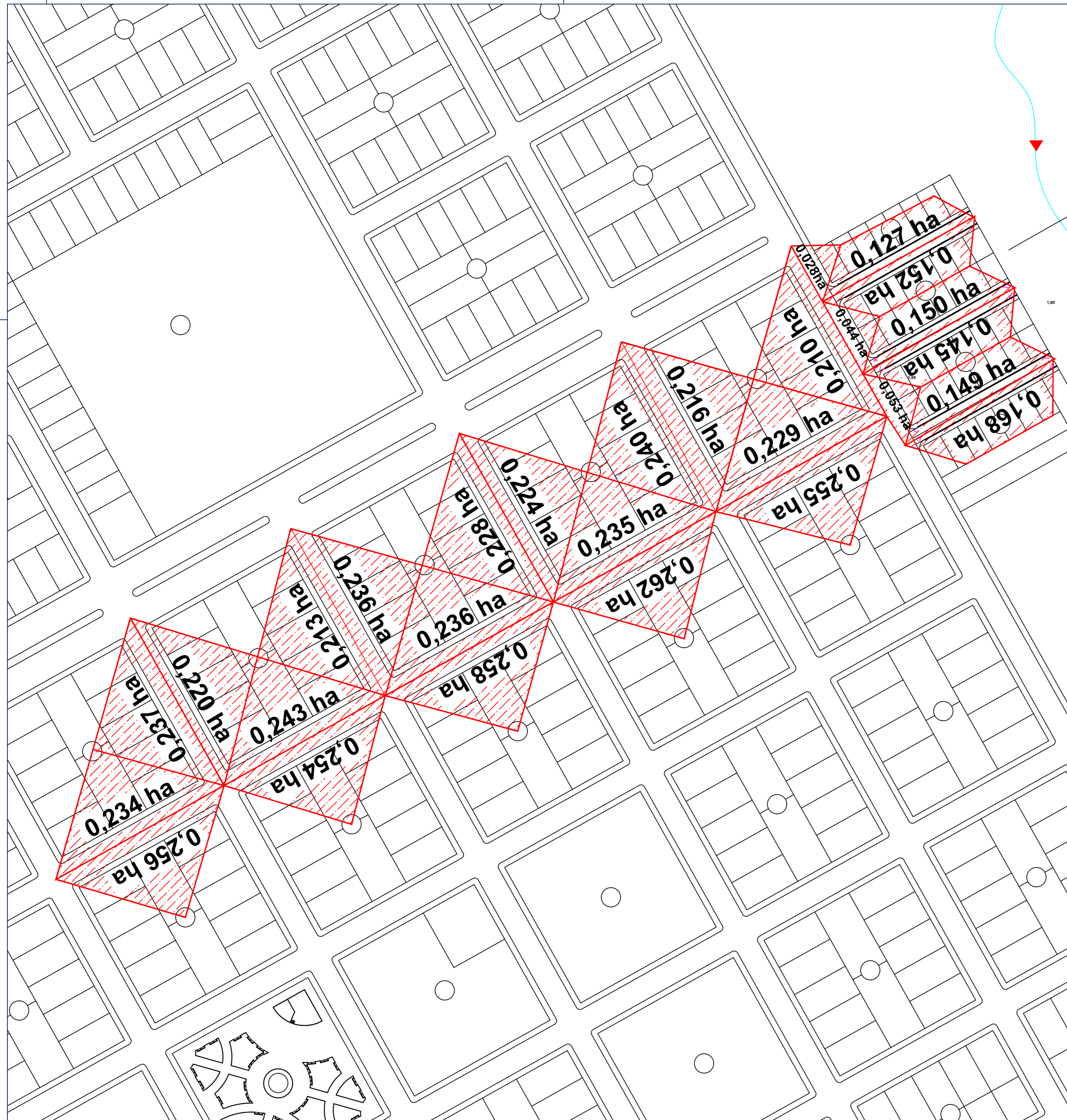
CARIMBO DO CAU / CREA:	CARIMBO DA PREFEITURA:
------------------------	------------------------

ASSOCIAÇÃO MATO-GROSSENSE DOS MUNICÍPIOS
COORDENAÇÃO DE PROJETOS
 SITE: www.amm.org.br
 E-MAIL: centraldeprojetosamm@gmail.com
ADM. NEURILAN FRAGA

TIPO DE OBRA:	INSTITUCIONAL	MODALIDADE:	INFRAESTRUTURA
OBJETO:	PAVIMENTAÇÃO ASFÁLTICA E DRENAGEM DE ÁGUAS PLUVIAIS		
CONCEDENTE/ CNPJ:	PREFEITURA MUNICIPAL DE SANTO ANTONIO DO LESTE - MT CNPJ: 04.217.362/0001-90		
ENDEREÇO:	BAIRRO BOA ESPERANÇA		
AUTOR DO PROJETO:	 THAIANA TODESCHINI ENGENHEIRA SANITARISTA E AMBIENTAL CREA MT 43100 Associação Mato-grossense dos Municípios A FORÇA VEM DOS MUNICÍPIOS		
RESPONSÁVEL TÉCNICO P/ OBRA:	<p align="center">PROJETO DRENAGEM</p>		

ASSUNTO: PLANTA PLANIALTIMÉTRICA		
DATA DE ENTREGA: 19/04/2022	COORDENADAS GEOGRÁFICAS:	QUADRO DE ÁREAS
REVISÃO:	ÍNDICES URBANÍSTICOS	
ESCALA:		
ART:	DESENHO: Geiziani Magalhães	

DRE
 FOLHA Nº
01
 /
 09



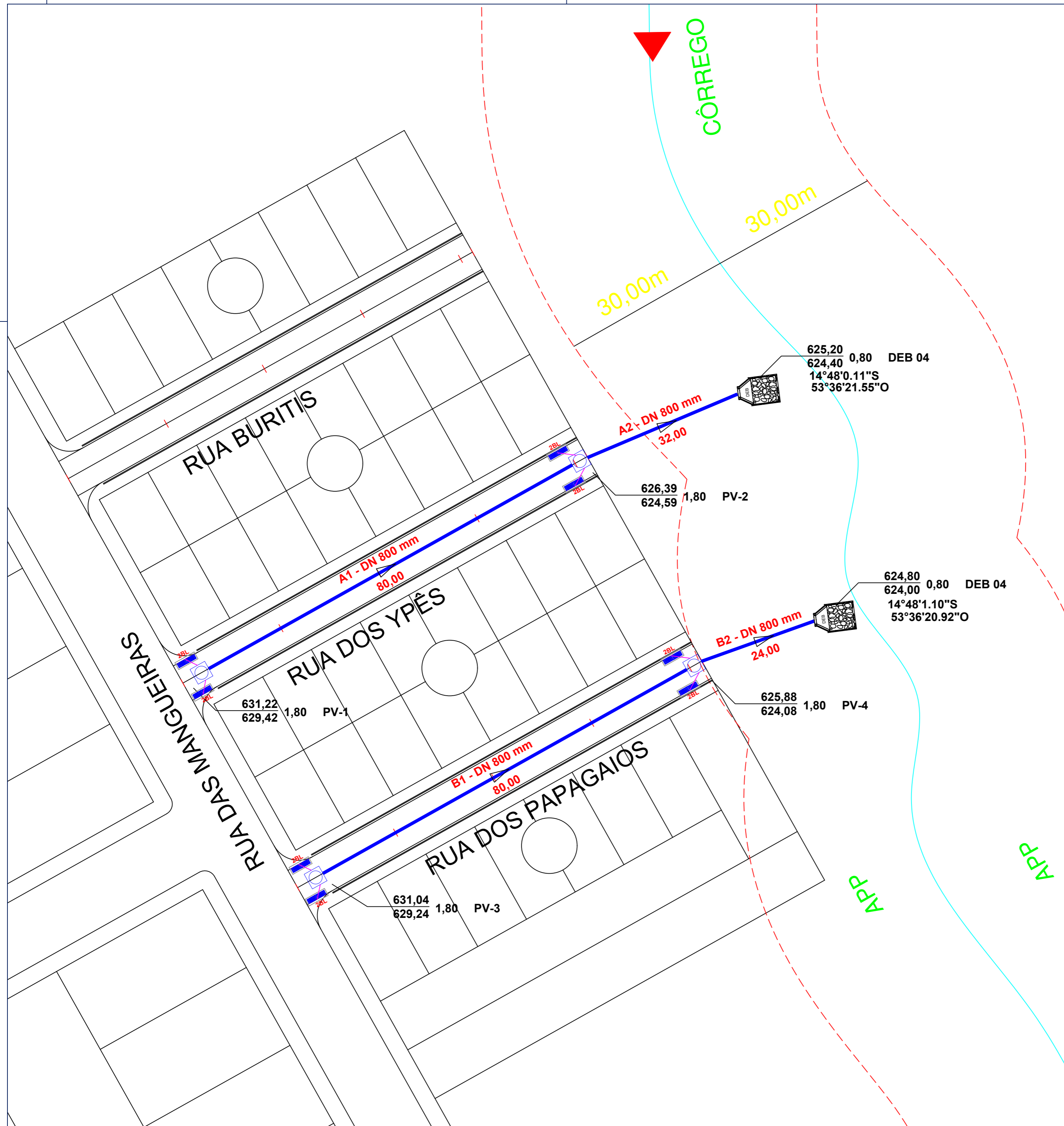
CARIMBO DO CAU / CREA:	CARIMBO DA PREFEITURA:
------------------------	------------------------

ASSOCIAÇÃO MATO-GROSSENSE DOS MUNICÍPIOS
COORDENAÇÃO DE PROJETOS
 SITE: www.amm.org.br
 E-MAIL: centraldeprojetosamm@gmail.com
ADM. NEURILAN FRAGA

TIPO DE OBRA:	INSTITUCIONAL	MODALIDADE:	INFRAESTRUTURA
OBJETO:	PAVIMENTAÇÃO ASFÁLTICA E DRENAGEM DE ÁGUAS PLUVIAIS		
CONCEDENTE/ CNPJ:	PREFEITURA MUNICIPAL DE SANTO ANTONIO DO LESTE - MT CNPJ: 04.217.362/0001-90		
ENDEREÇO:	BAIRRO BOA ESPERANÇA		
AUTOR DO PROJETO:	 <small>THAIANA TODESCHINI</small> <small>ENGENHEIRA SANITARISTA E AMBIENTAL</small> <small>CREA MT 43100</small> <small>Associação Mato-grossense dos Municípios</small> A FORÇA VEM DOS MUNICÍPIOS		
RESPONSÁVEL TÉCNICO P/ OBRA:	<p align="center">PROJETO DRENAGEM</p>		
ASSUNTO:	ÁREAS DE INFLUÊNCIA		

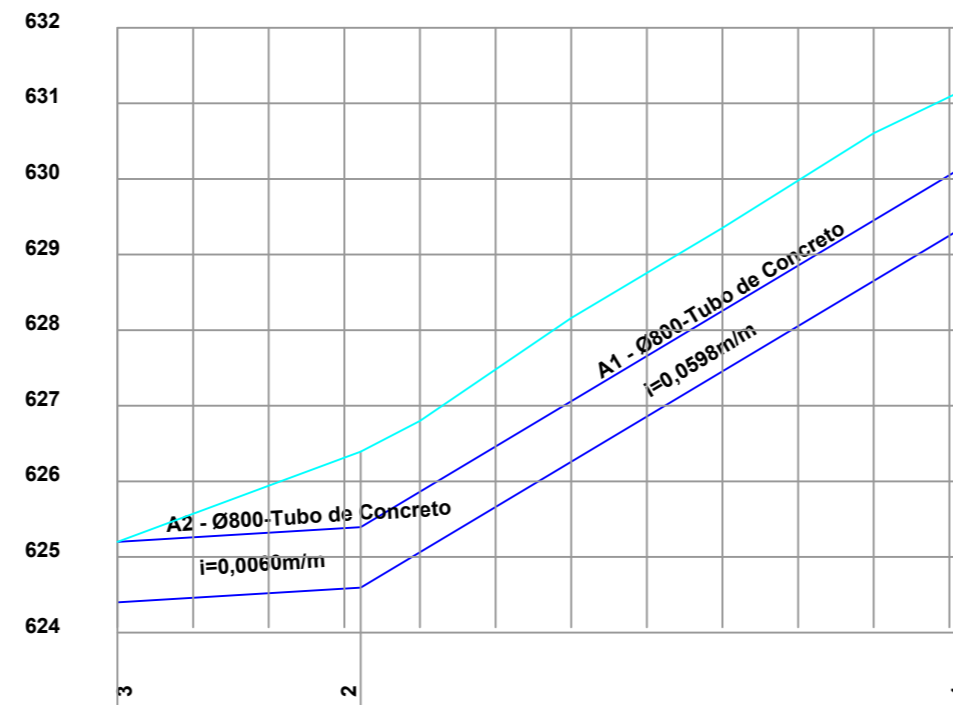
DATA DE ENTREGA: 19/04/2022	COORDENADAS GEOGRÁFICAS:	QUADRO DE ÁREAS
REVISÃO:	ÍNDICES URBANÍSTICOS	
ESCALA:		
ART:	DESENHO: Geiziani Magalhães	

DRE
 FOLHA Nº
02
 09

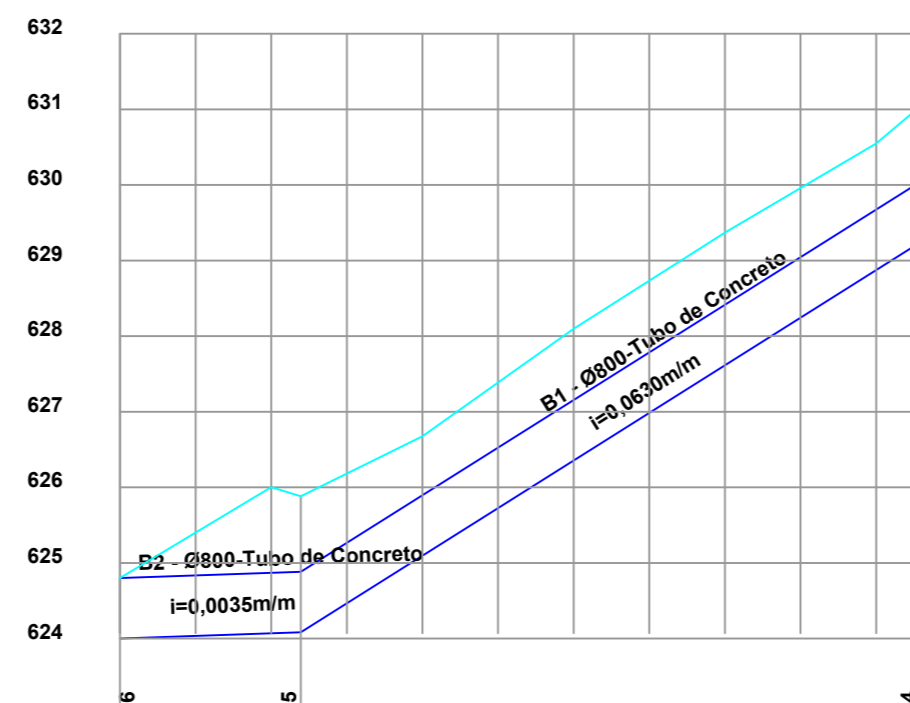


CARIMBO DO CAU / CREA:		CARIMBO DA PREFEITURA:	
ASSOCIAÇÃO MATO-GROSSENSE DOS MUNICÍPIOS COORDENAÇÃO DE PROJETOS SITE: www.amm.org.br E-MAIL: centraldeprojetosamm@gmail.com ADM. NEURILAN FRAGA			
TIPO DE OBRA:	INSTITUCIONAL	MODALIDADE:	INFRAESTRUTURA
OBJETO:	PAVIMENTAÇÃO ASFÁLTICA E DRENAGEM DE ÁGUAS PLUVIAIS		
CONCEDENTE/ CNPJ:	PREFEITURA MUNICIPAL DE SANTO ANTONIO DO LESTE - MT CNPJ: 04.217.362/0001-90		
ENDEREÇO:	BAIRRO BOA ESPERANÇA		
AUTOR DO PROJETO:	 THAIANA TODESCHINI ENGENHEIRA SANITARISTA E AMBIENTAL CREA MT 43100		
RESPONSÁVEL TÉCNICO P/ OBRA:	Associação Mato-grossense dos Municípios A FORÇA VEM DOS MUNICÍPIOS		
PROJETO DRENAGEM			
ASSUNTO: REDE DE DRENAGEM			
DATA DE ENTREGA: 19/04/2022	COORDENADAS GEOGRÁFICAS:	QUADRO DE ÁREAS	
REVISÃO:	ÍNDICES URBANÍSTICOS		
ESCALA:			
ART:	DESENHO: Geiziani Magalhães		

DRE
FOLHA Nº
03
/ 09



EXTENSAO SIMPLES E ACUMULADA (m)	32,00		80,00	
RUA / LOCAÇÃO / PAVIMENTO				
PROFUNDIDADE DO COLETOR (m)	0,80		1,80	
COTA DA GERATRIZ INFERIOR INTERNA DO COLETOR (m)	624,40		624,59	
COTA DO TERRENO (m)	625,20	625,94	626,39	626,80
ESTACA	0+0,00	1+0,00	1+12,16	2+0,00
			3+0,00	4+0,00
				5+0,00
				5+12,90

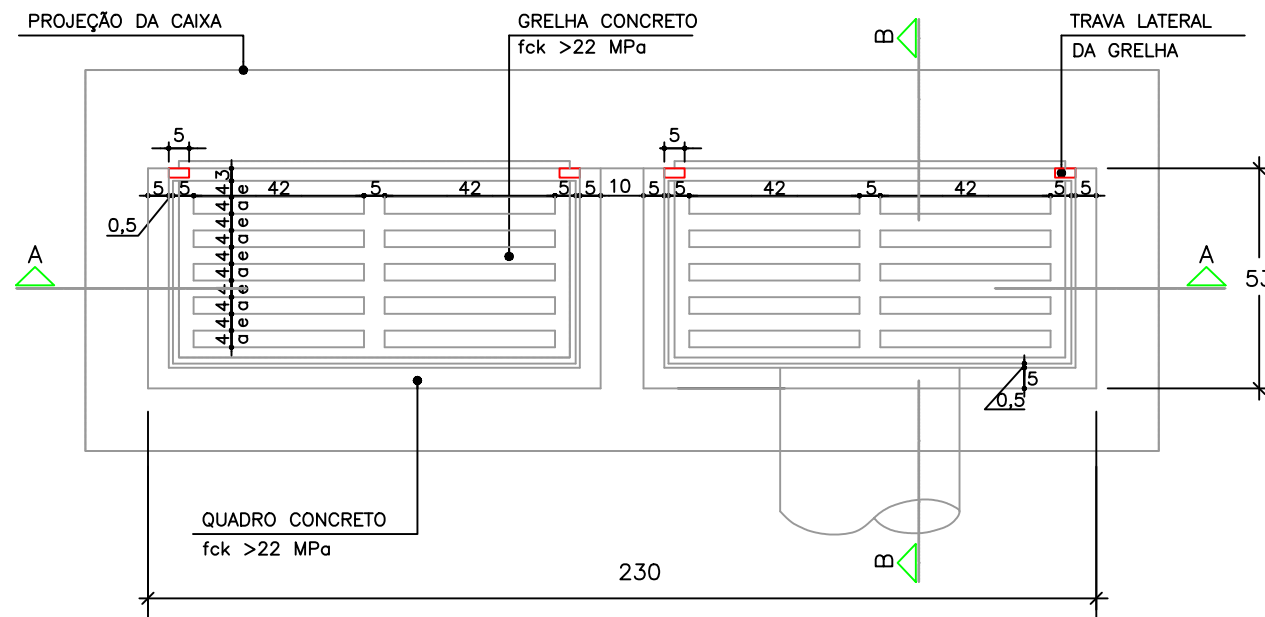


EXTENSAO SIMPLES E ACUMULADA (m)	24,00		80,00	
RUA / LOCAÇÃO / PAVIMENTO				
PROFUNDIDADE DO COLETOR (m)	0,80		1,80	
COTA DA GERATRIZ INFERIOR INTERNA DO COLETOR (m)	624,00		624,08	
COTA DO TERRENO (m)	624,80	626,00	625,88	626,68
ESTACA	0+0,00	1+0,00	1+3,91	2+0,00
				3+0,00
				4+0,00
				5+0,00
				5+5,81

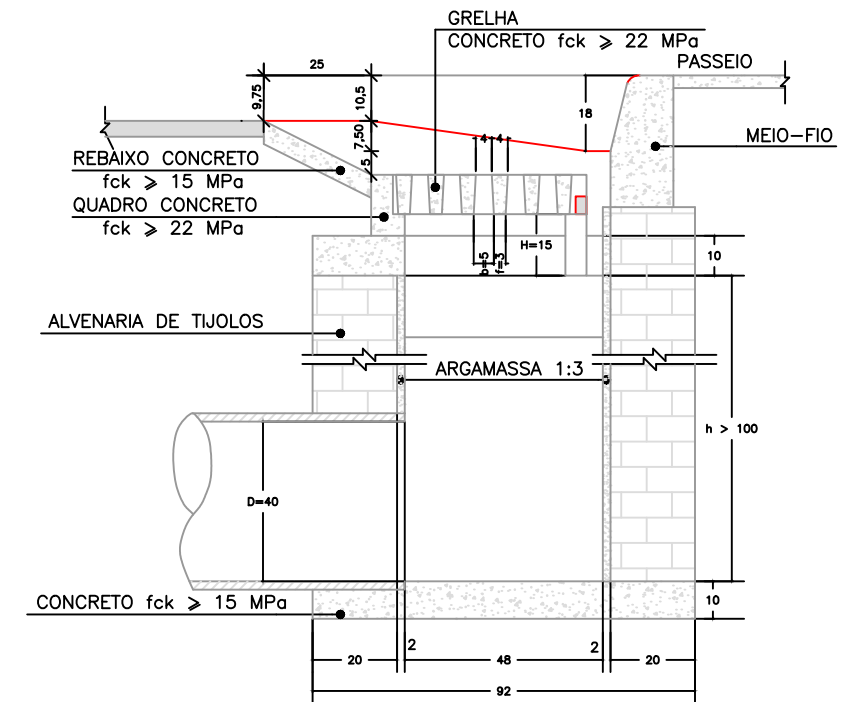
CARIMBO DO CAU / CREA:		CARIMBO DA PREFEITURA:	
ASSOCIAÇÃO MATO-GROSSENSE DOS MUNICÍPIOS COORDENAÇÃO DE PROJETOS SITE: www.amm.org.br E-MAIL: centraldeprojetosamm@gmail.com ADM. NEURILAN FRAGA			
TIPO DE OBRA:	INSTITUCIONAL	MODALIDADE:	INFRAESTRUTURA
OBJETO:	PAVIMENTAÇÃO ASFÁLTICA E DRENAGEM DE ÁGUAS PLUVIAIS		
CONCEDENTE/ CNPJ:	PREFEITURA MUNICIPAL DE SANTO ANTONIO DO LESTE - MT CNPJ: 04.217.362/0001-90		
ENDEREÇO:	BAIRRO BOA ESPERANÇA		
AUTOR DO PROJETO:	THAIANA TODESCHINI ENGENHEIRA SANITARISTA E AMBIENTAL CREA MT 43100 Associação Mato-grossense dos Municípios		
RESPONSÁVEL TÉCNICO P/ OBRA:	A FORÇA VEM DOS MUNICÍPIOS PROJETO DRENAGEM		
ASSUNTO:	PERFIL		
DATA DE ENTREGA:	COORDENADAS GEOGRÁFICAS:	QUADRO DE ÁREAS	
REVISÃO:	ÍNDICES URBANÍSTICOS		
ESCALA:			
ART:	DESENHO: Geiziani Magalhães		

DRENAGEM PLUVIAL URBANA - BOCAS-DE-LOBO DUPLAS COM GRELHAS DE CONCRETO

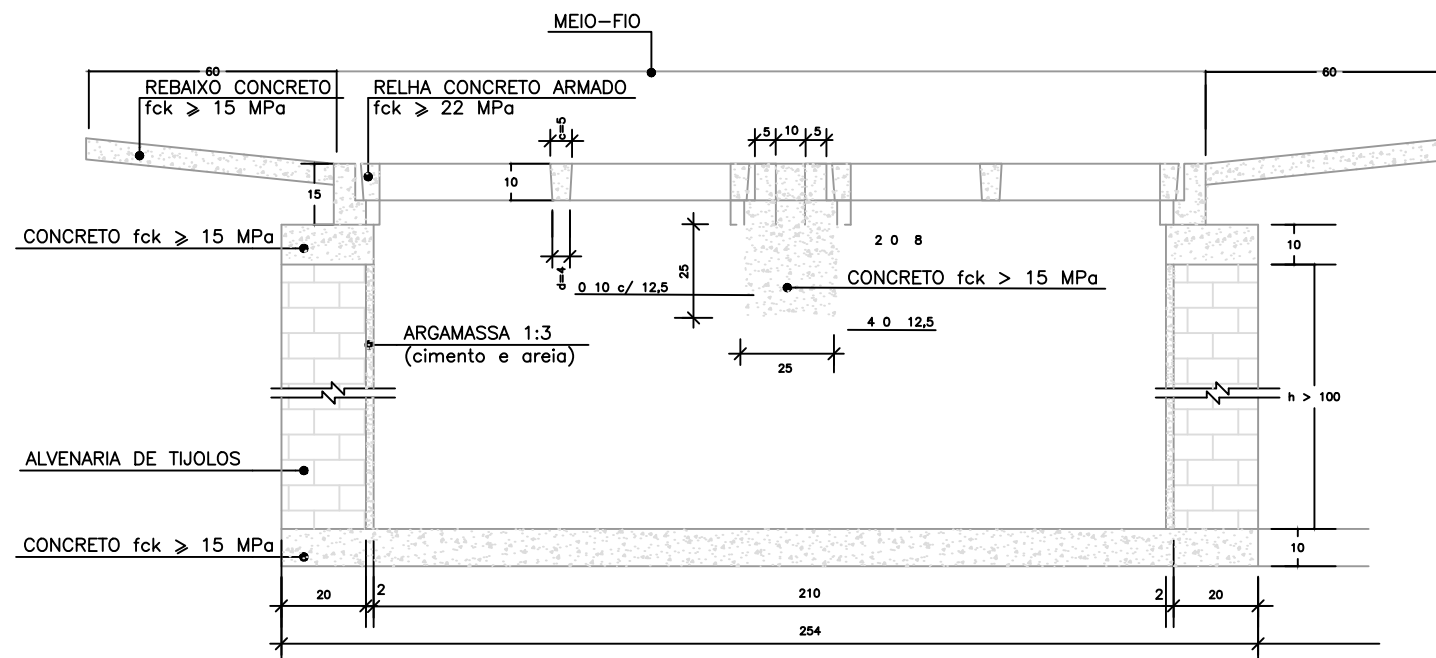
PLANTA



CORTE B B



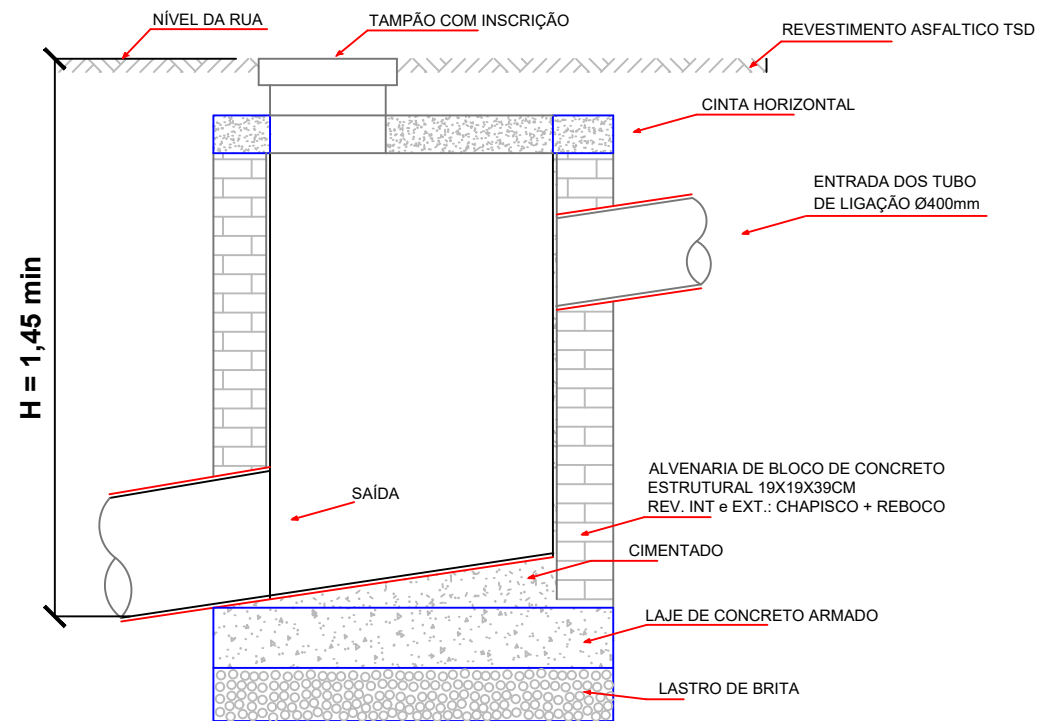
CORTE A A



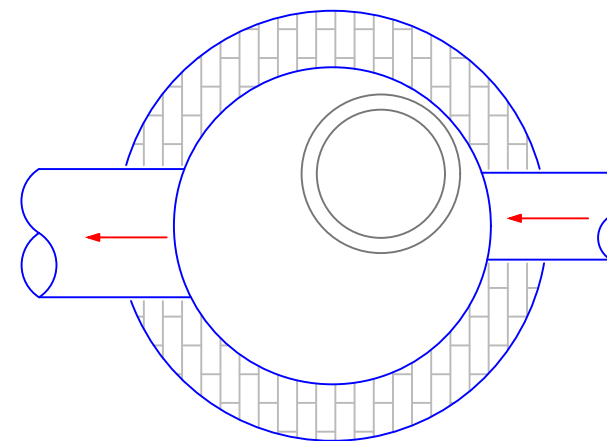
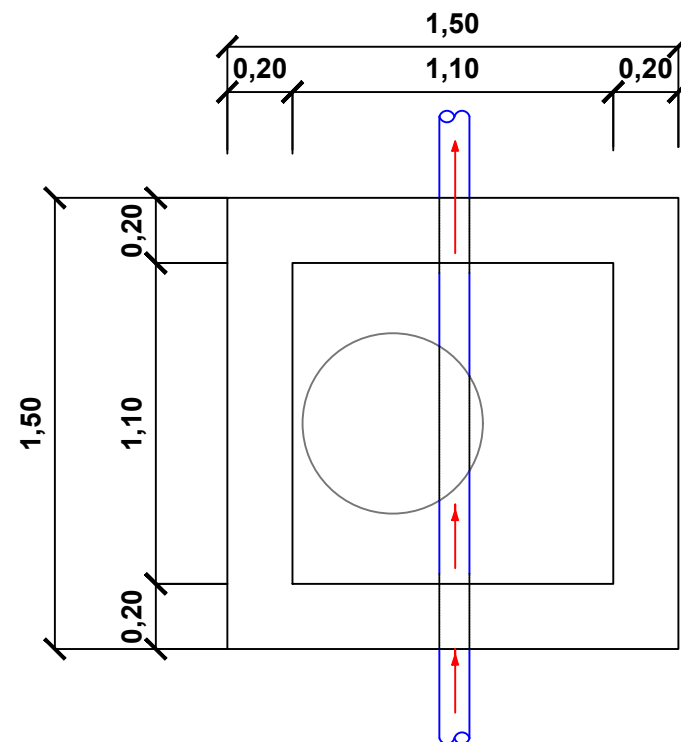
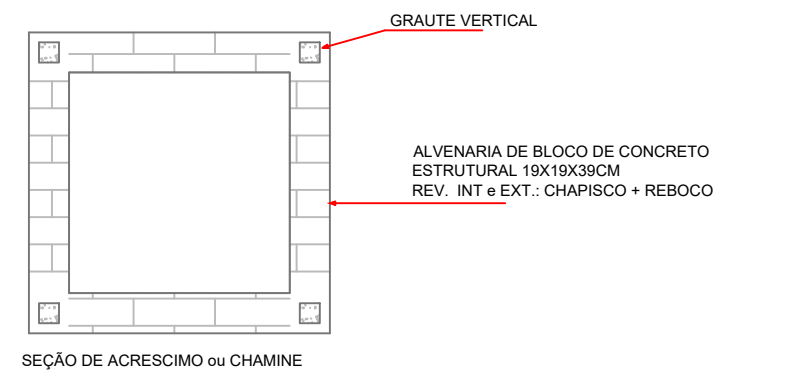
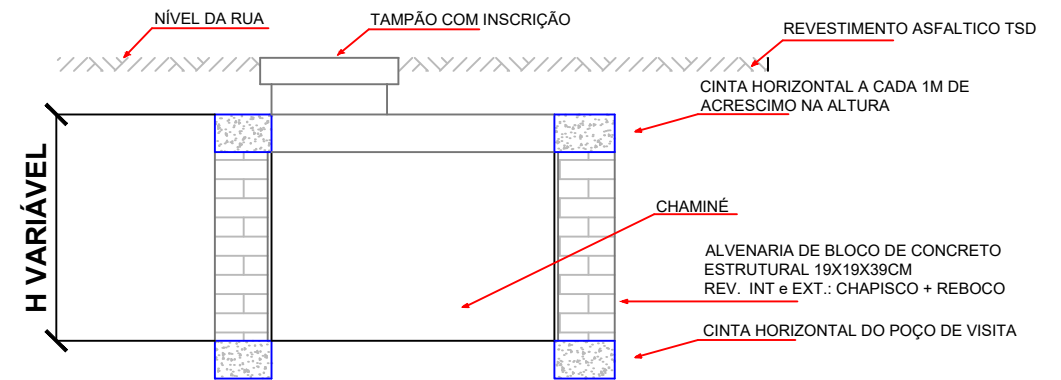
QUANTIDADES MÉDIAS PARA UMA BOCA DE LOBO E ACESSÓRIOS

CÓDIGO	h	ALVENARIA DE TIJOLOS (m ²)	ARGAMASSA 1:3 (m ³)	FORMAS (m ²)	AÇO (Kg)	CONCRETO fck > 15 MPa (m ³)	CONCRETO fck > 22 MPa (m ³)
BLD01	100	6,37	0,11	6,60	15,1	0,460	0,110

QUADRO DE ÁREAS		ASSUNTO: BOCA DE LOBO		ASSOCIAÇÃO MATO-GROSSENSE DOS MUNICÍPIOS Coordenação de Projetos Adm. Neurilan Fraga			
		LOCAL DO ARQUIVO: 20220419_S.-A.-DO-LESTE_DRE_R00_B.-BOA-ESPERANÇA	AUTOR DO PROJETO: THAIANA TODESCHINI - ENG SANITARISTA E AMBIENTAL	OBRA: PAVIMENTAÇÃO ASFÁLTICA E DRENAGEM DE ÁGUAS PLUVIAIS			
		DATA DE ENTREGA: 19/04/2022	COORDENADA GEOGRÁFICA:	PROPRIETÁRIO/ CNPJ: PREFEITURA MUNICIPAL DE SANTO ANTONIO DO LESTE - MT CNPJ: 04.217.362/0001-90			
ESCALA: 1:1000	ART: 000000-0	REVISÃO: 1ª - 00/00/0000	DESENHO: GEIZIANI MAGALHÃES	ENDEREÇO: BAIRRO BOA ESPERANÇA			



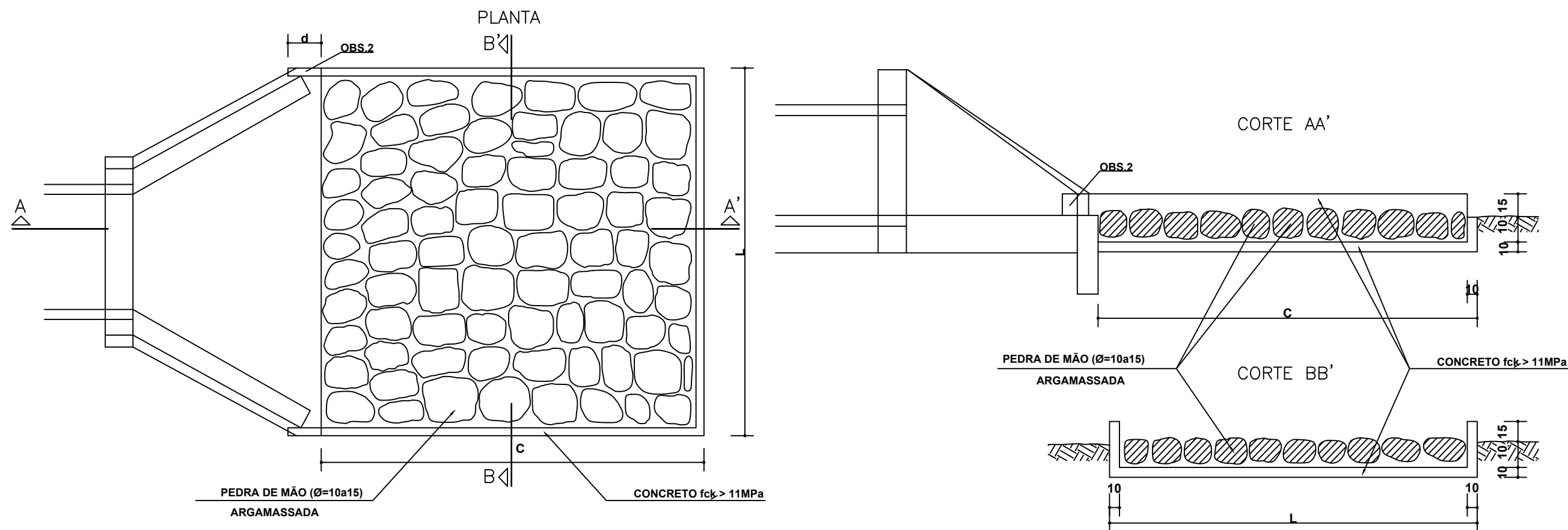
**CORTE VERTICAL
POÇO DE VISITA**



POÇO DE VISITA - CORTE HORIZONTAL

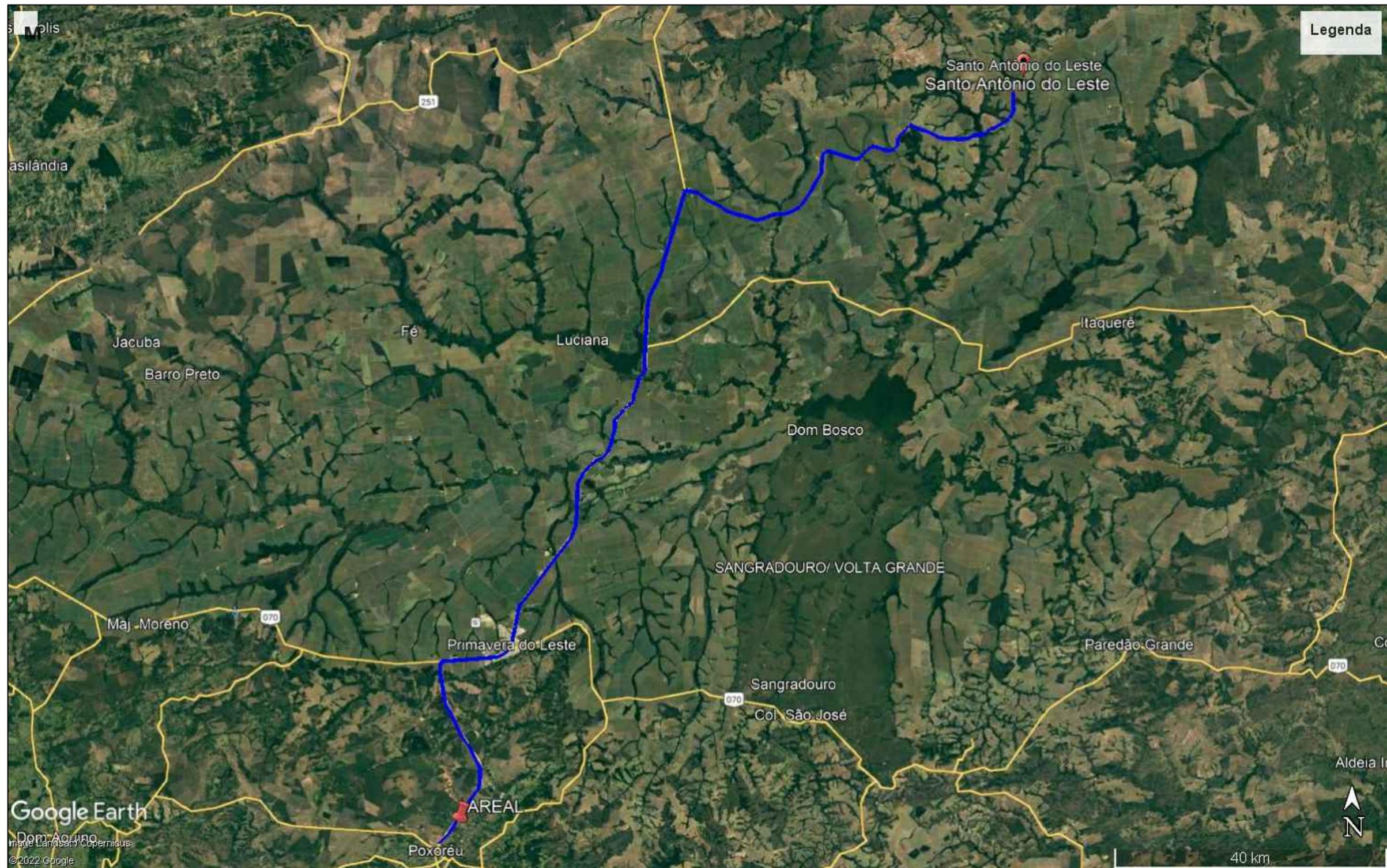
QUADRO DE ÁREAS		ASSUNTO: POÇO DE VISITA		ASSOCIAÇÃO MATO-GROSSENSE DOS MUNICÍPIOS Coordenação de Projetos Adm. Neurilan Fraga	
		LOCAL DO ARQUIVO: 20220419_S.-A.-DO-LESTE_DRE_R00_B.-BOA-ESPERANÇA	AUTOR DO PROJETO: THAIANA TODESCHINI - ENG SANITARISTA E AMBIENTAL	OBRA:	PAVIMENTAÇÃO ASFÁLTICA E DRENAGEM DE ÁGUAS PLUVIAIS
		DATA DE ENTREGA: 19/04/2022	COORDENADA GEOGRÁFICA:	PROPRIETÁRIO/ CNPJ:	PREFEITURA MUNICIPAL DE SANTO ANTONIO DO LESTE - MT CNPJ: 04.217.362/0001-90
ESCALA: 1:1000	ART: 000000-0	REVISÃO: 1ª - 00/00/0000	DESENHO: GEIZIANI MAGALHÃES	ENDEREÇO:	BAIRRO BOA ESPERANÇA
					FOLHA Nº DR-06

APLICÁVEIS A SAÍDAS DE BUEIROS TUBULARES E DESCIDAS D'ÁGUA DE ATERROS - DEB



DIMENSÕES E CONSUMOS MÉDIOS PARA UMA UNIDADE										
TIPO	ADAPTÁVEL EM	C	L	d	e	CONCRETO (m³)	FORMAS (m²)	PEDRA ARGAMASSA (m³)	ESCAVAÇÃO (m³)	APILOAMENTO (m³)
DEB 04	BSTC Ø 80	320	160	30	15	0,99380	4,680	0,768	1,056	6,18

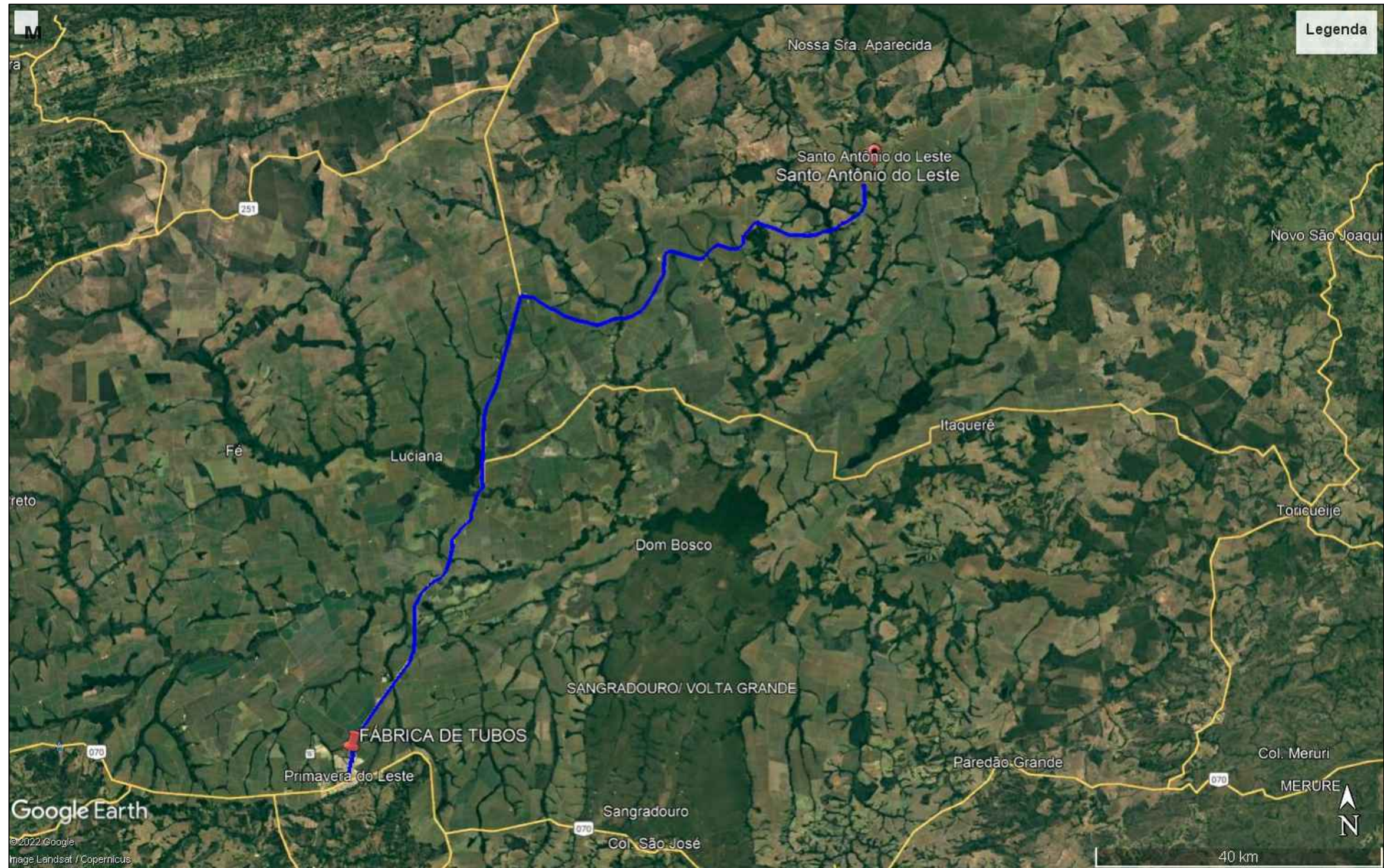
QUADRO DE ÁREAS	ASSUNTO: DISSIPADOR DE ENERGIA		ASSOCIAÇÃO MATO-GROSSENSE DOS MUNICÍPIOS Coordenação de Projetos Adm. Neurilan Fraga	
	LOCAL DO ARQUIVO: 20220419_S.-A.-DO-LESTE_DRE_R00_B.-BOA-ESPERANÇA	AUTOR DO PROJETO: THAIANA TODESCHINI - ENG SANITARISTA E AMBIENTAL	OBRA: PAVIMENTAÇÃO ASFÁLTICA E DRENAGEM DE ÁGUAS PLUVIAIS	
	DATA DE ENTREGA: 19/04/2022	COORDENADA GEOGRÁFICA:	PROPRIETÁRIO/ CNPJ: PREFEITURA MUNICIPAL DE SANTO ANTONIO DO LESTE - MT CNPJ: 04.217.362/0001-90	
ESCALA: 1:1000	ART: 000000-0	DESENHO: GEIZIANI MAGALHÃES	ENDEREÇO: BAIRRO BOA ESPERANÇA	



AREAL -

DISTÂNCIA EM RODOVIA PAVIMENTADA: 183,4 KM

QUADRO DE ÁREAS		ASSUNTO: CROQUI AREAL		ASSOCIAÇÃO MATO-GROSSENSE DOS MUNICÍPIOS Coordenação de Projetos Adm. Neurilan Fraga			
		LOCAL DO ARQUIVO: 20220419_S.-A.-DO-LESTE_DRE_R00_B.-BOA-ESPERANÇA	AUTOR DO PROJETO: THAIANA TODESCHINI - ENG SANITARISTA E AMBIENTAL		OBRA: PAVIMENTAÇÃO ASFÁLTICA E DRENAGEM DE ÁGUAS PLUVIAIS		
		DATA DE ENTREGA: 19/04/2022	COORDENADA GEOGRÁFICA:		PROPRIETÁRIO/ CNPJ: PREFEITURA MUNICIPAL DE SANTO ANTONIO DO LESTE - MT CNPJ: 04.217.362/0001-90		
ESCALA: 1:1000	ART: 000000-0	REVISÃO: 1º - 00/00/0000	DESENHO: GEIZIANI MAGALHÃES		ENDEREÇO: BAIRRO BOA ESPERANÇA		FOLHA Nº DR-08



FÁBRICA DE TUBOS -

DISTÂNCIA EM RODOVIA PAVIMENTADA: 140,6 KM

QUADRO DE ÁREAS		ASSUNTO: FÁBRICA DE TUBOS		ASSOCIAÇÃO MATO-GROSSENSE DOS MUNICÍPIOS Coordenação de Projetos Adm. Neurilan Fraga			
		LOCAL DO ARQUIVO: 20220419_S.-A.-DO-LESTE_DRE_R00_B.-BOA-ESPERANÇA	AUTOR DO PROJETO: THAIANA TODESCHINI - ENG SANITARISTA E AMBIENTAL		OBRA: PAVIMENTAÇÃO ASFÁLTICA E DRENAGEM DE ÁGUAS PLUVIAIS		
		DATA DE ENTREGA: 19/04/2022	COORDENADA GEOGRÁFICA:		PROPRIETÁRIO/ CNPJ: PREFEITURA MUNICIPAL DE SANTO ANTONIO DO LESTE - MT CNPJ: 04.217.362/0001-90		
ESCALA: 1:1000	ART: 000000-0	REVISÃO: 1° - 00/00/0000	DESENHO: GEIZIANI MAGALHÃES		ENDEREÇO: BAIRRO BOA ESPERANÇA		FOLHA Nº DR-09